

**NOTICE DE MONTAGE ET D'UTILISATION POUR
ROUES LIBRES COMPLETES FAV**
E 08.748 f



RINGSPANN GmbH

Schaberweg 30-34
61348 Bad Homburg
Allemagne

Téléphone +49 6172 275-0
Télécopie +49 6172 275-275

www.ringspann.com
mailbox@ringspann.com

RINGSPANN	NOTICE DE MONTAGE ET D'UTILISATION POUR ROUES LIBRES COMPLETES FAV	E 08.748 f			
Date: 07.07.2011	Version : 02	Création : TL	Vérif. : GF	Nb de page: 7	Page : 2

Important

Avant l'installation et la mise en route, lire attentivement la notice de montage et d'utilisation.

Prendre en considération les remarques et mises en garde.

La validité de la présente notice n'est pas contestable si le produit a bien été déterminé pour votre application.

Toutefois, elle n'interfère pas au niveau de la détermination et des caractéristiques du produit.

En l'absence de prise en considération ou d'interprétation erronée, SIAM RINGSPANN dégage sa responsabilité et aucun appel en garantie produit ne sera pris en compte.

Cette clause est applicable en cas de démontage et de modification du produit par l'utilisateur.

La notice doit être conservée et donnée à l'utilisateur final, dans le cas de livraison complémentaire ou ultérieure, en tant que pièces constituant d'un ensemble ou d'un sous-ensemble.

Consignes de securite

- Le montage et la mise en route sont exécutés par du personnel qualifié.
- Les réparations ne sont réalisées que par le FAVbricant ou un représentant autorisé de RINGSPANN.
- En cas de mauvais fonctionnement constaté, le produit ou la machine dans laquelle il est monté doit être stoppé et RINGSPANN ou son représentant autorisé doit être informé immédiatement.
- Couper l'alimentation d'énergie avant d'intervenir sur les composants terminaux ou les composants électriques.
- Les composants de machine tournante doivent être "sécurisés" par l'acheteur pour prévenir tout contact accidentel – voir la législation applicable pour les composants industriels.
- Il appartient à l'utilisateur de s'assurer qu'en matière de sécurité industrielle, le produit livré est en conformité avec la législation en vigueur dans le pays utilisateur.

RINGSPANN	NOTICE DE MONTAGE ET D'UTILISATION POUR ROUES LIBRES COMPLETES FAV	E 08.748 f		
Date: 07.07.2011	Version : 02	Création : TL	Vérif. : GF	Nb de page: 7 Page : 3

1. Introduction générale

Les roues libres complètes FAV sont des éléments de machines avec les caractéristiques:

- Dans un sens de rotation, les bagues intérieure et extérieure ne tournent pas à la même vitesse; la roue libre est en phase roue libre.
- Dans l'autre sens de rotation, les bagues intérieure et extérieure tournent à la même vitesse; dans ce sens, il est possible de transmettre des couples importants.

Les roues libres complètes FAV sont utilisées comme :

- Antidévireurs
- Commande d'avance



Attention!

La roue libre pouvant être utilisée en tant que composants de sécurité, il est important de respecter rigoureusement cette notice de montage et d'utilisation.

2. Applications des roues libres

2.1 Antidévireur

Les roues libres sont utilisées en antidévireur quand il faut empêcher un mouvement de rotation inverse au sens de rotation de service. Pour des raisons de sécurité ou de fonctionnement, un grand nombre de machines et d'installations doivent impérativement fonctionner dans un seul sens de rotation déterminé. C'est pourquoi des dispositions légales imposent un composant de sécurité mécanique pour le fonctionnement d'un convoyeur par exemple.

L'état normal d'un antidévireur est la phase roue libre; le blocage (transmission du couple) s'effectue à vitesse zéro. L'engagement immédiat des éléments de blocage apporte le haut niveau de sécurité requis.

2.2 Commande d'avance

La commande d'avance transforme un mouvement de va-et-vient alternatif en un mouvement d'avance rotatif pas à pas. La commande d'avance SIAM RINGSPANN fonctionne silencieusement et avec précision, elle permet un réglage continu de la course du mouvement.

3. Conception

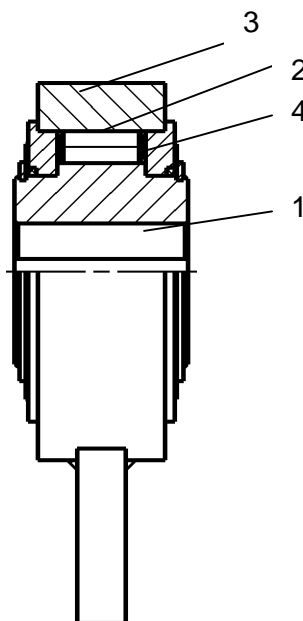


Figure [1]

La figure [1] présente la conception des roues libres complètes FBO. Les composants principaux sont la bague intérieure (1), les rouleaux (2), la bague extérieure (3), les paliers lisses (4) et le lubrifiant

4. Versions

Les roues libres de base FBO sont disponibles dans un version:

Version standard

Cette version est conçue pour usages courants.

Exemple : FAV 60



A noter!

Plus d'informations sur les principes de fonctionnement, les instructions de sélection, les dimensions, les vitesses de soulèvement centrifuge et les vitesses de rotation maximales de ces roues libres sont précisées dans le catalogue n°84 ("Roues Libres") de RINGSPANN. Merci de prendre contact avec RINGSPANN en cas de besoin.

5. Instructions générales



Danger de mort ou de blessures!

Quand les roues libres sont utilisées en antidévieur, il faut s'assurer qu'elles ne puissent être retirées uniquement lorsque la machine est à l'arrêt et non chargée.

Retirer la roue libre sous charge entraîne un mouvement inverse non-contrôlé de la machine.



Attention!

Le couple maximal de la roue libre ne doit pas être dépassé en cas de pointes de couple.

Le couple maximal de la roue libre doit être calculé selon les instructions du catalogue n°84 RINGSPANN. Merci de prendre contact avec RINGSPANN en cas de besoins.

Les dommages issus d'une pointe de couple excessive peuvent empêcher le bon fonctionnement du composant et peuvent entraîner un échauffement anormal de la roue libre!



Attention!

Les paliers incorporés ne doivent pas être serrés. Ils ne sont pas conçus pour les forces axiales et de basculement. Il est essentiel de veiller à ce que les roulements ne soient pas endommagés.

Des dommages peuvent entraîner une surchauffe et l'altération du fonctionnement de la roue libre!



Attention!

Si l'ensemble est soumis à des charges axiales et/ou radiales, les roulements à billes de la roue libre doivent être vérifiés en accord avec les calculs fournis par les fabricants de roulements à billes.

Un roulement à billes endommagé peut entraîner un échauffement et peut empêcher le bon fonctionnement du composant!

**Attention!**

Les vibrations (amplitudes et fréquences résultant de passages rapides et successifs entre les phases roue libre et blocage) doivent être évitées.

Les vibrations peuvent entraîner un échauffement et peuvent empêcher le bon fonctionnement du composant!

6. Conditions à la livraison

Les roues libres sont livrées remplies de graisse et prêtes à être montées. Elles sont emballées dans du papier anti-corrosion.

7. Stockage

Stockage max. d'un an dans une pièce d'ambiance sèche.

8. Données techniques pour un bon usage

La tolérance normale de l'alésage de la bague intérieure est ISO H7. Nous vous recommandons pour l'arbre de prévoir des tolérances h6 ou j6.

La clavette doit être soigneusement ajustée pour éviter tout risque de déformation de la bague intérieure.

Quand la roue libre est utilisée en antidévireur, le bras de couple sert de support de couple. Il ne doit pas être serré. Il doit avoir un jeu axial et périphérique de 0,5 à 2 mm.

Lorsque la roue libre est utilisée comme commande d'avance, le bras de couple sert de levier d'indexation. Il doit être permis de soumettre les paliers de la roue libre à de faibles contraintes en traction.

**Attention!**

Serrer le bras de couple quand la roue libre est utilisée en antidévireur peut provoquer l'altération du fonctionnement et une surchauffe de la roue libre!

Soumettre les paliers de la roue libre à la traction du bras de couple pendant l'utilisation en commande d'avance peut provoquer un échauffement et empêcher le bon fonctionnement de la roue libre!

9. Installation

Le sens de rotation de la machine doit être défini avant l'installation de la roue libre.

Marquer cette direction avec une flèche sur l'arbre où la roue libre doit être montée.

S'assurer que le sens de rotation de la roue libre correspond au sens marqué sur l'arbre.

**Attention!**

Quand la roue libre est montée en antidévireur, la motorisation ne doit pas être démarrée en sens inverse à celui de la roue libre. Dans le cas contraire, la roue libre sera détruite!

**Attention!**

Veuillez respecter les instructions de la section 8 "Données techniques pour un bon usage"!

L'installation de la roue libre sur l'arbre est réalisée en exerçant une pression uniforme sur la face de la bague intérieure.

Verrouiller la position axiale de la roue libre grâce à un anneau élastique ou grâce à une vis avec rondelle.

Soutenir le bras de couple avec un boulon ou une butée.

10. Inspection avant montage

Tourner les bagues extérieure et intérieure de la roue libre en sens opposé dans le sens de roue libre (fonctionnement en roue libre). Si la roue libre tourne avec difficultés, appliquez un léger coup de marteau à la bague extérieure en tournant la roue libre dans le sens de roue libre.

11. Maintenance

Les roues libres complètes FAV sont fournies remplies de graisse pour toute la durée de vie de la roue libre (KLÜBER ISOFLEX LDS 18 Special A). Les roues libres ne nécessitent pas de maintenance ni de re-lubrification dans la plupart des cas.