

RINGSPANN®

Transmission Mécanique

NOTICE DE MONTAGE ET D'UTILISATION POUR PINCE DE FREIN DH 010 PFK

E09.632f



RINGSPANN GmbH

Schaberweg 30-34
61348 Bad Homburg
Allemagne

Téléphone +49 6172 275-0
Télécopie +49 6172 275-275

www.ringspann.com
info@ringspann.de

RINGSPANN	NOTICE DE MONTAGE ET D'UTILISATION POUR PINCE DE FREIN DH 010 PFK, SERRAGE PNEUMATIQUE - DESSERAGE PAR RESSORT	E 09.632f			
Date: 15.10.2014	Version: 4	Création: NM	Vérif.: LD	Nb de page : 10	Page : 2

IMPORTANT

Avant l'installation et la mise en route, lire attentivement la notice de montage et d'utilisation. Prendre en considération les remarques et mises en garde.

La validité de la présente notice n'est pas contestable si le produit a bien été déterminé pour votre application. Toutefois, elle n'interfère pas au niveau de la détermination et des caractéristiques du produit.

En l'absence de prise en considération ou en cas d'interprétation erronée, SIAM RINGSPANN dégage sa responsabilité et aucun appel en garantie produit ne sera pris en compte. Cette clause est applicable en cas de démontage et de modification du produit par l'utilisateur.

La notice doit être conservée et donnée à l'utilisateur final, dans le cas de livraison complémentaire ou ultérieure, en tant que pièces constituant d'un ensemble ou d'un sous-ensemble.

CONSIGNES DE SECURITE

- Le montage et la mise en route sont exécutés par du personnel qualifié.
- Les réparations ne sont réalisées que par le fabricant ou un représentant autorisé de SIAM RINGSPANN.
- En cas de mauvais fonctionnement constaté, le produit ou la machine dans laquelle il est monté doit être stoppé et SIAM RINGSPANN ou son représentant autorisé doit être informé immédiatement.
- Couper l'alimentation d'énergie avant d'intervenir sur les composants terminaux ou les composants électriques.
- Les composants de machine tournante doivent être "sécurisés" par l'acheteur pour prévenir tout contact accidentel – voir la législation applicable pour les composants industriels.
- Il appartient à l'utilisateur de s'assurer qu'en matière de sécurité industrielle, le produit livré est en conformité avec la législation en vigueur.

RINGSPANN	NOTICE DE MONTAGE ET D'UTILISATION POUR PINCE DE FREIN DH 010 PFK, SERRAGE PNEUMATIQUE - DESSERAGE PAR RESSORT	E 09.632f			
Date: 15.10.2014	Version: 4	Création: NM	Vérif.: LD	Nb de page : 10	Page : 3

Contenu

1. **Informations générales**
2. **Configuration et fonction**
3. **Dessins techniques et nomenclature**
4. **Conditions à la livraison**
5. **Installation de la pince de freins RINGSPANN**
 - 5.1 Installation
 - 5.2 Raccordement pneumatique
 - 5.3 Procédure de rodage
6. **Entretien**
 - 6.1 Entretien général
 - 6.2 Vérification de l'usure des garnitures
7. **Remplacement des pièces d'usure**
 - 7.1 Remplacement des garnitures de friction
 - 7.2 Remplacement des joints du piston

RINGSPANN	NOTICE DE MONTAGE ET D'UTILISATION POUR PINCE DE FREIN DH 010 PFK, SERRAGE PNEUMATIQUE - DESSERAGE PAR RESSORT	E 09.632f
Date: 15.10.2014	Version: 4	Création: NM Vérif.: LD Nb de page : 10 Page : 4

1. Information générales

Cette notice de montage et d'utilisation s'applique à :

- la pince DH 010 PFK, montée perpendiculairement au disque de frein conformément à la Fig. 3.1 paragraphe 3.
- un montage sur un disque de frein d'épaisseur 12,5 mm.
- la pince avec différents type de matériaux de friction.
- la pince équipée leviers spéciaux pour l'utilisation d'un capteur (voir Fig. 3.2 et 3.3)

Une plaque signalétique avec une référence à 16 caractères est fixée sur la pince. La désignation précise de la pince est définie par cette référence.

Prière d'utiliser le dessin dans chaque paragraphe pour l'utilisation de cette notice.

2. Configuration et fonction

La pince de frein est utilisée en tant que frein d'arrêt ou de maintien.

L'air comprimé génère la force de freinage. Le rappel en position ouverte est réalisé par un ressort.

Les pièces en rotation doivent être sécurisées par l'exploitant contre tout contact accidentel (par exemple disque de frein).



Danger de mort ou de blessures !

Il est important de garantir l'arrêt total de transmission et de prévenir les démarrages intempestifs lors de l'installation et de l'entretien du frein. Les composants en rotation peuvent causer de graves blessures. Par conséquent, tous les éléments tournants (par exemple, les disques de frein) doivent être sécurisés par les opérateurs pour éviter tout contact accidentel.

RINGSPANN	NOTICE DE MONTAGE ET D'UTILISATION POUR PINCE DE FREIN DH 010 PFK, SERRAGE PNEUMATIQUE - DESSERAGE PAR RESSORT			E 09.632f	
	Date: 15.10.2014	Version: 4	Création: NM	Vérif.: LD	Nb de page : 10 Page : 5

3. Dessins techniques et nomenclature

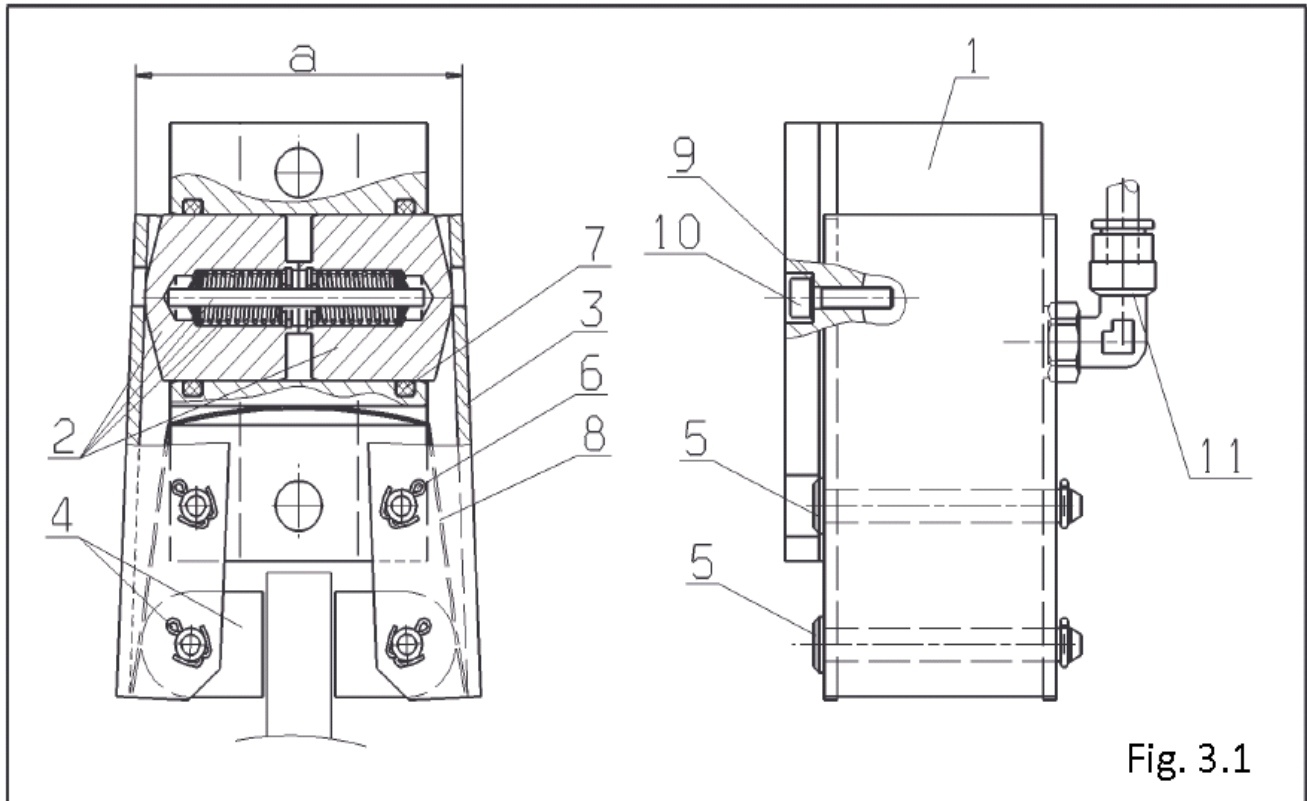


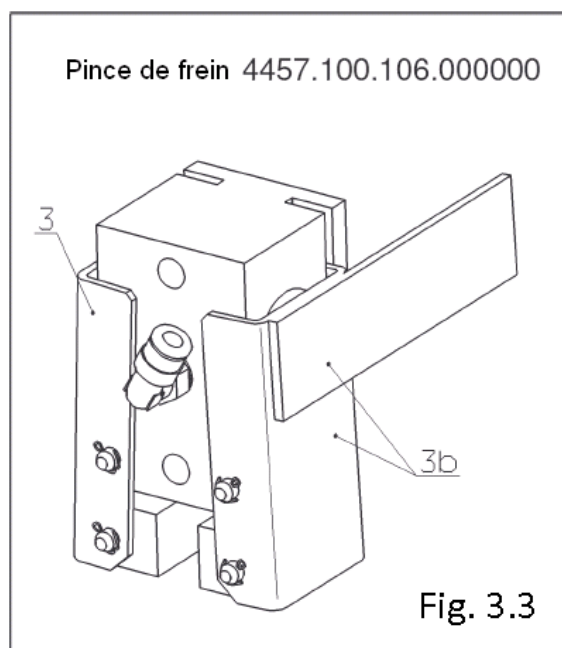
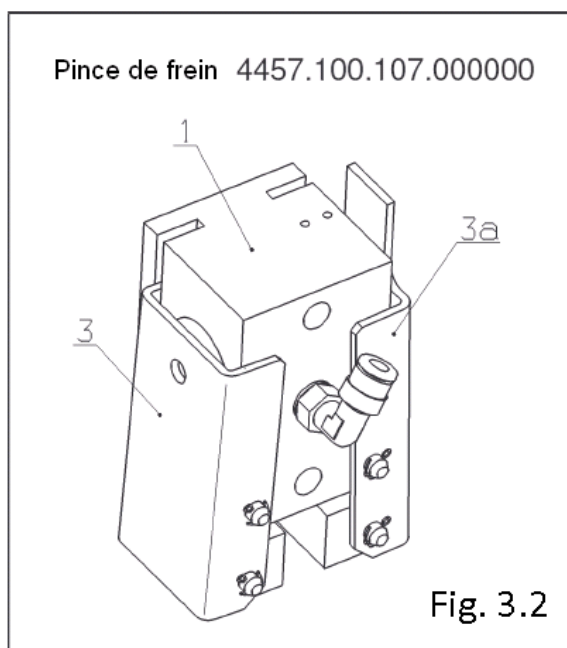
Fig. 3.1

Nomenclature:

Rép.	Désignation	Qté	Référence
1	Corps de pince DH 010 PFK	1	2768.079.001.000000
2	Piston monté de DH 010 PFK	1	3771.030.601.000000
3	Leviers de DH 010 PFK	2	2789.087.002.000000
4	Garniture de frein standard avec goupilles fendues pour pince: 4457.901.101.000000 4457.100.106.000000 4457.100.107.000000	2	3457.901.101.000000
	Garniture de frein type BK 6905 pour pince : 4457.100.109.000000	2	3457.901.104.000000
	Garniture de frein type PTFE pour pince : 4457.100.108.000000	2	3457.901.106.000000
5	Axe 6h11x50 avec perçage pour goupille	4	5213.010.150.000000
6	Goupille fendue 1,6x12	2	5202.016.106.000000
7	Joint torique 30,2x3	2	5116.030.002.000000

RINGSPANN	NOTICE DE MONTAGE ET D'UTILISATION POUR PINCE DE FREIN DH 010 PFK, SERRAGE PNEUMATIQUE - DESSERAGE PAR RESSORT			E 09.632f	
	Date: 15.10.2014	Version: 4	Création: NM	Vérif.: LD	Nb de page : 10 Page : 6

Rép.	Désignation	Qté	Référence
8	Ressort de rappel	1	2449.146.001.000000
9	Joint 7,5x4,5x0,5	1	2517.000.017.000000
10	Vis CHC M4x16 DIN EN ISO 4762	1	5001.004.012.000000
11	Raccord pneumatique pivotant en L, G 1/8	1	5161.106.101.000000



Rép.	Désignation pour Fig. 3.2	Qté	Référence
1	Corps de pince DH 010 PFK pour montage du capteur	1	2768.079.003.000000
3	Leviers de DH 010 PFK	1	2789.087.002.000000
3a	Levier de DH 010 PFK pour capteur	1	2789.087.005.000000

Rép.	Désignation pour Fig. 3.3	Qté	Référence
3	Leviers de DH 010 PFK	1	2789.087.002.000000
3b	Levier de DH 010 PFK pour capteur	1	2789.087.004.000000

4. Conditions à la livraison

La pince de frein est livrée avec un entrefer d'environ 14,0 mm entre les garnitures.

RINGSPANN	NOTICE DE MONTAGE ET D'UTILISATION POUR PINCE DE FREIN DH 010 PFK, SERRAGE PNEUMATIQUE - DESSERAGE PAR RESSORT	E 09.632f
Date: 15.10.2014	Version: 4	Création: NM Vérif.: LD Nb de page : 10 Page : 7

5. Installation de la pince de freins RINGSPANN

Avant l'installation du frein, le disque de frein doit être nettoyé avec de l'alcool, comme de l'éthyle ou de l'isopropyle, ou une solution aqueuse thermoactive (eau savonneuse...), puis frotté avec un chiffon propre et sec.

Lorsque le disque est nettoyé avec un diluant, de l'acétone ou un agent nettoyant pour frein, il est important de s'assurer que ces produits ou leurs résidus n'entrent pas en contact avec les garnitures. Ceci est particulièrement important dans le cas où le frein est utilisé uniquement comme frein de maintien car aucune opération de freinage dynamique ne permet d'éliminer les résidus de diluants sur le disque.



A savoir !

La mise sous pression pneumatique n'est à réaliser qu'après le montage complet de la pince de frein.



A savoir !

Les résidus d'huile et d'agent anti-corrosion réduisent le coefficient de frottement et donc diminuent considérablement le couple de freinage transmissible !

5.1 Installation

Pour obtenir un freinage silencieux, fixer la pince sur une partie de machine stable, rigide, exempte de vibrations.

Durant le montage, il est essentiel que les garnitures soient centrées et toute leur surface en contact avec le disque (l'axe des leviers doit pointer le centre du disque).

Le voilage maxi du disque est de 0.2 mm. Un voile supérieur provoque broutage et vibrations.

La pince de frein est fixée sur son support par 2 vis M8 (classe 8.8).

5.2 Raccordement pneumatique

Le taraudage pour le raccordement pneumatique dans le corps du cylindre est de taille G 1/8 et de profondeur maximale 4,0 mm. Les pinces de frein sont équipées d'un raccord en L pivotant à 360°.

L'alimentation en air doit être assurée par un flexible plastique de diamètre extérieur 6 mm, de type PUN ou PAN (par exemple un flexible pastique type PUN-6x1-BL, référence 159664, couleur bleue, fourni par FESTO Pneumatik, D-73726 Esslingen, Allemagne).

La mise sous pression pneumatique ne doit être faite qu'après avoir montée la pince sur le disque.

La pression d'alimentation peut varier de 1 à 6 bar en fonction de la force de freinage souhaitée. La pression maximale admissible est de 8 bar.

RINGSPANN	NOTICE DE MONTAGE ET D'UTILISATION POUR PINCE DE FREIN DH 010 PFK, SERRAGE PNEUMATIQUE - DESSERAGE PAR RESSORT	E 09.632f
Date: 15.10.2014	Version: 4	Création: NM Vérif.: LD Nb de page : 10 Page : 8

Les pinces ont été lubrifiées avant expédition ; elles peuvent donc être utilisées avec un air sec ou non.

L'air comprimé doit être filtré, asséché et drainé (particules classe 5 – les impuretés supérieures à 40 µm doivent être filtrées – point de rosée +2°C). Si de l'air comprimé lubrifié est utilisé, il est nécessaire de s'assurer qu'il ne contient pas d'ozone car ce gaz accélère l'usure du diaphragme. Si la pince a été utilisée une fois avec de l'air lubrifié, il doit en être de même par la suite car l'huile peut chasser la graisse initialement appliquée.

Si l'air utilisé est lubrifié, les huiles suivantes sont préconisées.

<u>TYPES D'HUILE APPROPRIES</u>	<u>VISCOSITE A 20°C (mm²/s)</u>
AVIA Avilub RSL 3	34
BP Energol HLP 40	27
ESSO Spinesso 34	23
Shell Tellus OI C 10	22
Mobil VAC HLP 9	25.2

La consommation d'air maximum par freinage est de : 10 cm³

5.3 Procédure de rodage

Un effort de freinage optimal n'est assuré que par un contact parfait du disque avec toute la surface des deux garnitures (5) et lorsque l'on atteint temporairement un échauffement local d'environ 200°C à la surface des garnitures. Il est donc recommandé de roder le frein en effectuant plusieurs freinages momentanés sous basse pression (de 1 à 2 bar) sur le disque en rotation.



A savoir !

Si le rodage n'a pas été réalisé, le couple de freinage dynamique indiqué dans notre catalogue 46 ne peut être atteint. Une diminution du couple de freinage de 50% est alors possible.

6. Entretien

6.1 Entretien général

- Vérifier la bonne mobilité des 2 leviers de la pince.
- Nettoyer les points d'articulation et de frottement.
- Lubrifier les points d'articulation et de frottement.
- Vérifier que les garnitures ne frottent pas sur le disque lorsque la pince est ouverte et que le jeu d'entrefer est uniformément réparti.
- Vérifiez la bonne fixation de la pince de frein sur la machine.



A savoir !

Les garnitures ne doivent pas entrer en contact avec des lubrifiants.

RINGSPANN	NOTICE DE MONTAGE ET D'UTILISATION POUR PINCE DE FREIN DH 010 PFK, SERRAGE PNEUMATIQUE - DESSERAGE PAR RESSORT	E 09.632f
Date: 15.10.2014	Version: 4	Création: NM Vérif.: LD Nb de page : 10 Page : 9

6.2 Vérification de l'usure des garnitures

L'usure maximale admissible est définie par la course maximale du piston (2). La valeur est de 3 mm par garniture.

Inspection de l'usure des garnitures :

Quand les garnitures de friction sont usées, les leviers (3) prennent un angle plus important en position freinée (le frein est sous pression) - (Voir Fig. 3.1, dimension a).

Il est donc nécessaire de vérifier régulièrement l'écartement des leviers (3) quand le frein est fermé. Les deux garnitures de friction doivent être remplacées au plus tard quand la distance entre les leviers atteint $a=79,0$ mm.

7. Remplacement des pièces d'usure

Les pièces d'usure sont les garnitures de friction et éventuellement l'étanchéité du piston (après une utilisation intensive). Les garnitures de friction doivent toujours être remplacées par paire.

7.1 Remplacement des garnitures de friction



A savoir !

Avant le remplacement des garnitures de frein, il faut s'assurer que la masse immobilisée par le frein est bloquée en rotation car le frein doit être desserré pour remplacer les garnitures.

Retirer les goupilles (6), sortir les axes (5) et retirer les garnitures de friction usées (4). Appuyer la partie arrondie de la nouvelle garniture contre le ressort de rappel (8), introduire l'axe et verrouiller avec la goupille. Faire de même de l'autre côté.



A savoir !

Les garnitures de friction doivent être changées uniquement quand l'installation est complètement arrêtée !

7.2 Remplacement des joints du piston

En cas de fuite d'air sur la pince, celle-ci doit être inspectée par SIAM RINGSPANN. En cas d'impossibilité, procéder comme suit :

- Retirer la pince de frein de la machine.
- Démonter les 2 leviers de frein (3) et retirant les goupilles (6) et les axes (5).
- Sortir la vis CHC (10) et le joint (9).
- Pousser l'ensemble piston (2) hors du corps de pince.

RINGSPANN	NOTICE DE MONTAGE ET D'UTILISATION POUR PINCE DE FREIN DH 010 PFK, SERRAGE PNEUMATIQUE - DESSERAGE PAR RESSORT	E 09.632f			
Date: 15.10.2014	Version: 4	Création: NM	Vérif.: LD	Nb de page : 10	Page : 10

- Retirer les joints toriques (7).
- Nettoyer soigneusement les différentes pièces, surtout les gorges des joints toriques et l'alésage du passage de piston (2).
- Installer les joints toriques et appliquer une légère couche de graisse ALVANIA G2 (SHELL) avant de remonter l'ensemble. Nettoyer aussi l'alésage du passage de piston (2).
- Positionner le piston (2) en position centrale dans son logement dans le corps de pince (1). Installer le joint (9) et serrer la vis (10) au couple (3,3 Nm).
- Monter les 2 leviers (3), après avoir appliqué une fine couche de graisse ALVANIA G2 (SHELL) sur les 2 axes (5). Veillez à bien verrouiller les axes avec les goupilles (6) !