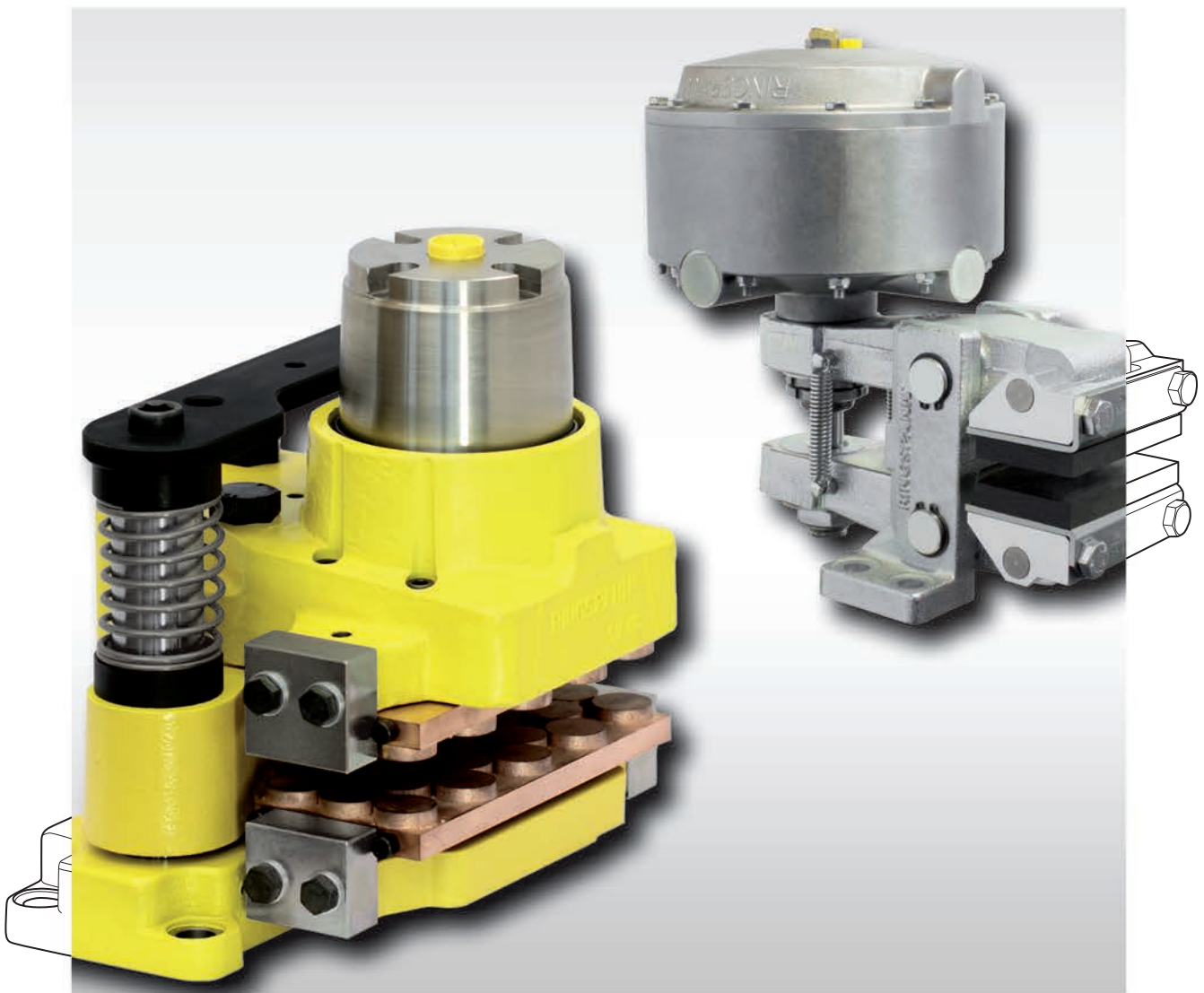


Freni Industriali

Freni a pinza • Unità di bloccaggio



Edizione 2021/2022



Introduzione tecnica										Pag.	
Configurazione e funzione dei freni industriali										4	
Applicazione dei freni industriali										6	
Tipo	Configurazione: S = Freno a disco T = Freno a tamburo	Coppia di frenatura* [Nm]					Forme di montaggio alla macchina		Regolazione usura		Pag.
		10 ²	10 ³	10 ⁴	10 ⁵	10 ⁶	Parellelo al disco freno	Ortagonale al disco freno	Manuale	Auto- matico	
Freni a pinza attivato a molla – rilasciato pneumaticamente											
DH 010 FPM	S	10 - 50						●	●		9
DV 020 FPM / DH 020 FPM	S	97 - 650					●	●	●		10
DH 025 FPM	S	240 - 1900						●	●		12
DH 025 FPA	S	150 - 1700						●		●	14
DV 030 FPM / DH 030 FPM	S	270 - 2500					●	●	●		16
DV 030 FPA / DH 030 FPA	S	150 - 2500					●	●		●	20
DV 035 FPM / DH 035 FPM	S	430 - 5750					●	●	●		24
DV 035 FPA / DH 035 FPA	S	230 - 5450					●	●		●	28
DU 060 FPM	S	2700 - 38500					●	●	●		32
Freni a pinza attivato a molla – rilasciato idraulicamente											
DV 020 FHM / DH 020 FHM	S	200 - 650					●	●	●		34
DV 030 FHM / DH 030 FHM	S	620 - 2000					●	●	●		36
DV 030 FHA / DH 030 FHA	S	620 - 2000					●	●		●	38
DV 035 FHM / DH 035 FHM	S	1500 - 4700					●	●	●		40
DV 035 FHA / DH 035 FHA	S	1500 - 4700					●	●		●	42
DU 060 FHM	S	2700 - 38500					●	●	●		44
Freni a pinza attivato a molla – rilasciato elettromagneticamente											
DH 012 FEM	S	110 - 340						●	●		46
DV 020 FEM	S	190 - 630					●		●		47
EV 018 FEM / EH 018 FEM	S	100 - 400					●	●	●		48
EV 024 FEM / EH 024 FEM	S	400 - 1160					●	●	●		50
EV 028 FEM / EH 028 FEM	S	940 - 2580					●	●	●		52
EV 038 FEM / EH 038 FEM	S	2830 - 6590					●	●	●		54
Freni a pinza attivato a molla – rilasciato elettroidraulicamente											
DS 160 FEA	S	200 - 590								●	56
DS 230 FEM / DS 230 FEA	S	300 - 1250							●	●	58
DS 280 FEM / DS 280 FEA	S	1400 - 7350							●	●	62
DS 370 FEM / DS 370 FEA	S	6700 - 19900							●	●	66
Freni a pinza attivato a molla – rilasciato elettroidraulicamente											
DT 200 FE ... NC	T	230 - 310							●	●	70
DT 200 FEA ... ST	T	250 - 330								●	74
DT 250 FE ... NC	T	260 - 700							●	●	76
DT 250 FEA ... ST	T	300 - 750								●	80
DT 315 FE ... NC	T	285 - 1700							●	●	82
DT 315 FEA ... ST	T	350 - 1800								●	86
DT 400 FE ... NC	T	525 - 2075							●	●	88
DT 400 FEA ... ST	T	680 - 2500								●	92
DT 500 FE ... NC	T	2500 - 4170							●	●	94
DT 500 FEA ... ST	T	1600 - 5120								●	98
DT 630 FEA ... ST	T	3100 - 7200								●	100
Freni a pinza attivato a molla – rilasciato manualmente											
DV 020 FKM / DH 020 FKM	S	160 - 510					●	●	●		102

* La coppia di frenatura relativa ai freni a disco standard presente in questo catalogo. Coppie di frenatura più elevate sono possibili utilizzando più freni a pinza o dischi più grandi.

Tipo	Configurazione: S = Freno a disco T = Freno a tamburo	Coppia di frenatura* [Nm]					Forme di montaggio alla macchina		Regolazione usura		Pag.
		10 ²	10 ³	10 ⁴	10 ⁵	10 ⁶	Parellelo al disco freno	Ortogonale al disco freno	Manuale	Auto- matico	
Freni a pinza attivato pneumaticamente – rilasciato a molla											
DH 005 PFK	S	0,5 - 15						●			105
DH 010 PFK	S	3 - 80						●			106
DH 015 PFK	S	17 - 430						●			107
DV 020 PFK / DH 020 PFK	S	25 - 650					●	●			108
DH 025 PFM	S	55 - 2600						●	●		110
DV 030 PFM / DH 030 PFM	S	55 - 2600					●	●	●		112
DV 035 PFM / DH 035 PFM	S	89 - 5100					●	●	●		116
DU 060 PFM	S	371 - 26900					●	●	●		120
Freni a pinza attivato elettromagneticamente – rilasciato a molla											
EV 018 EFM / EH 018 EFM	S	100 - 400					●	●	●		122
EV 024 EFM / EH 024 EFM	S	440 - 1270					●	●	●		124
EV 028 EFM / EH 028 EFM	S	1170 - 3220					●	●	●		126
EV 038 EFM / EH 038 EFM	S	3400 - 7910					●	●	●		128
Freni a pinza attivato manualmente – rilasciato manualmente											
DH 010 MSM	S	20 - 75						●	●		131
DV 020 MSM / DH 020 MSM	S	160 - 520					●	●	●		132
DV 020 MKM / DH 020 MKM	S	20 - 600					●	●	●		134
Freni a pinza attivato a molla – rilasciato idraulicamente											
HS 075 FHM	S	1500 - 40500					●		●		136
HW 075 FHM	S	1500 - 40500					●		●		138
HS 120 FHM	S	8400 - 182400					●		●		140
HW 120 FHM	S	8400 - 182400					●		●		142
Freni a pinza attivato idraulicamente – senza rilascio											
HI 180 HUK	S	15230 - 325000					●				144
HW 180 HUK	S	15230 - 325000					●				146
Freni a pinza attivato idraulicamente – rilasciato a molla											
HW 040 HFA	S	84 - 1200					●			●	148
HW 063 HFA	S	320 - 4700					●			●	149
HS 075 HFK	S	740 - 40500					●				150
HW 075 HFK	S	740 - 40500					●				152
HW 100 HFA	S	1300 - 18400					●			●	154
HS 120 HFK	S	4400 - 197600					●				156
HW 120 HFK	S	4400 - 197600					●				158
HW 180 HFA	S	10000 - 153500					●			●	160
Unità bloccaggii attivato a molla – rilasciato idraulicamente o pneumaticamente											
KE ... FHK											174
KE ... FPK											176
Accessori per freni a pinza											
Disco freno										Pag. 162	
Controllo del consumo degli elementi di attrito e Trasformatore universale										166	
Cavo "pull" RCS® e Leva manuale RCS®										167	
Sistema di controllo BCS 600										168	
Centraline idrauliche e Unità pneumatica										172	
Dettagli tecnici dei freni industriali											
Dettagli tecnici dei freni a disco										Pag. 165	
Dettagli tecnici dei freni a pinza										178	
Dettagli tecnici delle unità bloccaggii										179	
Questionario per la selezione dei freni a pinza e Questionario per la selezione delle unità bloccaggii										180	

* La coppia di frenatura relativa ai freni a disco standard presente in questo catalogo. Coppie di frenatura più elevate sono possibili utilizzando più freni a pinza o dischi più grandi.
Nota 02/2021 • Dettagli tecnici soggetti a cambiamento senza preavviso.

Configurazione e funzione dei freni industriali

Freni a disco, una soluzione indispensabile

Da sempre i freni a disco sono stati provati e testati nell'aviazione e nell'industria automobilistica. L'aumento di interesse ai sistemi di sicurezza

e le sempre più restrittive norme sulla prevenzione degli incidenti hanno reso i freni a disco un equipaggiamento sempre più indispensabile.

Una soluzione economica ed affidabile a tutti questi problemi sono i freni a disco RINGSPANN.

Vantaggi dei freni a disco RINGSPANN

Le seguenti caratteristiche rendono i freni a disco RINGSPANN unici:

- Il design particolarmente curato dei freni a disco RINGSPANN permette un montaggio **semplice e non ingombrante**, anche in installazioni esistenti.
- Grazie anche alla superficie degli elementi di frizione i freni a disco RINGSPANN non sono soggetti all'aumento di rumore tipico dei freni a tamburo. Perciò i freni a disco RINGSPANN garantiscono un'elevata stabilità della coppia di frenatura nonostante il variare del coefficiente d'attrito.

- Il design aperto dei freni a disco RINGSPANN e la loro eccellente ventilazione permette una **dissipazione ideale del calore**; questo è un prerequisito importante per avere elevate coppie frenanti in un design compatto.
- Il **momento d'inerzia molto basso** rispetto a quello dei freni a tamburo permette dimensionamenti più economici, cicli di frenatura ridotti e risparmio di energia.
- Il materiale d'attrito molto resistente all'usura e le larghe superfici frenanti assicurano lunghi intervalli di manutenzione. Il design pratico e robusto dei freni a disco RINGSPANN rende la

manutenzione particolarmente facile. Gli elementi d'attrito sono facilmente sostituibili senza smontare il freno.

- I freni a disco RINGSPANN sono equipaggiati con **elementi d'attrito montati su perni** che garantiscono sempre un ottimo contatto con il disco. Quando il freno è rilasciato gli elementi d'attrito vengono allontanati correttamente dal disco in qualsiasi forma di montaggio.

La giusta soluzione per ogni applicazione

I freni a disco RINGSPANN richiedono un limitato spazio d'installazione, in ogni posizione e con dischi di diversi diametri. Utilizzando più freni a pinza sullo stesso disco è possibile aumentare la coppia frenante senza bisogno di maggior spazio d'installazione.

Il concetto di universalità dei freni a disco RINGSPANN soddisfa le diverse funzioni:

- **Frenatura dinamica**
- **Frenatura di controllo**
- **Frenatura di stazionamento**

Come **frenatura dinamica**, porta la massa in rotazione al bloccaggio velocemente, per esempio durante una mancanza di alimentazione elettrica o emergenza.

Come **frenatura di controllo**, viene generalmente utilizzato come tensionatore.

Come **frenatura di stazionamento**, previene il movimento di un azionamento fermo.

Programma di produzione

RINGSPANN offre un'ampia gamma di freni a disco:

- **Freni a pinza attivati a molla**; rilascio pneumatico, idraulico, elettromagnetico o manuale tramite cavo "pull"

- **Freni a pinza attivati pneumaticamente**; rilasciati a molla
- **Freni a pinza attivati manualmente**; rilasciati manualmente con volantino o cavo "pull"

- **Freni a pinza attivati idraulicamente**; rilasciati a molla
- **Unità di bloccaggio attivata a molla**; rilasciato idraulicamente o pneumaticamente

Accessori

Accessori disponibili per applicazioni speciali:

- Due tipi di **dischi freno** disponibili nei diametri da 125 mm a 1000 mm
- Tutti i freni possono essere forniti con un **indicatore elettrico del consumo degli elementi di attrito**
- Sensore induttivo di prossimità per **stato operativo "rilasciato"**

- Per prolungare il tempo di vita operativa sono disponibili **elementi di attrito con superficie doppia**. Disponibile per le grandezze 12,15,20 e 30
- Sono disponibili **materiali di attrito** diversi per richieste speciali



DH 010 FPM



DV 020 FPM /
DH 020 FPM



DH 025 FPM



DH 025 FPA



DV 030 FPM /
DH 030 FPM



DV 030 FPA /
DH 030 FPA



DV 035 FPM /
DH 035 FPM



DV 035 FPA /
DH 035 FPA



DU 060 FPM



DV 020 FHM /
DH 020 FHM



DV 030 FHM /
DH 030 FHM



DV 030 FHA /
DH 030 FHA



DV 035 FHM /
DH 035 FHM



DV 035 FHA /
DH 035 FHA



DU 060 FHM



DH 012 FEM



DV 020 FEM



EV 018 FEM /
EH 018 FEM



EV 024 FEM /
EH 024 FEM



EV 028 FEM /
EH 028 FEM



EV 038 FEM /
EH 038 FEM



DS... FEM /
DS... FEA



DT... FEM... NC /
DT... FEA... NC



DT... FEA... ST



DV 020 FKM /
DH 020 FKM



DH 005 PFK



DH 010 PFK



DH 015 PFK



DV 020 PFK /
DH 020 PFK



DH 025 PFM



DV 030 PFM /
DH 030 PFM



DV 035 PFM /
DH 035 PFM



DU 060 PFM



EV 018 EFM /
EH 018 EFM



EV 024 EFM /
EH 024 EFM



EV 028 EFM /
EH 028 EFM



EV 038 EFM /
EH 038 EFM



DH 010 MSM



DV 020 MSM /
DH 020 MSM



DV 020 MKM /
DH 020 MKM



HS 075 FHM



HW 075 FHM



HS 120 FHM



HW 120 FHM



HI 180 HUK



HW 180 HUK



HW 040 HFA



HW 063 HFA



HS 075 HFK



HW 075 HFK



HW 100 HFA



HS 120 HFK



HW 120 HFK



HW 180 HFA

Applicazione dei feni industriali

Giostra divertimento

Gruppi di comando

Nastri trasportatori

Macchine da costruzione

Trasportatori

Gru

Nastri trasportatori

Estrusori, macchine per gomma e plastica

Ventole e ventilatori

Fonderie

Macchine per l'alimentare

Macchine per l'imballaggio

Cartiere

Macchine da stampa

Unità navali

Trituratori

Laminatoi

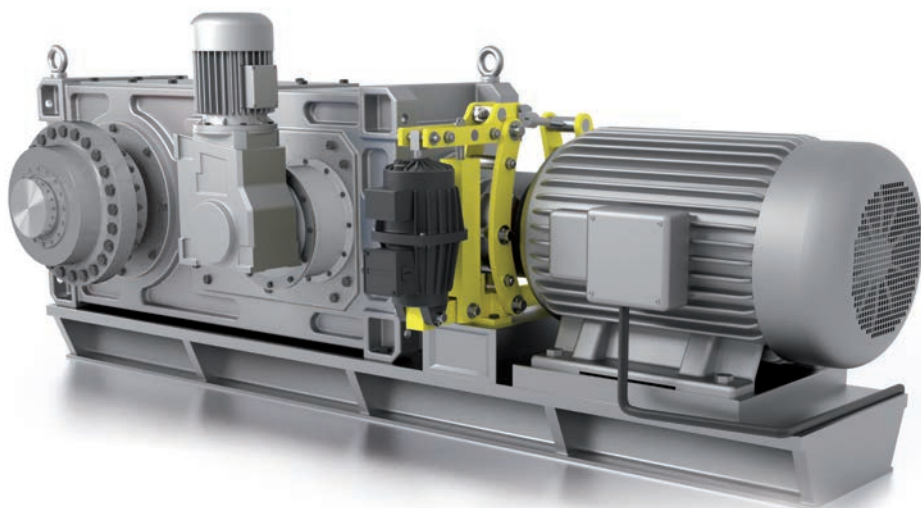
Produzione filo

Banchi test

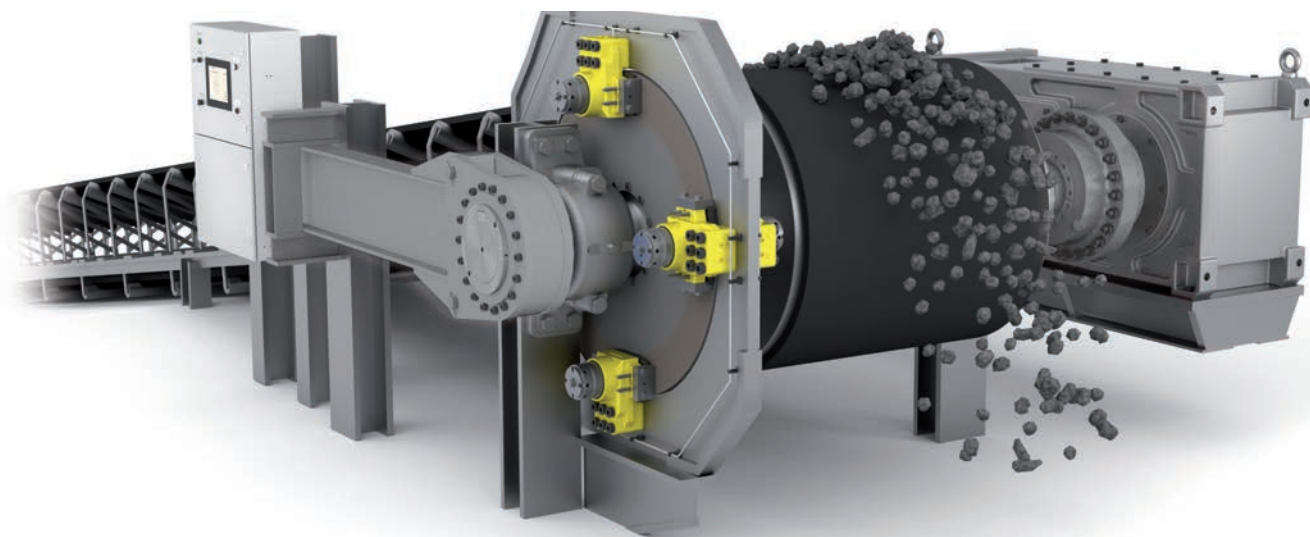
Macchine tessili

Impianti eolici

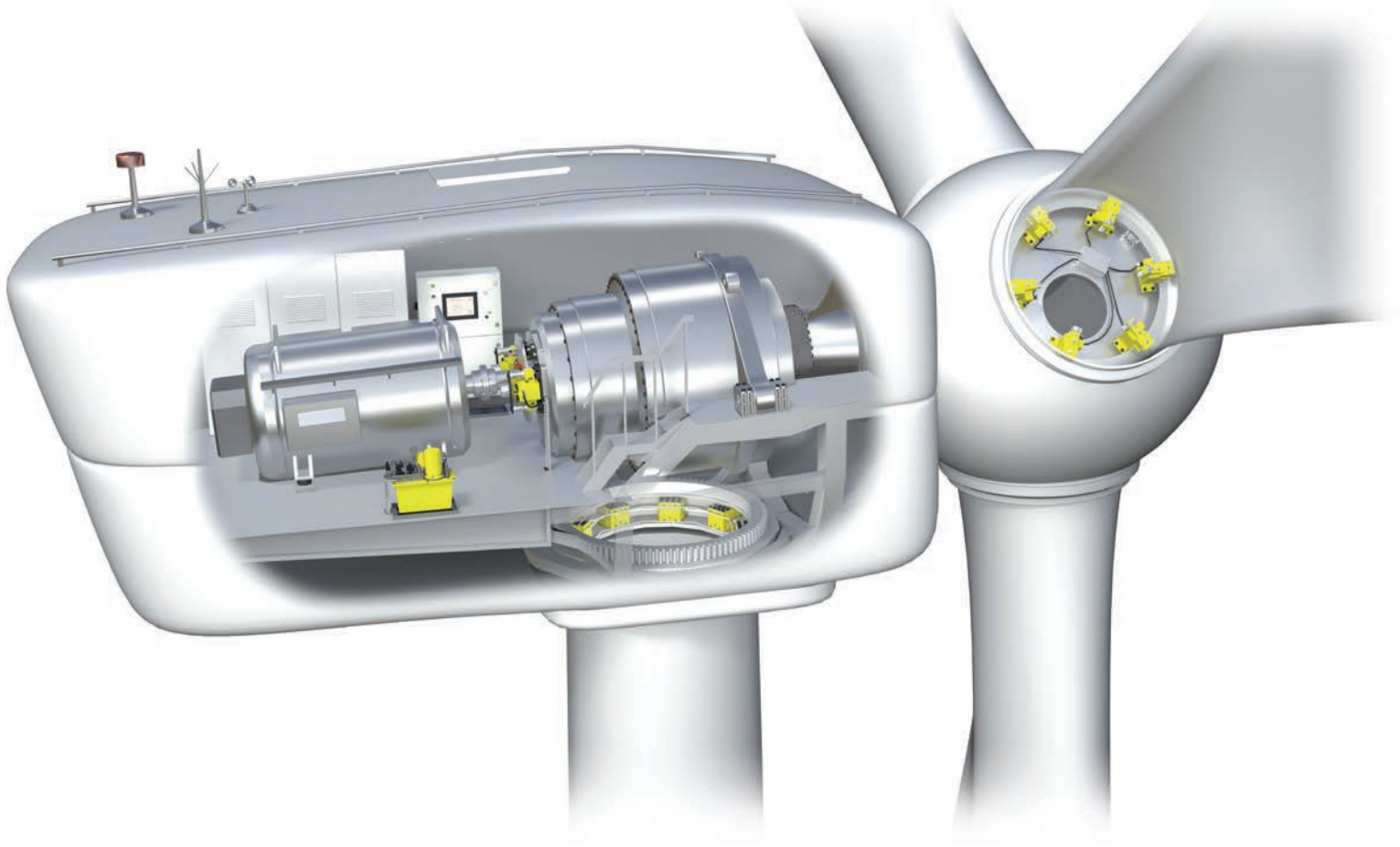
Macchine per tubi e cavi



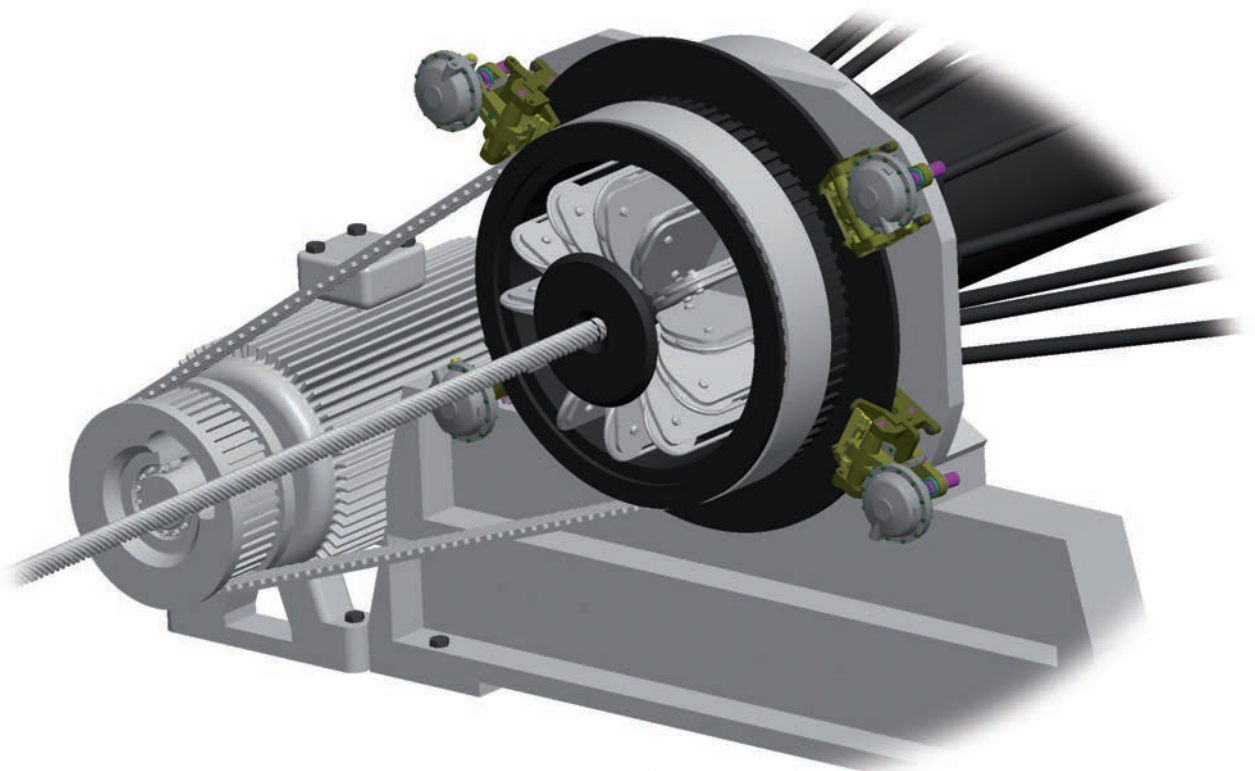
Gruppi di comando



Nastri trasportatori



Impianti eolici



Produzione filo

Freno a pinza DH 010 FPM

attivato a molla – rilasciato pneumaticamente

RINGSPANN®



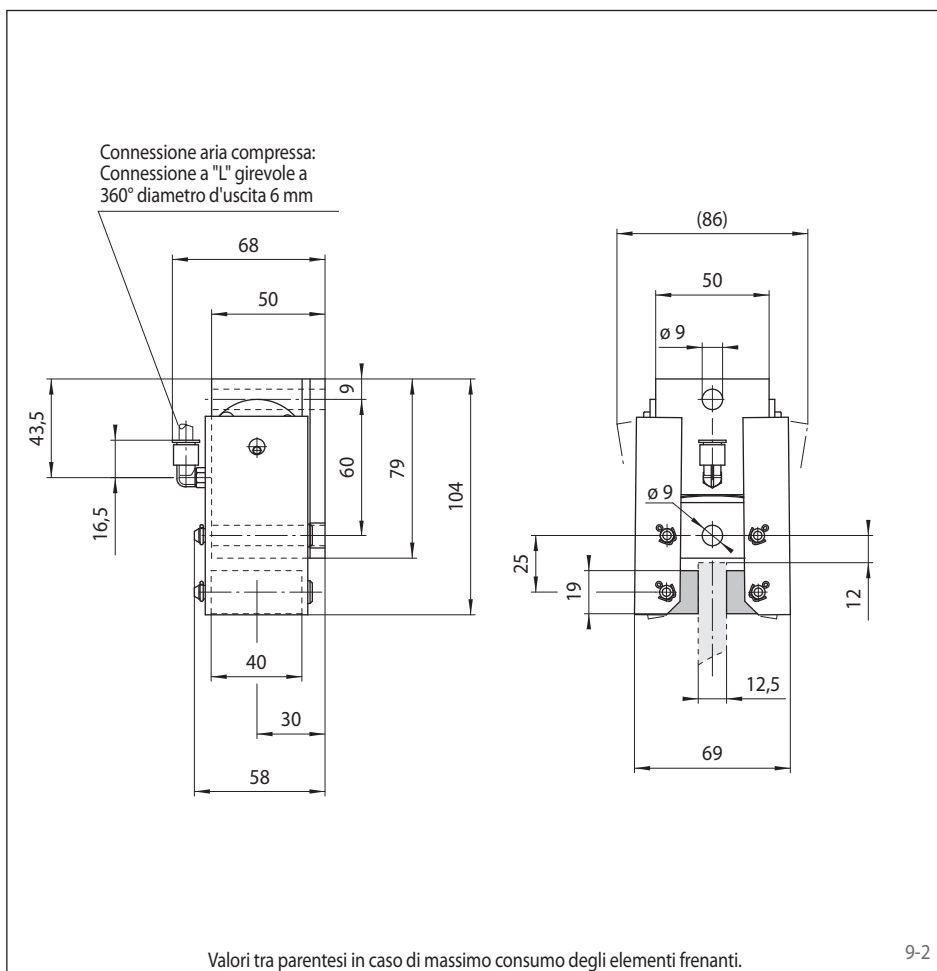
Caratteristiche

Caratteristiche	Codice
Freno a pinza	D
Montaggio ortogonale al disco freno	H
Grandezza 010	010
Attivato a molla	F
Rilasciato pneumaticamente	P
Registrazione manuale del consumo elementi d'attrito	M
Disponibili nel design 010 o 012	010 012
Pistone montato centralmente	M
Spessore del disco freno 12,5 mm	12

Esempio d'ordine

Freno a pinza DH 010 FPM, design 010, pistone montato centralmente, spessore disco freno 12,5 mm:

DH 010 FPM - 010 M - 12



Dati tecnici

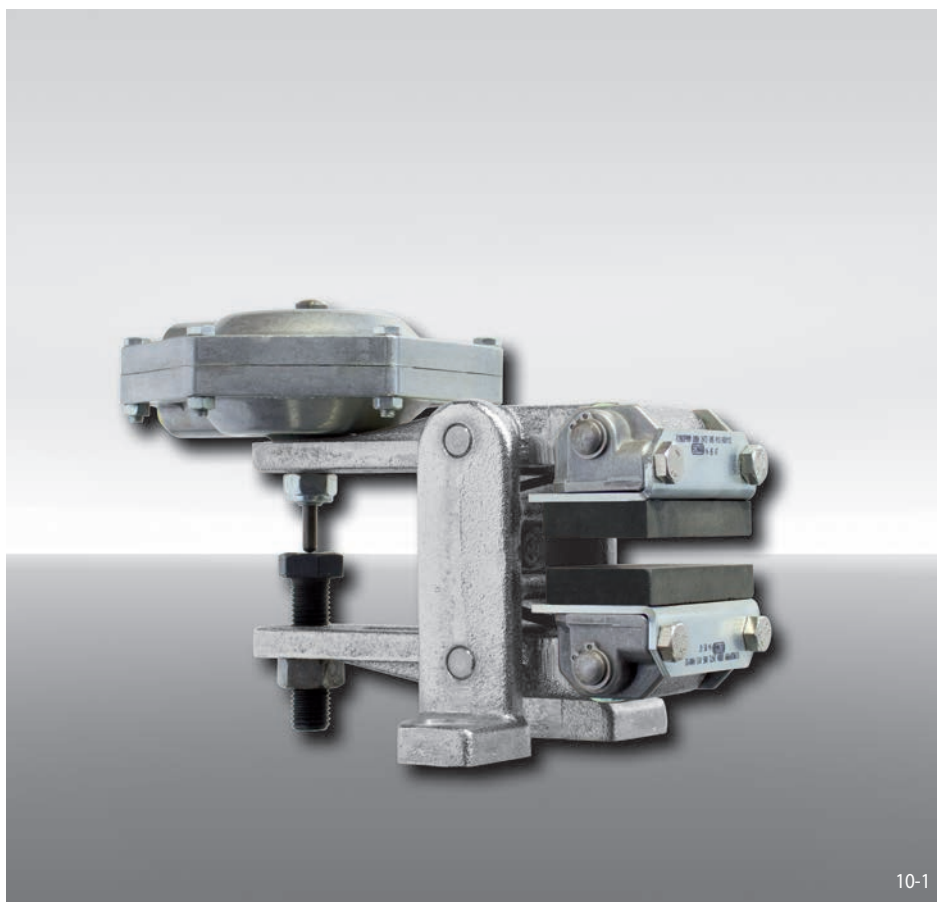
Diametro disco freno	Freno a pinza DH 010 FPM	
	con design 010	con design 012
mm	Coppia di frenatura Nm	Coppia di frenatura Nm
125	10	15
150	14	19
200	20	26
250	26	34
300	32	41
355	38	50
Forza di serraggio	290 N	375 N
Pressione aria	min. 4 bar max. 8 bar	min. 5 bar max. 8 bar
Volume aria per attivazione	max. 3 cm ³	max. 3 cm ³
Peso	1 kg	1 kg

La coppia di frenatura indicata nella tabella è calcolata con un coefficiente di attrito teorico di 0,4.

Freno a pinza DV 020 FPM

attivato a molla – rilasciato pneumaticamente

RINGSPANN®



10-1

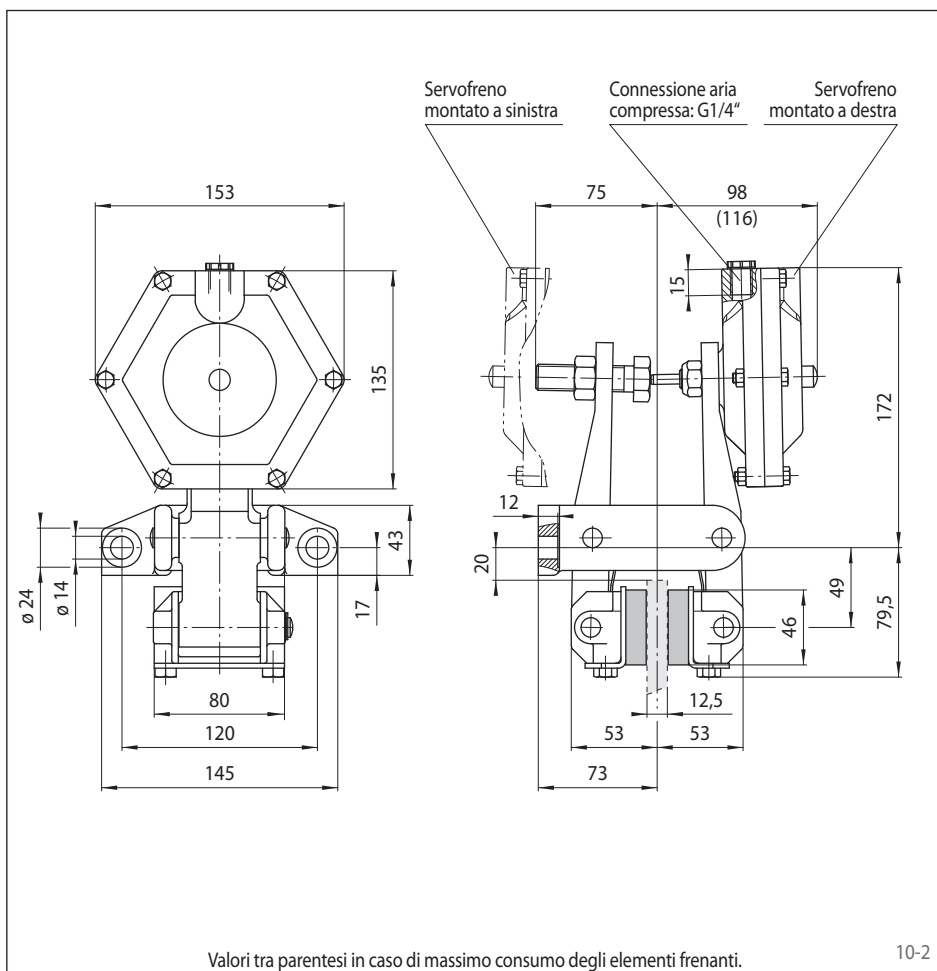
Caratteristiche

Caratteristiche	Codice
Freno a pinza	D
Montaggio parallelo al disco freno	V
Grandezza 020	020
Attivato a molla	F
Rilasciato pneumaticamente	P
Registrazione manuale del consumo elementi d'attrito	M
Servofreni disponibili 020, 030 o 040	020 030 040
Servofreno disponibile per montaggio a destra o sinistra	R L
Spessore del disco freno 12,5 mm	12

Esempio d'ordine

Freno a pinza DV 020 FPM, servofreno 020, servofreno montato a destra, spessore disco freno 12,5 mm:

DV 020 FPM - 020 R - 12



10-2

Dati tecnici

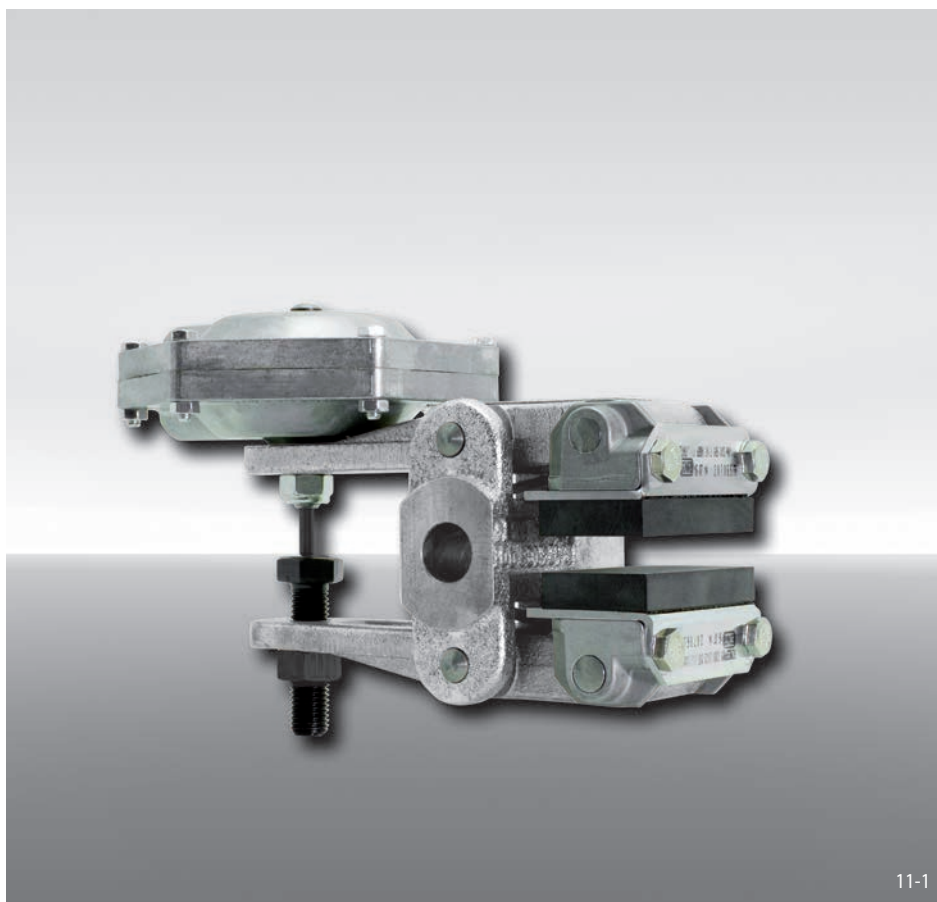
Diametro disco freno	Freno a pinza DV 020 FPM		
	con servofreno 020	con servofreno 030	con servofreno 040
mm	Coppia di frenatura Nm	Coppia di frenatura Nm	Coppia di frenatura Nm
200	97	130	200
250	130	180	270
300	170	220	340
355	200	270	420
430	250	340	520
520	310	430	650
Forza di serraggio	1700 N	2300 N	3500 N
Pressione aria	min. 2,6 bar max. 7 bar	min. 3,5 bar max. 7 bar	min. 5 bar max. 7 bar
Volume aria per attivazione	max. 17 cm ³	max. 17 cm ³	max. 17 cm ³
Peso	5,2 kg	5,2 kg	5,2 kg

La coppia di frenatura indicata nella tabella è calcolata con un coefficiente di attrito teorico di 0,4.

Freno a pinza DH 020 FPM

attivato a molla – rilasciato pneumaticamente

RINGSPANN®



11-1

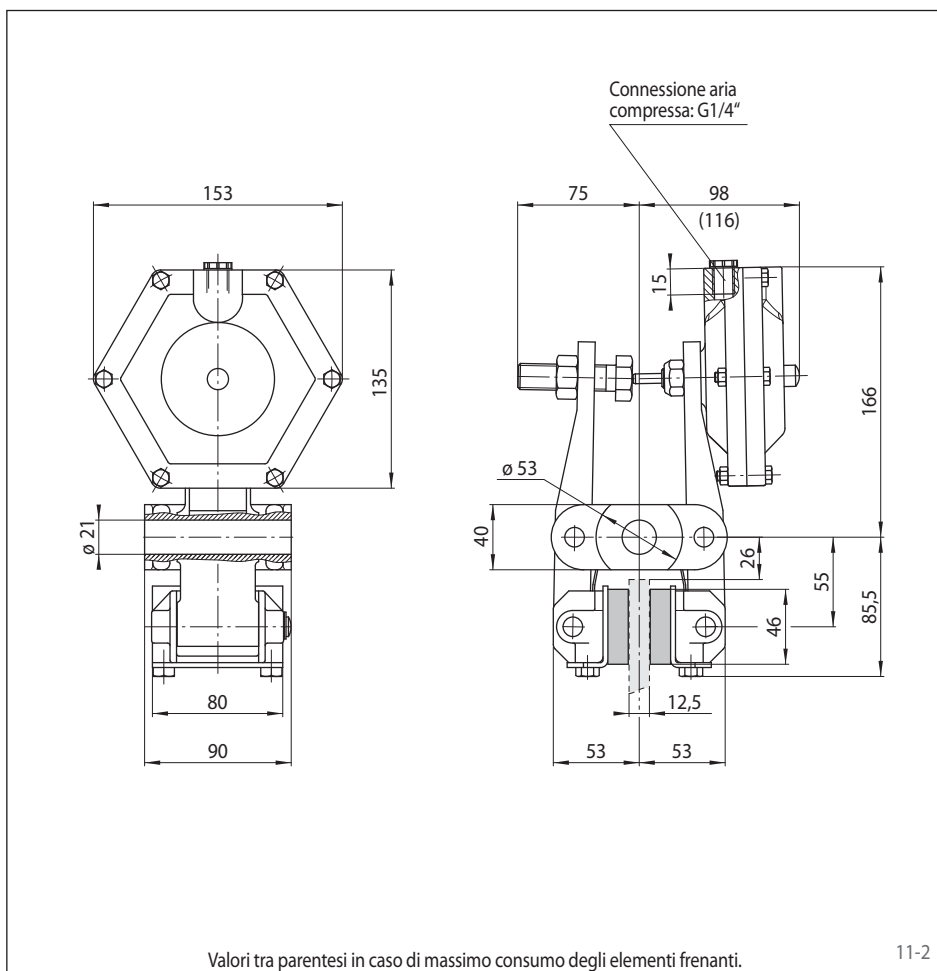
Caratteristiche

Caratteristiche	Codice
Freno a pinza	D
Montaggio ortogonale al disco freno	H
Grandezza 020	020
Attivato a molla	F
Rilasciato pneumaticamente	P
Registrazione manuale del consumo elementi d'attrito	M
Servofreni disponibili 020, 030 o 040	020 030 040
La posizione del servofreno, destra o sinistra, può essere definita girando il freno durante l'istallazione	U
Spessore del disco freno 12,5 mm	12

Esempio d'ordine

Freno a pinza DH 020 FPM, servofreno 010, servofreno montato a destra o sinistra, spessore disco freno 12,5 mm:

DH 020 FPM - 020 U - 12



11-2

Dati tecnici

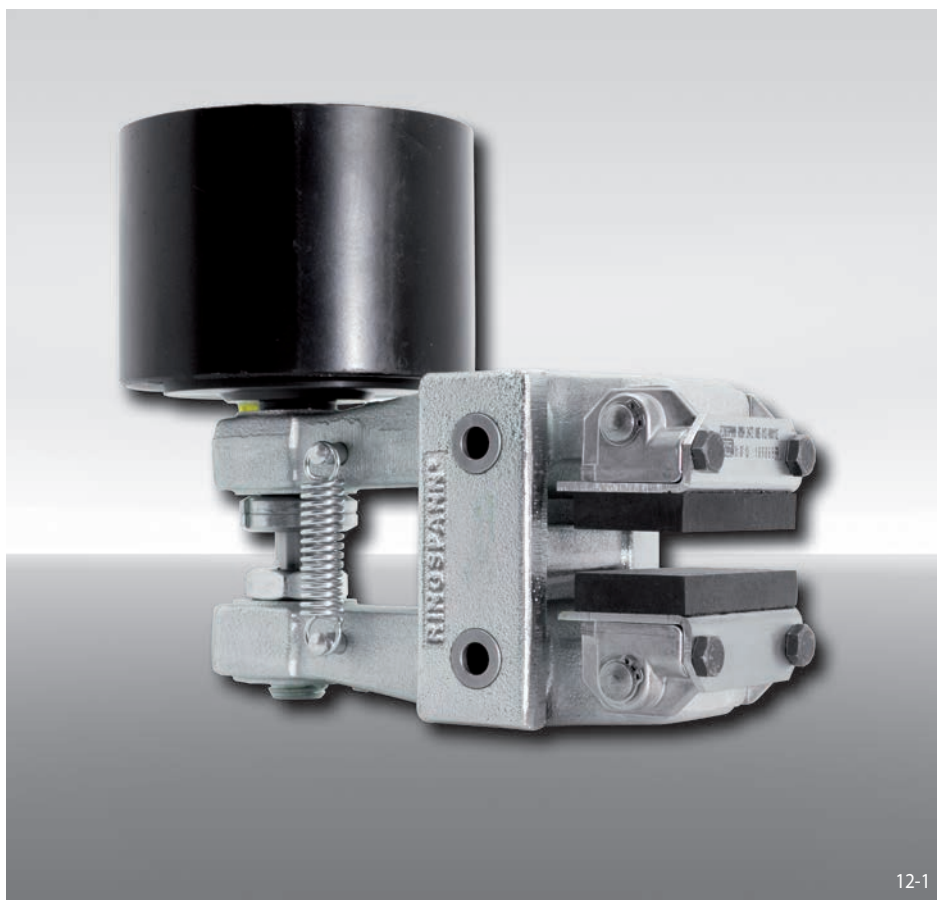
Diametro disco freno	Freno a pinza DH 020 FPM		
	con servofreno 020	con servofreno 030	con servofreno 040
mm	Coppia di frenatura Nm	Coppia di frenatura Nm	Coppia di frenatura Nm
200	97	130	200
250	130	180	270
300	170	220	340
355	200	270	420
430	250	340	520
520	310	430	650
Forza di serraggio	1 700 N	2 300 N	3 500 N
Pressione aria	min. 2,6 bar max. 7 bar	min. 3,5 bar max. 7 bar	min. 5 bar max. 7 bar
Volume aria per attivazione	max. 17 cm ³	max. 17 cm ³	max. 17 cm ³
Peso	5,2 kg	5,2 kg	5,2 kg

La coppia di frenatura indicata nella tabella è calcolata con un coefficiente di attrito teorico di 0,4.

Freno a pinza DH 025 FPM

RINGSPANN®

attivato a molla – rilasciato pneumaticamente



12-1

Caratteristiche

Caratteristiche	Codice
Freno a pinza	D
Montaggio ortogonale al disco freno	H
Grandezza 025	025
Attivato a molla	F
Rilasciato pneumaticamente	P
Registrazione manuale del consumo elementi d'attrito	M
Servofreni disponibili 015, 025, 035 o 045	015 a 045
Servofreno disponibile per montaggio a destra o sinistra	R L
Spessore del disco freno 12,5 mm o 25 mm	12 25

Esempio d'ordine

Freno a pinza DH 025 FPM, servofreno 015, servofreno montato a destra, spessore disco freno 12,5 mm:

DH 025 FPM - 015 R - 12

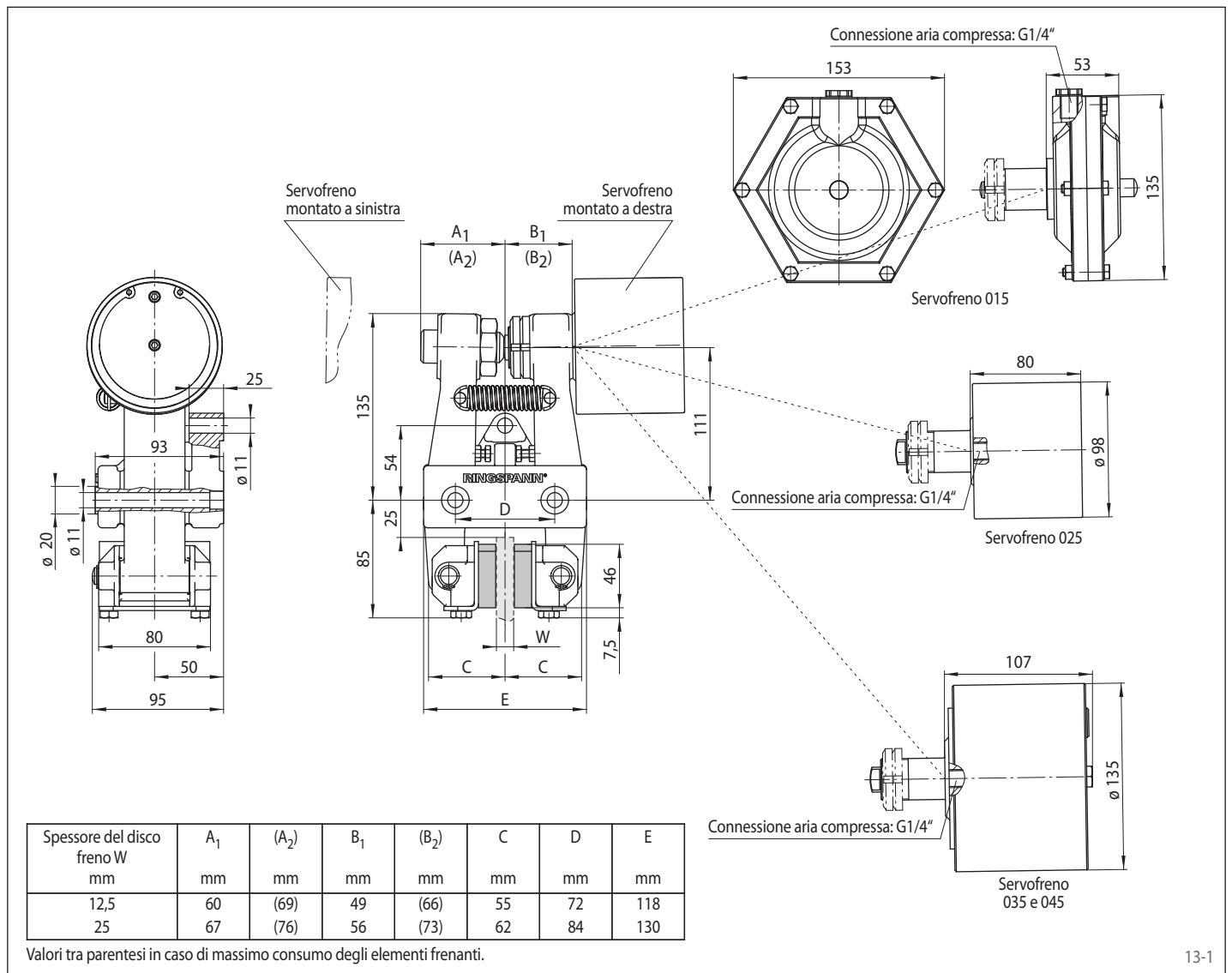
Dati tecnici

	Freno a pinza DH 025 FPM			
	con servofreno 015	con servofreno 025	con servofreno 035	con servofreno 045
Diametro disco freno	Coppia di frenatura	Coppia di frenatura	Coppia di frenatura	Coppia di frenatura
mm	Nm	Nm	Nm	Nm
200	240	270	400	570
250	330	370	540	770
300	420	460	680	970
355	510	570	840	1200
430	640	710	1050	1500
520	790	890	1300	1900
Forza di serraggio	4300 N	4800 N	7100 N	10100 N
Pressione aria	min. 5 bar max. 7 bar	min. 5 bar max. 8 bar	min. 4,2 bar max. 8 bar	min. 5 bar max. 8 bar
Volume aria per attivazione	max. 17 cm ³	max. 120 cm ³	max. 185 cm ³	max. 185 cm ³
Peso	7,5 kg	8,6 kg	10,9 kg	11,0 kg

La coppia di frenatura indicata nella tabella è calcolata con un coefficiente di attrito teorico di 0,4.

Freno a pinza DH 025 FPM

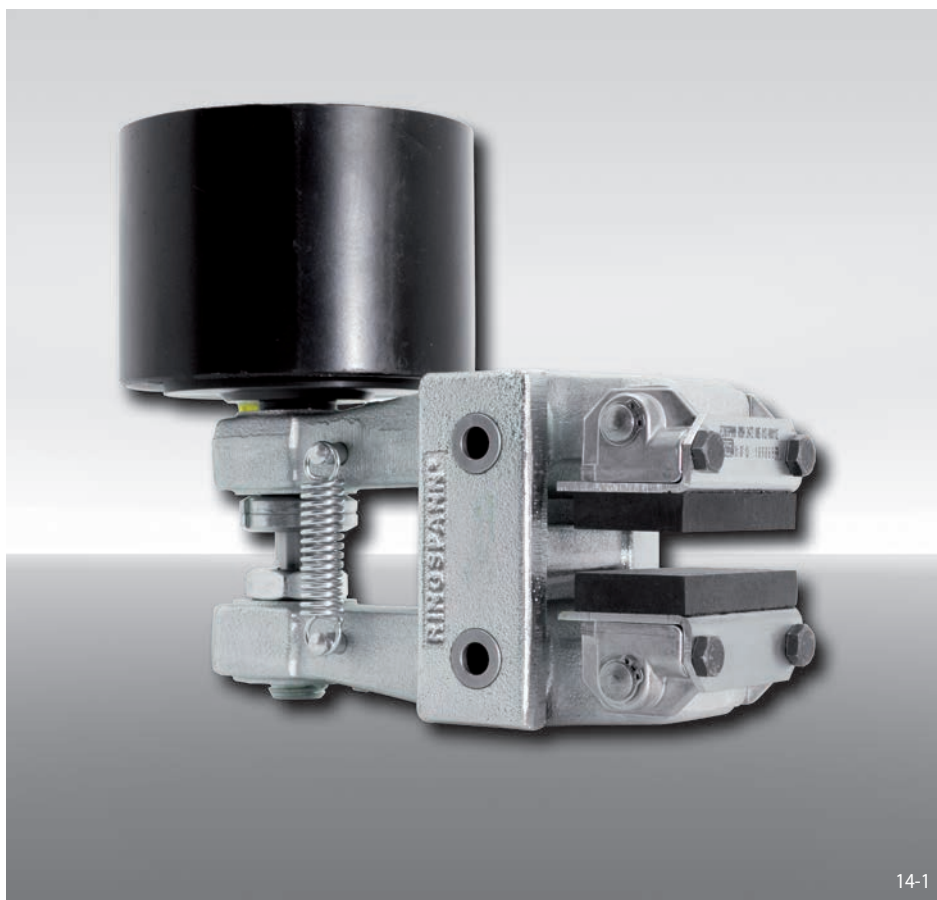
attivato a molla – rilasciato pneumaticamente



Freno a pinza DH 025 FPA

attivato a molla – rilasciato pneumaticamente

RINGSPANN®



14-1

Caratteristiche

Caratteristiche	Codice
Freno a pinza	D
Montaggio ortogonale al disco freno	H
Grandezza 025	025
Attivato a molla	F
Rilasciato pneumaticamente	P
Registrazione automatica del consumo elementi d'attrito	A
Servofreni disponibili 065, 085 o 095	065 a 095
Servofreno disponibile per montaggio a destra o sinistra	R L
Spessore del disco freno 12,5 mm o 25 mm	12 25

Esempio d'ordine

Freno a pinza DH 025 FPA, servofreno 085, servofreno montato a destra, spessore disco freno 12,5 mm:

DH 025 FPA - 085 R - 12

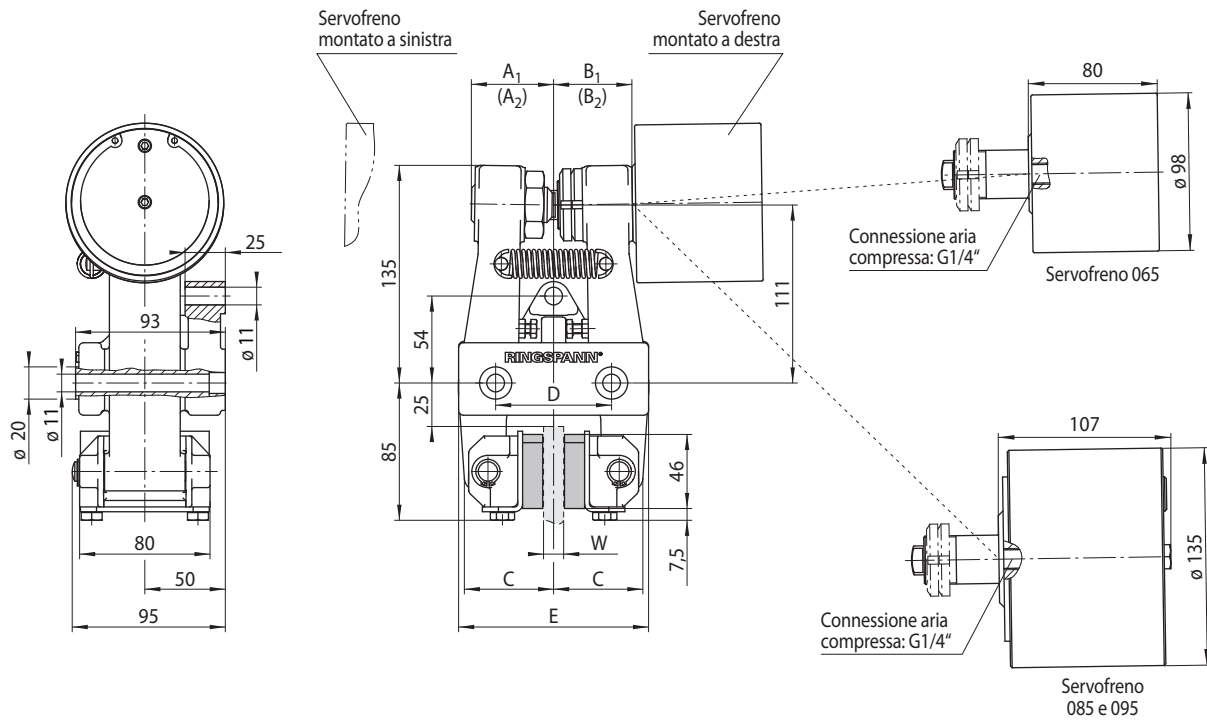
Dati tecnici

	Freno a pinza DH 025 FPA		
	con servofreno 065	con servofreno 085	con servofreno 095
Diametro disco freno	Coppia di frenatura	Coppia di frenatura	Coppia di frenatura
mm	Nm	Nm	Nm
200	250	150	530
250	340	200	710
300	430	250	900
355	530	310	1100
430	670	390	1400
520	830	480	1700
Forza di serraggio	4500 N	2600 N	9300 N
Pressione aria	min. 5 bar max. 8 bar	min. 1,7 bar max. 8 bar	min. 5 bar max. 8 bar
Volume aria per attivazione	max. 72 cm ³	max. 140 cm ³	max. 140 cm ³
Peso	8,9 kg	11,2 kg	11,2 kg

La coppia di frenatura indicata nella tabella è calcolata con un coefficiente di attrito teorico di 0,4.

Freno a pinza DH 025 FPA

attivato a molla – rilasciato pneumaticamente



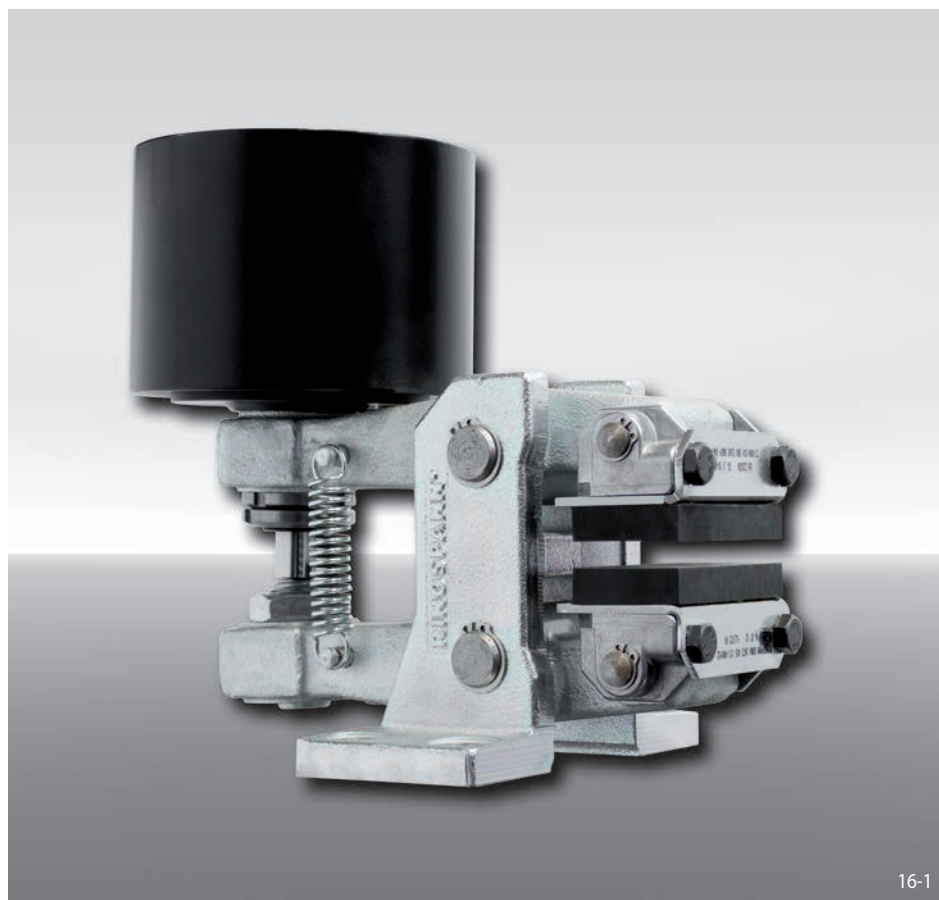
Spessore del disco freno W mm	A ₁ mm	(A ₂) mm	B ₁ mm	(B ₂) mm	C mm	D mm	E mm
12,5	51	(69)	49	(66)	55	72	118
25	57	(76)	56	(73)	62	84	130

Valori tra parentesi in caso di massimo consumo degli elementi frenanti.

Freno a pinza DV 030 FPM

attivato a molla – rilasciato pneumaticamente

RINGSPANN®



16-1

Caratteristiche

Caratteristiche	Codice
Freno a pinza	D
Montaggio parallelo al disco freno	V
Grandezza 030	030
Attivato a molla	F
Rilasciato pneumaticamente	P
Registrazione manuale del consumo elementi d'attrito	M
Servofreni disponibili 025, 035, 045 o 101	025 a 101
Servofreno disponibile per montaggio a destra o sinistra	R L
Spessore del disco freno 12,5 mm o 25 mm	12 25

Esempio d'ordine

Freno a pinza DV 030 FPM, servofreno 035, servofreno montato a destra, spessore disco freno 12,5 mm:

DV 030 FPM - 035 R - 12

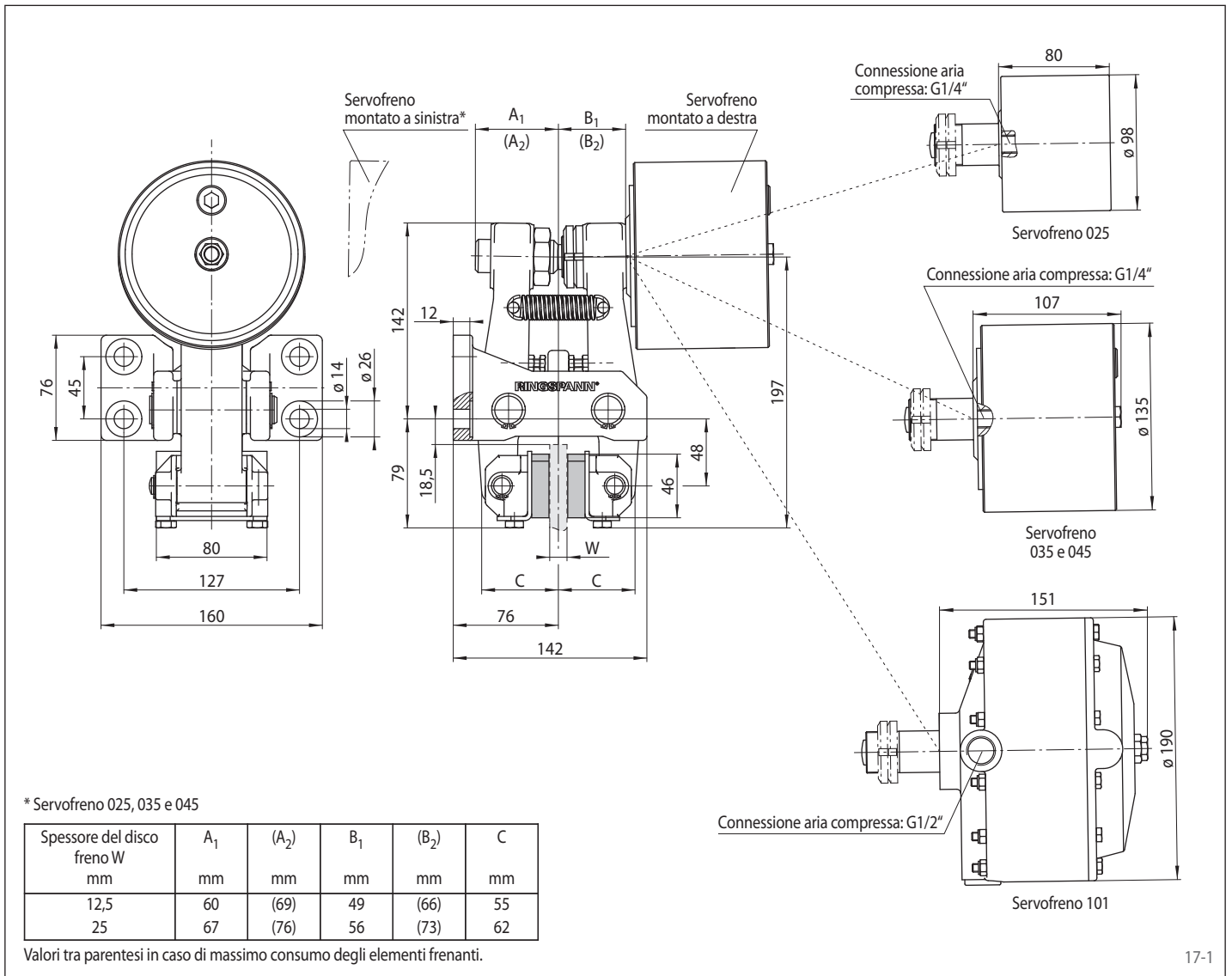
Dati tecnici

	Freno a pinza DV 030 FPM			
	con servofreno 025	con servofreno 035	con servofreno 045	con servofreno 101
Diametro disco freno	Coppia di frenatura	Coppia di frenatura	Coppia di frenatura	Coppia di frenatura
mm	Nm	Nm	Nm	Nm
200	270	400	570	760
250	370	540	770	1050
300	460	680	970	1300
355	570	840	1200	1600
430	710	1050	1500	2000
520	890	1300	1900	2500
Configurazione	destra / sinistra	destra / sinistra	destra / sinistra	destra
Forza di serraggio	4800 N	7100 N	10100 N	13500 N
Pressione aria	min. 5 bar max. 8 bar	min. 4,2 bar max. 8 bar	min. 5 bar max. 8 bar	min. 4,5 bar max. 8 bar
Volume aria per attivazione	max. 120 cm ³	max. 185 cm ³	max. 185 cm ³	max. 540 cm ³
Peso	9,1 kg	11,2 kg	11,2 kg	12,4 kg

La coppia di frenatura indicata nella tabella è calcolata con un coefficiente di attrito teorico di 0,4.

Freno a pinza DV 030 FPM

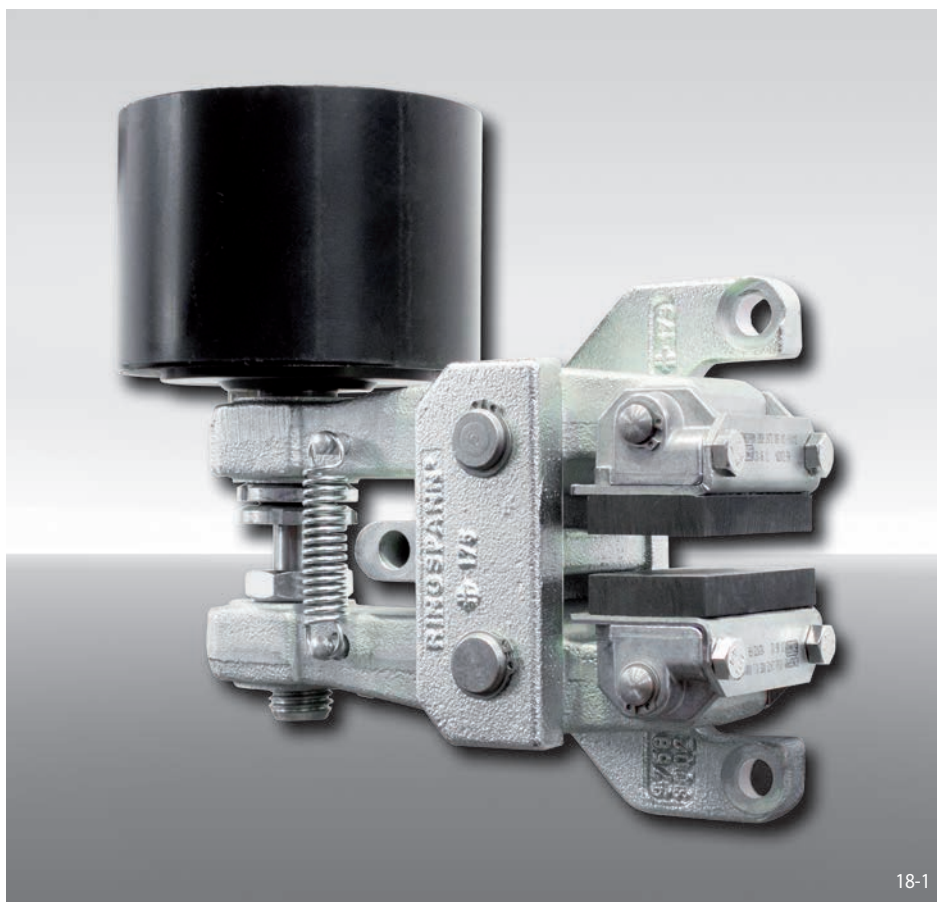
attivato a molla – rilasciato pneumaticamente



Freno a pinza DH 030 FPM

attivato a molla – rilasciato pneumaticamente

RINGSPANN®



Caratteristiche

Caratteristiche	Codice
Freno a pinza	D
Montaggio ortogonale al disco freno	H
Grandezza 030	030
Attivato a molla	F
Rilasciato pneumaticamente	P
Registrazione manuale del consumo elementi d'attrito	M
Servofreni disponibili 025, 035, 045 o 101	025 a 101
Servofreno disponibile per montaggio a destra o sinistra	R L
Spessore del disco freno 12,5 mm o 25 mm	12 25

Esempio d'ordine

Freno a pinza DH 030 FPM, servofreno 035, servofreno montato a destra, spessore disco freno 12,5 mm:

DH 030 FPM - 035 R - 12

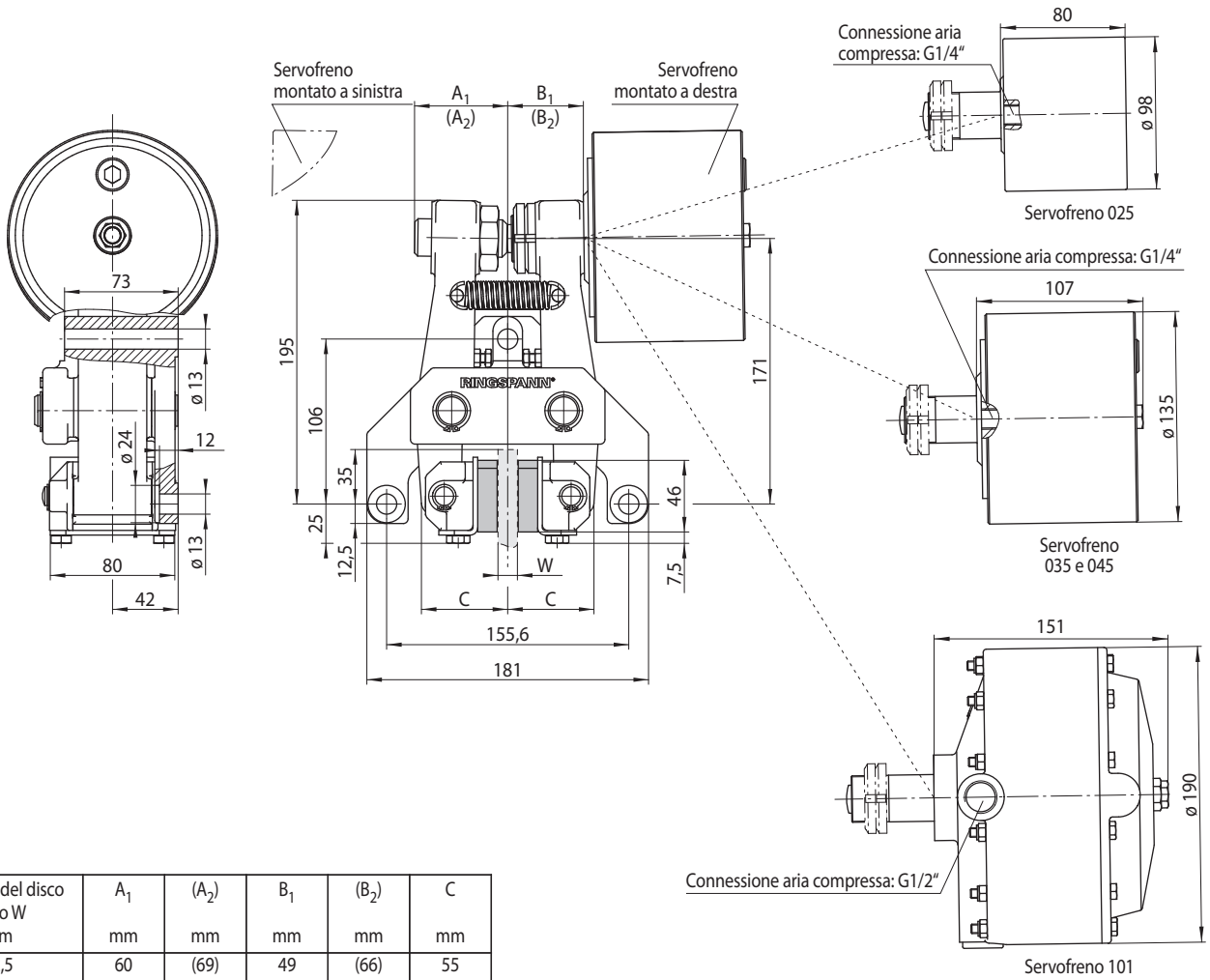
Dati tecnici

	Freno a pinza DH 030 FPM			
	con servofreno 025	con servofreno 035	con servofreno 045	con servofreno 101
Diametro disco freno	Coppia di frenatura	Coppia di frenatura	Coppia di frenatura	Coppia di frenatura
mm	Nm	Nm	Nm	Nm
200	270	400	570	760
250	370	540	770	1050
300	460	680	970	1300
355	570	840	1200	1600
430	710	1050	1500	2000
520	890	1300	1900	2500
Forza di serraggio	4800 N	7100 N	10100 N	13500 N
Pressione aria	min. 5 bar max. 8 bar	min. 4,2 bar max. 8 bar	min. 5 bar max. 8 bar	min. 4,5 bar max. 8 bar
Volume aria per attivazione	max. 120 cm ³	max. 185 cm ³	max. 185 cm ³	max. 540 cm ³
Peso	9,5 kg	11,6 kg	11,6 kg	12,8 kg

La coppia di frenatura indicata nella tabella è calcolata con un coefficiente di attrito teorico di 0,4.

Freno a pinza DH 030 FPM

attivato a molla – rilasciato pneumaticamente



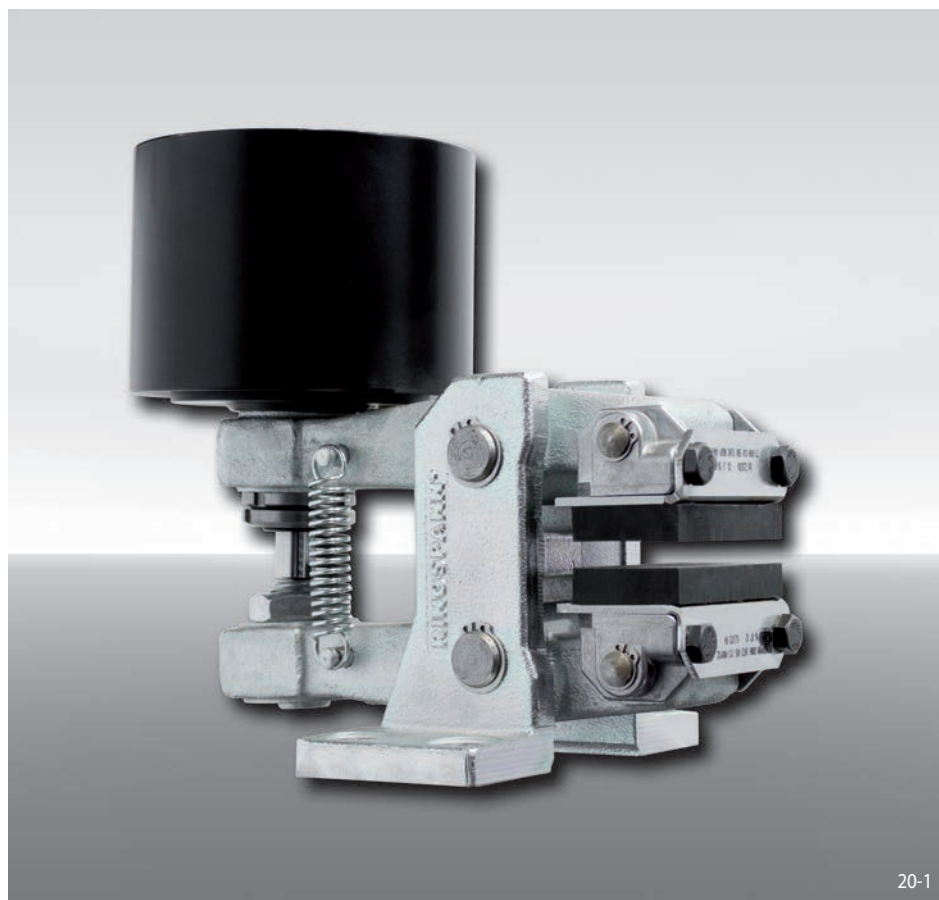
Spessore del disco freno W mm	A ₁ mm	(A ₂) mm	B ₁ mm	(B ₂) mm	C mm
12,5	60	(69)	49	(66)	55
25	67	(76)	56	(73)	62

Valori tra parentesi in caso di massimo consumo degli elementi frenanti.

Freno a pinza DV 030 FPA

attivato a molla – rilasciato pneumaticamente

RINGSPANN®



20-1

Caratteristiche

Caratteristiche	Codice
Freno a pinza	D
Montaggio parallelo al disco freno	V
Grandezza 030	030
Attivato a molla	F
Rilasciato pneumaticamente	P
Registrazione automatica del consumo elementi d'attrito	A
Servofreni disponibili 065, 085, 095 o 105	065 a 105
Servofreno disponibile per montaggio a destra o sinistra	R L
Spessore del disco freno 12,5 mm o 25 mm	12 25

Esempio d'ordine

Freno a pinza DV 030 FPA, servofreno 085, servofreno montato a destra, spessore disco freno 12,5 mm:

DV 030 FPA - 085 R - 12

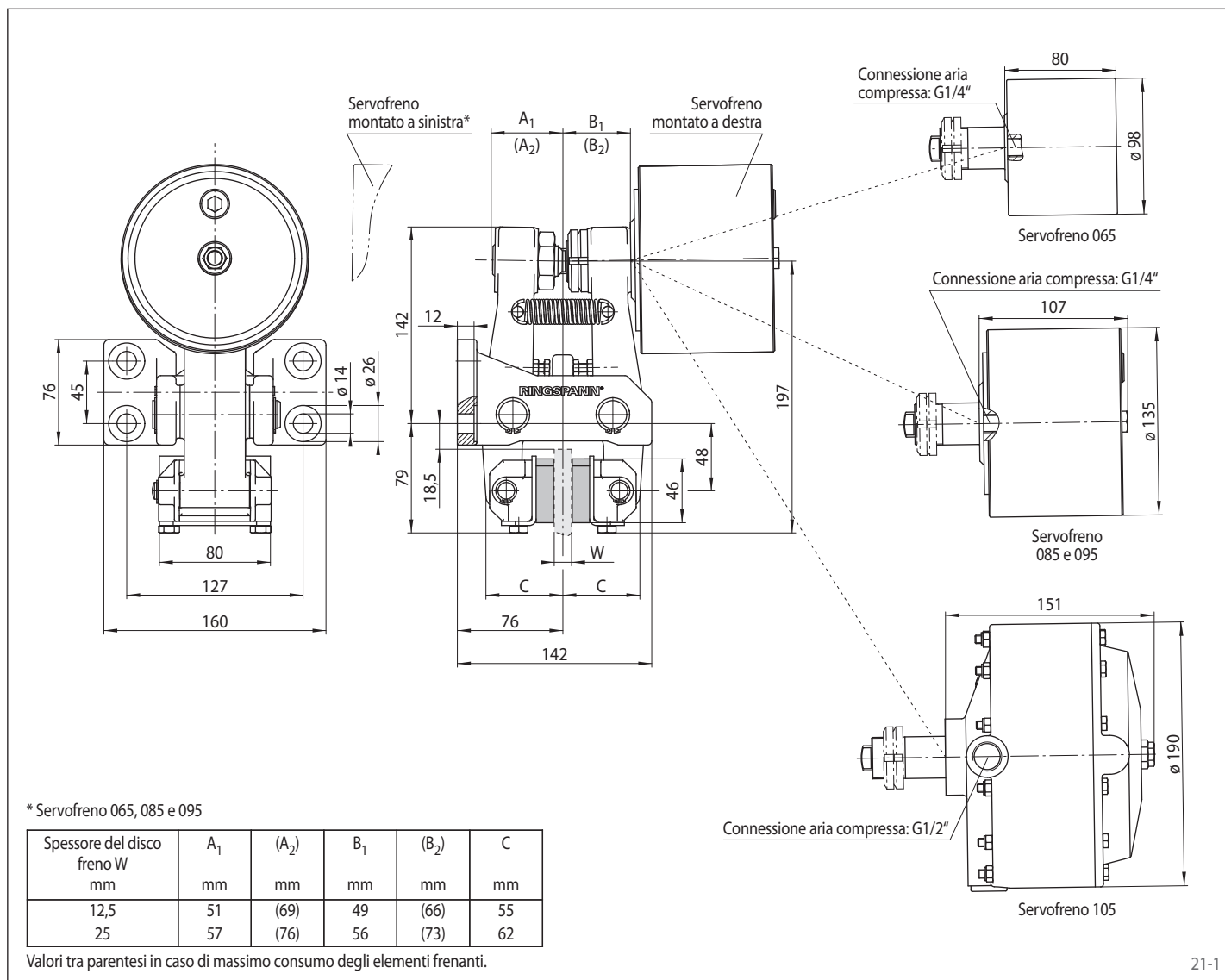
Dati tecnici

	Freno a pinza DV 030 FPA			
	con servofreno 065	con servofreno 085	con servofreno 095	con servofreno 105
Diametro disco freno mm	Coppia di frenatura Nm	Coppia di frenatura Nm	Coppia di frenatura Nm	Coppia di frenatura Nm
200	250	150	530	760
250	340	200	710	1050
300	430	250	900	1300
355	530	310	1100	1600
430	670	390	1400	2000
520	830	480	1700	2500
Configurazione	destra / sinistra	destra / sinistra	destra / sinistra	destra
Forza di serraggio	4500 N	2600 N	9300 N	13500 N
Pressione aria	min. 5 bar max. 8 bar	min. 1,7 bar max. 8 bar	min. 5 bar max. 8 bar	min. 4,7 bar max. 8 bar
Volume aria per attivazione	max. 72 cm ³	max. 140 cm ³	max. 140 cm ³	max. 460 cm ³
Peso	9,1 kg	11,5 kg	11,5 kg	13,1 kg

La coppia di frenatura indicata nella tabella è calcolata con un coefficiente di attrito teorico di 0,4.

Freno a pinza DV 030 FPA

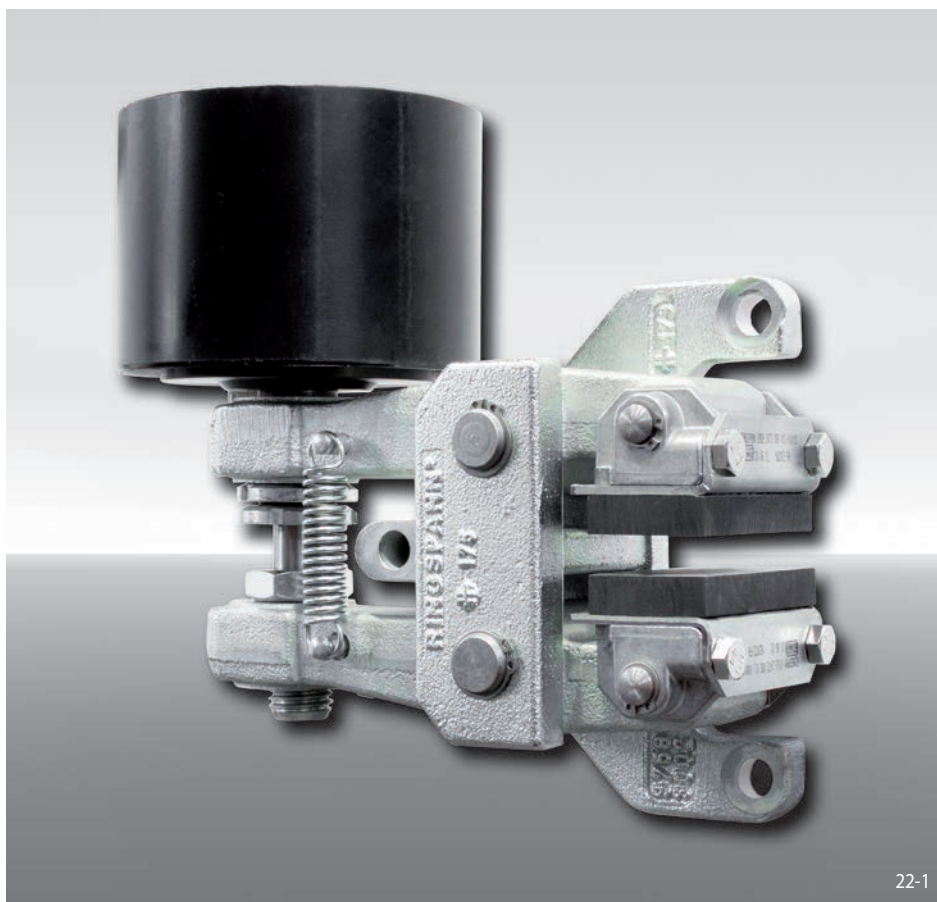
attivato a molla – rilasciato pneumaticamente



Freno a pinza DH 030 FPA

attivato a molla – rilasciato pneumaticamente

RINGSPANN®



Caratteristiche

Caratteristiche	Codice
Freno a pinza	D
Montaggio ortogonale al disco freno	H
Grandezza 030	030
Attivato a molla	F
Rilasciato pneumaticamente	P
Registrazione automatica del consumo elementi d'attrito	A
Servofreni disponibili 065, 085, 095 o 105	065 a 105
Servofreno disponibile per montaggio a destra o sinistra	R L
Spessore del disco freno 12,5 mm o 25 mm	12 25

Esempio d'ordine

Freno a pinza DH 030 FPA, servofreno 085, servofreno montato a destra, spessore disco freno 12,5 mm:

DH 030 FPA - 085 R - 12

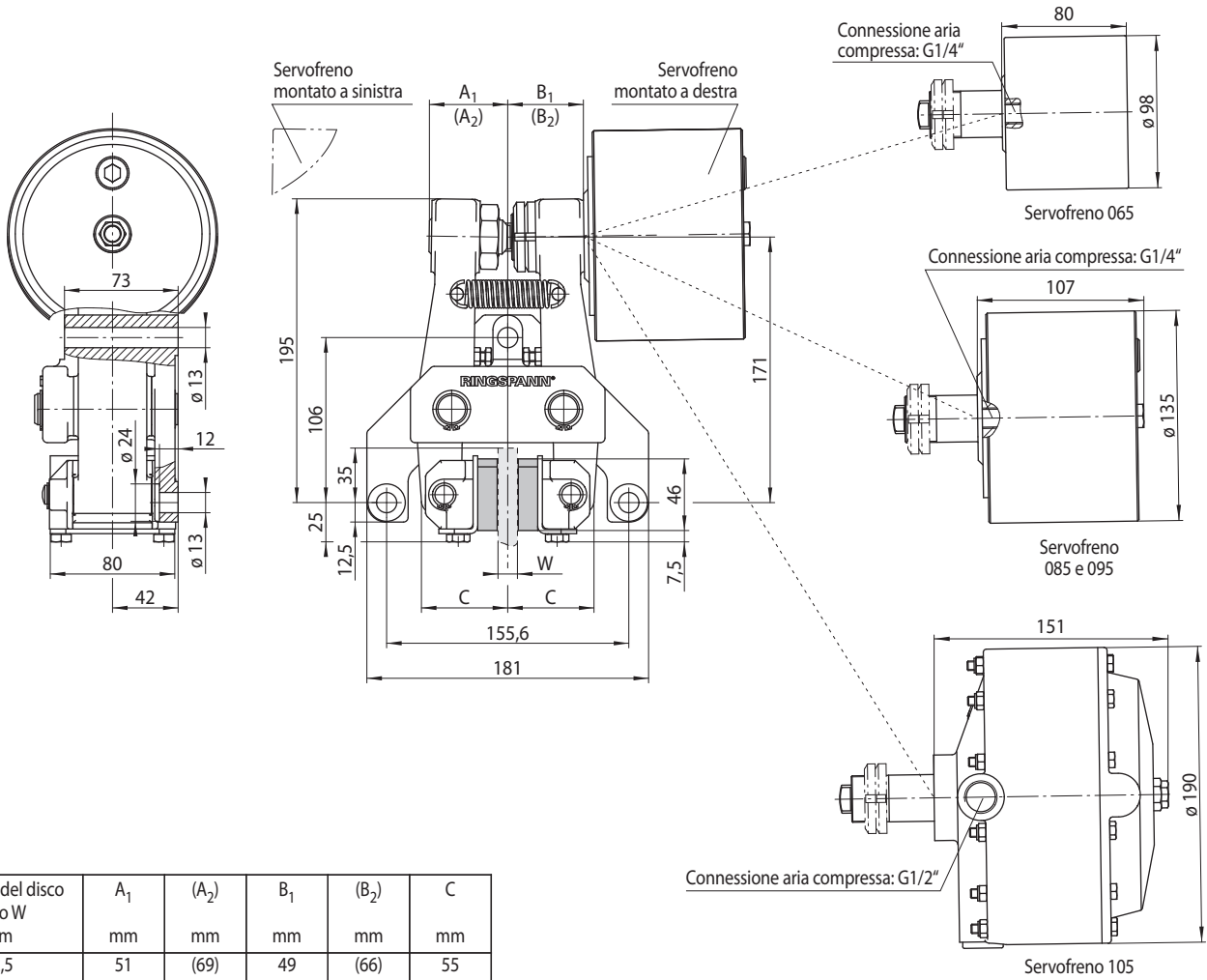
Dati tecnici

	Freno a pinza DH 030 FPA			
	con servofreno 065	con servofreno 085	con servofreno 095	con servofreno 105
Diametro disco freno	Coppia di frenatura	Coppia di frenatura	Coppia di frenatura	Coppia di frenatura
mm	Nm	Nm	Nm	Nm
200	250	150	530	760
250	340	200	710	1050
300	430	250	900	1300
355	530	310	1100	1600
430	670	390	1400	2000
520	830	480	1700	2500
Forza di serraggio	4500 N	2600 N	9300 N	13500 N
Pressione aria	min. 5 bar max. 8 bar	min. 1,7 bar max. 8 bar	min. 5 bar max. 8 bar	min. 4,7 bar max. 8 bar
Volume aria per attivazione	max. 72 cm ³	max. 140 cm ³	max. 140 cm ³	max. 460 cm ³
Peso	9,5 kg	11,9 kg	11,9 kg	13,5 kg

La coppia di frenatura indicata nella tabella è calcolata con un coefficiente di attrito teorico di 0,4.

Freno a pinza DH 030 FPA

attivato a molla – rilasciato pneumaticamente



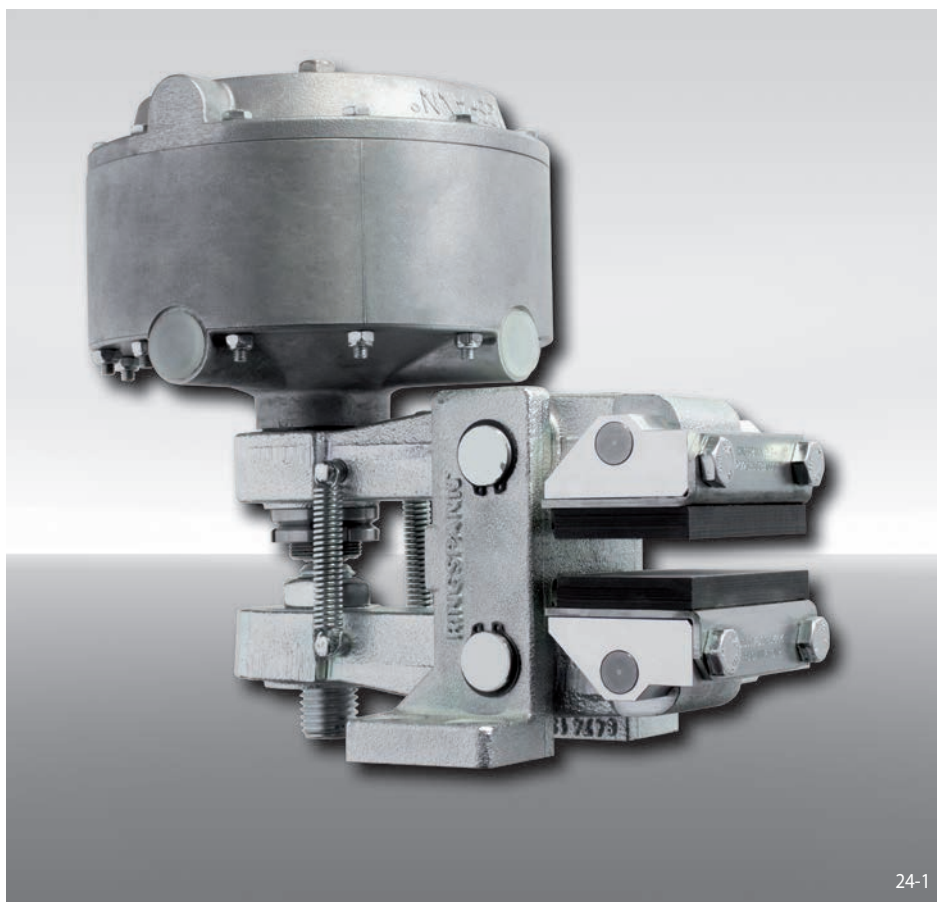
Spessore del disco freno W mm	A ₁ mm	(A ₂) mm	B ₁ mm	(B ₂) mm	C mm
12,5	51	(69)	49	(66)	55
25	57	(76)	56	(73)	62

Valori tra parentesi in caso di massimo consumo degli elementi frenanti.

Freno a pinza DV 035 FPM

RINGSPANN®

attivato a molla – rilasciato pneumaticamente



24-1

Caratteristiche

Codice

Freno a pinza	D
Montaggio parallelo al disco freno	V
Grandezza 035	035
Attivato a molla	F
Rilasciato pneumaticamente	P
Registrazione manuale del consumo elementi d'attrito	M
Servofreni disponibili 025, 035, 045, 102, 111 o 122	025 a 122
Servofreno disponibile per montaggio a destra	R
Spessore del disco freno 12,5 mm, 25 mm, 30 mm o 40 mm	12 to 40

Esempio d'ordine

Freno a pinza DV 035 FPM, servofreno 111, servofreno montato a destra, spessore disco freno 12,5 mm:

DV 035 FPM - 111 R - 12

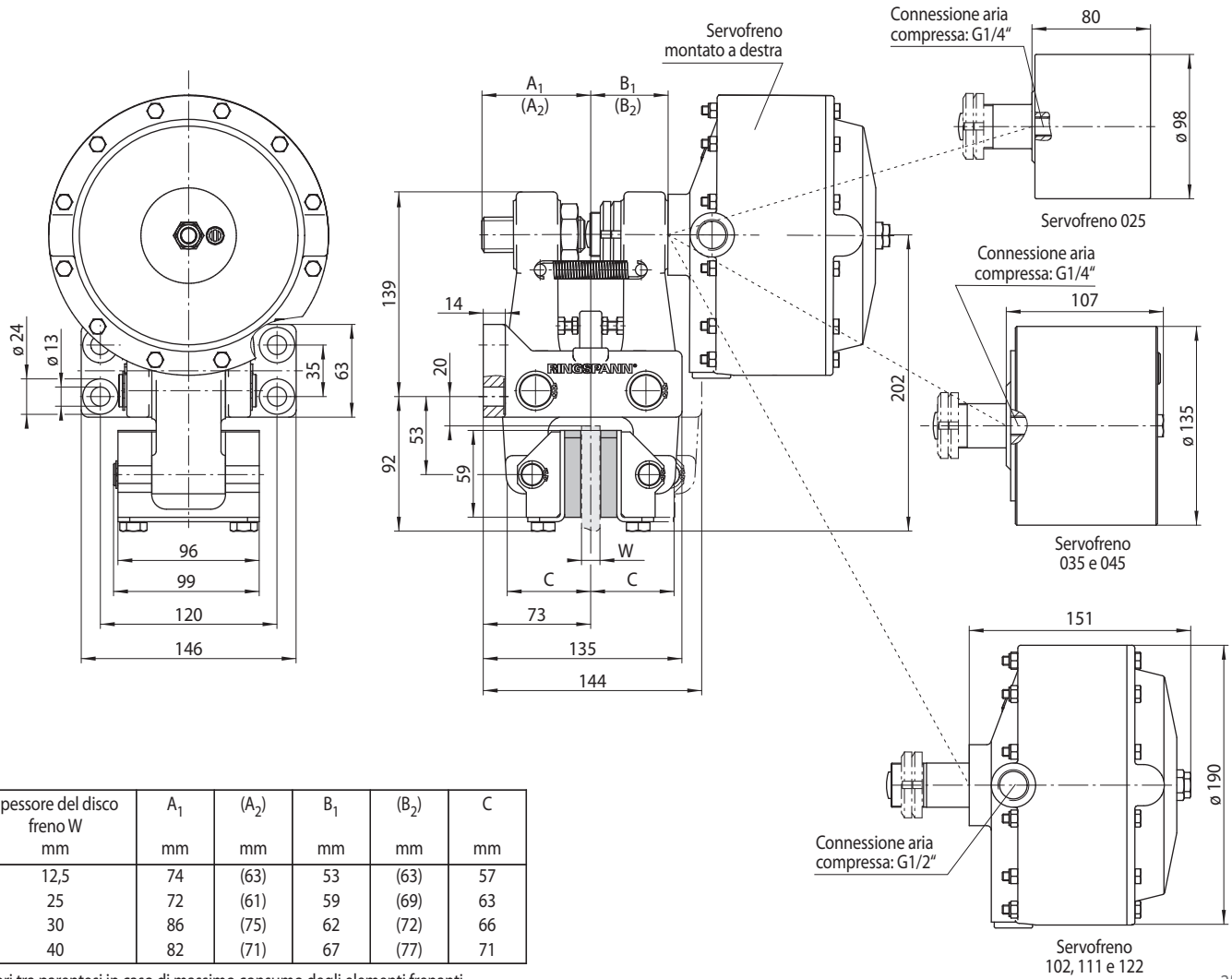
Dati tecnici

	Freno a pinza DV 035 FPM					
	con servofreno 025	con servofreno 035	con servofreno 045	con servofreno 102	con servofreno 111	con servofreno 122
Diametro disco freno	Coppia di frenatura	Coppia di frenatura	Coppia di frenatura	Coppia di frenatura	Coppia di frenatura	Coppia di frenatura
mm	Nm	Nm	Nm	Nm	Nm	Nm
300	430	640	900	820	1450	1850
355	530	790	1100	1000	1750	2250
430	670	990	1400	1300	2250	2850
520	840	1250	1750	1600	2800	3550
630	1050	1550	2150	2000	3450	4400
710	1200	1750	2450	2250	3950	5000
800	1350	2000	2800	2600	4500	5750
Forza di serraggio	4600 N	6800 N	9600 N	8800 N	15300 N	19500 N
Pressione aria	min. 5 bar max. 8 bar	min. 4,2 bar max. 8 bar	min. 5 bar max. 8 bar	min. 3 bar max. 8 bar	min. 5 bar max. 8 bar	min. 6,5 bar max. 8 bar
Volume aria per attivazione	max. 120 cm ³	max. 185 cm ³	max. 185 cm ³	max. 540 cm ³	max. 540 cm ³	max. 540 cm ³
Peso	10,6 kg	13,0 kg	13,0 kg	14,2 kg	14,2 kg	14,2 kg

La coppia di frenatura indicata nella tabella è calcolata con un coefficiente di attrito teorico di 0,4.

Freno a pinza DV 035 FPM

attivato a molla – rilasciato pneumaticamente



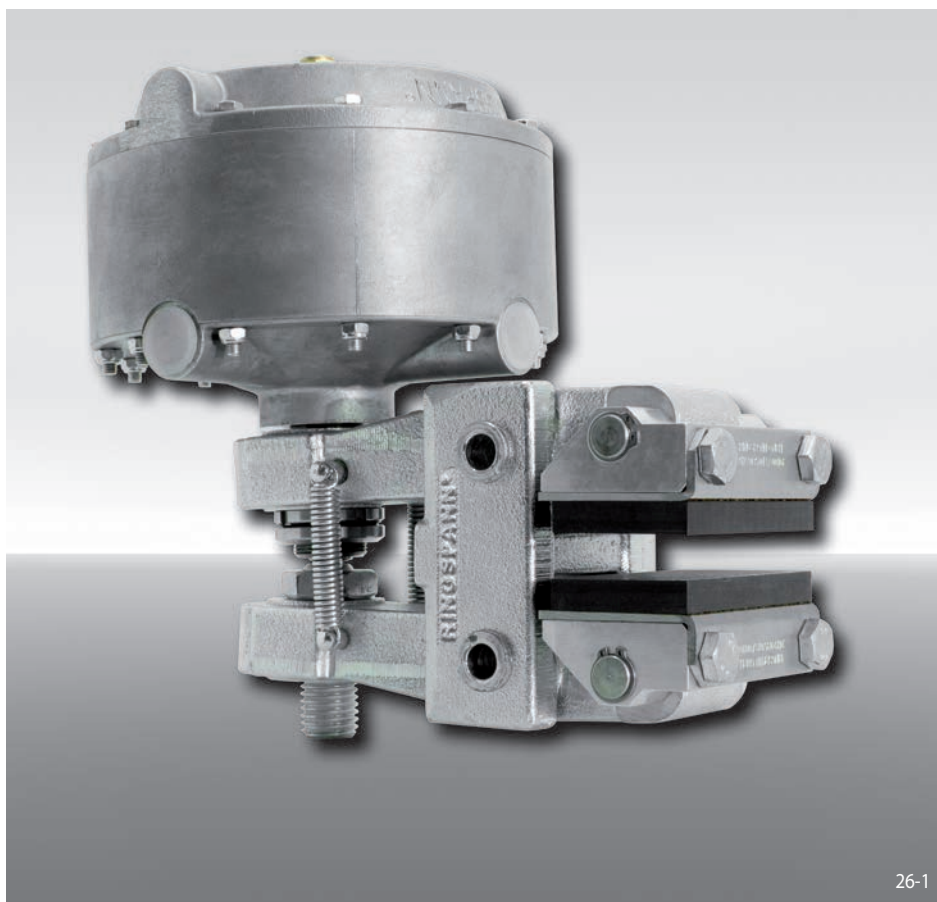
Spessore del disco freno W mm	A ₁ mm	(A ₂) mm	B ₁ mm	(B ₂) mm	C mm
12,5	74	(63)	53	(63)	57
25	72	(61)	59	(69)	63
30	86	(75)	62	(72)	66
40	82	(71)	67	(77)	71

Valori tra parentesi in caso di massimo consumo degli elementi frenanti.

Freno a pinza DH 035 FPM

RINGSPANN®

attivato a molla – rilasciato pneumaticamente



26-1

Caratteristiche

Codice

Freno a pinza	D
Montaggio ortogonale al disco freno	H
Grandezza 035	035
Attivato a molla	F
Rilasciato pneumaticamente	P
Registrazione manuale del consumo elementi d'attrito	M
Servofreni disponibili 025, 035, 045, 102, 111 o 122	025 a 122
Servofreno disponibile per montaggio a destra o sinistra	R L
Spessore del disco freno 12,5 mm, 25 mm, 30 mm o 40 mm	12 to 40

Esempio d'ordine

Freno a pinza DH 035 FPM, servofreno 111, servofreno montato a destra, spessore disco freno 12,5 mm:

DH 035 FPM - 111 R - 12

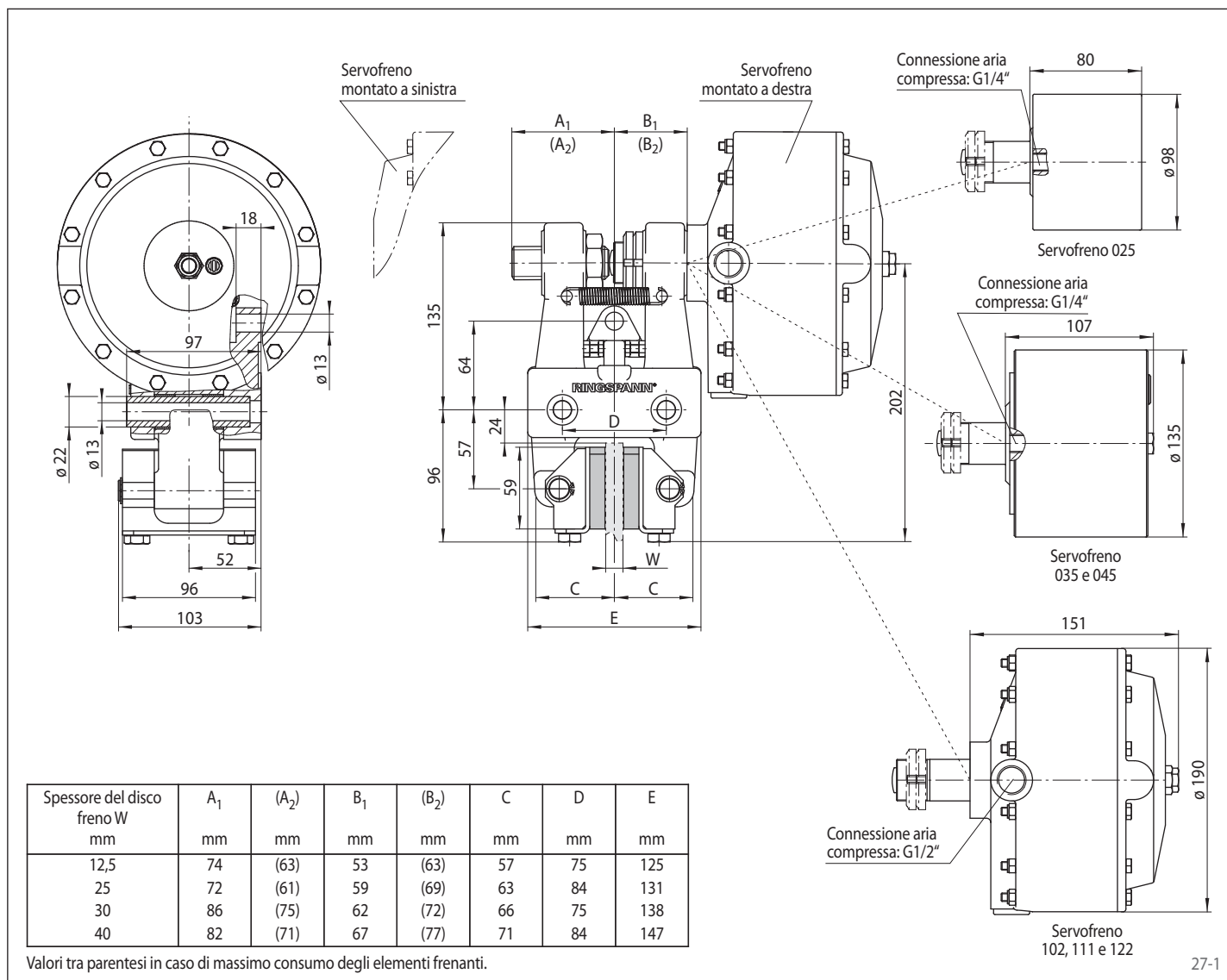
Dati tecnici

	Freno a pinza DH 035 FPM					
	con servofreno 025	con servofreno 035	con servofreno 045	con servofreno 102	con servofreno 111	con servofreno 122
Diametro disco freno	Coppia di frenatura	Coppia di frenatura	Coppia di frenatura	Coppia di frenatura	Coppia di frenatura	Coppia di frenatura
mm	Nm	Nm	Nm	Nm	Nm	Nm
300	430	640	900	820	1450	1850
355	530	790	1100	1000	1750	2250
430	670	990	1400	1300	2250	2850
520	840	1250	1750	1600	2800	3550
630	1050	1550	2150	2000	3450	4400
710	1200	1750	2450	2250	3950	5000
800	1350	2000	2800	2600	4500	5750
Forza di serraggio	4600 N	6800 N	9600 N	8800 N	15300 N	19500 N
Pressione aria	min. 5 bar max. 8 bar	min. 4,2 bar max. 8 bar	min. 5 bar max. 8 bar	min. 3 bar max. 8 bar	min. 5 bar max. 8 bar	min. 6,5 bar max. 8 bar
Volume aria per attivazione	max. 120 cm ³	max. 185 cm ³	max. 185 cm ³	max. 540 cm ³	max. 540 cm ³	max. 540 cm ³
Peso	10,6 kg	13,0 kg	13,0 kg	14,2 kg	14,2 kg	14,2 kg

La coppia di frenatura indicata nella tabella è calcolata con un coefficiente di attrito teorico di 0,4.

Freno a pinza DH 035 FPM

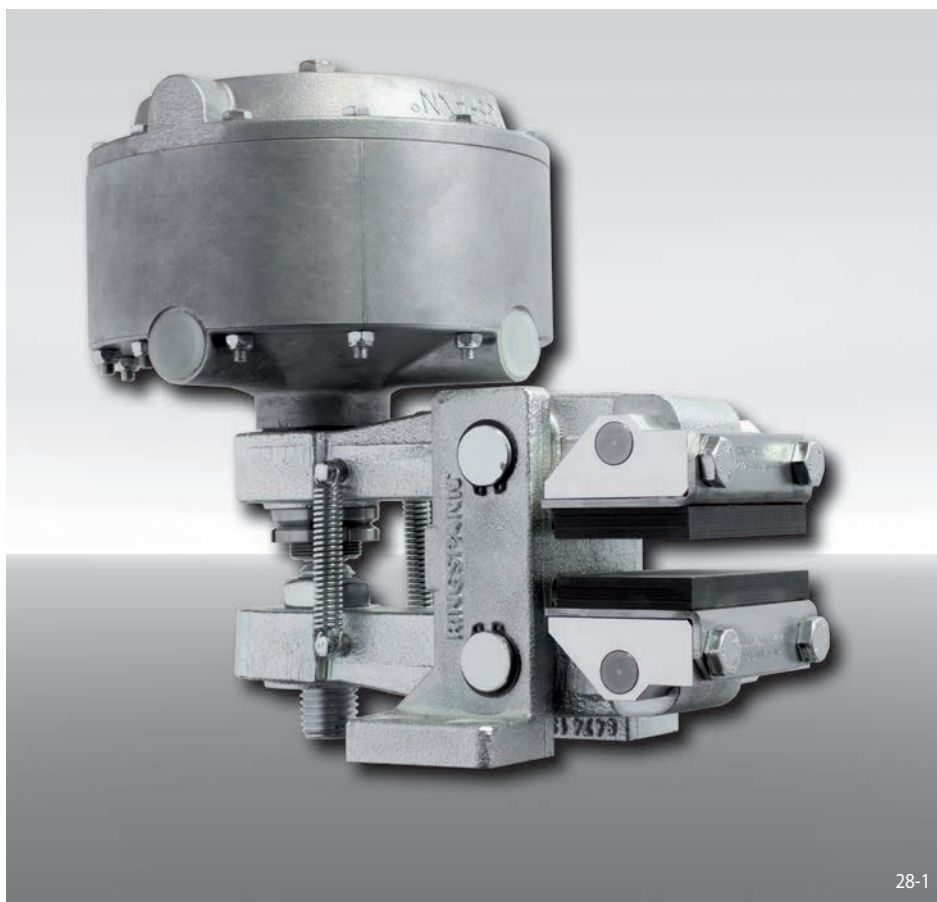
attivato a molla – rilasciato pneumaticamente



Freno a pinza DV 035 FPA

RINGSPANN®

attivato a molla – rilasciato pneumaticamente



Caratteristiche

Caratteristiche	Codice
Freno a pinza	D
Montaggio parallelo al disco freno	V
Grandezza 035	035
Attivato a molla	F
Rilasciato pneumaticamente	P
Registrazione automatica del consumo elementi d'attrito	A
Servofreni disponibili 065, 085, 095, 115 o 125	065 a 125
Servofreno disponibile per montaggio a destra	R
Spessore del disco freno 12,5 mm, 25 mm, 30 mm o 40 mm	12 to 40

Esempio d'ordine

Freno a pinza DV 035 FPA, servofreno 095, servofreno montato a destra, spessore disco freno 12,5 mm:

DV 035 FPA - 095 R - 12

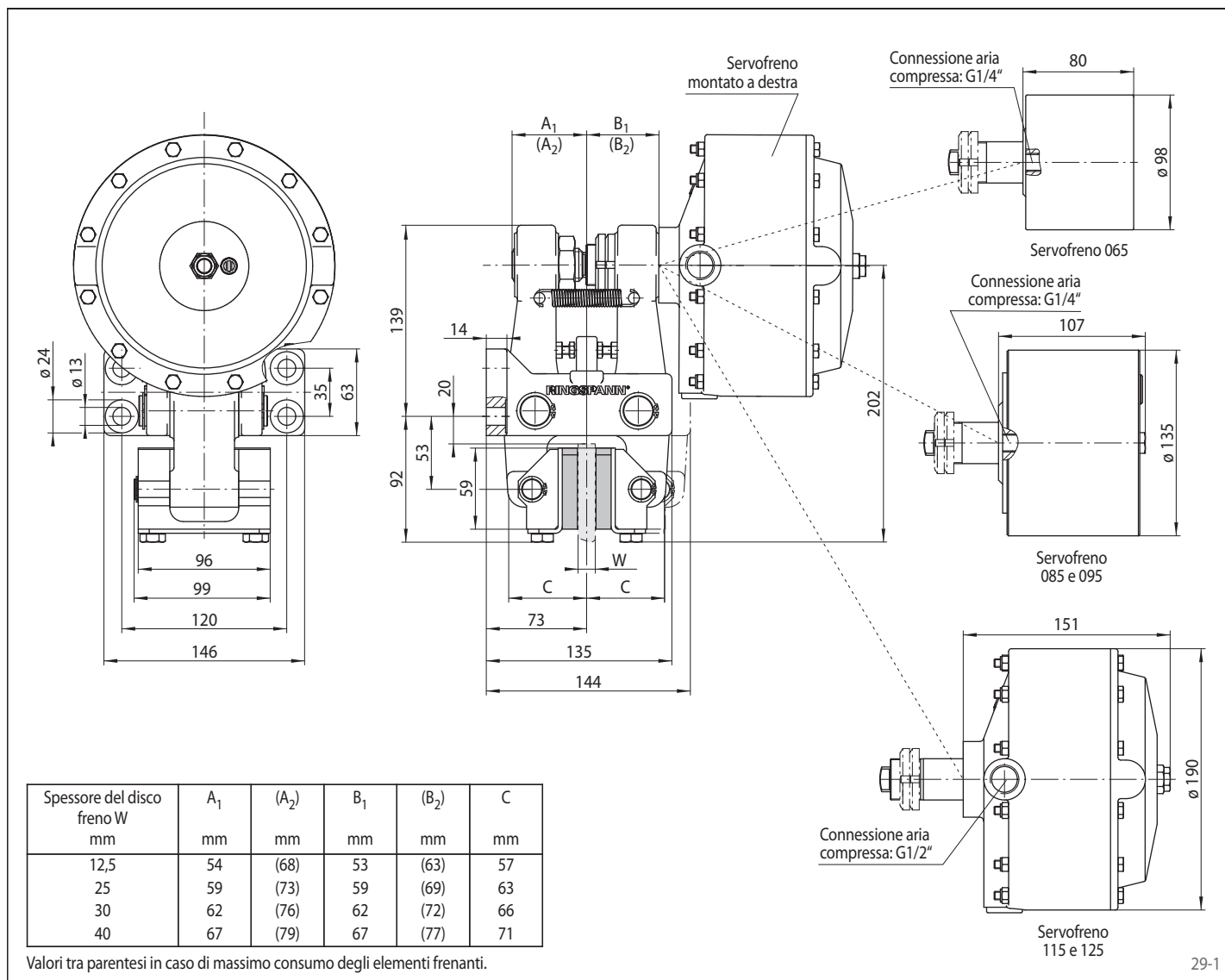
Dati tecnici

	Freno a pinza DV 035 FPA				
	con servofreno 065	con servofreno 085	con servofreno 095	con servofreno 115	con servofreno 125
Diametro disco freno mm	Coppia di frenatura Nm	Coppia di frenatura Nm	Coppia di frenatura Nm	Coppia di frenatura Nm	Coppia di frenatura Nm
300	400	230	830	1350	1750
355	500	290	1050	1700	2150
430	630	360	1300	2100	2700
520	780	450	1600	2650	3350
630	970	560	2000	3250	4150
710	1100	640	2300	3750	4750
800	1250	730	2600	4250	5450
Forza di serraggio	4300 N	2500 N	8900 N	14500 N	18500 N
Pressione aria	min. 5 bar max. 8 bar	min. 1,7 bar max. 8 bar	min. 5 bar max. 8 bar	min. 5 bar max. 8 bar	min. 6,5 bar max. 8 bar
Volume aria per attivazione	max. 72 cm ³	max. 140 cm ³	max. 140 cm ³	max. 460 cm ³	max. 460 cm ³
Peso	10,9 kg	13,3 kg	13,3 kg	14,9 kg	14,9 kg

La coppia di frenatura indicata nella tabella è calcolata con un coefficiente di attrito teorico di 0,4.

Freno a pinza DV 035 FPA

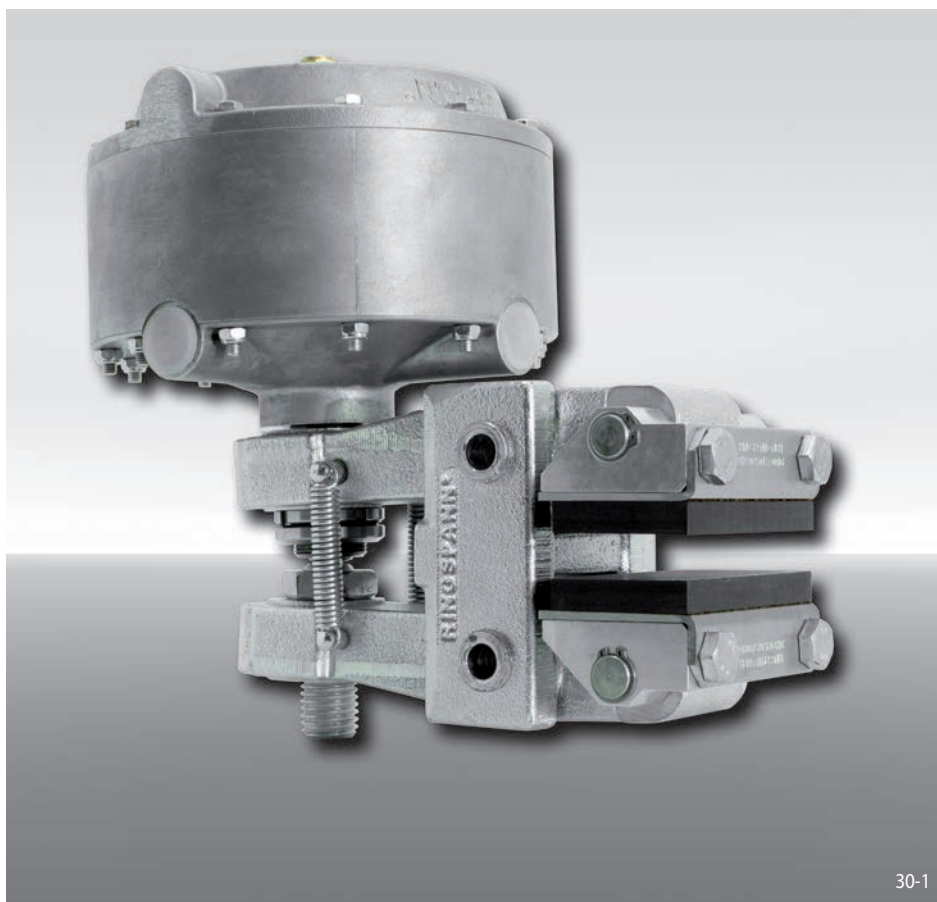
attivato a molla – rilasciato pneumaticamente



Freno a pinza DH 035 FPA

RINGSPANN®

attivato a molla – rilasciato pneumaticamente



30-1

Caratteristiche

Codice

Freno a pinza	D
Montaggio ortogonale al disco freno	H
Grandezza 035	035
Attivato a molla	F
Rilasciato pneumaticamente	P
Registrazione automatica del consumo elementi d'attrito	A
Servofreni disponibili 065, 085, 095, 115 o 125	065 a 125
Servofreno disponibile per montaggio a destra o sinistra	R L
Spessore del disco freno 12,5 mm, 25 mm, 30 mm o 40 mm	12 to 40

Esempio d'ordine

Freno a pinza DH 035 FPA, servofreno 095, servofreno montato a destra, spessore disco freno 12,5 mm:

DH 035 FPA - 095 R - 12

Dati tecnici

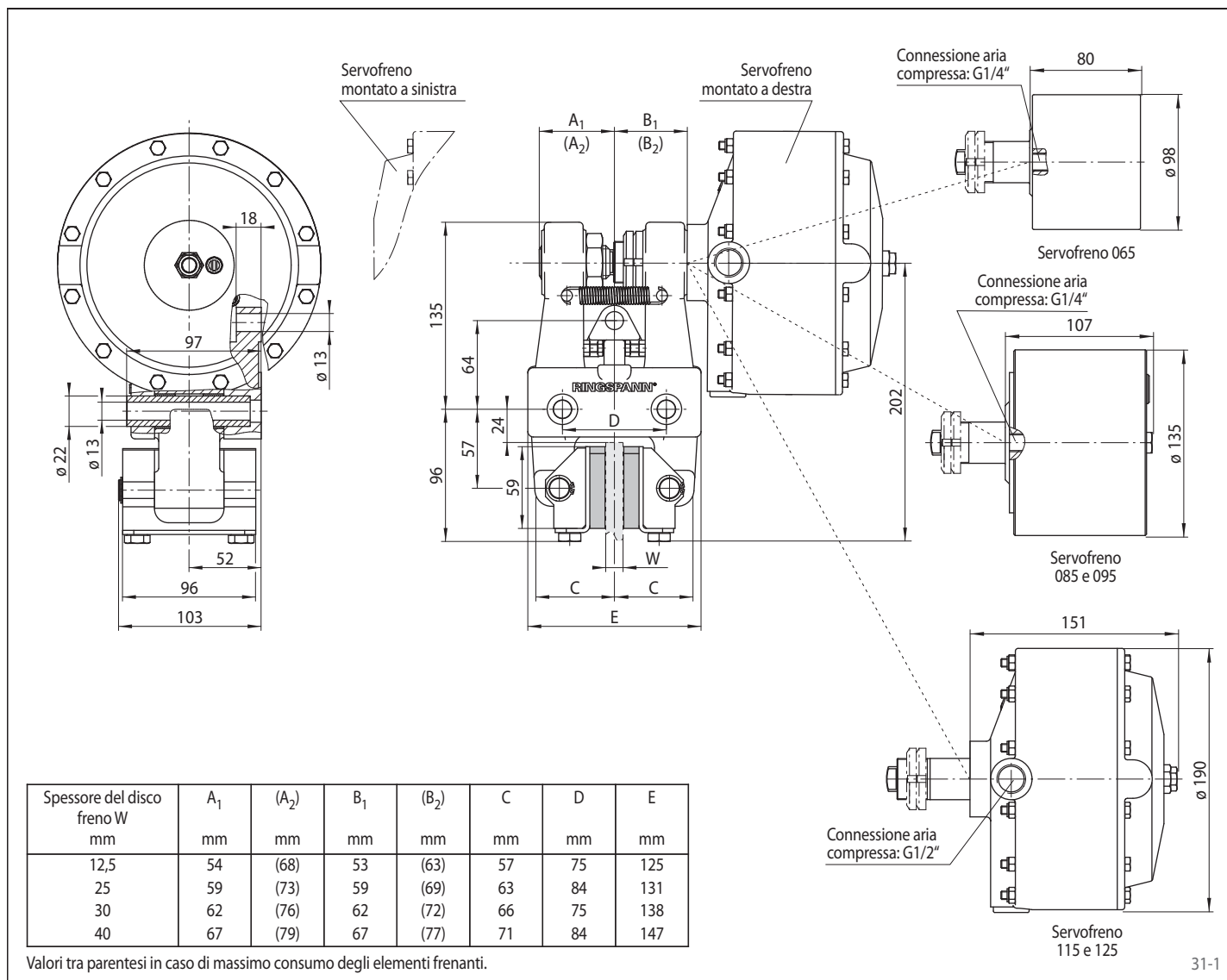
	Freno a pinza DH 035 FPA				
	con servofreno 065	con servofreno 085	con servofreno 095	con servofreno 115	con servofreno 125
Diametro disco freno mm	Coppia di frenatura Nm	Coppia di frenatura Nm	Coppia di frenatura Nm	Coppia di frenatura Nm	Coppia di frenatura Nm
300	400	230	830	1350	1750
355	500	290	1050	1700	2150
430	630	360	1300	2100	2700
520	780	450	1600	2650	3350
630	970	560	2000	3250	4150
710	1100	640	2300	3750	4750
800	1250	730	2600	4250	5450
Forza di serraggio	4300 N	2500 N	8900 N	14500 N	18500 N
Pressione aria	min. 5 bar max. 8 bar	min. 1,7 bar max. 8 bar	min. 5 bar max. 8 bar	min. 5 bar max. 8 bar	min. 6,5 bar max. 8 bar
Volume aria per attivazione	max. 72 cm ³	max. 140 cm ³	max. 140 cm ³	max. 460 cm ³	max. 460 cm ³
Peso	10,9 kg	13,3 kg	13,3 kg	14,9 kg	14,9 kg

La coppia di frenatura indicata nella tabella è calcolata con un coefficiente di attrito teorico di 0,4.

Freno a pinza DH 035 FPA

RINGSPANN®

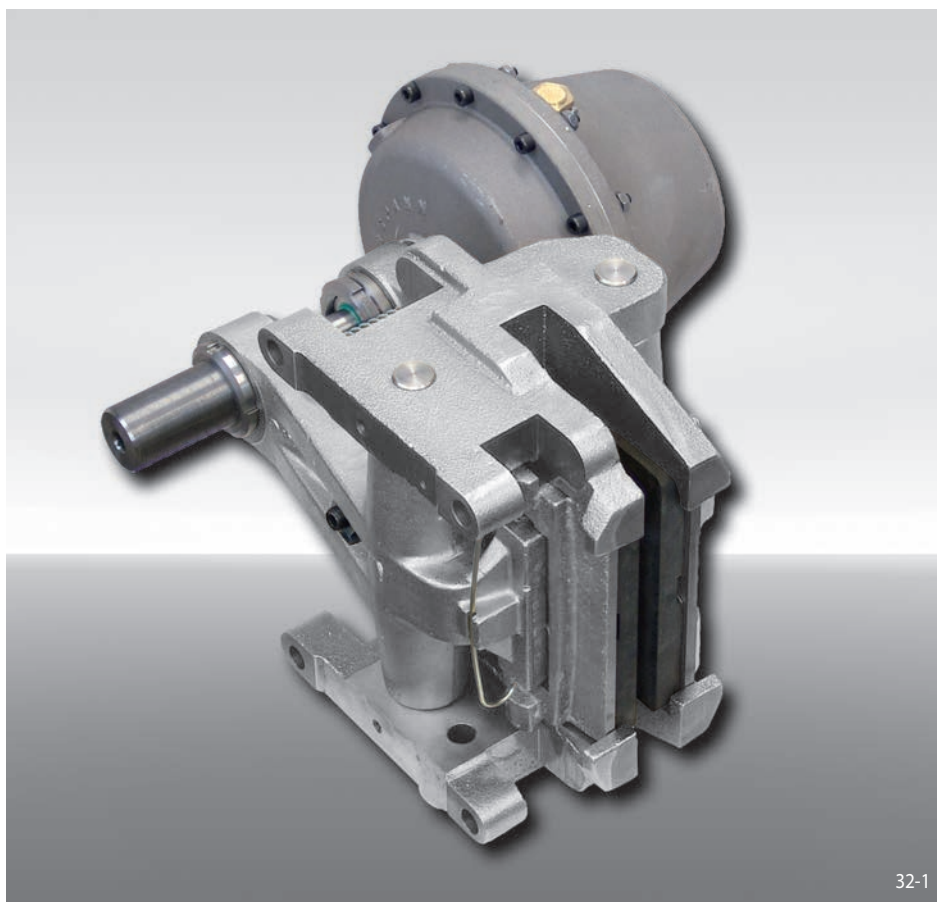
attivato a molla – rilasciato pneumaticamente



Freno a pinza DU 060 FPM

RINGSPANN®

attivato a molla – rilasciato pneumaticamente



Caratteristiche

Caratteristiche	Codice
Freno a pinza	D
Montaggio possibile sia parallelo o ortogonale al disco freno	U
Grandezza 060	060
Attivato a molla	F
Rilasciato pneumaticamente	P
Registrazione manuale del consumo elementi d'attrito	M
Servofreni disponibili 111, 122, 130, 135, 140, 150, 155 o 160	111 a 160
Servofreno disponibile per montaggio a destra o sinistra	R L
Spessore del disco freno 25 mm o 40 mm	25 40

Esempio d'ordine

Freno a pinza DU 060 FPM, servofreno 130, servofreno montato a destra, spessore disco freno 25 mm:

DU 060 FPM - 130 R - 25

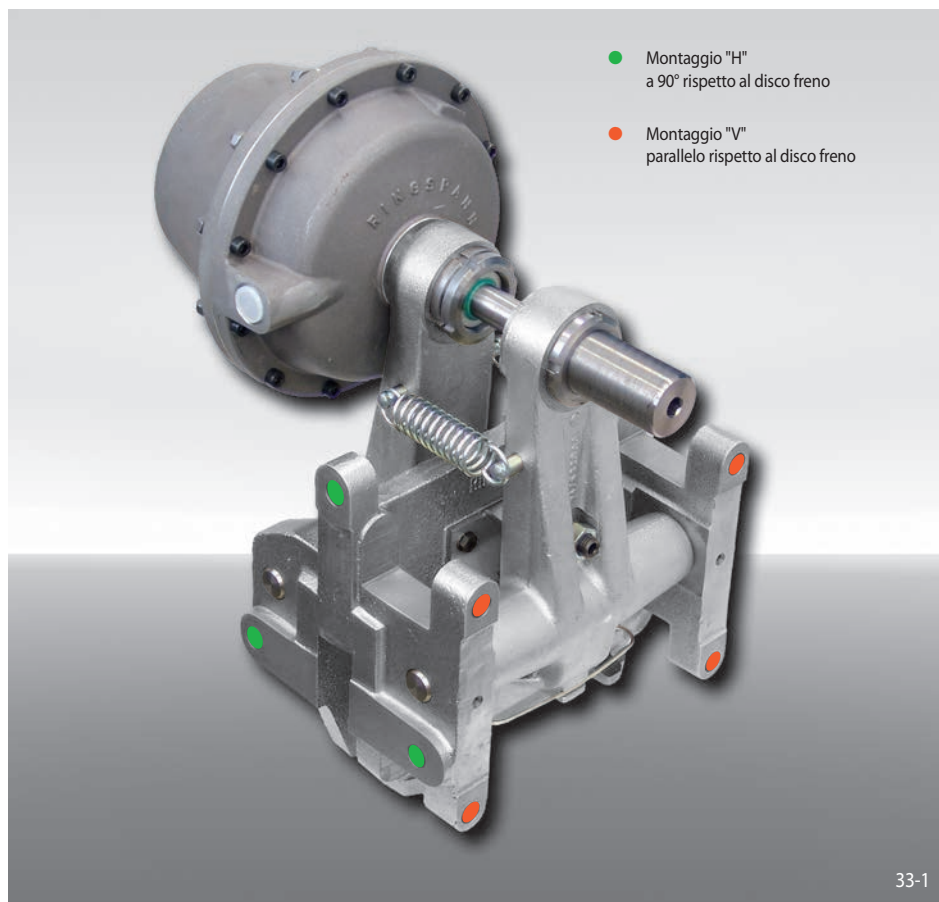
Dati tecnici

	Freno a pinza DU 060 FPM							
	con servofreno 111	con servofreno 122	con servofreno 130	con servofreno 135	con servofreno 140	con servofreno 150	con servofreno 155	con servofreno 160
Diametro disco freno	Coppia di frenatura	Coppia di frenatura	Coppia di frenatura	Coppia di frenatura	Coppia di frenatura	Coppia di frenatura	Coppia di frenatura	Coppia di frenatura
mm	Nm	Nm	Nm	Nm	Nm	Nm	Nm	Nm
630	4900	6300	2700	5400	7800	7300	10300	13000
710	5600	7300	3100	6200	9000	8500	12000	15500
800	6500	8400	3600	7200	10300	9700	14000	17500
900	7400	9700	4100	8300	11900	11200	16000	20500
1000	8400	10900	4700	9300	13500	12500	18000	23000
1250	10700	14000	6000	12000	17000	16000	23000	29500
1600	14000	18500	7800	16000	22500	21000	30000	38500
Forza di serraggio	24000 N	31000 N	13200 N	26500 N	38000 N	36000 N	51000 N	65000 N
Pressione aria	min. 5 bar max. 8 bar	min. 6,5 bar max. 8 bar	min. 2,8 bar max. 8,5 bar	min. 5,5 bar max. 8,5 bar	min. 8,5 bar max. 10 bar	min. 4,5 bar max. 8,5 bar	min. 5,5 bar max. 8,5 bar	min. 7,6 bar max. 8,5 bar
Volume aria per attivazione	max. 80 cm ³	max. 80 cm ³	max. 200 cm ³	max. 200 cm ³	max. 200 cm ³	max. 400 cm ³	max. 400 cm ³	max. 400 cm ³
Peso	60 kg	60 kg	62 kg	62 kg	62 kg	70 kg	70 kg	70 kg

La coppia di frenatura indicata nella tabella è calcolata con un coefficiente di attrito teorico di 0,4.

Freno a pinza DU 060 FPM

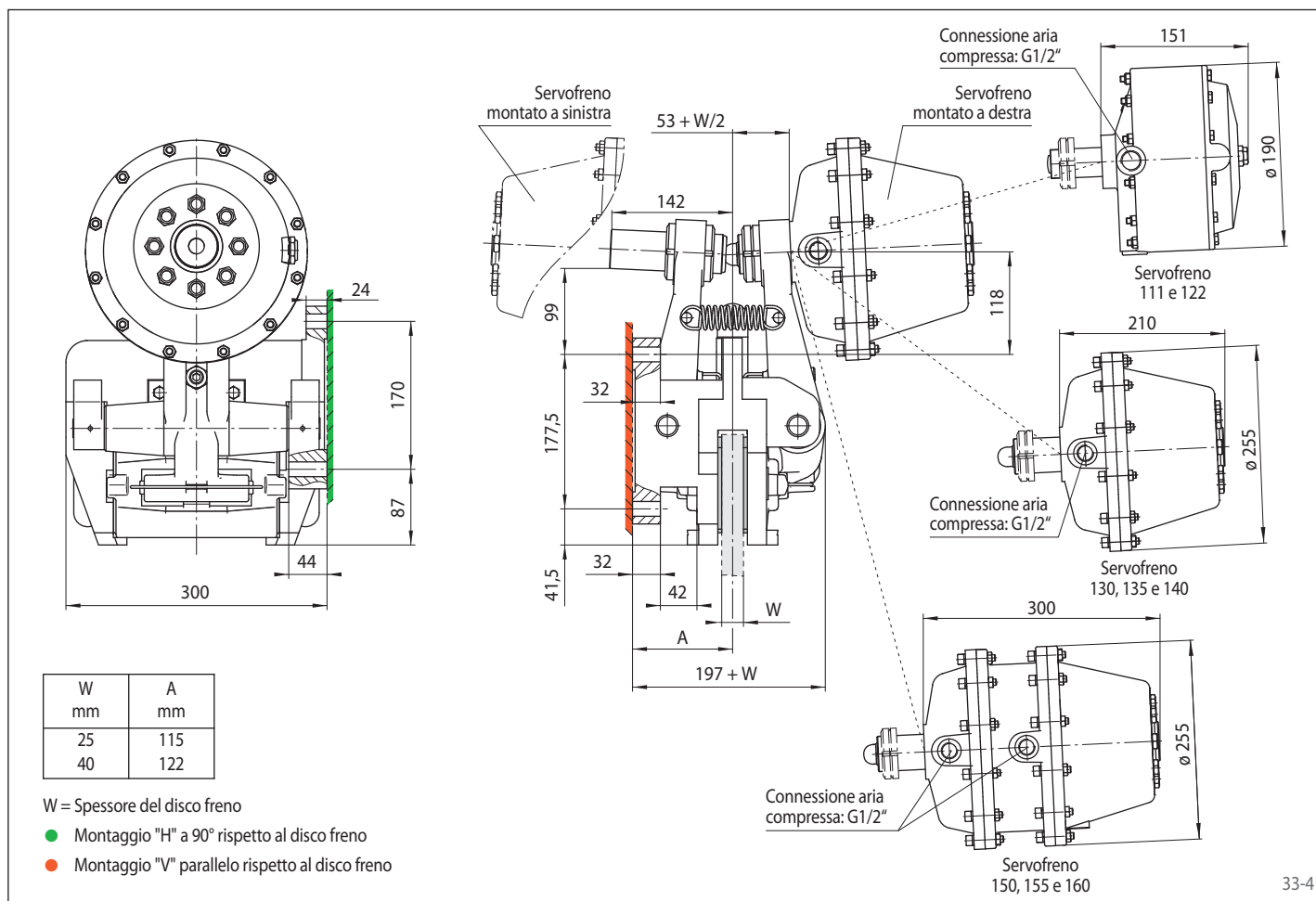
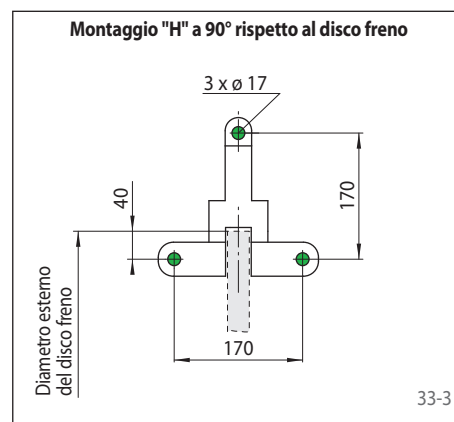
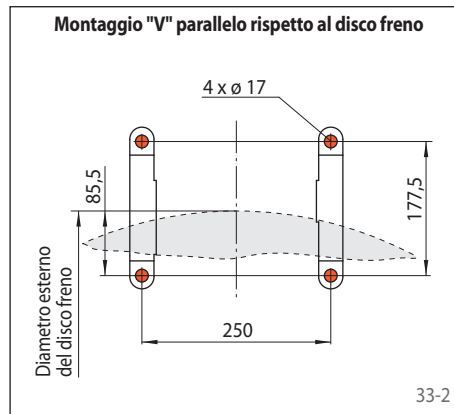
attivato a molla – rilasciato pneumaticamente



- Montaggio "H" a 90° rispetto al disco freno
- Montaggio "V" parallelo rispetto al disco freno

33-1

Design della cassa



W mm	A mm
25	115
40	122

W = Spessore del disco freno

- Montaggio "H" a 90° rispetto al disco freno
- Montaggio "V" parallelo rispetto al disco freno

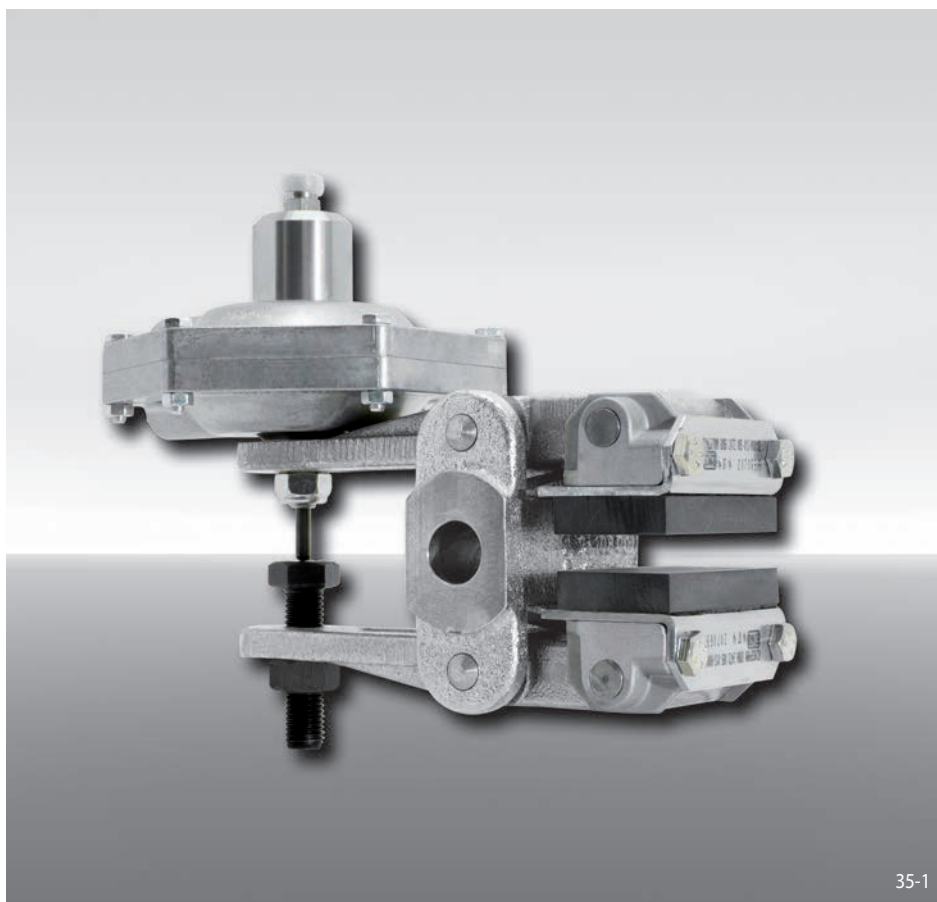
Servofreno 150, 155 e 160

33-4

Freno a pinza DH 020 FHM

attivato a molla – rilasciato idraulicamente

RINGSPANN®



35-1

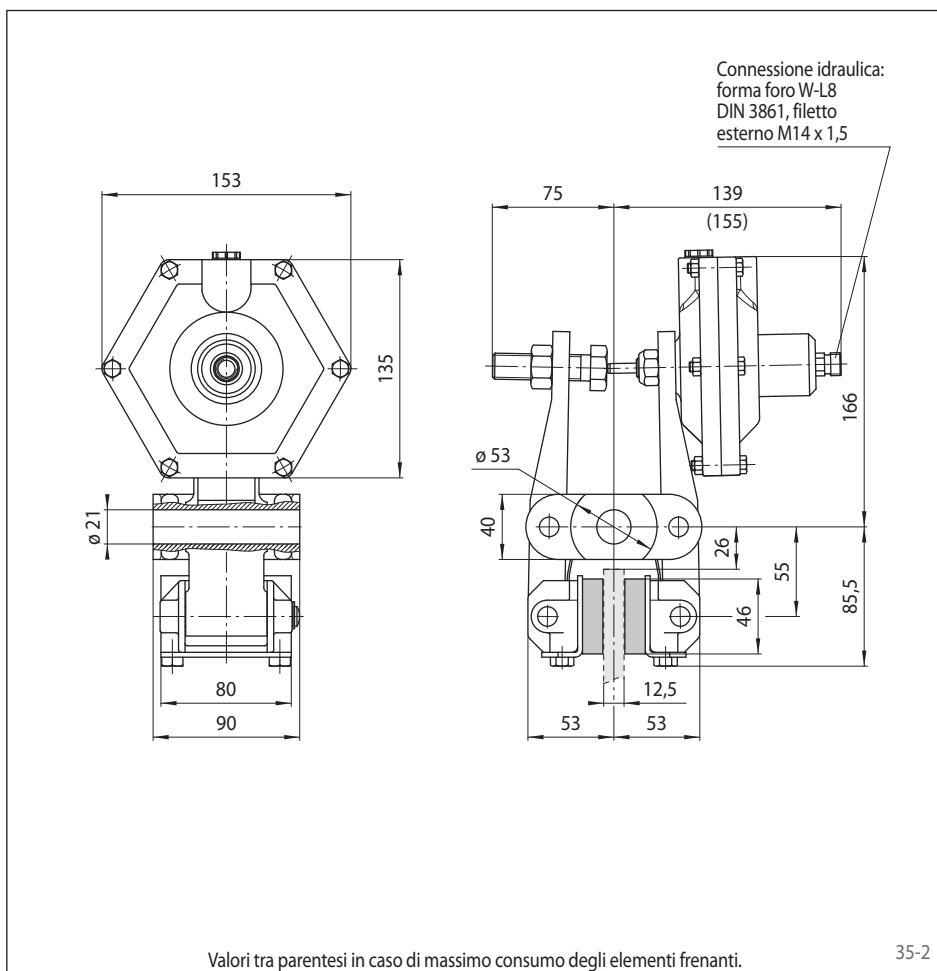
Caratteristiche

Caratteristiche	Codice
Freno a pinza	D
Montaggio ortogonale al disco freno	H
Grandezza 020	020
Attivato a molla	F
Rilasciato idraulicamente	H
Registrazione manuale del consumo elementi d'attrito	M
Servofreno 210	210
La posizione del servofreno, destra o sinistra, può essere definita girando il freno durante l'istallazione	U
Spessore del disco freno 12,5 mm	12

Esempio d'ordine

Freno a pinza DH 020 FHM, servofreno 210, servofreno montato a destra o sinistra, spessore disco freno 12,5 mm:

DH 020 FHM - 210 U - 12



35-2

Dati tecnici

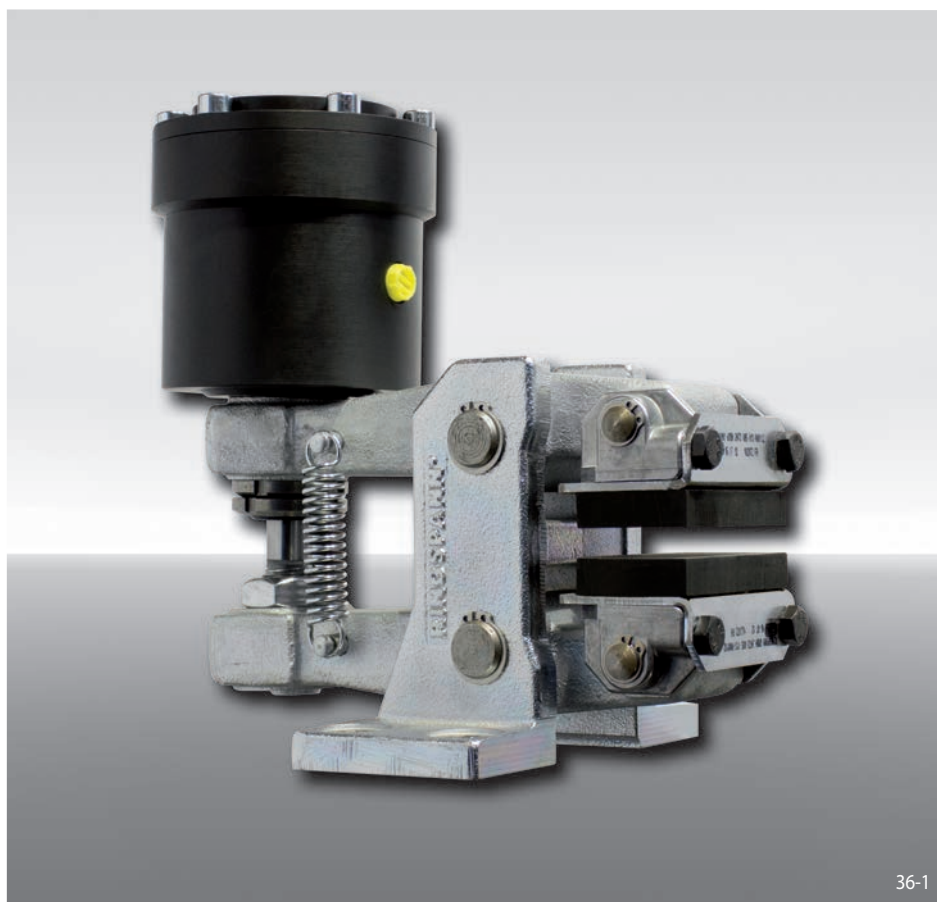
Freno a pinza DH 020 FHM con servofreno 210	
Diametro disco freno	Coppia di frenatura
mm	Nm
200	200
250	270
300	340
355	420
430	520
520	650
Forza di serraggio	3500 N
Pressione olio	min. 65 bar max. 100 bar
Volume olio	max. 2,5 cm ³
Peso	5,4 kg

La coppia di frenatura indicata nella tabella è calcolata con un coefficiente di attrito teorico di 0,4.

Freno a pinza DV 030 FHM

attivato a molla – rilasciato idraulicamente

RINGSPANN®



36-1

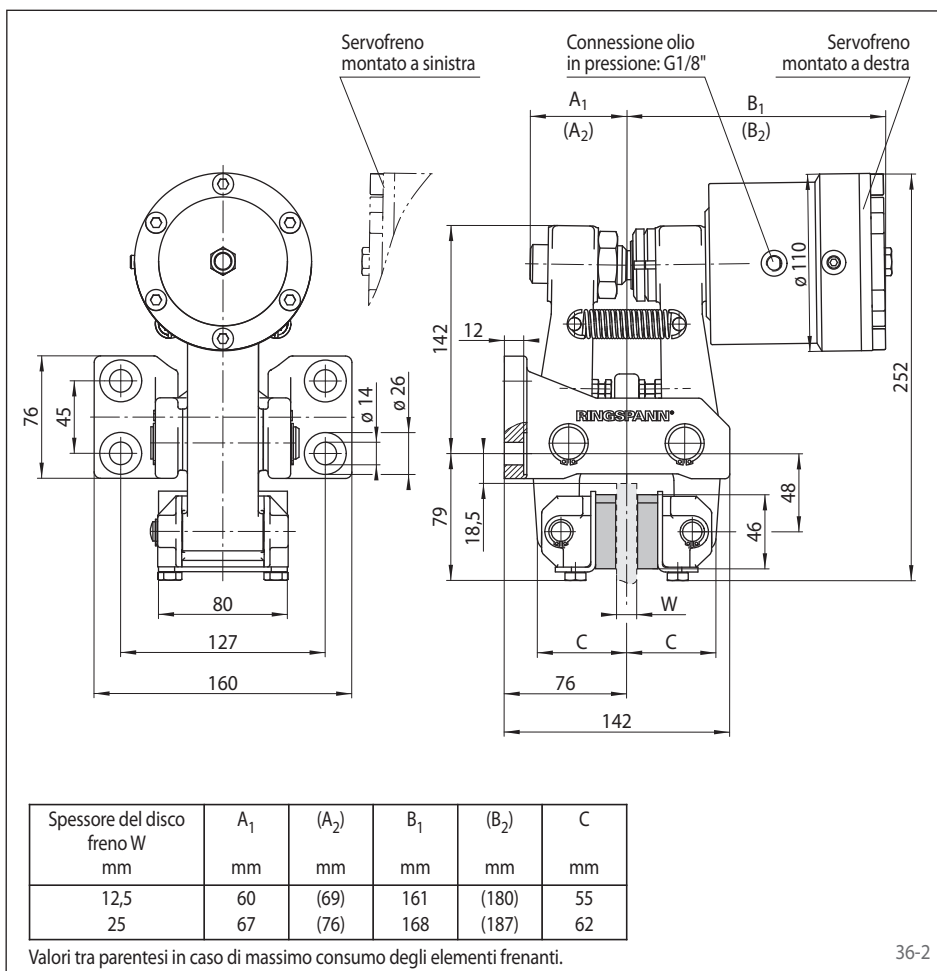
Caratteristiche

Caratteristiche	Codice
Freno a pinza	D
Montaggio parallelo al disco freno	V
Grandezza 030	030
Attivato a molla	F
Rilasciato idraulicamente	H
Registrazione manuale del consumo elementi d'attrito	M
Servofreno 250	250
Servofreno disponibile per montaggio a destra o sinistra	R L
Spessore del disco freno 12,5 mm o 25 mm	12 25

Esempio d'ordine

Freno a pinza DV 030 FHM, servofreno 250, servofreno montato a destra, spessore disco freno 12,5 mm:

DV 030 FHM - 250 R - 12



36-2

Dati tecnici

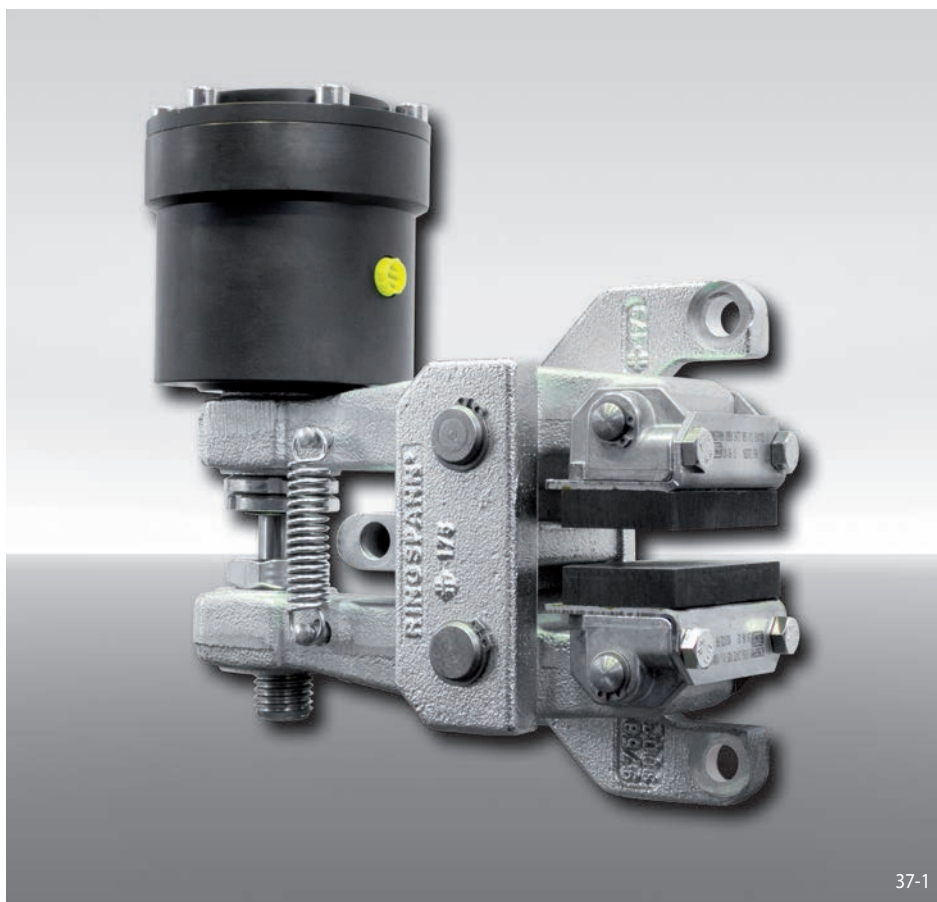
Freno a pinza DV 030 FHM con servofreno 250	
Diametro disco freno	Coppia di frenatura
mm	Nm
200	620
250	840
300	1100
355	1300
430	1600
520	2000
Forza di serraggio	11000 N
Pressione olio	min. 40 bar max. 120 bar
Volume olio	max. 6 cm ³
Peso	14,5 kg

La coppia di frenatura indicata nella tabella è calcolata con un coefficiente di attrito teorico di 0,4.

Freno a pinza DH 030 FHM

attivato a molla – rilasciato idraulicamente

RINGSPANN®



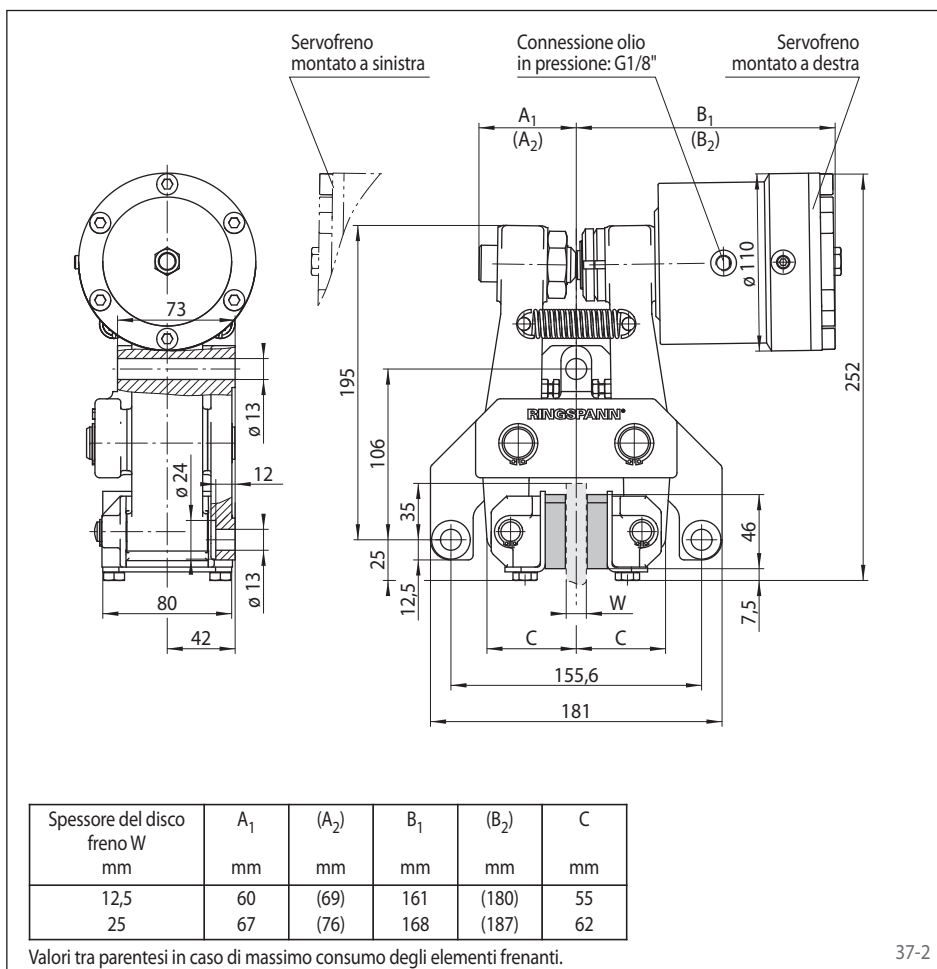
Caratteristiche

Caratteristiche	Codice
Freno a pinza	D
Montaggio ortogonale al disco freno	H
Grandezza 030	030
Attivato a molla	F
Rilasciato idraulicamente	H
Registrazione manuale del consumo elementi d'attrito	M
Servofreno 250	250
Servofreno disponibile per montaggio a destra o sinistra	R L
Spessore del disco freno 12,5 mm o 25 mm	12 25

Esempio d'ordine

Freno a pinza DH 030 FHM, servofreno 250, servofreno montato a destra, spessore disco freno 12,5 mm:

DH 030 FHM - 250 R - 12



Dati tecnici

Freno a pinza DH 030 FHM con servofreno 250	
Diametro disco freno	Coppia di frenatura
mm	Nm
200	620
250	840
300	1100
355	1300
430	1600
520	2000
Forza di serraggio	11000 N
Pressione olio	min. 40 bar max. 120 bar
Volume olio	max. 6 cm ³
Peso	14,5 kg

La coppia di frenatura indicata nella tabella è calcolata con un coefficiente di attrito teorico di 0,4.

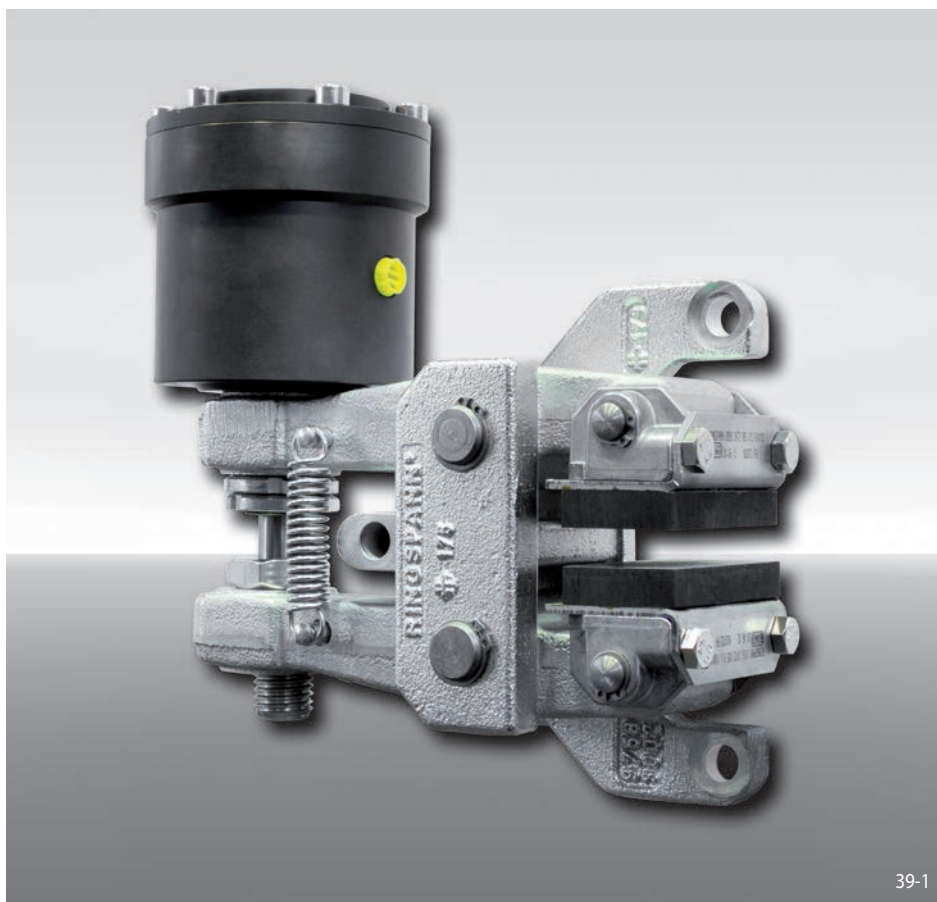
37-1

37-2

Freno a pinza DH 030 FHA

attivato a molla – rilasciato idraulicamente

RINGSPANN®



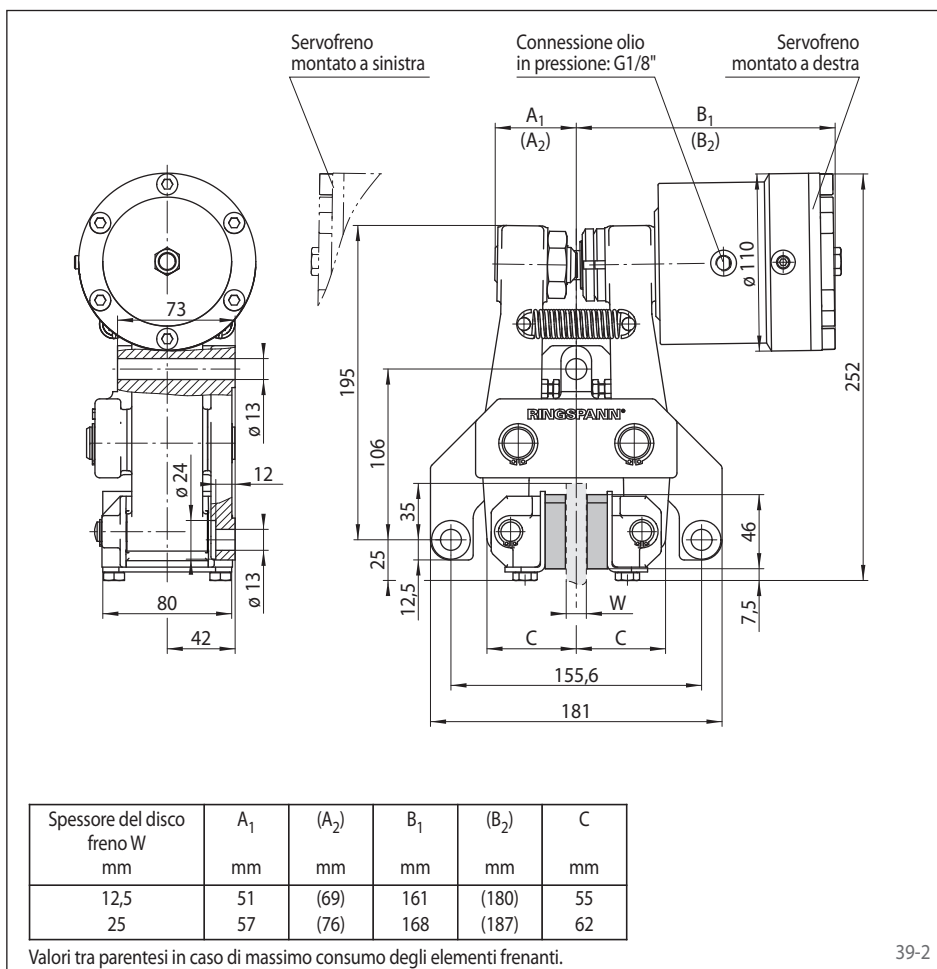
Caratteristiche

Caratteristiche	Codice
Freno a pinza	D
Montaggio ortogonale al disco freno	H
Grandezza 030	030
Attivato a molla	F
Rilasciato idraulicamente	H
Registrazione automatica del consumo elementi d'attrito	A
Servofreno 240	240
Servofreno disponibile per montaggio a destra o sinistra	R L
Spessore del disco freno 12,5 mm o 25 mm	12 25

Esempio d'ordine

Freno a pinza DH 030 FHA, servofreno 240, servofreno montato a destra, spessore disco freno 12,5 mm:

DH 030 FHA - 240 R - 12



Dati tecnici

Freno a pinza DH 030 FHA con servofreno 240	
Diametro disco freno	Coppia di frenatura
mm	Nm
200	620
250	840
300	1100
355	1300
430	1600
520	2000
Forza di serraggio	11000 N
Pressione olio	min. 40 bar max. 120 bar
Volume olio	max. 6 cm ³
Peso	13,8 kg

La coppia di frenatura indicata nella tabella è calcolata con un coefficiente di attrito teorico di 0,4.

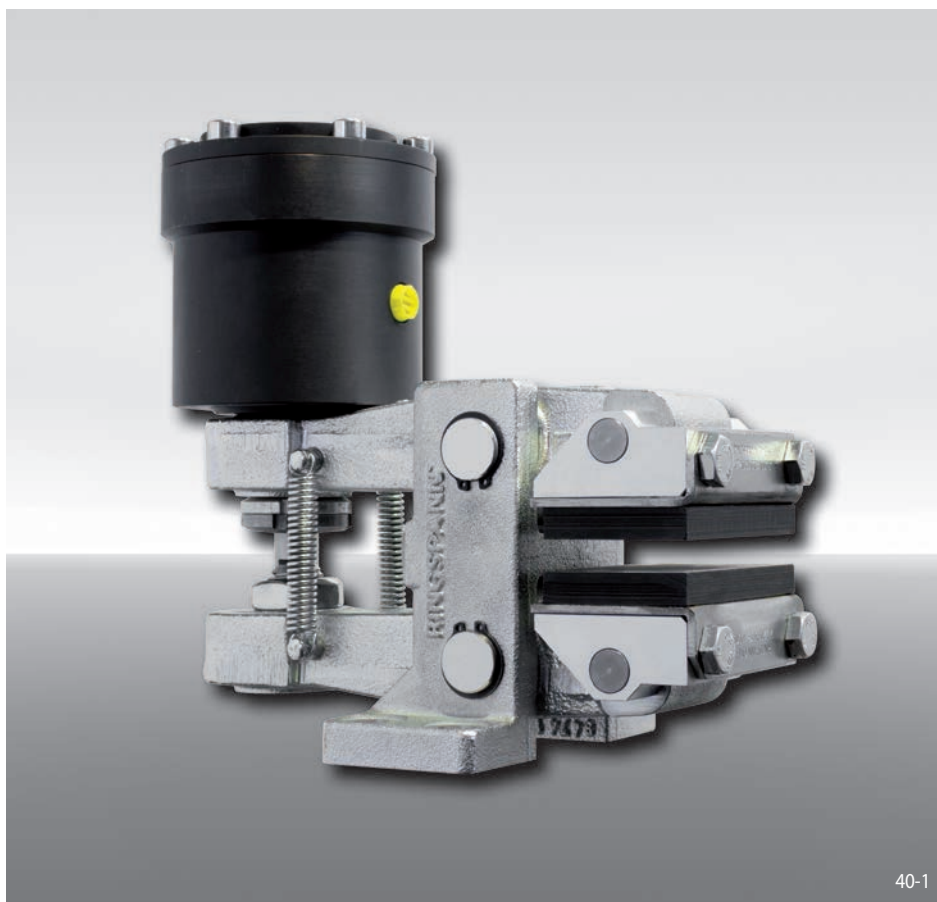
39-1

39-2

Freno a pinza DV 035 FHM

attivato a molla – rilasciato idraulicamente

RINGSPANN®



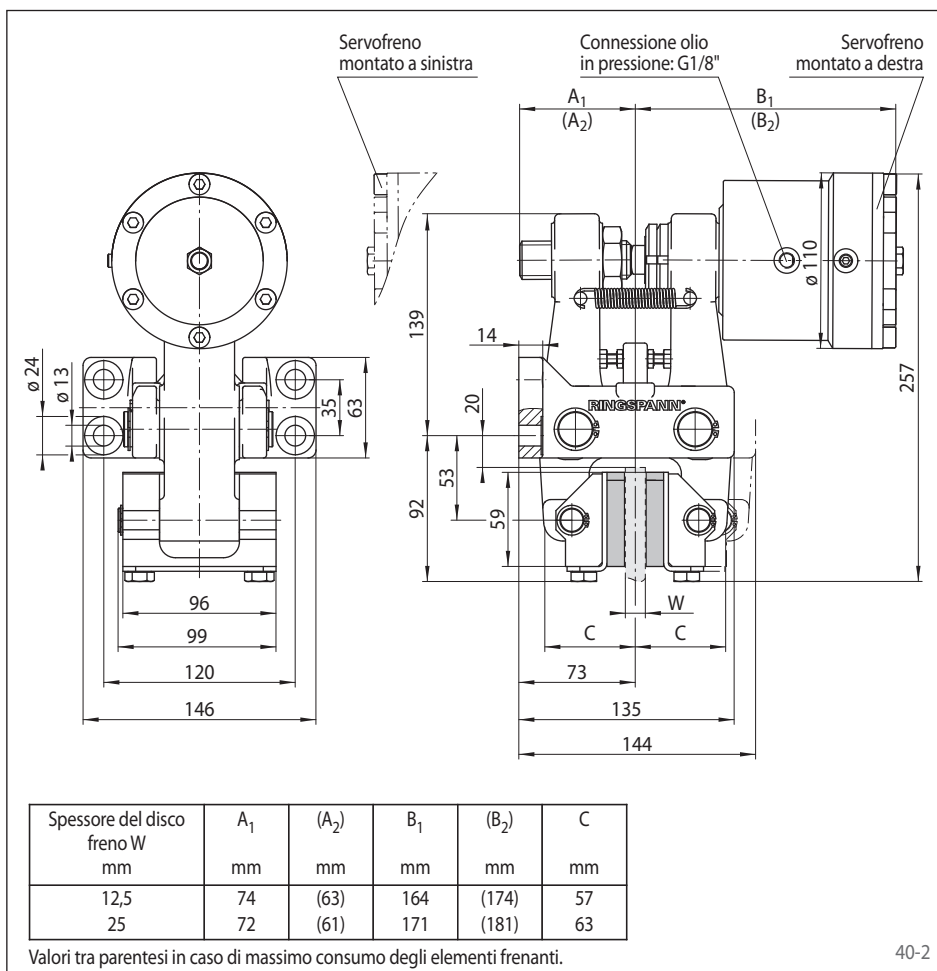
Caratteristiche

Caratteristiche	Codice
Freno a pinza	D
Montaggio parallelo al disco freno	V
Grandezza 035	035
Attivato a molla	F
Rilasciato idraulicamente	H
Registrazione manuale del consumo elementi d'attrito	M
Servofreno 270	270
Servofreno disponibile per montaggio a destra o sinistra	R L
Spessore del disco freno 12,5 mm o 25 mm	12 25

Esempio d'ordine

Freno a pinza DV 035 FHM, servofreno 270, servofreno montato a destra, spessore disco freno 12,5 mm:

DV 035 FHM - 270 R - 12



Dati tecnici

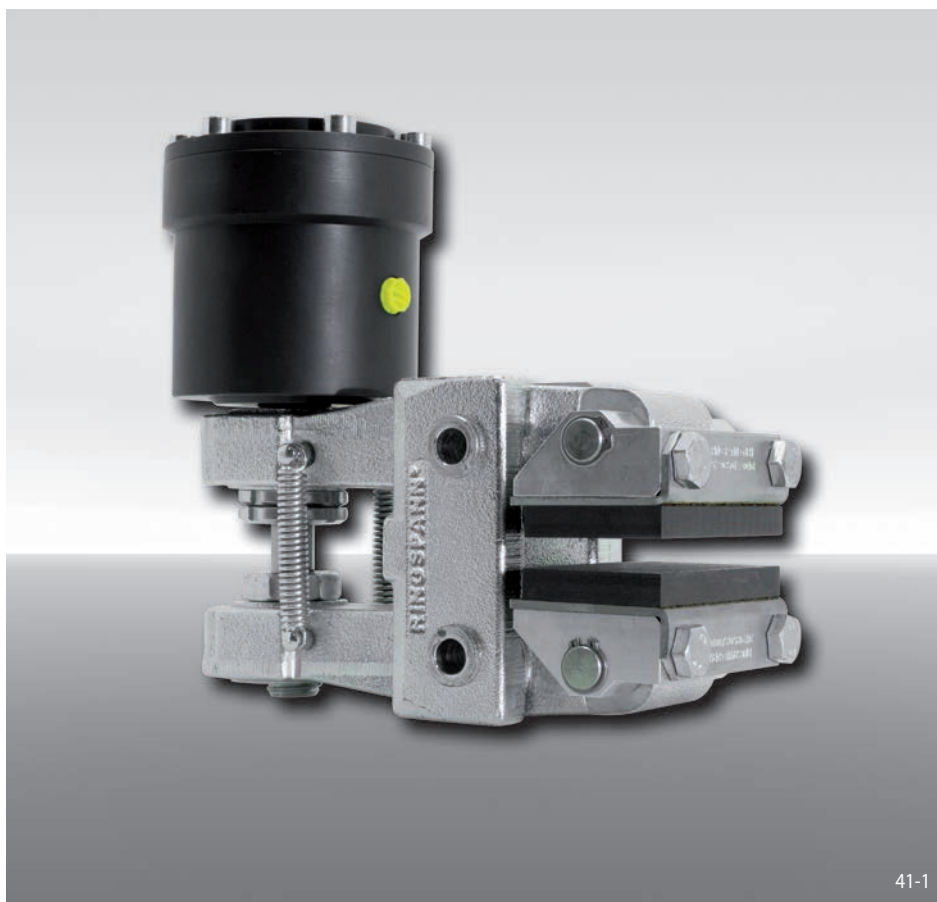
Freno a pinza DV 035 FHM con servofreno 270	
Diametro disco freno	Coppia di frenatura
mm	Nm
300	1500
355	1850
430	2350
520	3000
630	3600
710	4100
800	4700
Forza di serraggio	16000 N
Pressione olio	min. 55 bar max. 120 bar
Volume olio	max. 6 cm ³
Peso	13,7 kg

La coppia di frenatura indicata nella tabella è calcolata con un coefficiente di attrito teorico di 0,4.

Freno a pinza DH 035 FHM

attivato a molla – rilasciato idraulicamente

RINGSPANN®



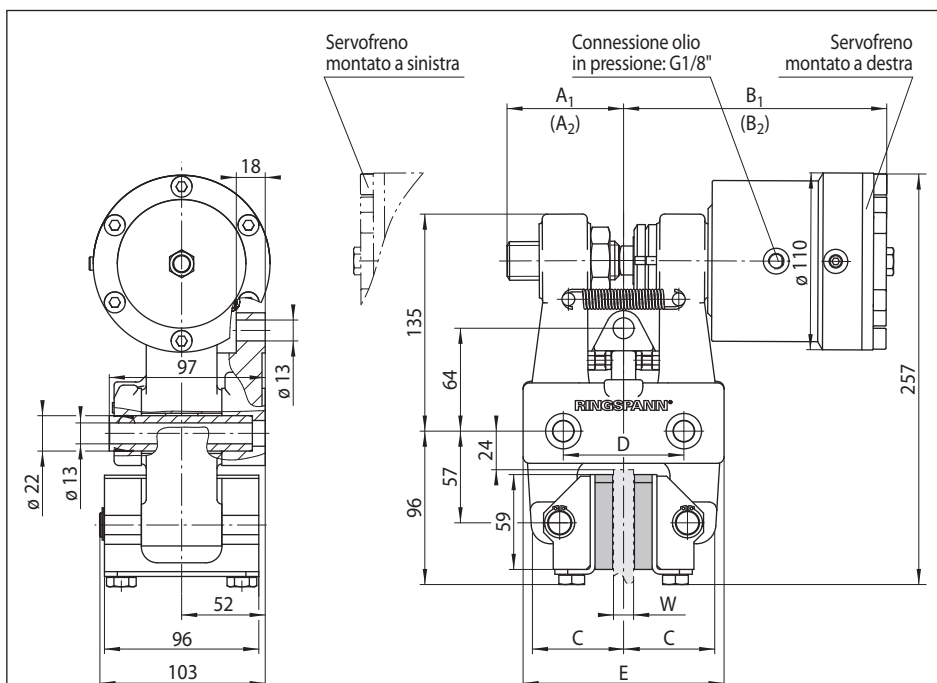
Caratteristiche

Caratteristiche	Codice
Freno a pinza	D
Montaggio ortogonale al disco freno	H
Grandezza 035	035
Attivato a molla	F
Rilasciato idraulicamente	H
Registrazione manuale del consumo elementi d'attrito	M
Servofreno 270	270
Servofreno disponibile per montaggio a destra o sinistra	R L
Spessore del disco freno 12,5 mm o 25 mm	12 25

Esempio d'ordine

Freno a pinza DH 035 FHM, servofreno 270, servofreno montato a destra, spessore disco freno 12,5 mm:

DH 035 FHM - 270 R - 12



Dati tecnici

Freno a pinza DH 035 FHM con servofreno 270	
Diametro disco freno	Coppia di frenatura
mm	Nm
300	1500
355	1850
430	2350
520	3000
630	3600
710	4100
800	4700
Forza di serraggio	16000 N
Pressione olio	min. 55 bar max. 120 bar
Volume olio	max. 6 cm ³
Peso	13,9 kg

La coppia di frenatura indicata nella tabella è calcolata con un coefficiente di attrito teorico di 0,4.

Spessore del disco freno W	A ₁	(A ₂)	B ₁	(B ₂)	C	D	E
mm	mm	mm	mm	mm	mm	mm	mm
12,5	74	(63)	164	(174)	57	75	125
25	72	(61)	171	(181)	63	84	131

Valori tra parentesi in caso di massimo consumo degli elementi frenanti.

41-2

Freno a pinza DV 035 FHA

attivato a molla – rilasciato idraulicamente

RINGSPANN®



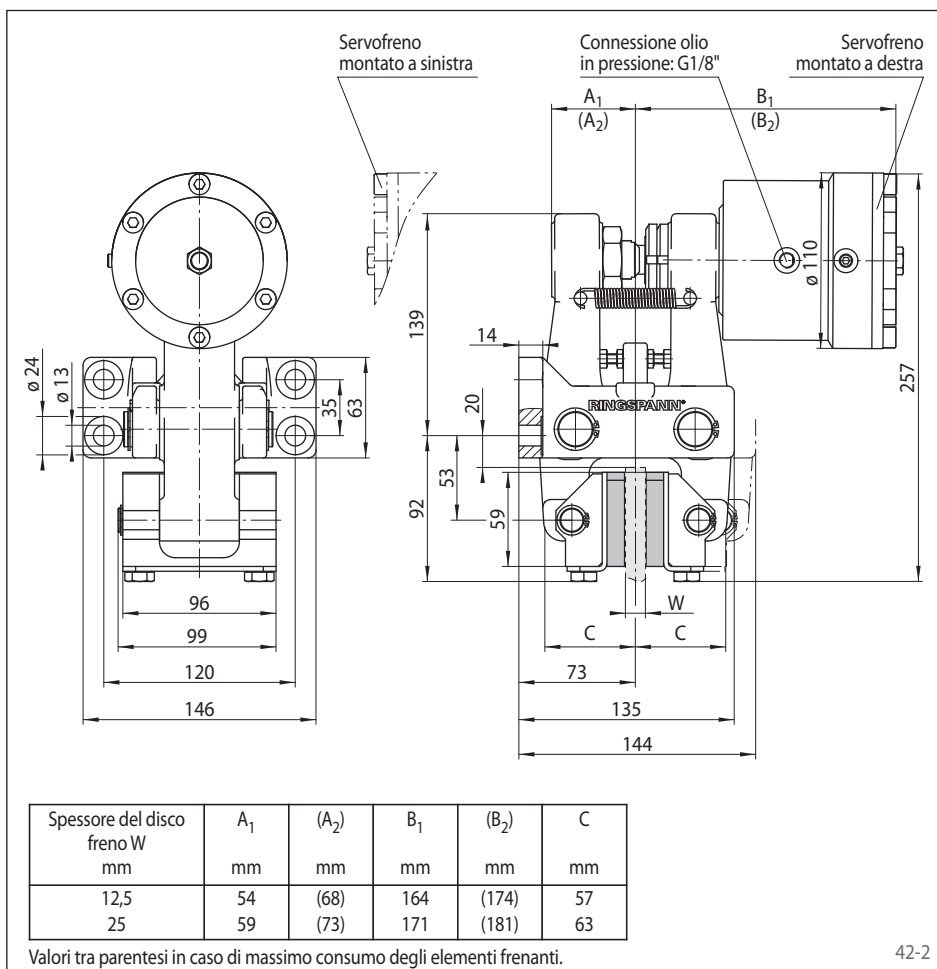
Caratteristiche

Caratteristica	Codice
Freno a pinza	D
Montaggio parallelo al disco freno	V
Grandezza 035	035
Attivato a molla	F
Rilasciato idraulicamente	H
Registrazione automatica del consumo elementi d'attrito	A
Servofreno 260	260
Servofreno disponibile per montaggio a destra o sinistra	R L
Spessore del disco freno 12,5 mm o 25 mm	12 25

Esempio d'ordine

Freno a pinza DV 035 FHA, servofreno 260, servofreno montato a destra, spessore disco freno 12,5 mm:

DV 035 FHA - 260 R - 12



Dati tecnici

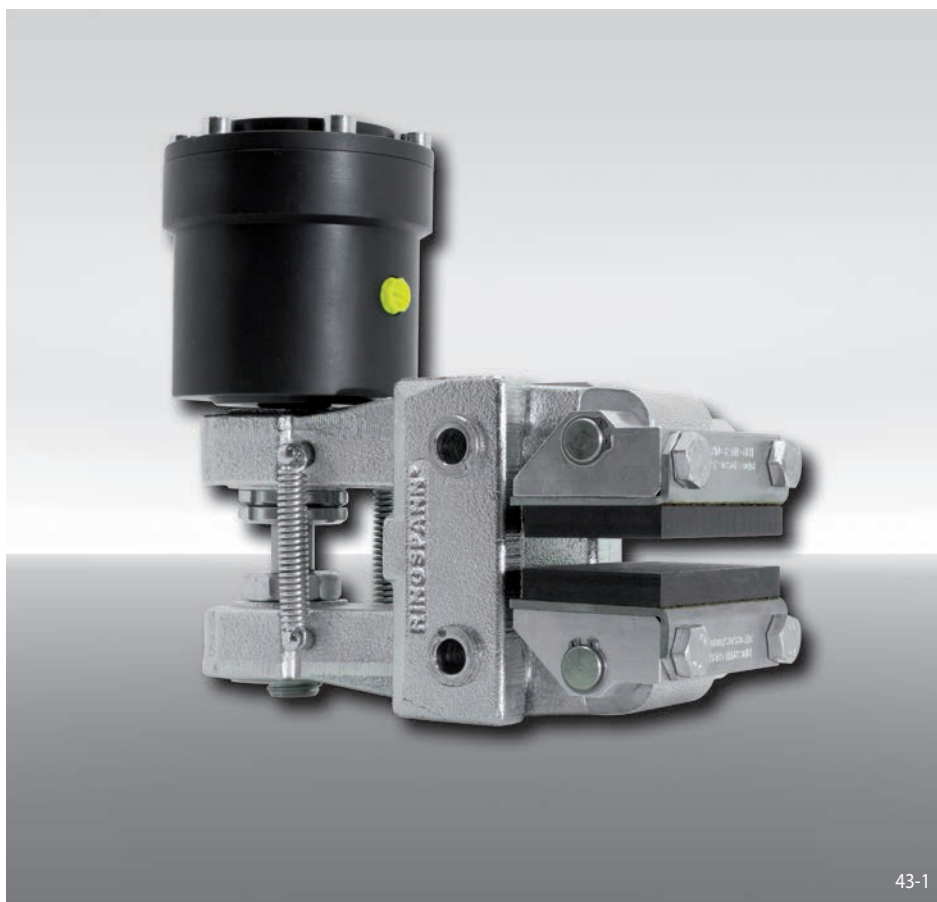
Freno a pinza DV 035 FHA con servofreno 260	
Diametro disco freno mm	Coppia di frenatura Nm
300	1500
355	1850
430	2350
520	3000
630	3600
710	4100
800	4700
Forza di serraggio	16000 N
Pressione olio	min. 55 bar max. 120 bar
Volume olio	max. 6 cm ³
Peso	13,9 kg

La coppia di frenatura indicata nella tabella è calcolata con un coefficiente di attrito teorico di 0,4.

Freno a pinza DH 035 FHA

attivato a molla – rilasciato idraulicamente

RINGSPANN®



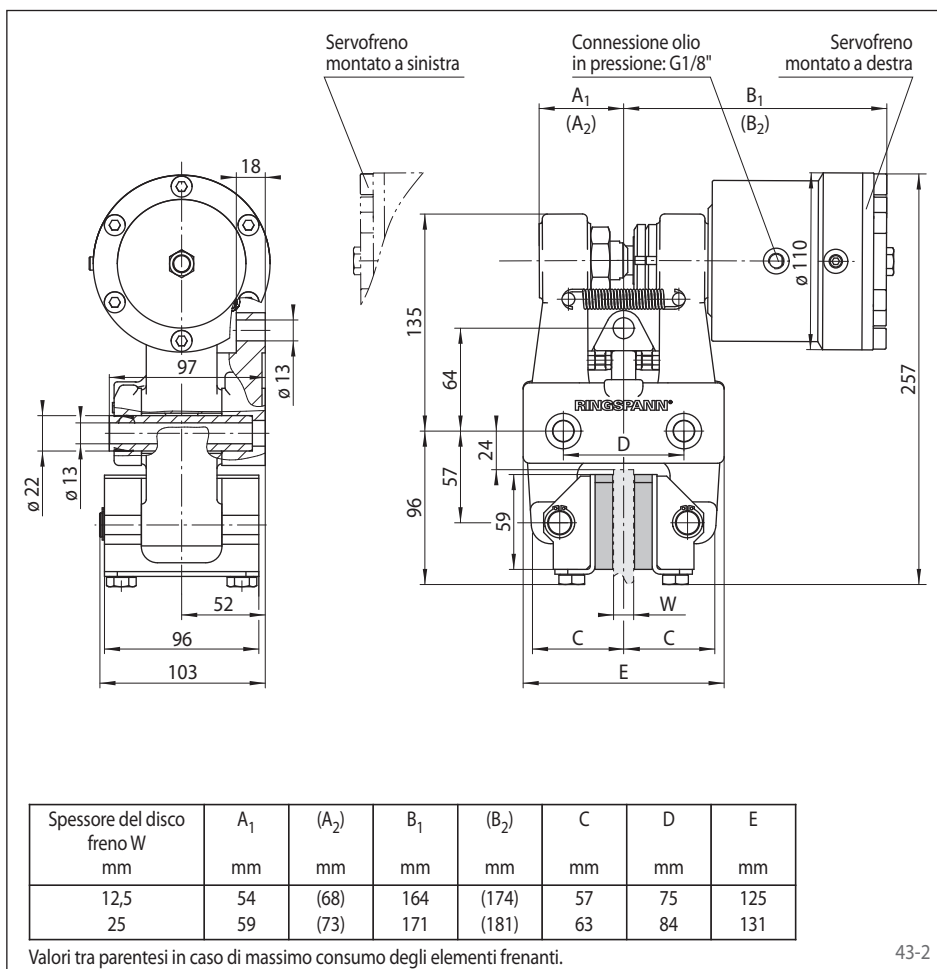
Caratteristiche

Caratteristiche	Codice
Freno a pinza	D
Montaggio ortogonale al disco freno	H
Grandezza 035	035
Attivato a molla	F
Rilasciato idraulicamente	H
Registrazione automatica del consumo elementi d'attrito	A
Servofreno 260	260
Servofreno disponibile per montaggio a destra o sinistra	R L
Spessore del disco freno 12,5 mm o 25 mm	12 25

Esempio d'ordine

Freno a pinza DH 035 FHA, servofreno 260, servofreno montato a destra, spessore disco freno 12,5 mm:

DH 035 FHA - 260 R - 12



Dati tecnici

Freno a pinza DH 035 FHA con servofreno 260	
Diametro disco freno	Coppia di frenatura
mm	Nm
300	1500
355	1850
430	2350
520	3000
630	3600
710	4100
800	4700
Forza di serraggio	16000 N
Pressione olio	min. 55 bar max. 120 bar
Volume olio	max. 6 cm ³
Peso	14,1 kg

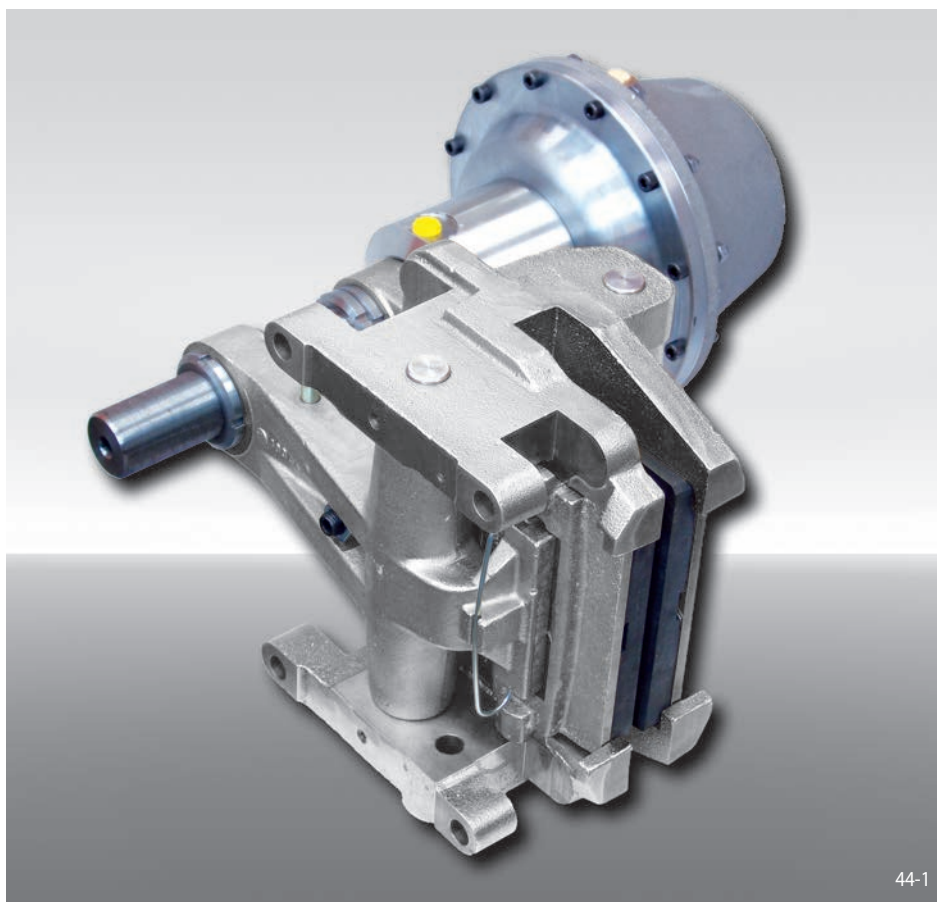
La coppia di frenatura indicata nella tabella è calcolata con un coefficiente di attrito teorico di 0,4.

43-2

Freno a pinza DU 060 FHM

attivato a molla – rilasciato idraulicamente

RINGSPANN®



Caratteristiche

Caratteristiche	Codice
Freno a pinza	D
Montaggio possibile sia parallelo o ortogonale al disco freno	U
Grandezza 060	060
Attivato a molla	F
Rilasciato idraulicamente	H
Registrazione manuale del consumo elementi d'attrito	M
Servofreni disponibili 340, 350, 360 o 370	340 a 370
Servofreno disponibile per montaggio a destra o sinistra	R L
Spessore del disco freno 25 mm o 40 mm	25 40

Esempio d'ordine

Freno a pinza DU 060 FHM, servofreno 340, servofreno montato a destra, spessore disco freno 25 mm:

DU 060 FHM - 340 R - 25

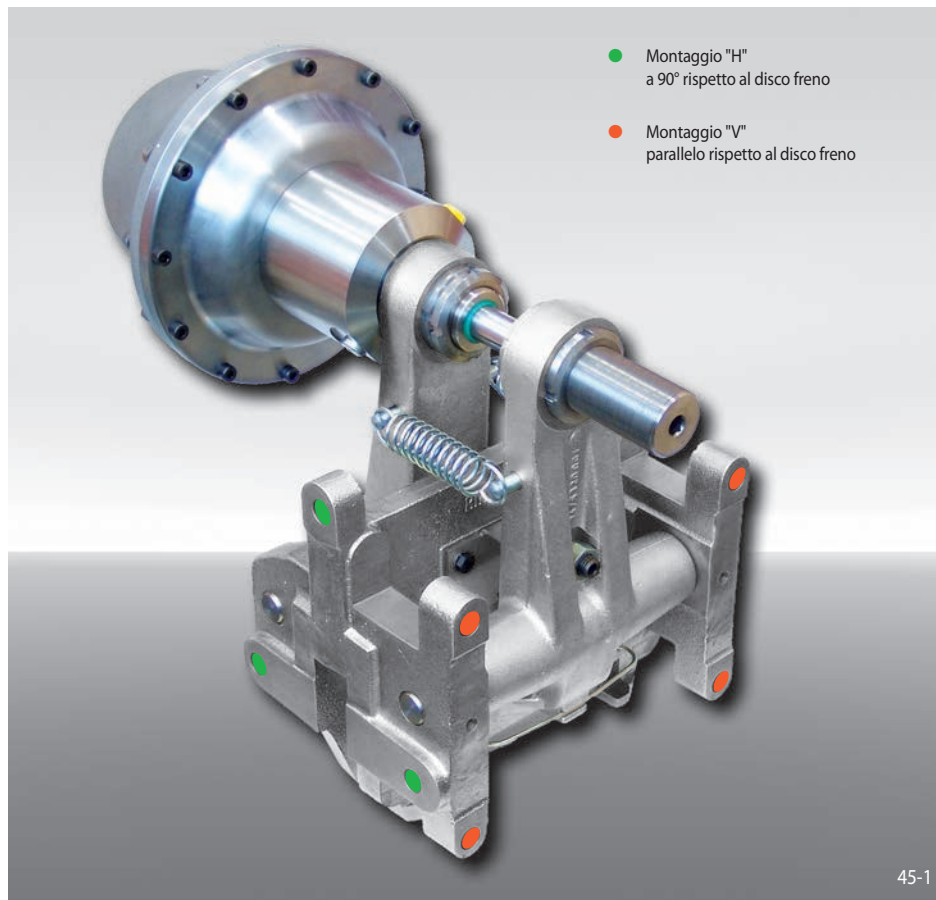
Dati tecnici

	Freno a pinza DU 060 FHM			
	con servofreno 340	con servofreno 350	con servofreno 360	con servofreno 370
Diametro disco freno	Coppia di frenatura	Coppia di frenatura	Coppia di frenatura	Coppia di frenatura
mm	Nm	Nm	Nm	Nm
630	2700	5400	7800	13500
710	3100	6200	9000	15500
800	3600	7200	10300	17500
900	4100	8300	11900	20500
1000	4700	9300	13400	23000
1250	6000	12000	17000	29500
1600	7800	15500	22500	38500
Forza di serraggio	13200 N	26500 N	38000 N	65000 N
Pressione olio	min. 20 bar max. 125 bar	min. 30 bar max. 125 bar	min. 50 bar max. 125 bar	min. 80 bar max. 125 bar
Volume olio	max. 158 cm ³	max. 158 cm ³	max. 158 cm ³	max. 158 cm ³
Peso	71 kg	71 kg	71 kg	71 kg

La coppia di frenatura indicata nella tabella è calcolata con un coefficiente di attrito teorico di 0,4.

Freno a pinza DU 060 FHM

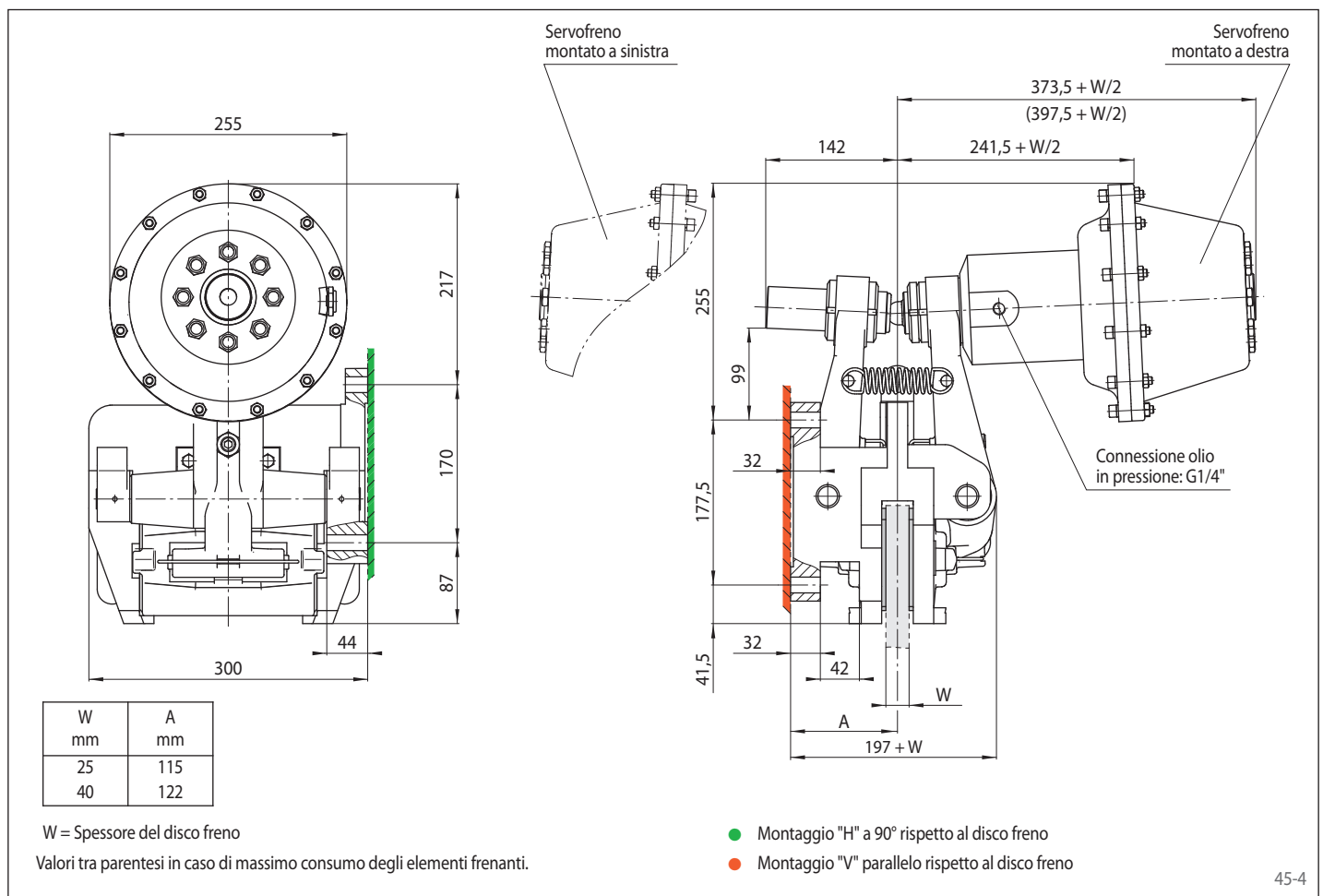
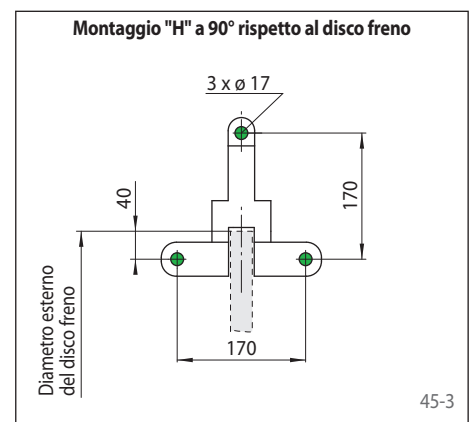
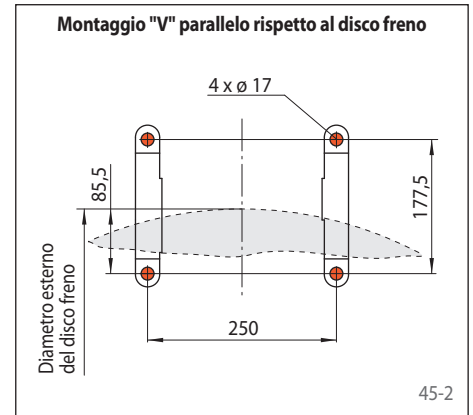
attivato a molla – rilasciato idraulicamente



- Montaggio "H" a 90° rispetto al disco freno
- Montaggio "V" parallelo rispetto al disco freno

45-1

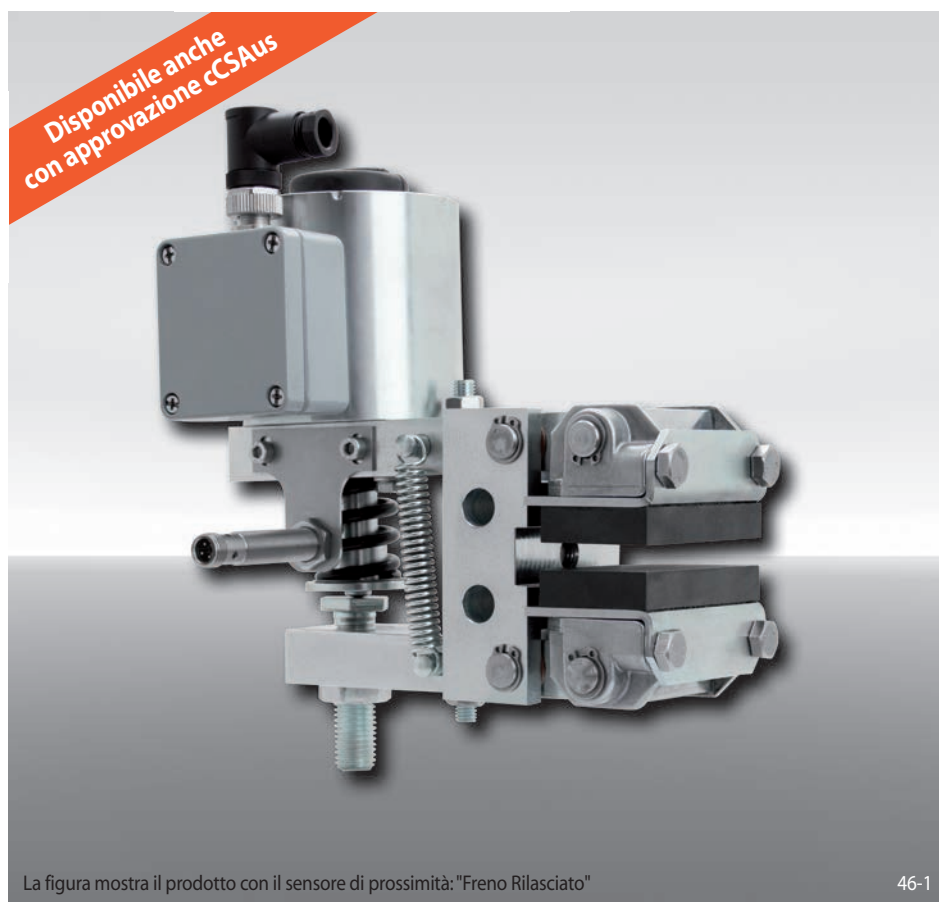
Design della cassa



Freno a pinza DH 012 FEM

attivato a molla – rilasciato elettromagneticamente

RINGSPANN®



Caratteristiche

Caratteristiche	Codice
Freno a pinza	D
Montaggio ortogonale al disco freno	H
Grandezza 012	012
Attivato a molla	F
Rilasciato elettromagneticamente	E
Registrazione manuale del consumo elementi d'attrito	M
Elettromagnete a 110/120 VAC	440
Elettromagnete a 230/240 VAC	450
Elettromagnete disponibile per montaggio a destra o sinistra	R L
Spessore del disco freno 12,5 mm	12

Esempio d'ordine

Freno a pinza DH 012 FEM, elettromagnete 110 V, pistone montato a destra, spessore disco freno 12,5 mm:

DH 012 FEM - 440 R - 12

Dati tecnici

Diametro disco freno	Freno a pinza DH 012 FEM	
	con elettromagnete 440 per 110/120 V	con elettromagnete 450 per 230/240 V
mm	Coppia di frenatura Nm	
200	110	
250	140	
300	180	
355	220	
430	280	
520	340	
Forza di serraggio	1850 N	
Consumo in posizione aperta	10 W (servizio 100%)	
Capacità fusibile	6A	
Max. numero di attivazioni	600/h Attivazione costante a 20° C di temperatura ambiente	
Peso	7 kg	

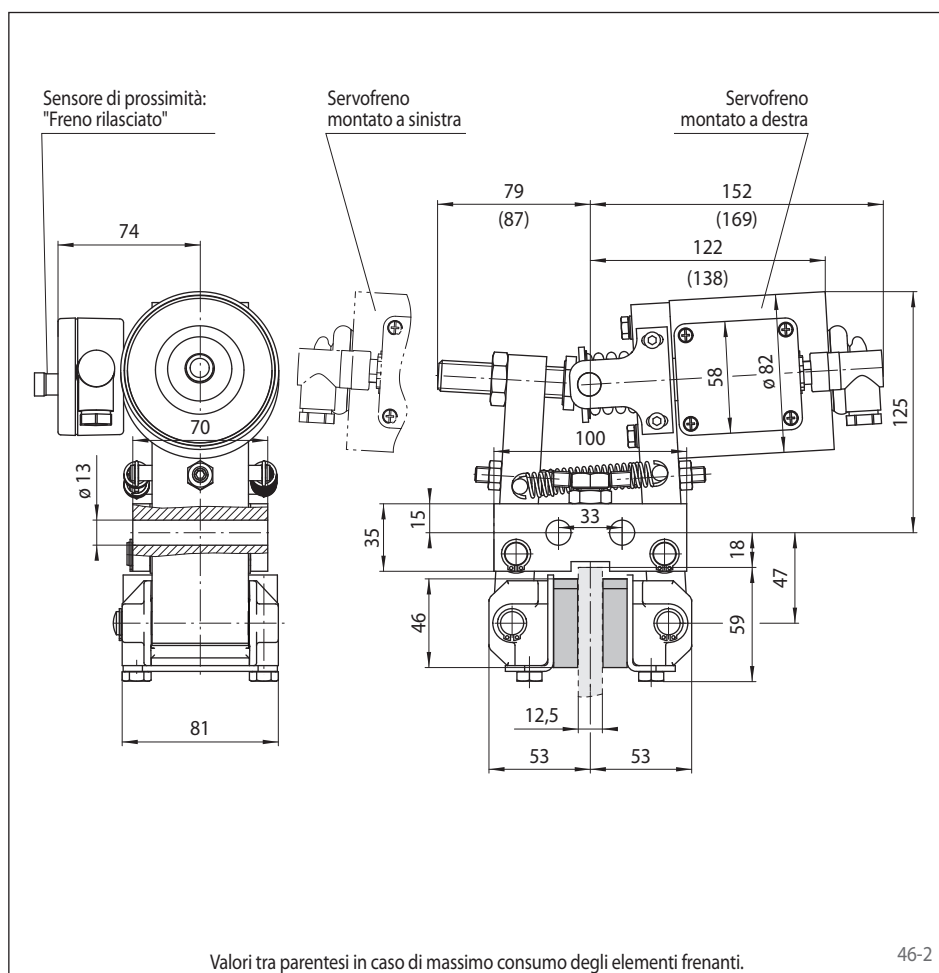
La coppia di frenatura indicata nella tabella è calcolata con un coefficiente di attrito teorico di 0,4.

Accessori

Trasformatore universale vedi pag. 166.

Opzioni

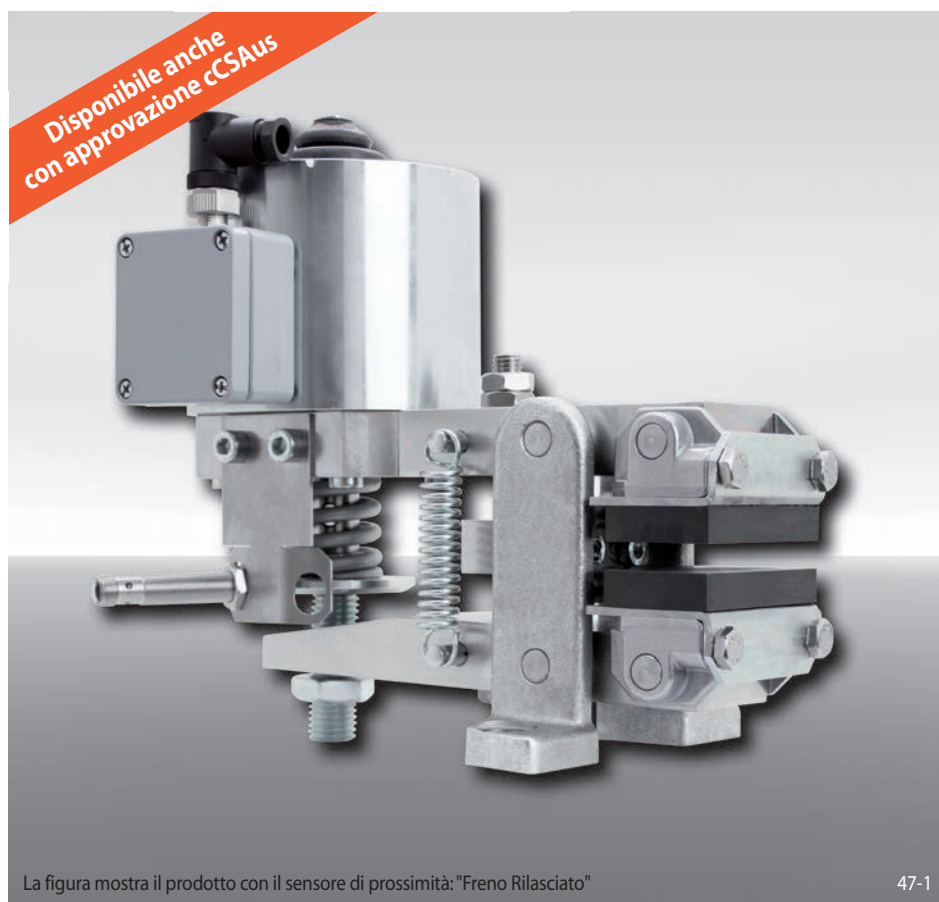
- Disponibile con approvazione cCSAus
- Sensore di prossimità: "Freno rilasciato"



Freno a pinza DV 020 FEM

attivato a molla – rilasciato elettromagneticamente

RINGSPANN®



Caratteristiche

Caratteristiche	Code
Freno a pinza	D
Montaggio parallelo al disco freno	V
Grandezza 020	020
Attivato a molla	F
Rilasciato elettromagneticamente	E
Registrazione manuale del consumo elementi d'attrito	M
Elettromagnete a 230/240 VAC	460
Elettromagnete disponibile per montaggio a destra o sinistra	R L
Spessore del disco freno 12,5 mm	12

Esempio d'ordine

Freno a pinza DV 020 FEM, elettromagnete 230 V, servofreno montato a destra, spessore disco freno 12,5 mm:

DV 020 FEM - 460 R - 12

Dati tecnici

Freno a pinza DV 020 FEM con elettromagnete 460 per 230/240 V	
Diametro disco freno	Coppia di frenatura
mm	Nm
200	190
250	260
300	330
355	400
430	510
520	630
Forza di serraggio	3400 N
Consumo in posizione aperta	12 W (servizio 100%)
Capacità fusibile	6A
Max. numero di attivazioni	800/h Attivazione costante a 20° C di temperatura ambiente
Peso	15 kg

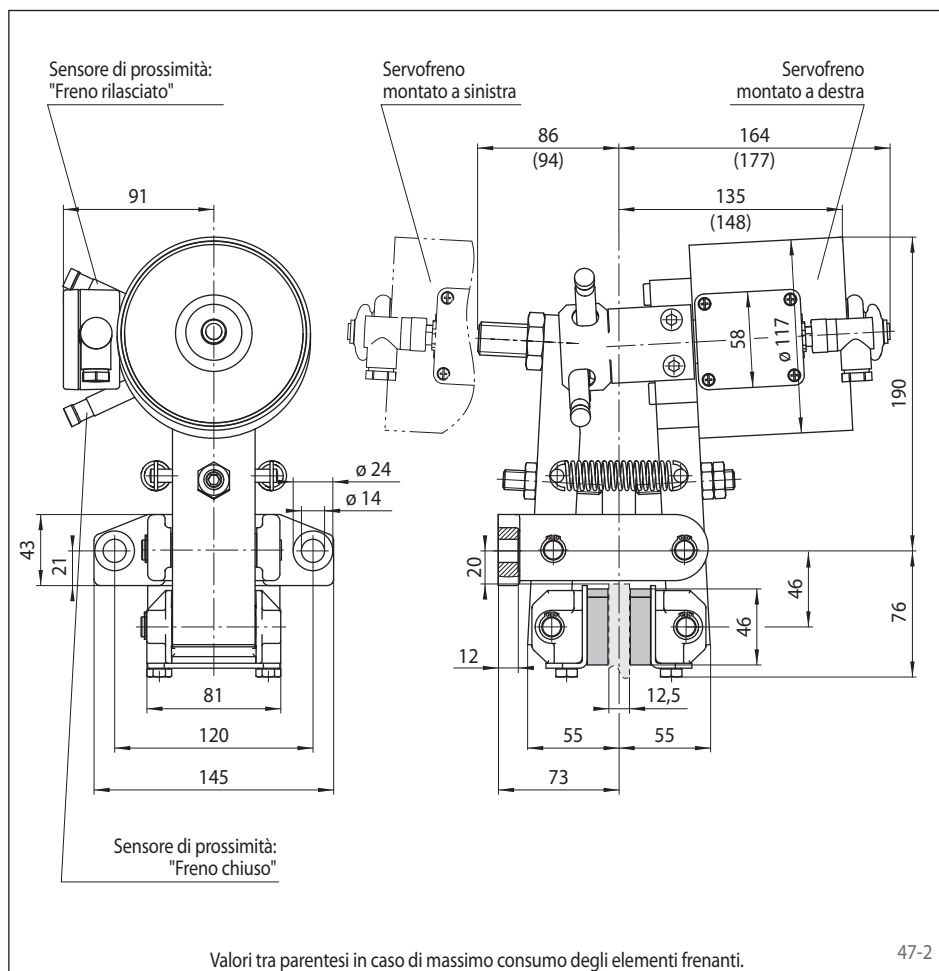
La coppia di frenatura indicata nella tabella è calcolata con un coefficiente di attrito teorico di 0,4.

Accessori

Trasformatore universale vedi pag. 166.

Opzioni

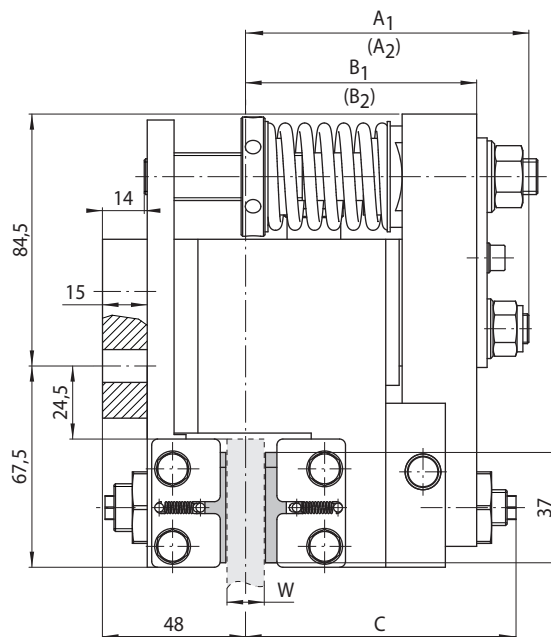
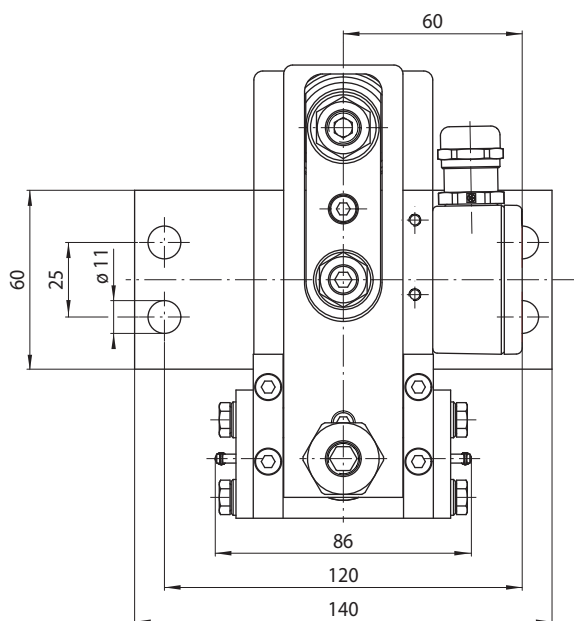
- Disponibile con approvazione cCSAus
- Sensore di prossimità: "Freno rilasciato"
- Sensore di prossimità: "Freno chiuso"



Freni a pinza EV 018 FEM e EH 018 FEM

attivato a molla – rilasciato elettromagneticamente

Freno a pinza EV 018 FEM

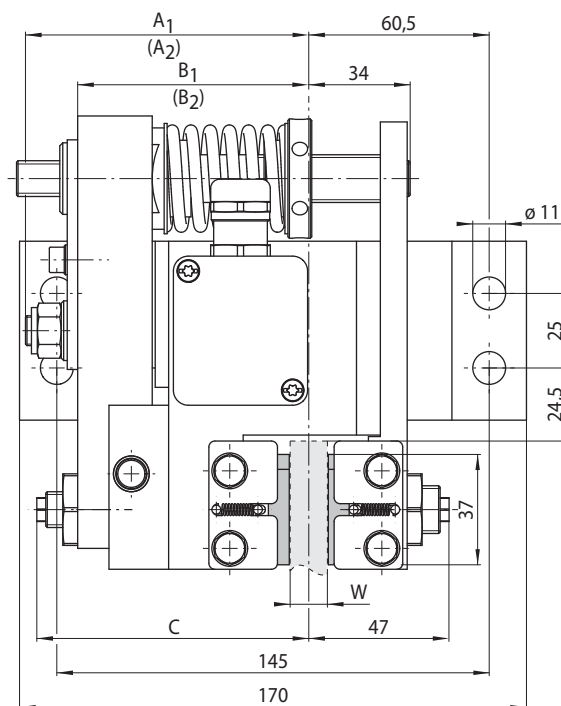
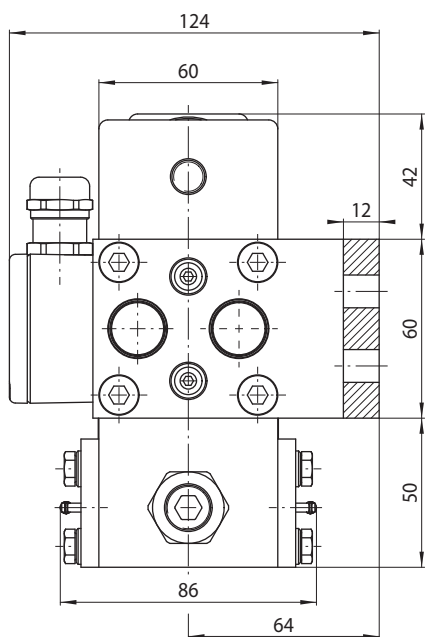


Spessore del disco freno W mm	A ₁ mm	(A ₂) mm	B ₁ mm	(B ₂) mm	C mm
8 ... 15	97	(108)	76,5	(95)	90
16 ... 20	99	(110)	78,5	(97)	94

Valori tra parentesi in caso di massimo consumo degli elementi frenanti.

49-1

Freno a pinza EH 018 FEM



Spessore del disco freno W mm	A ₁ mm	(A ₂) mm	B ₁ mm	(B ₂) mm	C mm
8 ... 15	97	(108)	76,5	(95)	90
16 ... 20	99	(110)	78,5	(97)	94

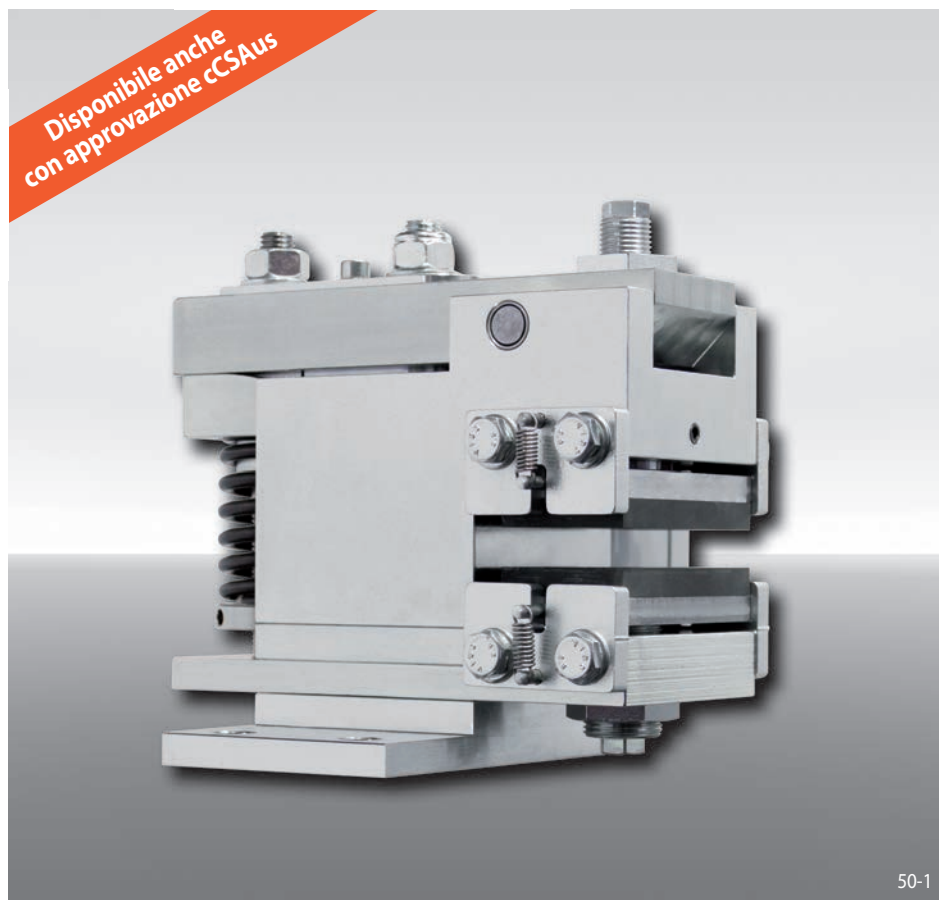
Valori tra parentesi in caso di massimo consumo degli elementi frenanti.

49-2

Freni a pinza EV 024 FEM e EH 024 FEM

RINGSPANN®

attivato a molla – rilasciato elettromagneticamente

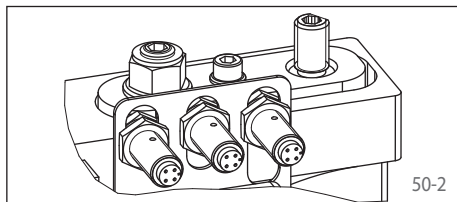


Vantaggi

Il freno a pinza EV 024 FEM o EH 024 FEM è molto compatto ed efficiente con un consumo molto basso. I suoi cuscinetti flottanti compensano i piccoli disallineamenti del disco. Il modulo elettronico incluso riduce il consumo a freno aperto automaticamente.

Opzioni

- Disponibile con approvazione cCSAus
- Interruttore di prossimità induttivo: condizione di "Freno aperto" "Freno chiuso" e/o "regolazione pastiglie necessaria"



Dati tecnici

	Freni a pinza EV 024 FEM e EH 024 FEM con tensione di alimentazione	
	220 a 240 VAC	380 a 480 VAC
Diametro disco freno	Coppia di frenatura	Coppia di frenatura
mm	Nm	Nm
250	400	
300	500	
355	610	
430	760	
520	940	
630	1 160	
Forza di serraggio	5 000 N	
Forza di serraggio o coppia di frenatura regolabili	50 - 100%	
Consumo in posizione aperta	20 W	22 W (servizio 100%)
Capacità fusibile	10 A, Tipo "B"	
Max. numero di attivazioni	240/h Attivazione costante a 20° C di temperatura ambiente	
Frequenza inserzioni*	almeno 8 secondi tra 2 attivazioni	
Peso	13 kg	

La coppia di frenatura indicata nella tabella è calcolata con un coefficiente di attrito teorico di 0,4.

* Minor frequenza di inserzioni su richiesta

Caratteristiche

Caratteristiche	Codice
Freno a pinza con elettromagnete	E
Montaggio parallelo o ortogonale al disco freno	V H
Grandezza 024	024
Attivato a molla	F
Rilasciato elettromagneticamente	E
Registrazione manuale del consumo elementi d'attrito	M
Tensione di alimentazione da 220 a 240 VAC	240
Tensione di alimentazione da 380 a 480 VAC	480
Elettromagnete montato centralmente	M
Spessore del disco freno 10 ... 16 mm o 18 ... 26 mm	12 25

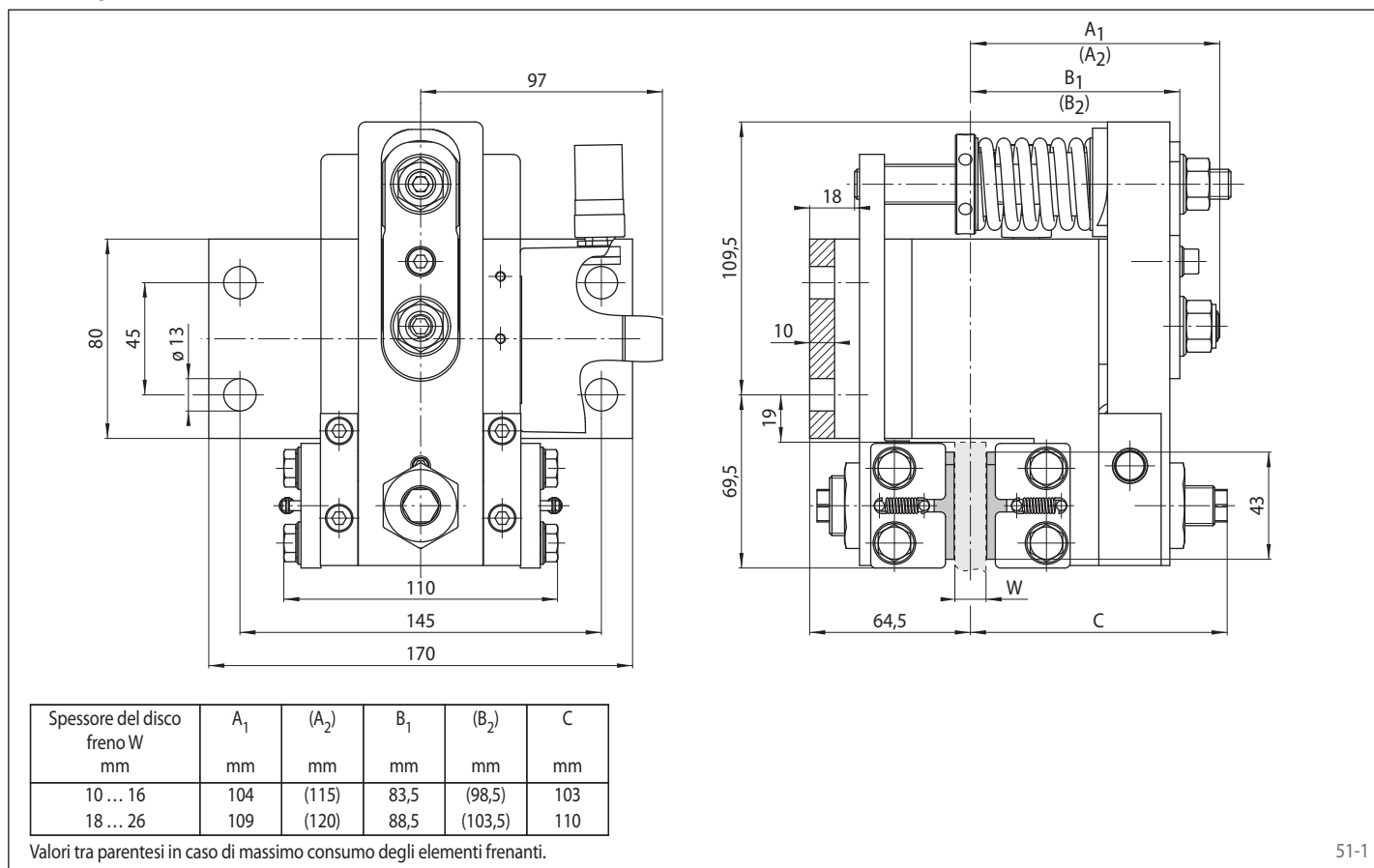
Esempio d'ordine

Freno a pinza EV 024 FEM, tensione di alimentazione 400 VAC, elettromagnete montato in posizione centrale, spessore disco freno 15 mm:

EV 024 FEM - 480 M - 12

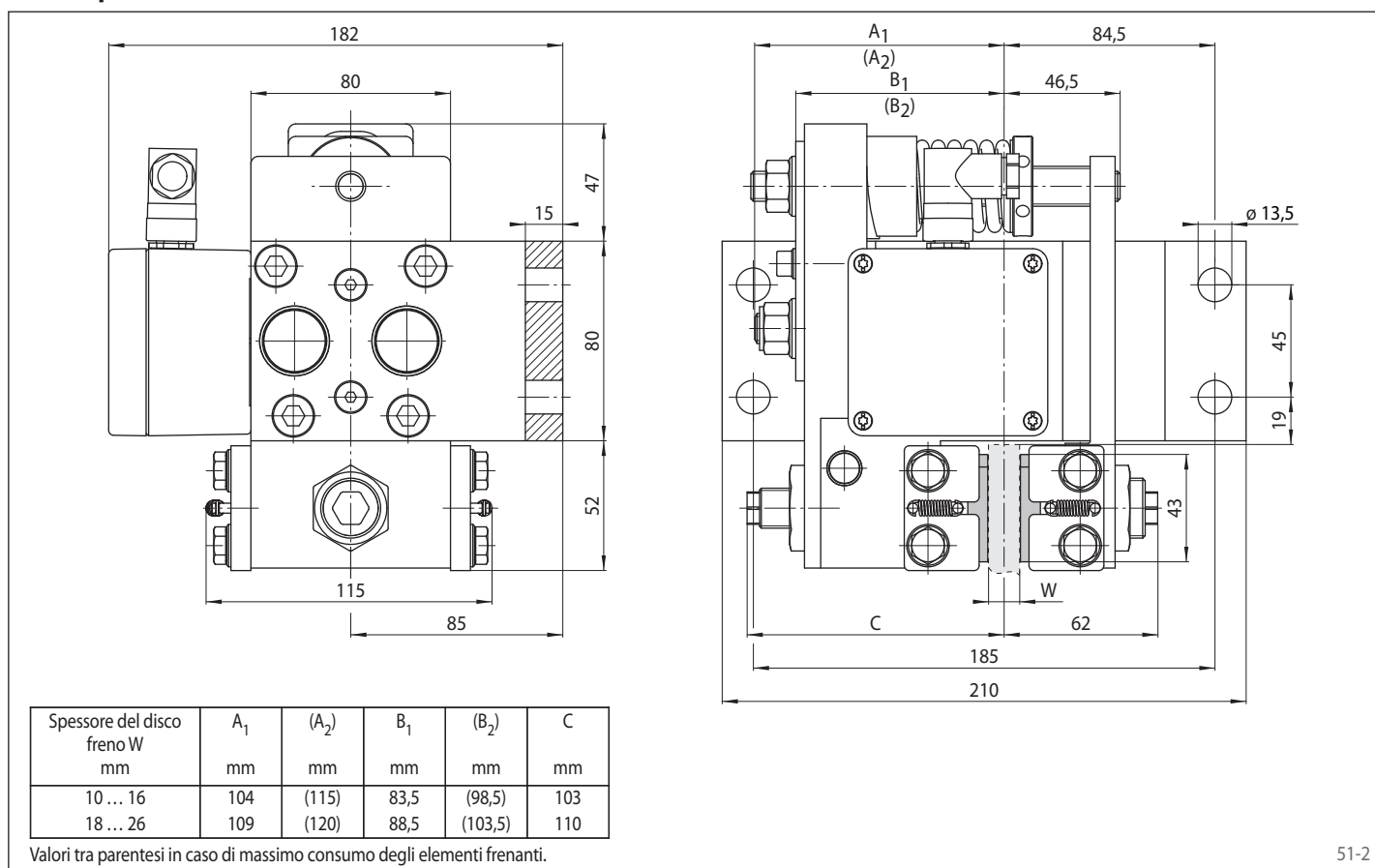
attivato a molla – rilasciato elettromagneticamente

Freno a pinza EV 024 FEM



51-1

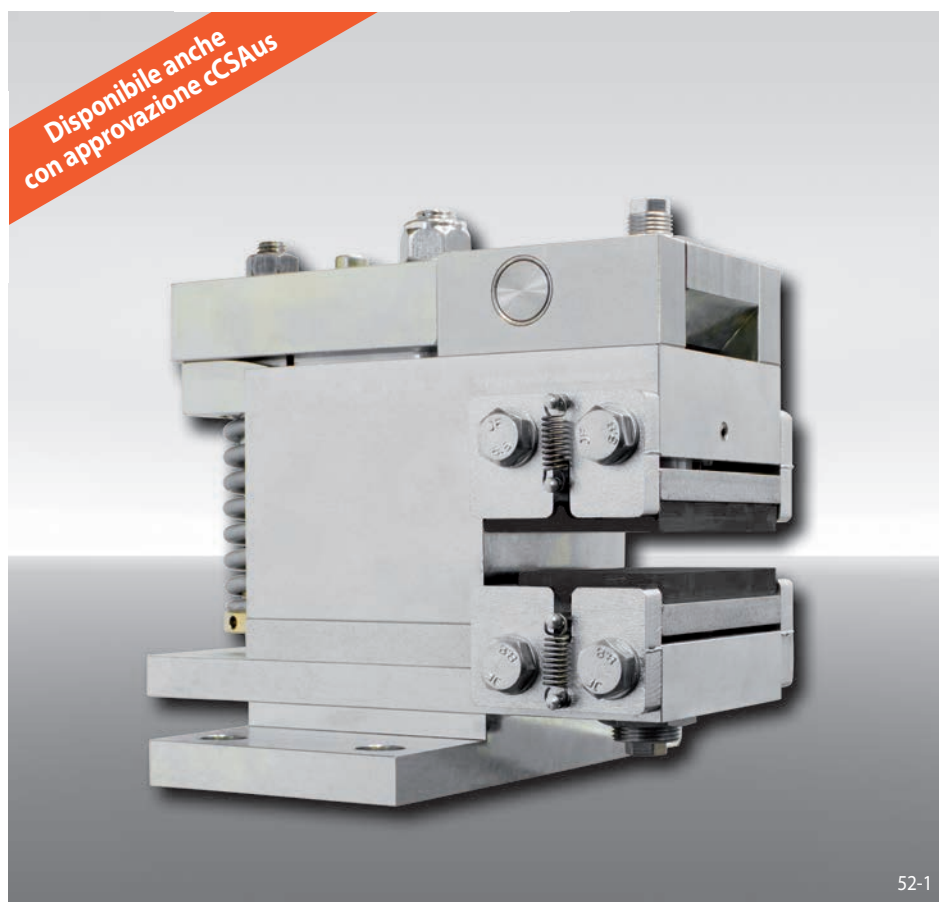
Freno a pinza EH 024 FEM



51-2

Freni a pinza EV 028 FEM e EH 028 FEM

attivato a molla – rilasciato elettromagneticamente

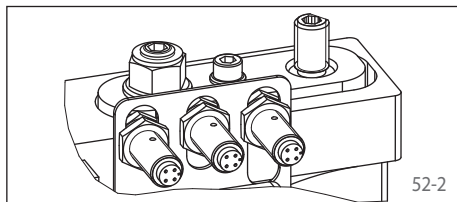


Vantaggi

Il freno a pinza EV 028 FEM o EH 028 FEM è molto compatto ed efficiente con un consumo molto basso. I suoi cuscinetti flottanti compensano i piccoli disallineamenti del disco. Il modulo elettronico incluso riduce il consumo a freno aperto automaticamente.

Opzioni

- Disponibile con approvazione cCSAus
- Interruttore di prossimità induttivo: condizione di "Freno aperto" "Freno chiuso" e/o "regolazione pastiglie necessaria"



Dati tecnici

	Freni a pinza EV 028 FEM e EH 028 FEM con tensione di alimentazione	
	220 a 240 VAC	380 a 480 VAC
Diametro disco freno	Coppia di frenatura	Coppia di frenatura
mm	Nm	Nm
300	940	
355	1 160	
430	1 460	
520	1 820	
630	2 260	
710	2 580	
Forza di serraggio	10 000 N	
Forza di serraggio o coppia di frenatura regolabili	60 - 100%	
Consumo in posizione aperta	14 W	19 W (servizio 100%)
Capacità fusibile	10 A, Tipo "B"	
Max. numero di attivazioni	240/h Attivazione costante a 20° C di temperatura ambiente	
Frequenza inserzioni*	almeno 8 secondi tra 2 attivazioni	
Peso	24 kg	

La coppia di frenatura indicata nella tabella è calcolata con un coefficiente di attrito teorico di 0,4.

* Minor frequenza di inserzioni su richiesta

Caratteristiche

	Codice
Freno a pinza con elettromagnete	E
Montaggio parallelo o ortogonale al disco freno	V H
Grandezza 028	028
Attivato a molla	F
Rilasciato elettromagneticamente	E
Registrazione manuale del consumo elementi d'attrito	M
Tensione di alimentazione da 220 a 240 VAC	240
Tensione di alimentazione da 380 a 480 VAC	480
Elettromagnete montato centralmente	M
Spessore del disco freno 10 ... 16 mm o 18 ... 26 mm	12 25

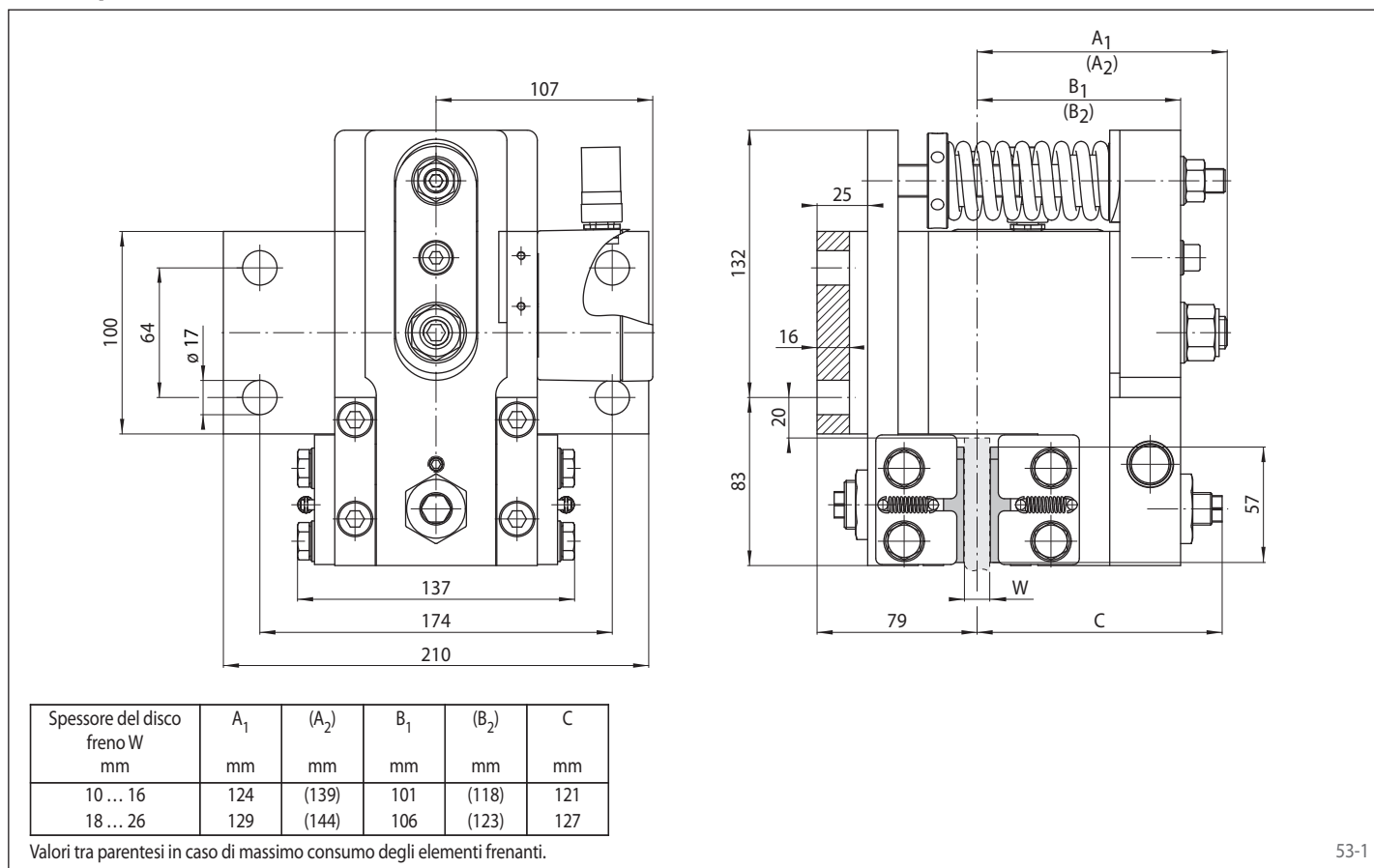
Esempio d'ordine

Freno a pinza EV 028 FEM, tensione di alimentazione 400 VAC, elettromagnete montato in posizione centrale, spessore disco freno 15 mm:

EV 028 FEM - 480 M - 12

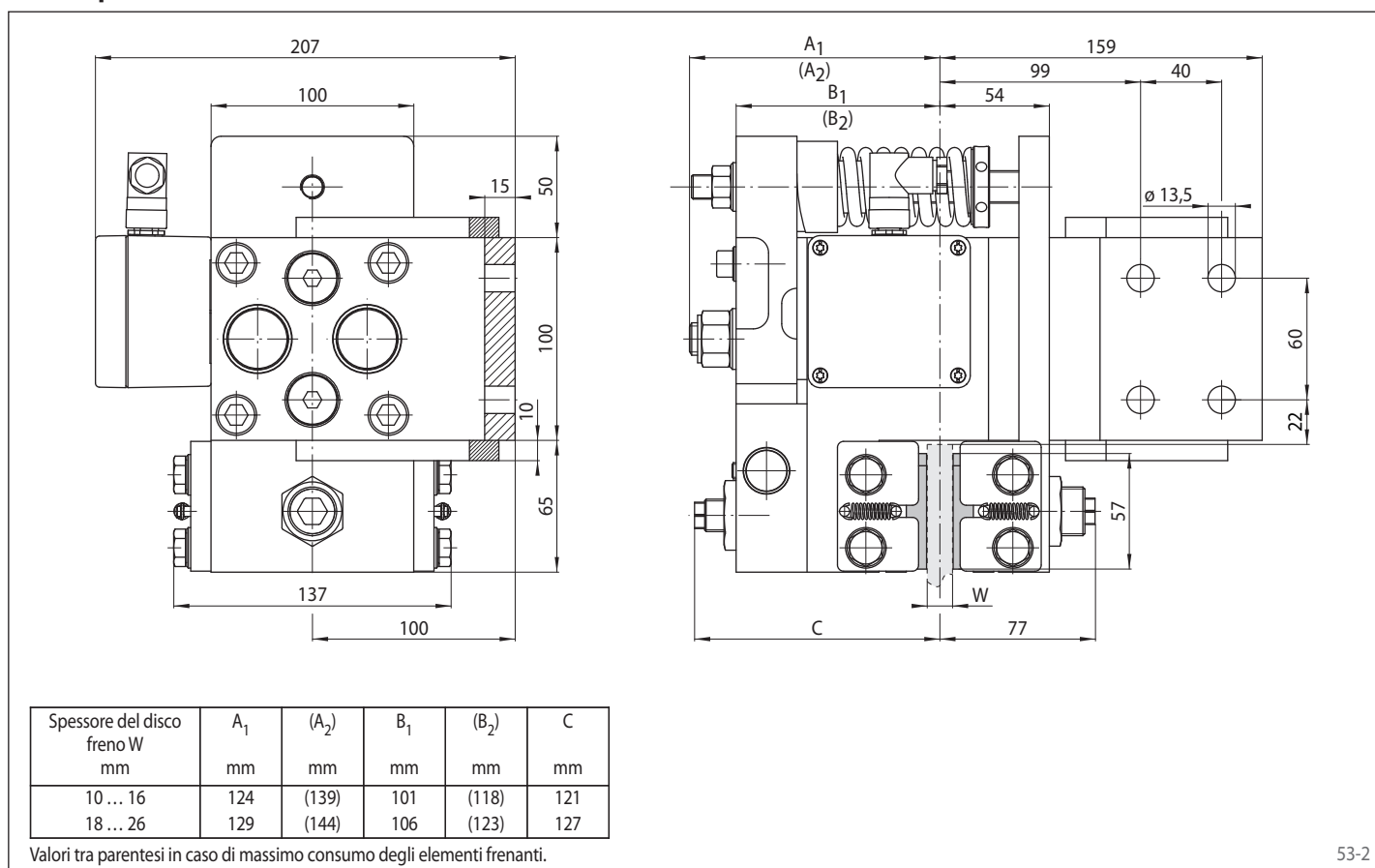
attivato a molla – rilasciato elettromagneticamente

Freno a pinza EV 028 FEM



53-1

Freno a pinza EH 028 FEM

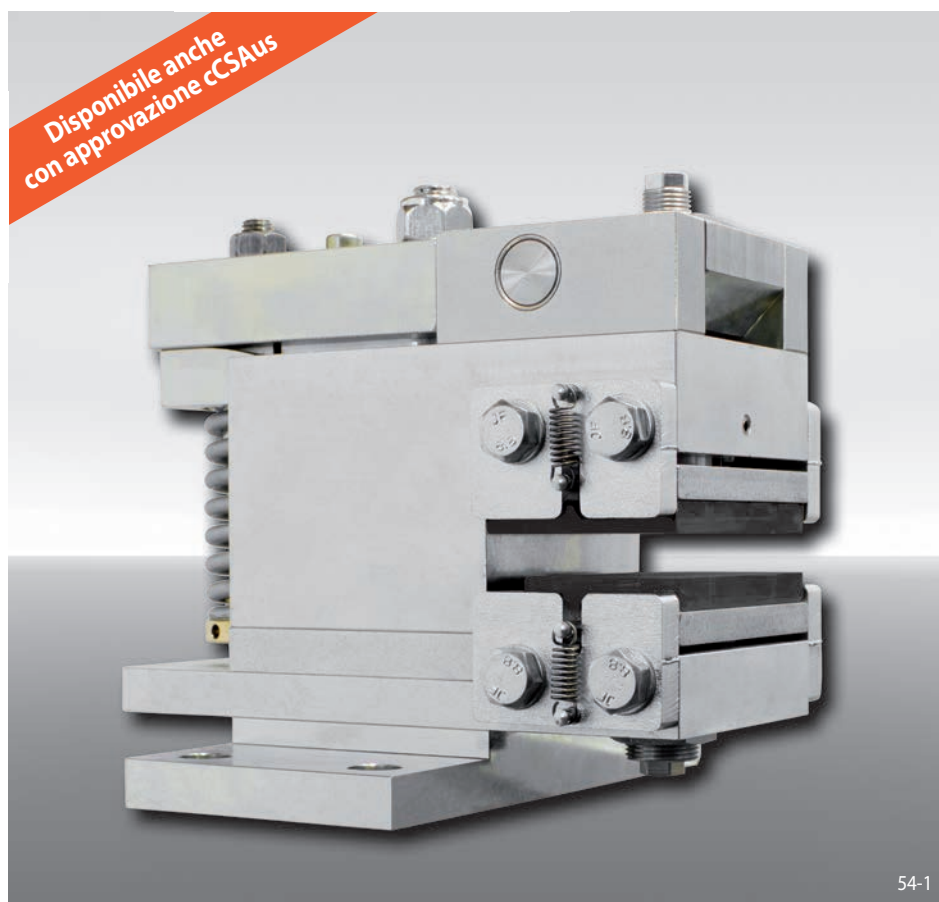


53-2

Freni a pinza EV 038 FEM e EH 038 FEM

RINGSPANN®

attivato a molla – rilasciato elettromagneticamente

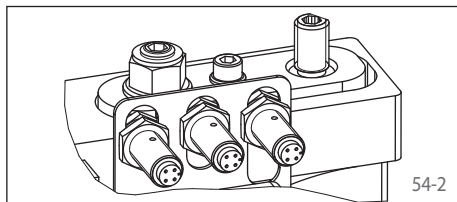


Vantaggi

Il freno a pinza EV 038 FEM o EH 038 FEM è molto compatto ed efficiente con un consumo molto basso. I suoi cuscinetti flottanti compensano i piccoli disallineamenti del disco. Il modulo elettronico incluso riduce il consumo a freno aperto automaticamente.

Opzioni

- Disponibile con approvazione cCSAus
- Interruttore di prossimità induttivo: condizione di "Freno aperto" "Freno chiuso" e/o "regolazione pastiglie necessaria"



Dati tecnici

	Freni a pinza EV 038 FEM e EH 038 FEM con tensione di alimentazione	
	220 a 240 VAC	380 a 480 VAC
Diametro disco freno	Coppia di frenatura	Coppia di frenatura
mm	Nm	Nm
430	2830	
520	3550	
630	4430	
710	5070	
800	5790	
900	6590	
Forza di serraggio	20 000 N	
Forza di serraggio o coppia di frenatura regolabili	60 - 100%	
Consumo in posizione aperta	10 W	24 W (servizio 100%)
Capacità fusibile	10 A, Tipo "B"	
Max. numero di attivazioni	240/h Attivazione costante a 20° C di temperatura ambiente	
Frequenza inserzioni*	almeno 8 secondi tra 2 attivazioni	
Peso	50 kg	

La coppia di frenatura indicata nella tabella è calcolata con un coefficiente di attrito teorico di 0,4.

* Minor frequenza di inserzioni su richiesta

Caratteristiche

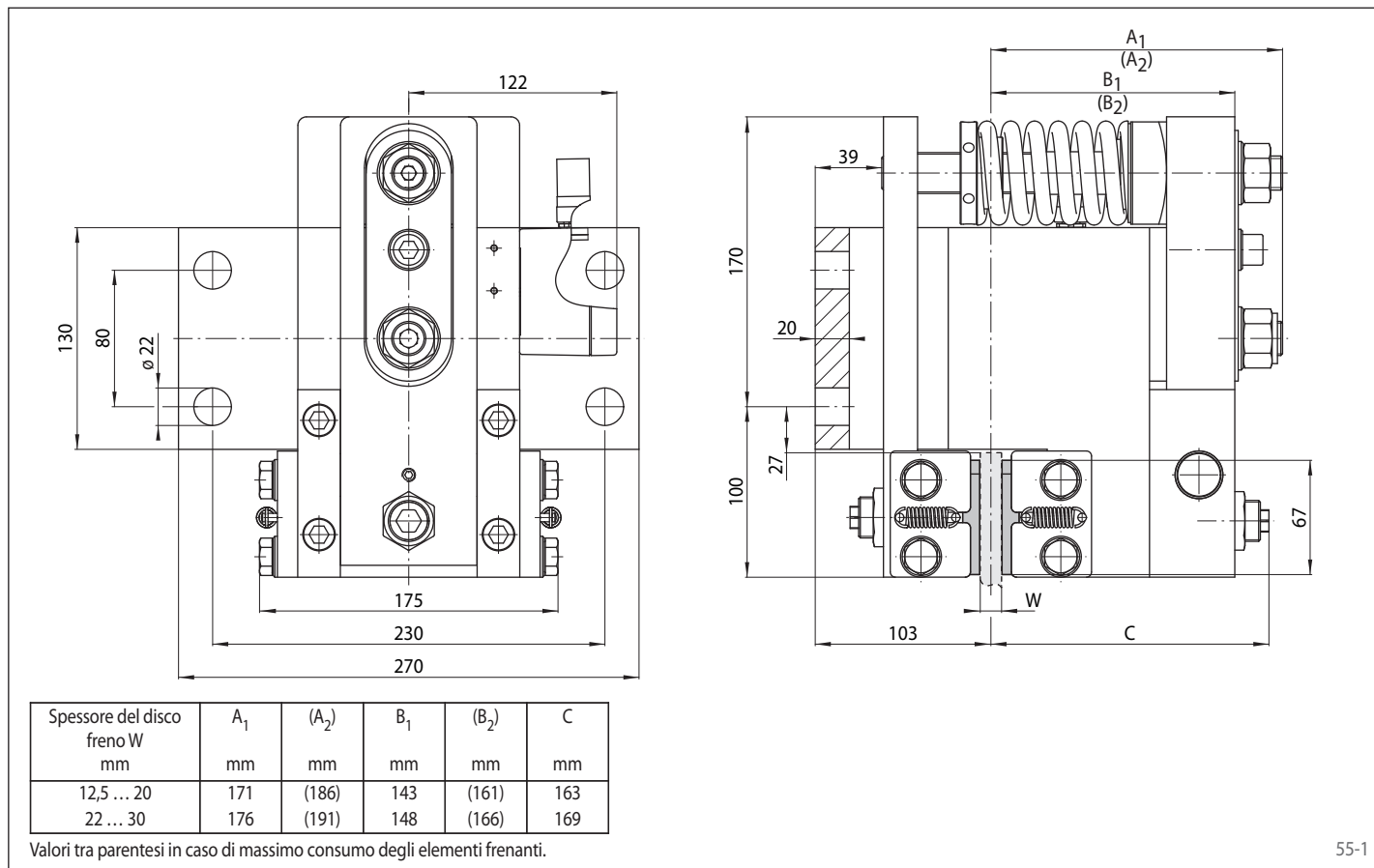
Caratteristica	Codice
Freno a pinza con elettromagnete	E
Montaggio parallelo o ortogonale al disco freno	V H
Grandezza 038	038
Attivato a molla	F
Rilasciato elettromagneticamente	E
Registrazione manuale del consumo elementi d'attrito	M
Tensione di alimentazione da 220 a 240 VAC	240
Tensione di alimentazione da 380 a 480 VAC	480
Elettromagnete montato centralmente	M
Spessore del disco freno 12,5 ... 20 mm	12
o 22 ... 30 mm	25

Esempio d'ordine

Freno a pinza EV 038 FEM, tensione di alimentazione 400 VAC, elettromagnete montato in posizione centrale, spessore disco freno 25 mm:

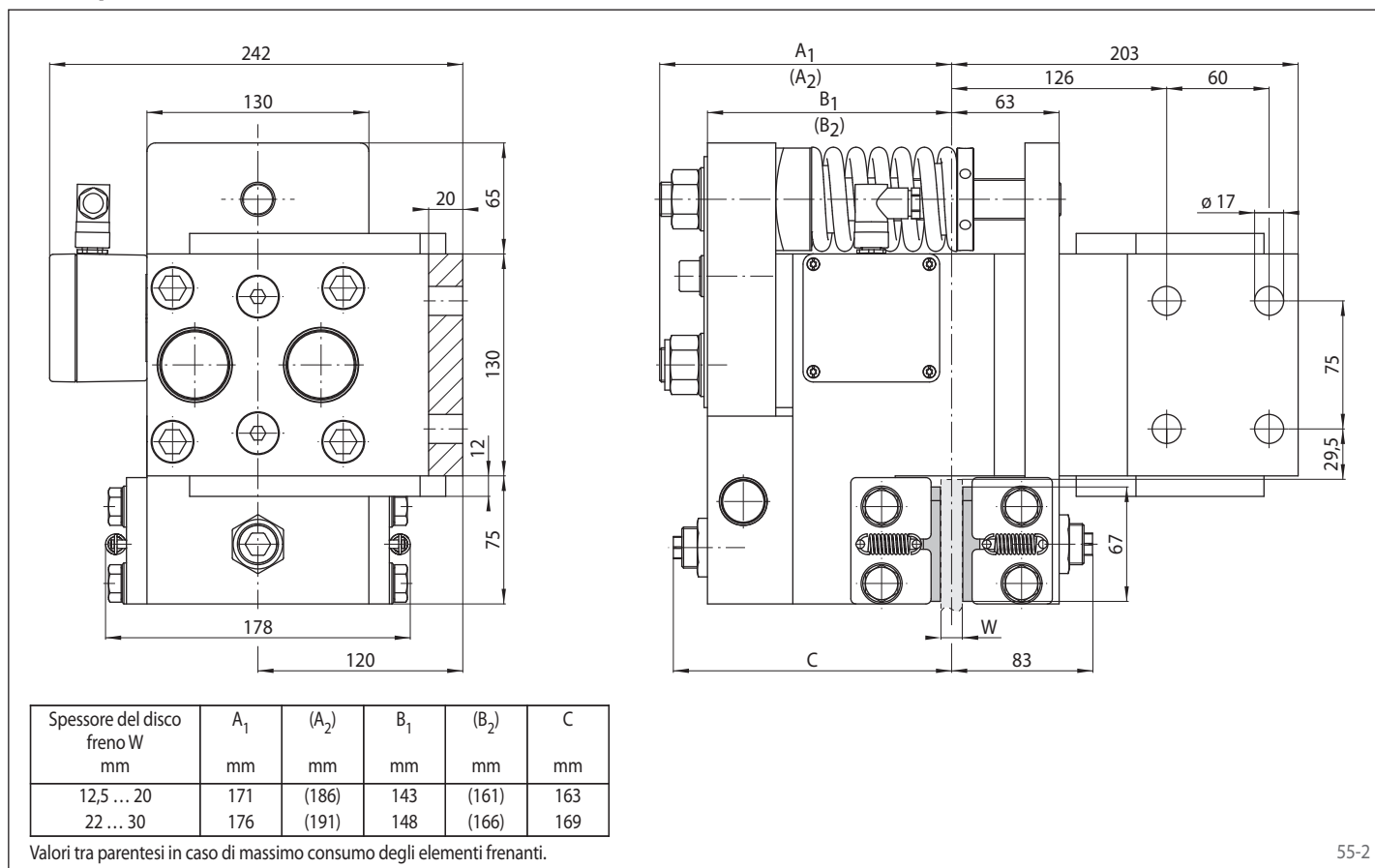
EV 038 FEM - 480 M - 25

Freno a pinza EV 038 FEM



55-1

Freno a pinza EH 038 FEM

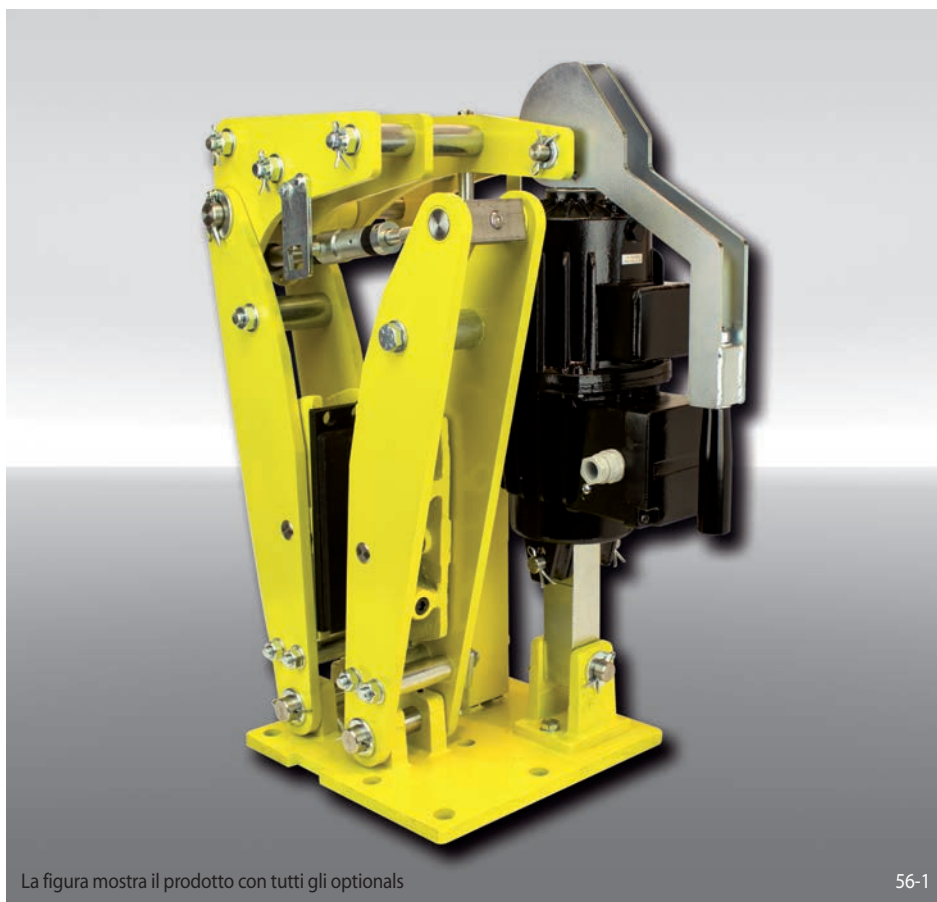


55-2

Freno a pinza DS 160 FEA

attivato a molla – rilasciato elettroidraulicamente

RINGSPANN®



La figura mostra il prodotto con tutti gli optional

56-1

Caratteristiche

Caratteristiche	Codice
Freno a pinza	D
Freno a disco	S
Grandezza 160	160
Attivato a molla	F
Rilasciato elettroidraulicamente	E
Registrazione automatica del consumo elementi d'attrito	A
Servofreno 451 o 452 disponibili	451 452
Servofreno disponibili per montaggio destro o sinistro	R L
Spessore del disco freno 20 mm	20

Esempio d'ordine

Freno a pinza DS 160 FEA, servofreno 452, servofreno montato destro, spessore disco freno 20 mm:

DS 160 FEA - 452 R - 20

Dati tecnici

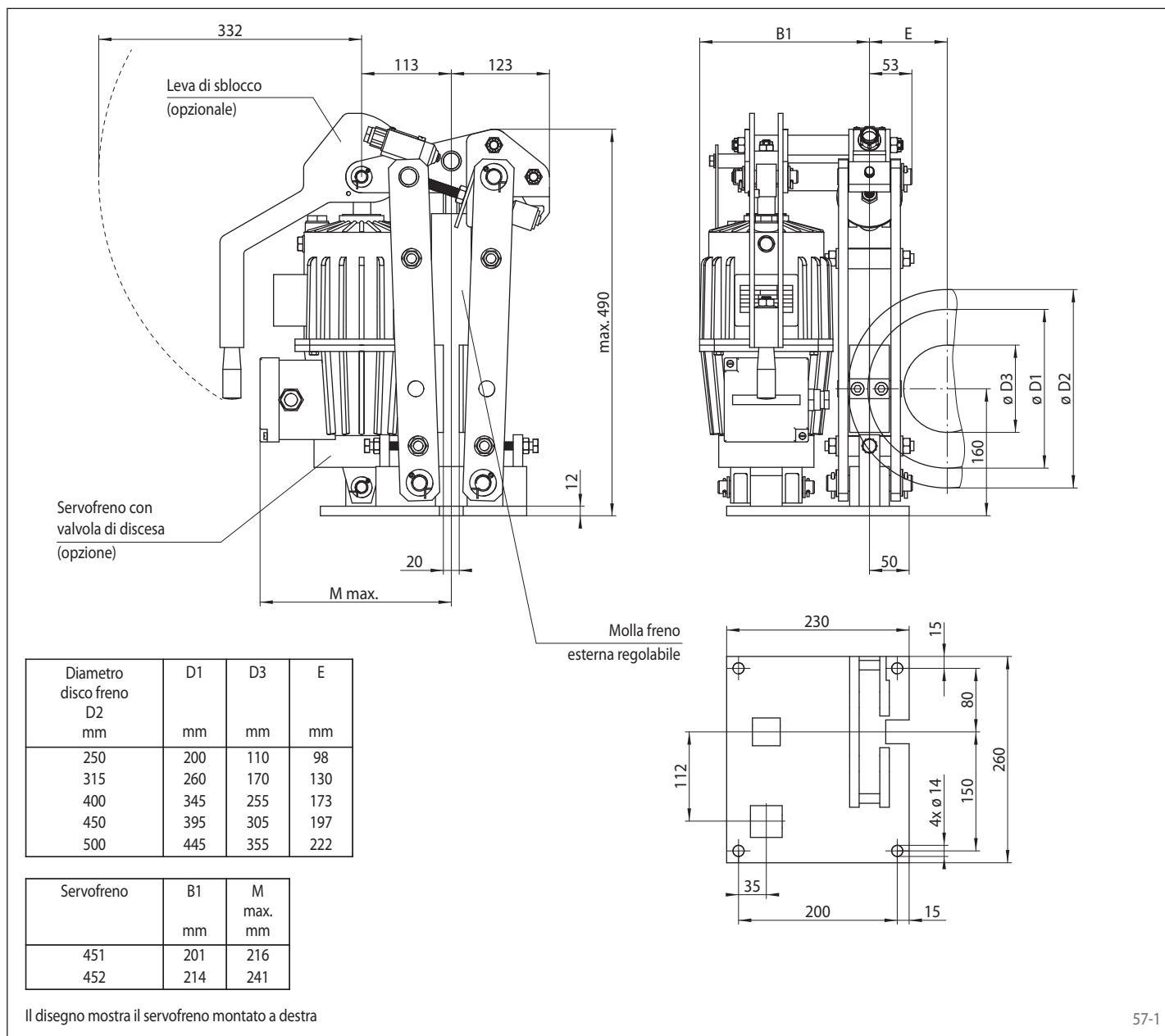
	Freno a pinza DS 160 FEA	
	con servofreno 451	con servofreno 452
Diametro disco freno	Coppia di frenatura	Coppia di frenatura
mm	Nm	Nm
250	200	265
315	255	343
400	334	451
450	383	520
500	432	590
Forza di serraggio	2500 N	3400 N
Coppia di frenatura regolabile	20 - 100%	20 - 100%
Potenza nominale	130 W	180 W
Volume olio	1,4 l	2,5 l
Tensione	230/400 V	230/400 V
Peso	40 kg	45 kg

La coppia di frenatura indicata nella tabella è calcolata con un coefficiente di attrito teorico di 0,4.

Freno a pinza DS 160 FEA

RINGSPANN®

attivato a molla – rilasciato elettroidraulicamente

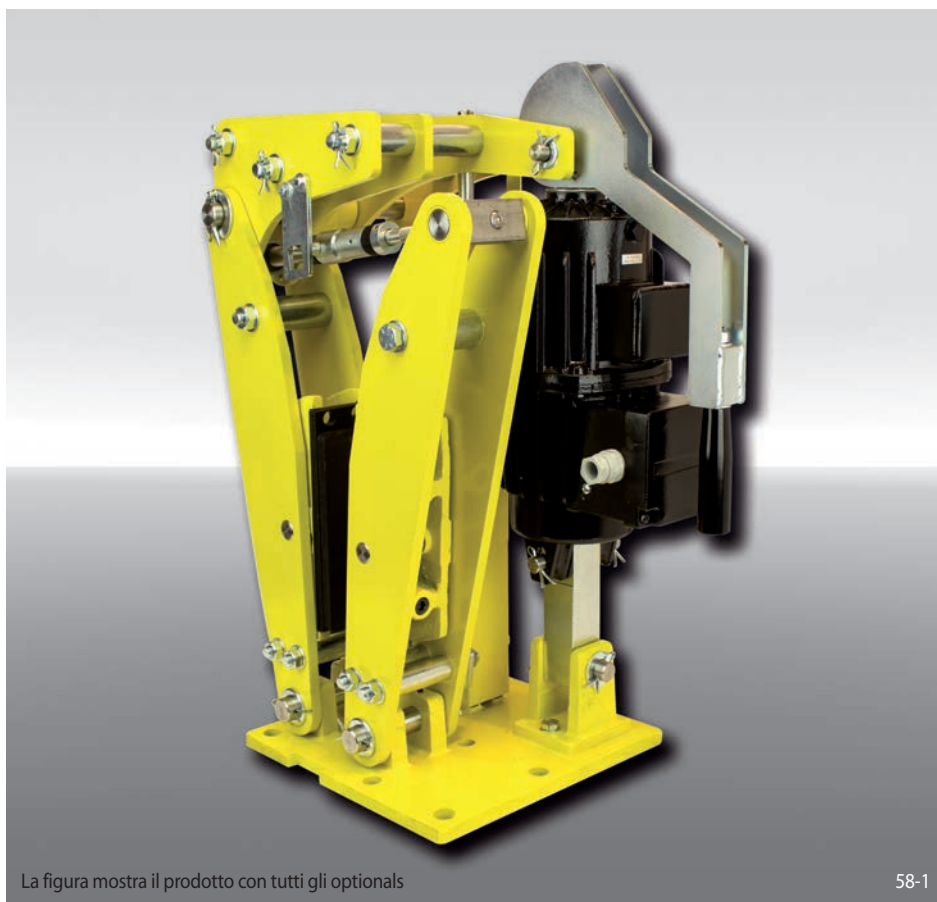


57-1

Opzioni

- Micro interruttore controllo consumo
- Micro interruttore controllo condizione freno
- Leva di sblocco
- Servofreno con valvola di discesa
- Servofreno con scaldiglia
- Design anti corrosione
- Ceppi in metallo sinterizzato

Freno a pinza DS 230 FEM

RINGSPANN®**attivato a molla – rilasciato elettroidraulicamente**

La figura mostra il prodotto con tutti gli optional

58-1

Caratteristiche

Codice

Freno a pinza	D
Freno a disco	S
Grandezza 230	230
Attivato a molla	F
Rilasciato elettroidraulicamente	E
Registrazione manuale del consumo elementi d'attrito	M
Servofreno 451, 452 o 453 disponibili	451 452 453
Servofreno disponibili per montaggio destro o sinistro	R L
Spessore del disco freno 30 mm	30

Esempio d'ordine

Freno a pinza DS 230 FEM, servofreno 453, servofreno montato destro, spessore disco freno 30 mm:

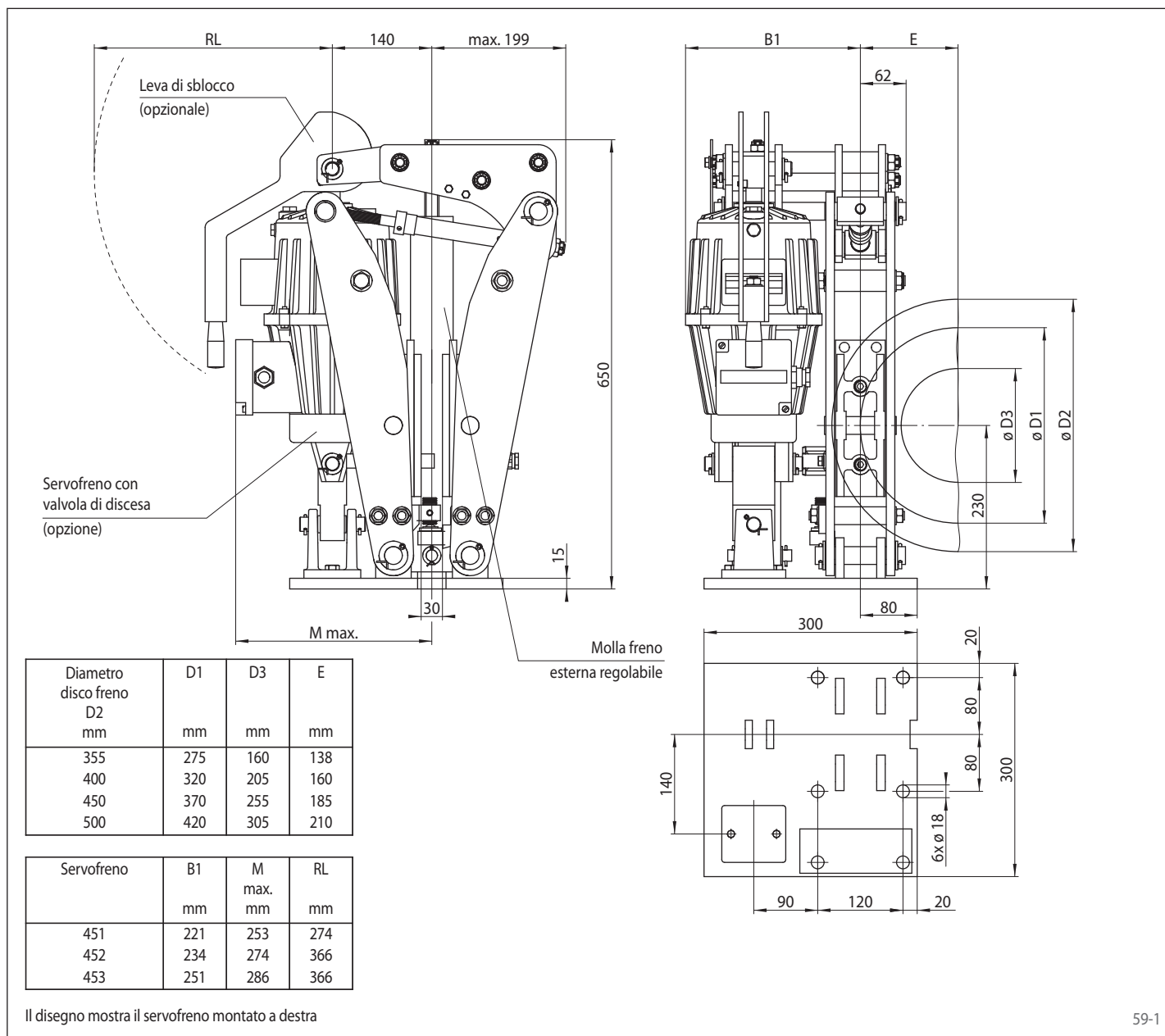
DS 230 FEM - 453 R - 30

Dati tecnici

	Freno a pinza DS 230 FEM		
	con servofreno 451	con servofreno 452	con servofreno 453
Diametro disco freno	Coppia di frenatura	Coppia di frenatura	Coppia di frenatura
mm	Nm	Nm	Nm
355	300	450	900
400	350	500	1 000
450	400	550	1 100
500	450	600	1 250
Forza di serraggio	2 700 N	3 600 N	7 400 N
Coppia di frenatura regolabile	20 - 100%	20 - 100%	20 - 100%
Potenza nominale	130 W	180 W	240 W
Volume olio	1,4 l	2,5 l	3,5 l
Tensione	230/400 V	230/400 V	230/400 V
Peso	73 kg	78 kg	80 kg

La coppia di frenatura indicata nella tabella è calcolata con un coefficiente di attrito teorico di 0,4.

attivato a molla – rilasciato elettroidraulicamente



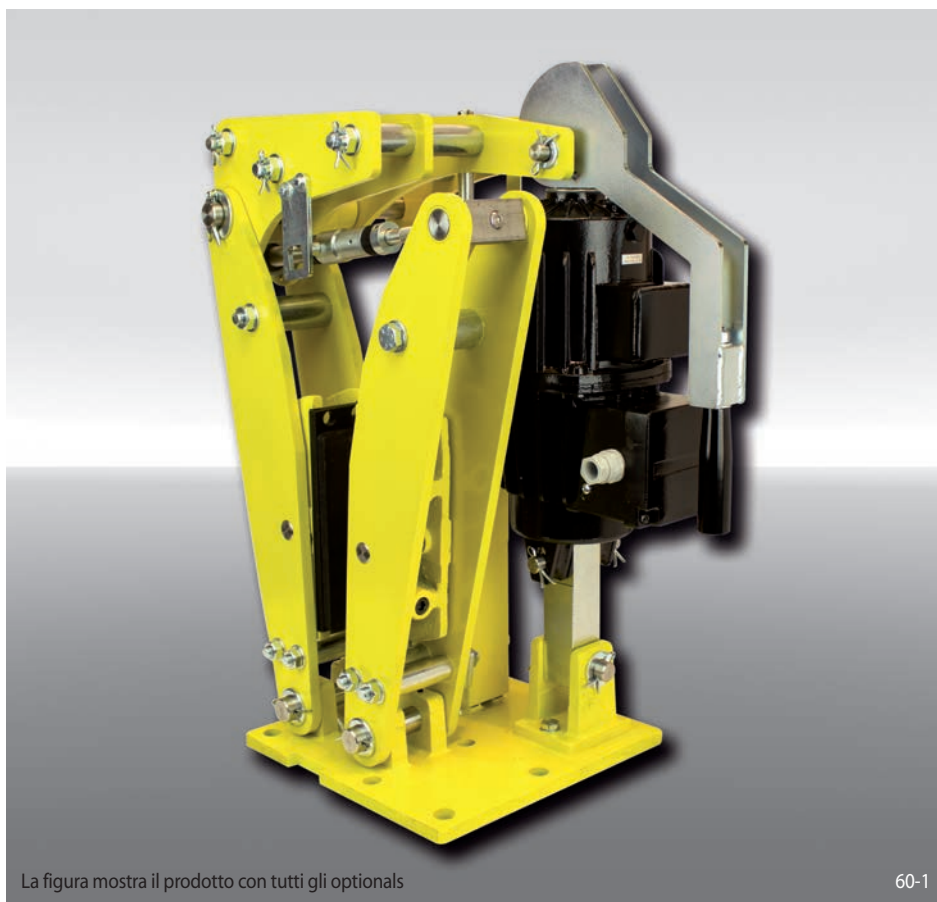
Opzioni

- Micro interruttore controllo consumo
- Micro interruttore controllo condizione freno
- Leva di sblocco
- Servofreno con valvola di discesa
- Servofreno con scaldiglia
- Design anti corrosione
- Ceppi in metallo sinterizzato

Freno a pinza DS 230 FEA

attivato a molla – rilasciato elettroidraulicamente

RINGSPANN®



La figura mostra il prodotto con tutti gli optional

60-1

Caratteristiche

Codice

Freno a pinza	D
Freno a disco	S
Grandezza 230	230
Attivato a molla	F
Rilasciato elettroidraulicamente	E
Registrazione automatica del consumo elementi d'attrito	A
Servofreno 451, 452 o 453 disponibili	451 452 453
Servofreno disponibili per montaggio destro o sinistro	R L
Spessore del disco freno 30 mm	30

Esempio d'ordine

Freno a pinza DS 230 FEA, servofreno 453, servofreno montato destro, spessore disco freno 30 mm:

DS 230 FEA - 453 R - 30

Dati tecnici

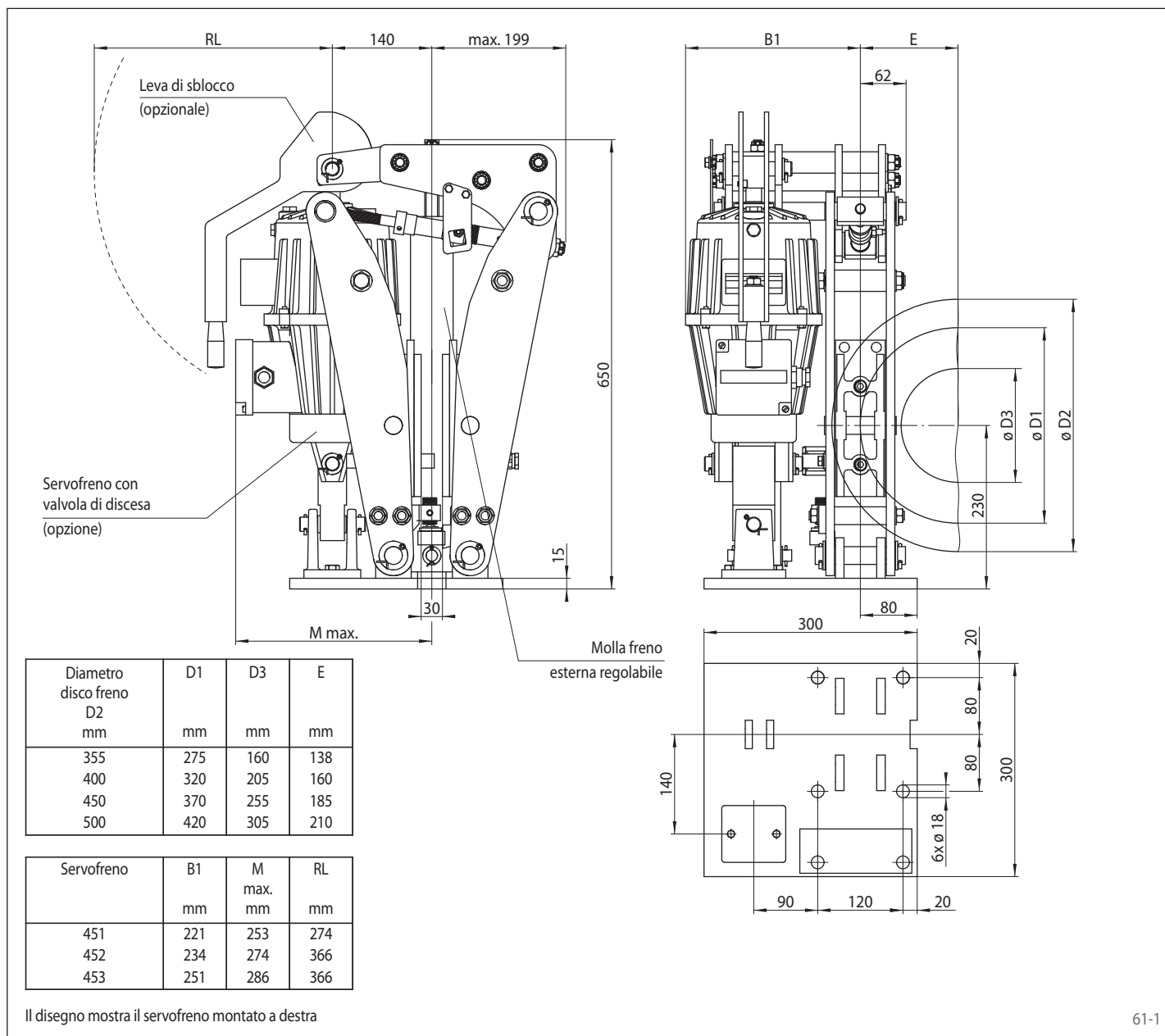
	Freno a pinza DS 230 FEA		
	con servofreno 451	con servofreno 452	con servofreno 453
Diametro disco freno	Coppia di frenatura	Coppia di frenatura	Coppia di frenatura
mm	Nm	Nm	Nm
355	300	450	900
400	350	500	1 000
450	400	550	1 100
500	450	600	1 250
Forza di serraggio	2 700 N	3 600 N	7 400 N
Coppia di frenatura regolabile	20 - 100%	20 - 100%	20 - 100%
Potenza nominale	130 W	180 W	240 W
Volume olio	1,4 l	2,5 l	3,5 l
Tensione	230/400 V	230/400 V	230/400 V
Peso	73 kg	78 kg	80 kg

La coppia di frenatura indicata nella tabella è calcolata con un coefficiente di attrito teorico di 0,4.

Freno a pinza DS 230 FEA

RINGSPANN®

attivato a molla – rilasciato elettroidraulicamente



61-1

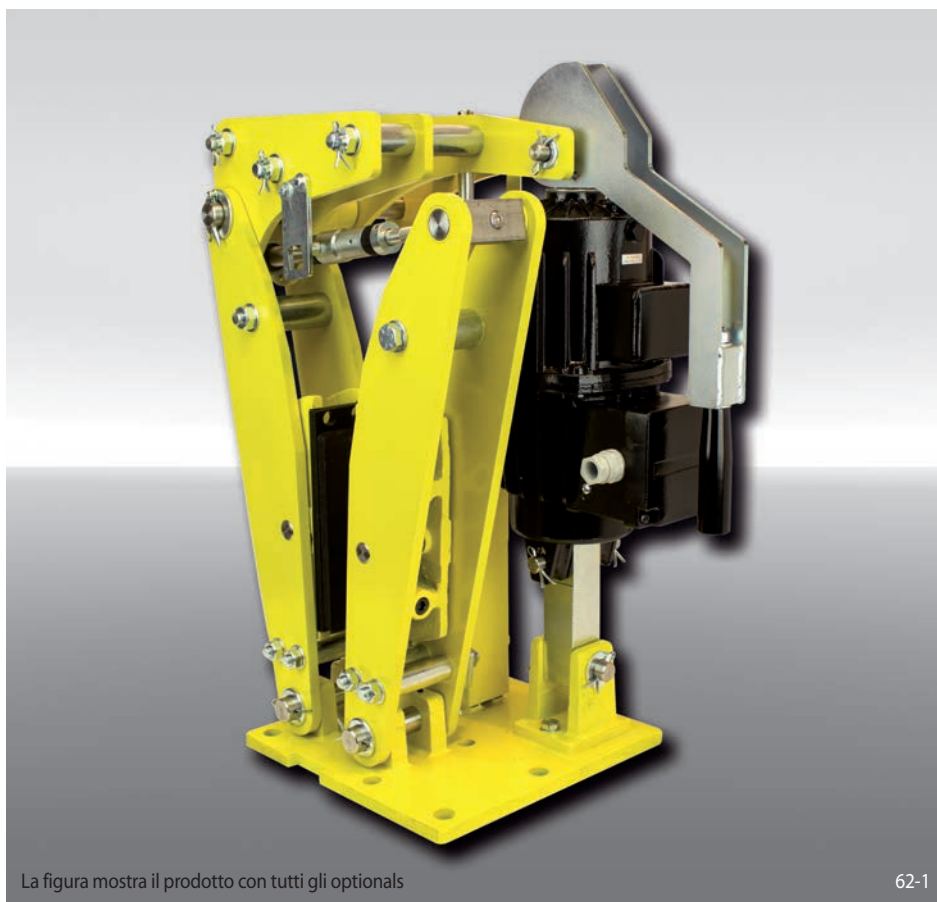
Opzioni

- Micro interruttore controllo consumo
- Micro interruttore controllo condizione freno
- Leva di sblocco
- Servofreno con valvola di discesa
- Servofreno con scaldiglia
- Design anti corrosione
- Ceppi in metallo sinterizzato

Freno a pinza DS 280 FEM

attivato a molla – rilasciato elettroidraulicamente

RINGSPANN®



La figura mostra il prodotto con tutti gli optional

62-1

Caratteristiche

Caratteristiche	Codice
Freno a pinza	D
Freno a disco	S
Grandezza 280	280
Attivato a molla	F
Rilasciato elettroidraulicamente	E
Registrazione manuale del consumo elementi d'attrito	M
Servofreno 453, 455 o 456 disponibili	453 455 456
Servofreno disponibili per montaggio destro o sinistro	R L
Spessore del disco freno 30 mm	30

Esempio d'ordine

Freno a pinza DS 280 FEM, servofreno 456, servofreno montato destro, spessore disco freno 30 mm:

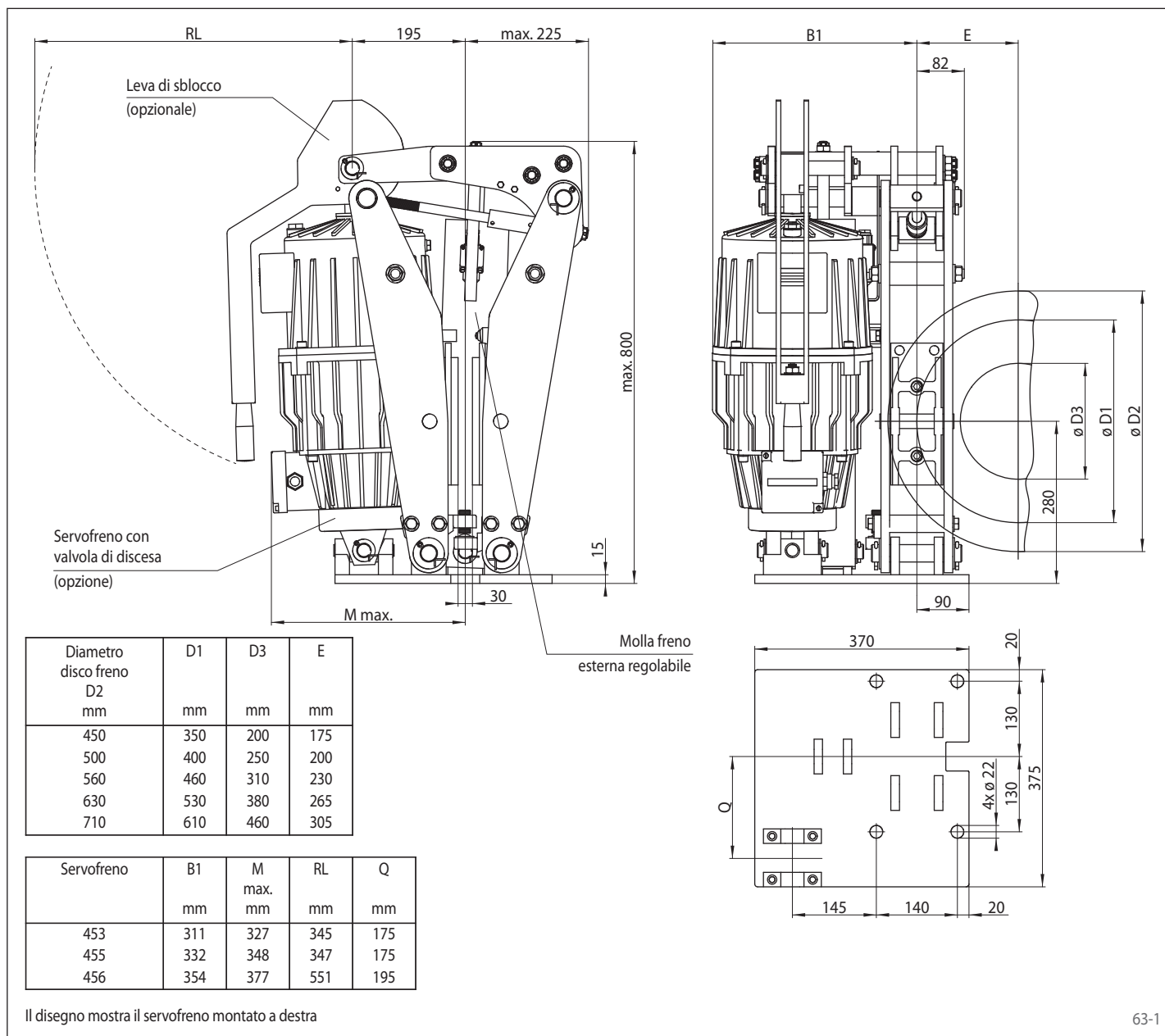
DS 280 FEM - 456 R - 30

Dati tecnici

	Freno a pinza DS 280 FEM		
	con servofreno 453	con servofreno 455	con servofreno 456
Diametro disco freno	Coppia di frenatura	Coppia di frenatura	Coppia di frenatura
mm	Nm	Nm	Nm
450	1400	2800	4650
500	1550	3100	5150
560	1750	3450	5800
630	1950	3900	6500
710	2200	4400	7350
Forza di serraggio	9700 N	19400 N	32200 N
Coppia di frenatura regolabile	20 - 100%	20 - 100%	20 - 100%
Potenza nominale	240 W	370 W	590 W
Volume olio	3,5 l	4,5 l	11 l
Tensione	230/400 V	230/400 V	230/400 V
Peso	126 kg	132 kg	158 kg

La coppia di frenatura indicata nella tabella è calcolata con un coefficiente di attrito teorico di 0,4.

attivato a molla – rilasciato elettroidraulicamente



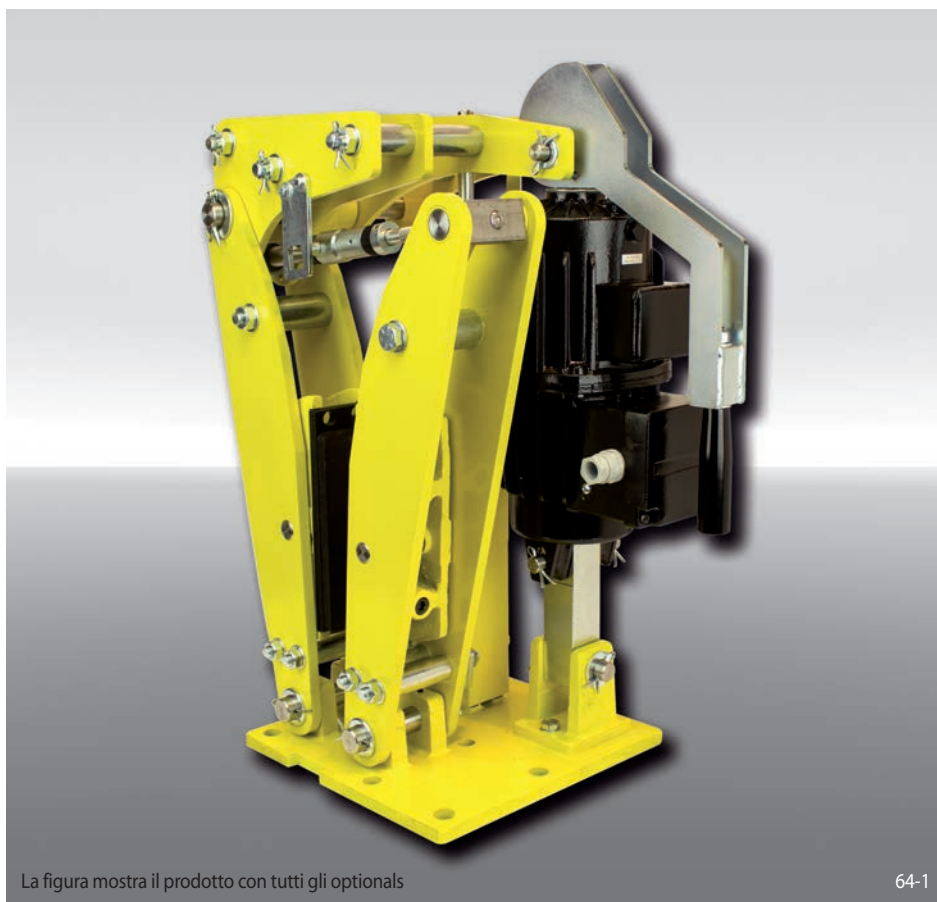
Opzioni

- Micro interruttore controllo consumo
- Micro interruttore controllo condizione freno
- Leva di sblocco
- Servofreno con valvola di discesa
- Servofreno con scaldiglia
- Design anti corrosione
- Ceppi in metallo sinterizzato

Freno a pinza DS 280 FEA

attivato a molla – rilasciato elettroidraulicamente

RINGSPANN®



La figura mostra il prodotto con tutti gli optional

64-1

Caratteristiche

Caratteristiche	Codice
Freno a pinza	D
Freno a disco	S
Grandezza 280	280
Attivato a molla	F
Rilasciato elettroidraulicamente	E
Registrazione automatica del consumo elementi d'attrito	A
Servofreno 453, 455 o 456 disponibili	453 455 456
Servofreno disponibili per montaggio destro o sinistro	R L
Spessore del disco freno 30 mm	30

Esempio d'ordine

Freno a pinza DS 280 FEA, servofreno 456, servofreno montato destro, spessore disco freno 30 mm:

DS 280 FEA - 456 R - 30

Dati tecnici

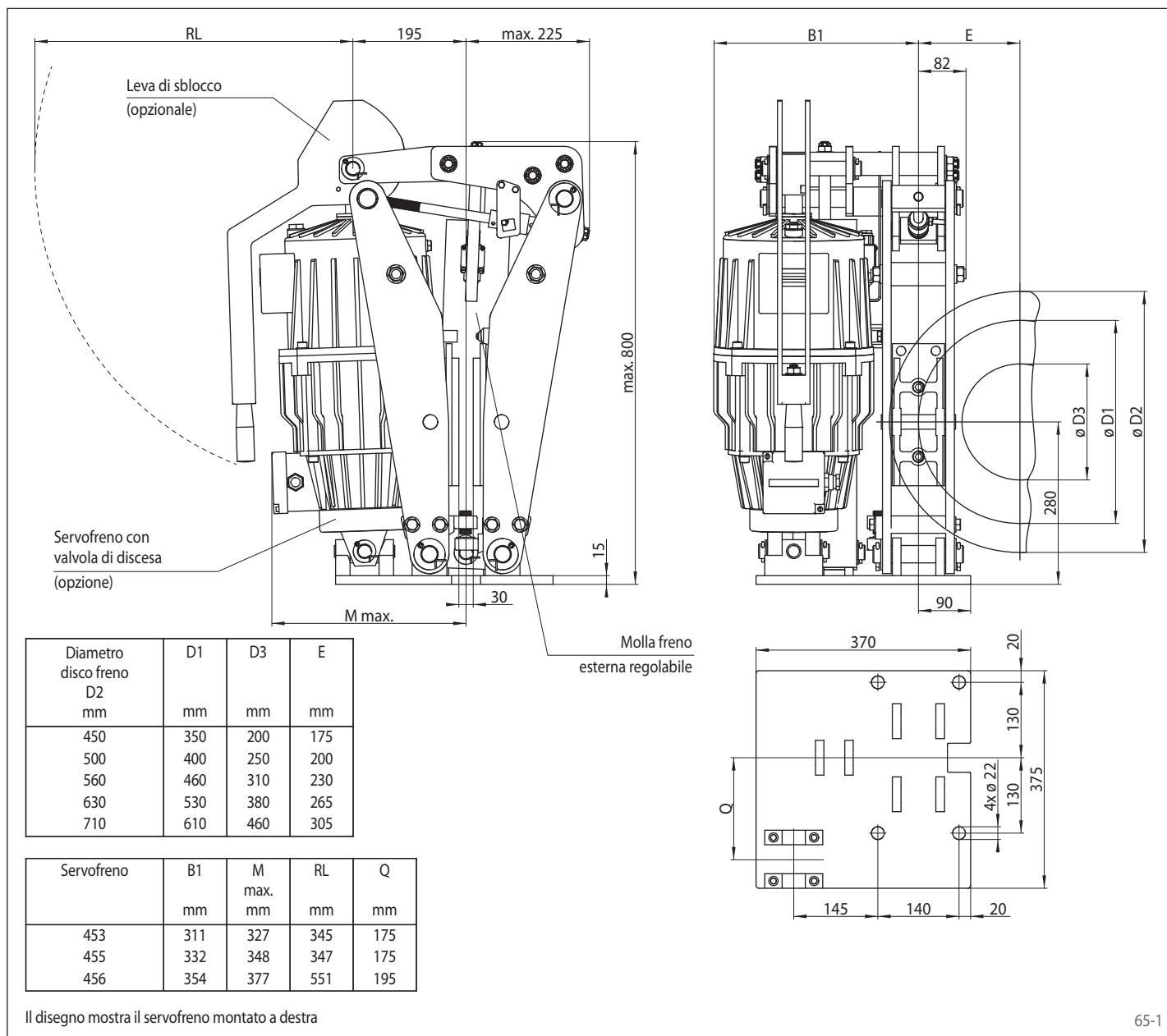
	Freno a pinza DS 280 FEA		
	con servofreno 453	con servofreno 455	con servofreno 456
Diametro disco freno	Coppia di frenatura	Coppia di frenatura	Coppia di frenatura
mm	Nm	Nm	Nm
450	1400	2800	4650
500	1550	3100	5150
560	1750	3450	5800
630	1950	3900	6500
710	2200	4400	7350
Forza di serraggio	9700 N	19400 N	32200 N
Coppia di frenatura regolabile	20 - 100%	20 - 100%	20 - 100%
Potenza nominale	240 W	370 W	590 W
Volume olio	3,5 l	4,5 l	11 l
Tensione	230/400 V	230/400 V	230/400 V
Peso	126 kg	132 kg	158 kg

La coppia di frenatura indicata nella tabella è calcolata con un coefficiente di attrito teorico di 0,4.

Freno a pinza DS 280 FEA

RINGSPANN®

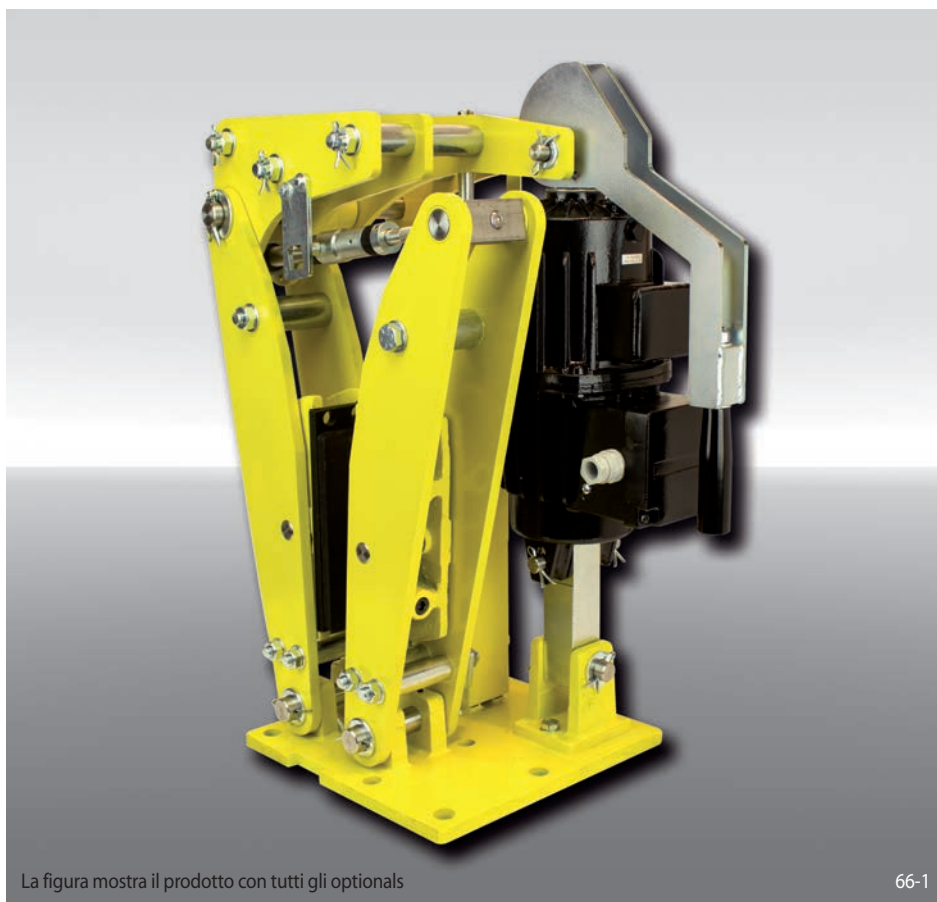
attivato a molla – rilasciato elettroidraulicamente



Opzioni

- Micro interruttore controllo consumo
- Micro interruttore controllo condizione freno
- Leva di sblocco
- Servofreno con valvola di discesa
- Servofreno con scaldiglia
- Design anti corrosione
- Ceppi in metallo sinterizzato

Freno a pinza DS 370 FEM

RINGSPANN®**attivato a molla – rilasciato elettroidraulicamente**

La figura mostra il prodotto con tutti gli optional

66-1

Caratteristiche

Codice

Freno a pinza	D
Freno a disco	S
Grandezza 370	370
Attivato a molla	F
Rilasciato elettroidraulicamente	E
Registrazione manuale del consumo elementi d'attrito	M
Servofreno 456 o 457 disponibili	456 457
Servofreno disponibili per montaggio destro o sinistro	R L
Spessore del disco freno 30 mm	30

Esempio d'ordine

Freno a pinza DS 370 FEM, servofreno 456, servofreno montato destro, spessore disco freno 30 mm:

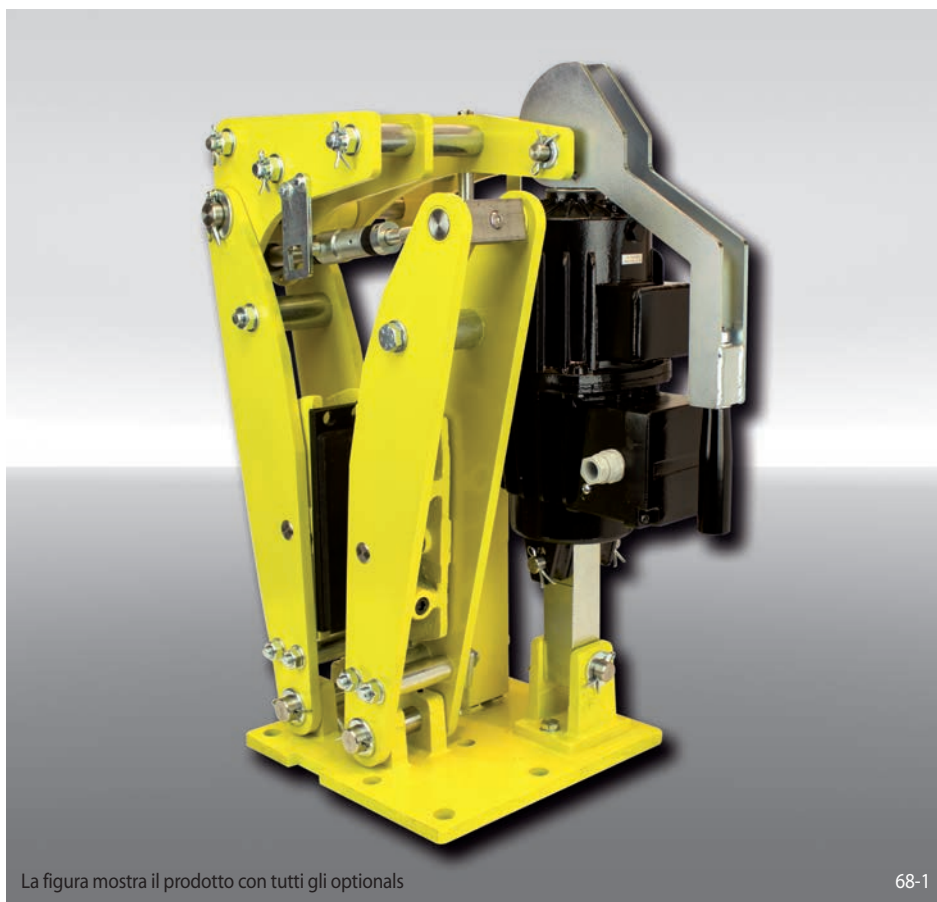
DS 370 FEM - 456 R - 30

Dati tecnici

	Freno a pinza DS 370 FEM	
	con servofreno 456	con servofreno 457
Diametro disco freno	Coppia di frenatura	Coppia di frenatura
mm	Nm	Nm
630	6700	10000
710	7550	11300
800	8500	12750
1000	10600	15900
1250	13300	19900
Forza di serraggio	31700 N	47600 N
Coppia di frenatura regolabile	20 - 100%	20 - 100%
Potenza nominale	590 W	680 W
Volume olio	11 l	11 l
Tensione	230/400 V	230/400 V
Peso	267 kg	267 kg

La coppia di frenatura indicata nella tabella è calcolata con un coefficiente di attrito teorico di 0,4.

Freno a pinza DS 370 FEA

RINGSPANN®**attivato a molla – rilasciato elettroidraulicamente**

Caratteristiche

Codice

Freno a pinza	D
Freno a disco	S
Grandezza 370	370
Attivato a molla	F
Rilasciato elettroidraulicamente	E
Registrazione automatica del consumo elementi d'attrito	A
Servofreno 456 o 457 disponibili	456 457
Servofreno disponibili per montaggio destro o sinistro	R L
Spessore del disco freno 30 mm	30

Esempio d'ordine

Freno a pinza DS 370 FEA, servofreno 456, servofreno montato destro, spessore disco freno 30 mm:

DS 370 FEA - 456 R - 30

Dati tecnici

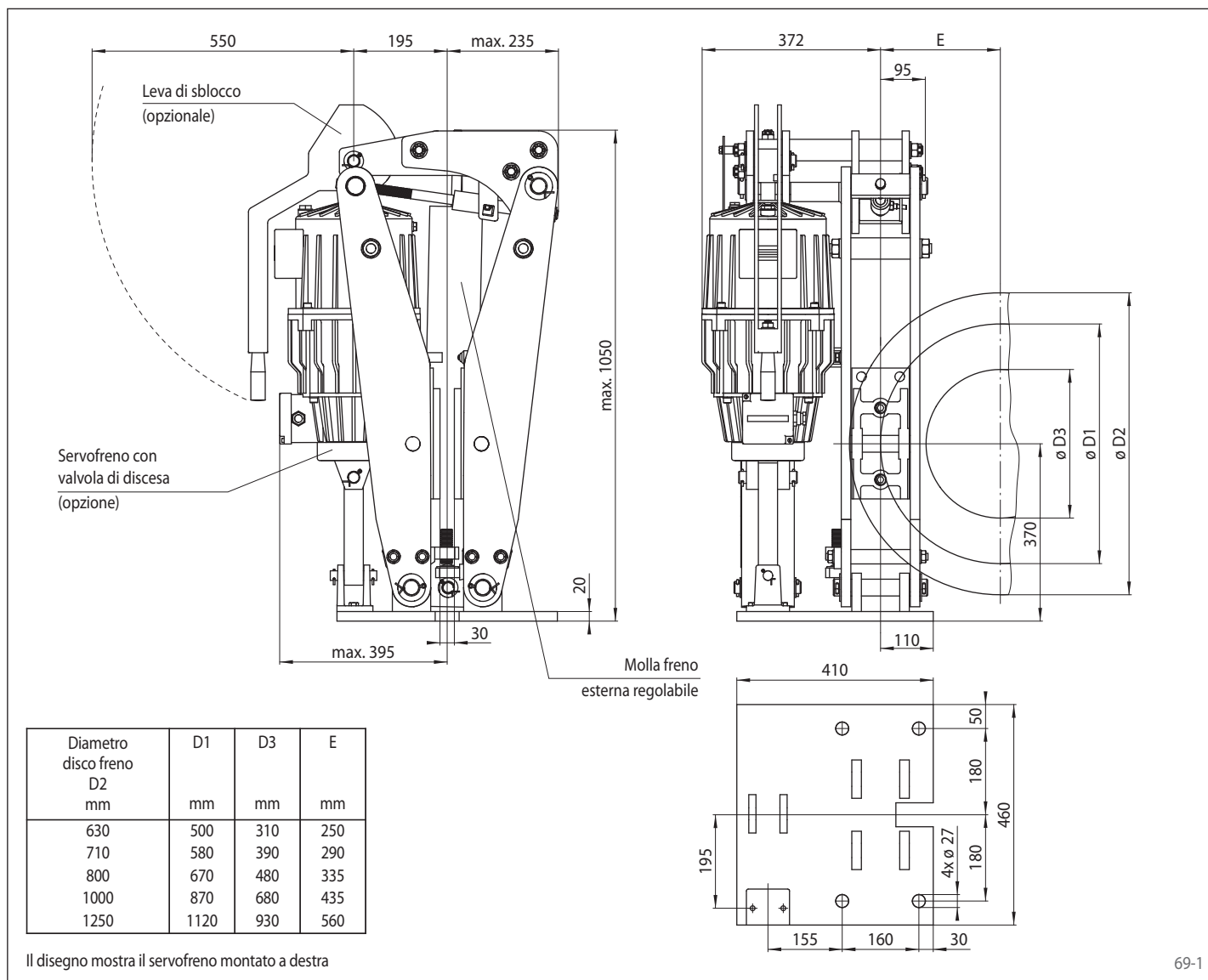
	Freno a pinza DS 370 FEA	
	con servofreno 456	con servofreno 457
Diametro disco freno	Coppia di frenatura	Coppia di frenatura
mm	Nm	Nm
630	6700	10000
710	7550	11300
800	8500	12750
1000	10600	15900
1250	13300	19900
Forza di serraggio	31700 N	47600 N
Coppia di frenatura regolabile	20 - 100%	20 - 100%
Potenza nominale	590 W	680 W
Volume olio	11 l	11 l
Tensione	230/400 V	230/400 V
Peso	267 kg	267 kg

La coppia di frenatura indicata nella tabella è calcolata con un coefficiente di attrito teorico di 0,4.

Freno a pinza DS 370 FEA

RINGSPANN®

attivato a molla – rilasciato elettroidraulicamente



69-1

Opzioni

- Micro interruttore controllo consumo
- Micro interruttore controllo condizione freno
- Leva di sblocco
- Servofreno con valvola di discesa
- Servofreno con scaldiglia
- Design anti corrosione
- Ceppi in metallo sinterizzato

Freno a pinza DT 200 FEM ... NC

RINGSPANN®

attivato a molla – rilasciato elettroidraulicamente

Freno a tamburo DIN 15 435



La figura mostra il prodotto con tutti gli optional

70-1

Caratteristiche

Codice

Freno a pinza	D
Freno a tamburo	T
Grandezza 200	200
Attivato a molla	F
Rilasciato elettroidraulicamente	E
Registrazione manuale del consumo elementi d'attrito	M
Servofreno 451 o 452 disponibili	451 452
Materiale: ghisa	NC

Esempio d'ordine

Freno a pinza DT 200 FEM, servofreno 452, materiale: ghisa

DT 200 FEM - 452 - NC

Dati tecnici

	Freno a pinza DT 200 FEM ... NC	
	con servofreno 451	con servofreno 452
Diametro puleggia	Coppia di frenatura	Coppia di frenatura
mm	Nm	Nm
200	230	310
Forza di serraggio	2875 N	3875 N
Coppia di frenatura regolabile (opzione)	20 - 100%	20 - 100%
Potenza nominale	130 W	180 W
Volume olio	1,4 l	2,5 l
Tensione	230/400 V	230/400 V
Peso	26 kg	31 kg

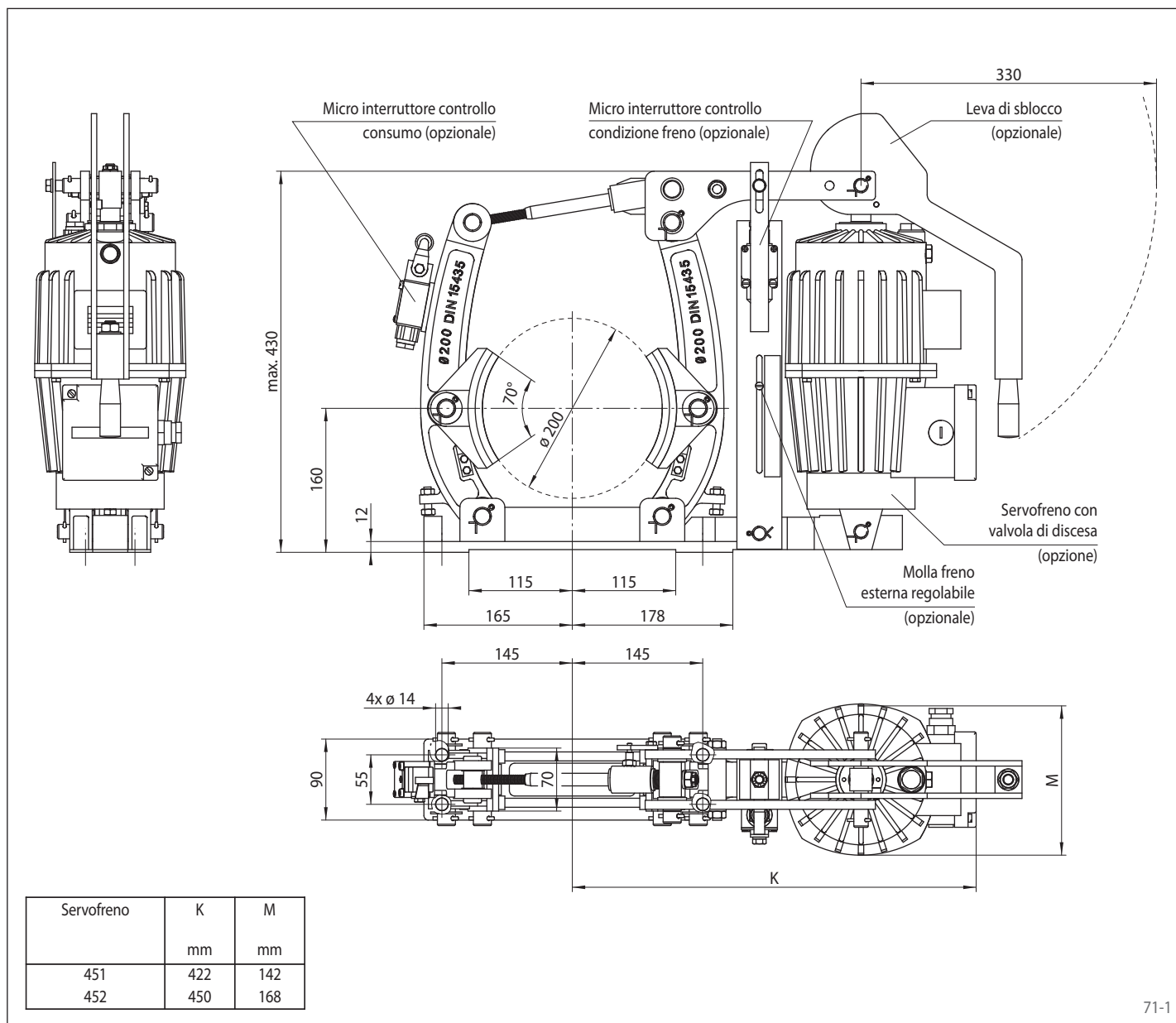
La coppia di frenatura indicata nella tabella è calcolata con un coefficiente di attrito teorico di 0,4.

Freno a pinza DT 200 FEM ... NC

RINGSPANN®

attivato a molla – rilasciato elettroidraulicamente

Freno a tamburo DIN 15 435



71-1

Opzioni

- Molla freno esterna regolabile
- Micro interruttore controllo consumo
- Micro interruttore controllo condizione freno
- Leva di sblocco
- Servofreno con valvola di discesa
- Servofreno con scaldiglia
- Design anti corrosione
- Ceppi e puleggia larghi

Freno a pinza DT 200 FEA ... NC

RINGSPANN®

attivato a molla – rilasciato elettroidraulicamente

Freno a tamburo DIN 15 435



La figura mostra il prodotto con tutti gli optional

72-1

Caratteristiche

Codice

Freno a pinza	D
Freno a tamburo	T
Grandezza 200	200
Attivato a molla	F
Rilasciato elettroidraulicamente	E
Registrazione automatica del consumo elementi d'attrito	A
Servofreno 451 o 452 disponibili	451 452
Materiale: ghisa	NC

Esempio d'ordine

Freno a pinza DT 200 FEA, servofreno 452, materiale: ghisa

DT 200 FEA - 452 - NC

Dati tecnici

	Freno a pinza DT 200 FEA ... NC	
	con servofreno 451	con servofreno 452
Diametro puleggia	Coppia di frenatura	Coppia di frenatura
mm	Nm	Nm
200	230	310
Forza di serraggio	2875 N	3875 N
Coppia di frenatura regolabile (opzione)	20 - 100%	20 - 100%
Potenza nominale	130 W	180 W
Volume olio	1,4 l	2,5 l
Tensione	230/400 V	230/400 V
Peso	26 kg	31 kg

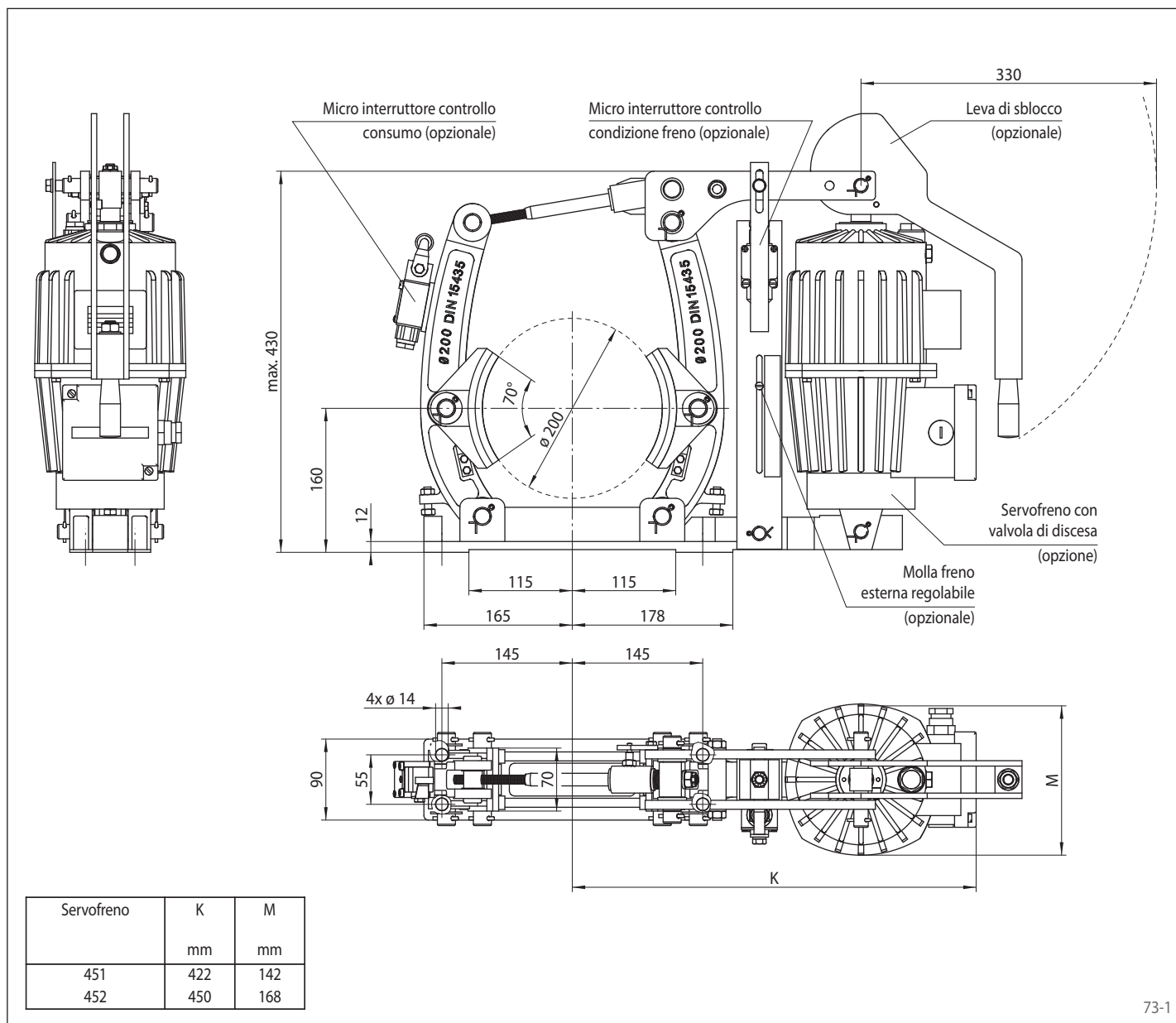
La coppia di frenatura indicata nella tabella è calcolata con un coefficiente di attrito teorico di 0,4.

Freno a pinza DT 200 FEA ... NC

RINGSPANN®

attivato a molla – rilasciato elettroidraulicamente

Freno a tamburo DIN 15 435



73-1

Opzioni

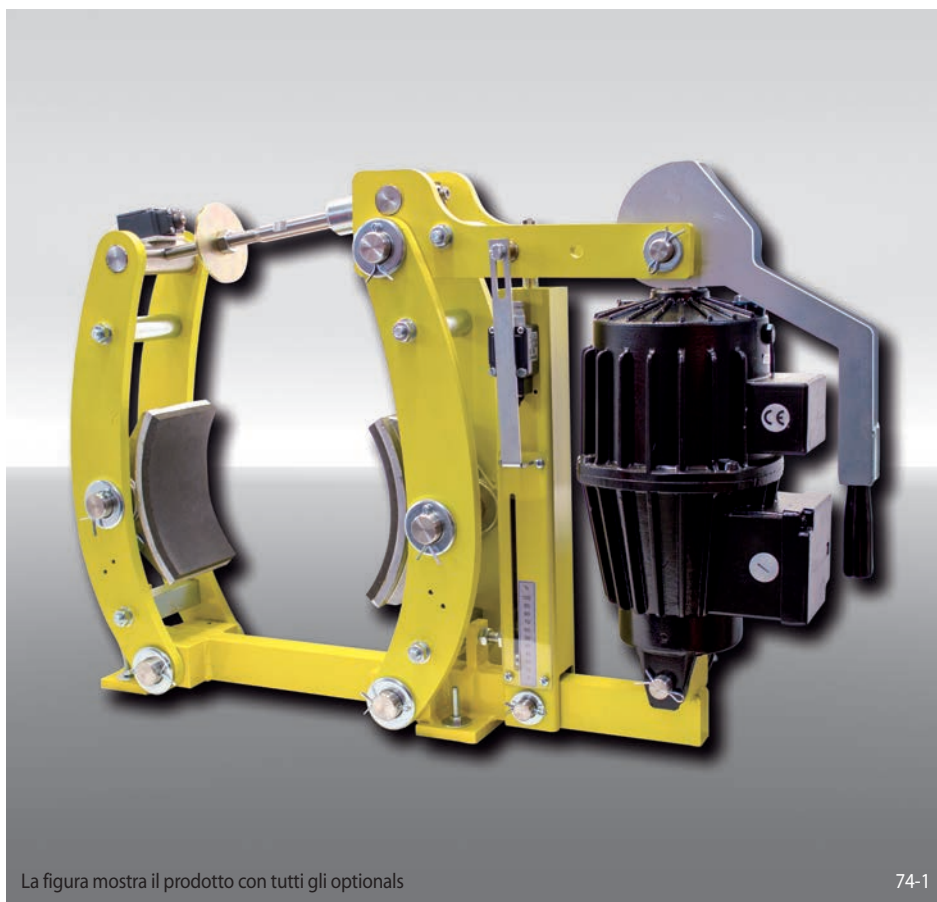
- Molla freno esterna regolabile
- Micro interruttore controllo consumo
- Micro interruttore controllo condizione freno
- Leva di sblocco
- Servofreno con valvola di discesa
- Servofreno con scaldiglia
- Design anti corrosione
- Ceppi e puleggia larghi

Freno a pinza DT 200 FEA ... ST

RINGSPANN®

attivato a molla – rilasciato elettroidraulicamente

Freno a tamburo DIN 15 435



Caratteristiche

Codice

Freno a pinza	D
Freno a tamburo	T
Grandezza 200	200
Attivato a molla	F
Rilasciato elettroidraulicamente	E
Registrazione automatica del consumo elementi d'attrito	A
Servofreno 451 o 452 disponibili	451 452
Materiale: acciaio	ST

Esempio d'ordine

Freno a pinza DT 200 FEA, servofreno 452, materiale: acciaio

DT 200 FEA - 452 - ST

Dati tecnici

	Freno a pinza DT 200 FEA ... ST	
	con servofreno 451	con servofreno 452
Diametro puleggia	Coppia di frenatura	Coppia di frenatura
mm	Nm	Nm
200	250	330
Forza di serraggio	3 125 N	4 125 N
Coppia di frenatura regolabile	20 - 100%	20 - 100%
Potenza nominale	130 W	180 W
Volume olio	1,4 l	2,5 l
Tensione	230/400 V	230/400 V
Peso	32 kg	37 kg

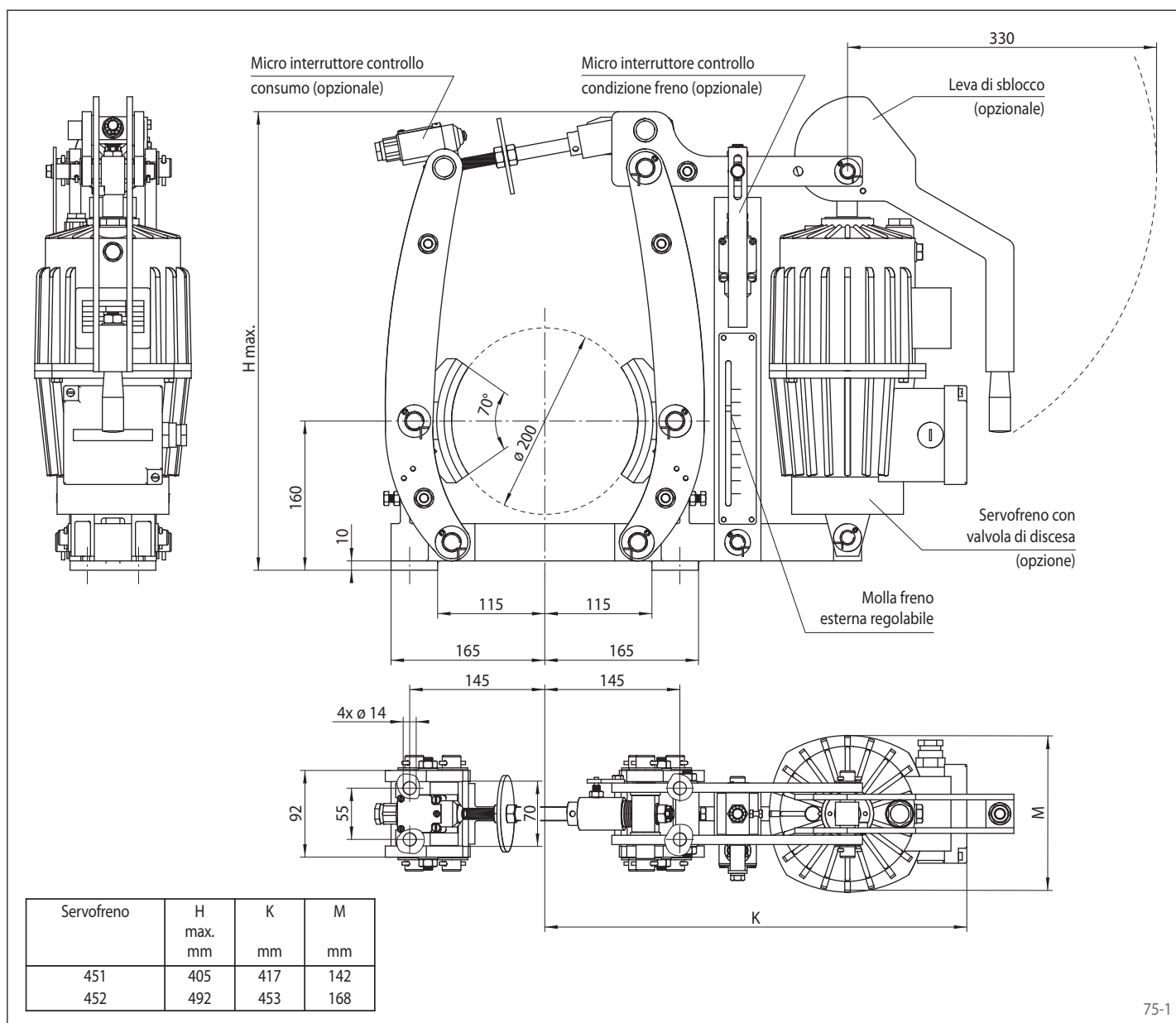
La coppia di frenatura indicata nella tabella è calcolata con un coefficiente di attrito teorico di 0,4.

Freno a pinza DT 200 FEA ... ST

RINGSPANN®

attivato a molla – rilasciato elettroidraulicamente

Freno a tamburo DIN 15 435



75-1

Opzioni

- Micro interruttore controllo consumo
- Micro interruttore controllo condizione freno
- Leva di sblocco
- Servofreno con valvola di discesa
- Servofreno con scaldiglia
- Design anti corrosione
- Ceppi e puleggia larghi

Freno a pinza DT 250 FEM ... NC

RINGSPANN®

attivato a molla – rilasciato elettroidraulicamente

Freno a tamburo DIN 15 435



Caratteristiche

Codice

Freno a pinza	D
Freno a tamburo	T
Grandezza 250	250
Attivato a molla	F
Rilasciato elettroidraulicamente	E
Registrazione manuale del consumo elementi d'attrito	M
Servofreno 451, 452 o 453 disponibili	451 452 453
Materiale: ghisa	NC

Esempio d'ordine

Freno a pinza DT 250 FEM, servofreno 452, materiale: ghisa

DT 250 FEM - 452 - NC

Dati tecnici

	Freno a pinza DT 250 FEM ... NC		
	con servofreno 451	con servofreno 452	con servofreno 453
Diametro puleggia	Coppia di frenatura	Coppia di frenatura	Coppia di frenatura
mm	Nm	Nm	Nm
250	260	350	700
Forza di serraggio	2600 N	3500 N	7000 N
Coppia di frenatura regolabile (opzione)	20 - 100%	20 - 100%	20 - 100%
Potenza nominale	130 W	180 W	240 W
Volume olio	1,4l	2,5l	3,5l
Tensione	230/400 V	230/400 V	230/400 V
Peso	39 kg	44 kg	46 kg

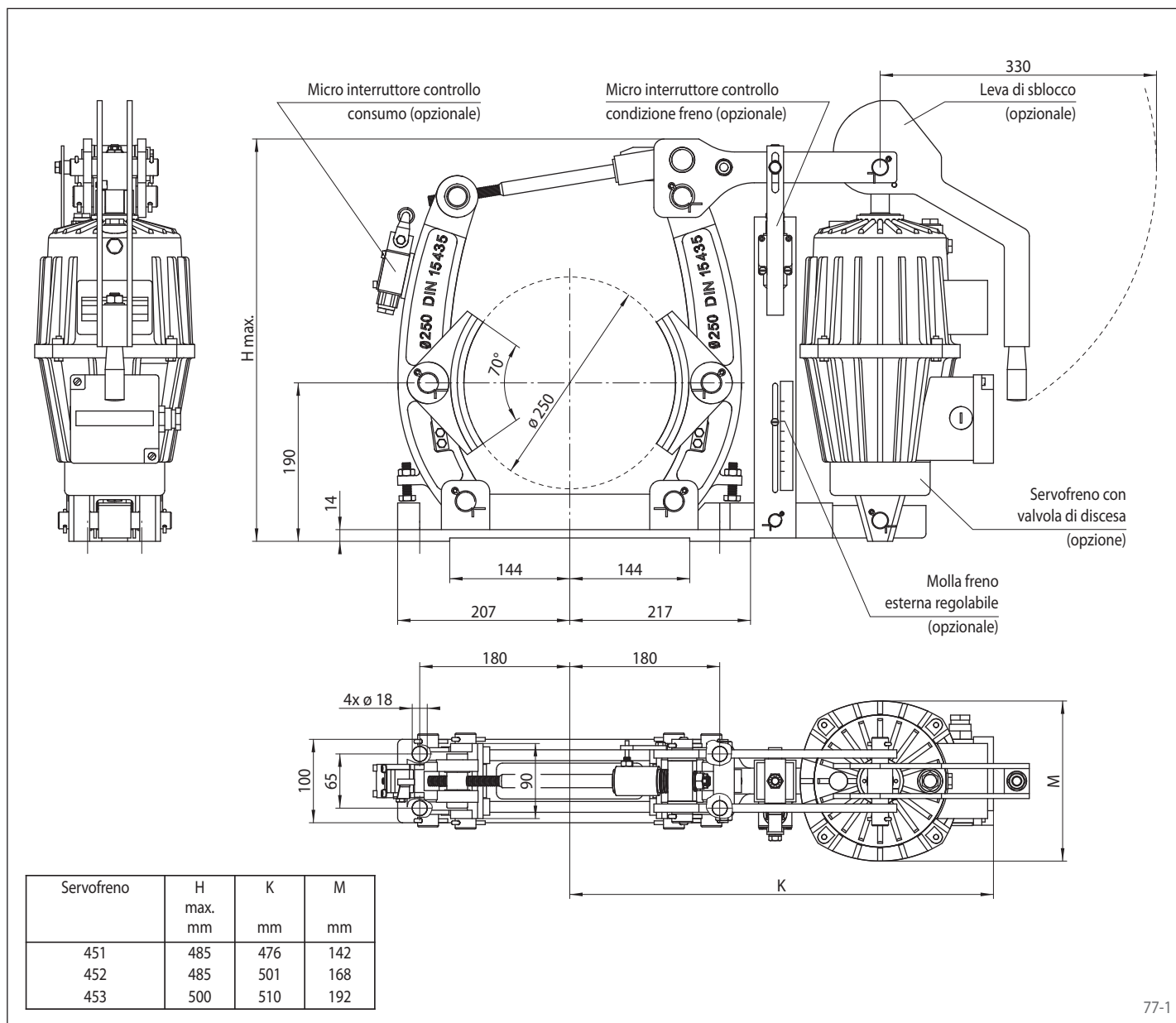
La coppia di frenatura indicata nella tabella è calcolata con un coefficiente di attrito teorico di 0,4.

Freno a pinza DT 250 FEM ... NC

RINGSPANN®

attivato a molla – rilasciato elettroidraulicamente

Freno a tamburo DIN 15 435



77-1

Opzioni

- Molla freno esterna regolabile
- Micro interruttore controllo consumo
- Micro interruttore controllo condizione freno
- Leva di sblocco
- Servofreno con valvola di discesa
- Servofreno con scaldiglia
- Design anti corrosione
- Ceppi e puleggia larghi

Freno a pinza DT 250 FEA ... NC

RINGSPANN®**attivato a molla – rilasciato elettroidraulicamente****Freno a tamburo DIN 15 435****Caratteristiche**

Codice

Freno a pinza	D
Freno a tamburo	T
Grandezza 250	250
Attivato a molla	F
Rilasciato elettroidraulicamente	E
Registrazione automatica del consumo elementi d'attrito	A
Servofreno 451, 452 o 453 disponibili	451 452 453
Materiale: ghisa	NC

Esempio d'ordine

Freno a pinza DT 250 FEA, servofreno 452, materiale: ghisa

DT 250 FEA - 452 - NC

Dati tecnici

	Freno a pinza DT 250 FEA ... NC		
	con servofreno 451	con servofreno 452	con servofreno 453
Diametro puleggia	Coppia di frenatura	Coppia di frenatura	Coppia di frenatura
mm	Nm	Nm	Nm
250	260	350	700
Forza di serraggio	2600 N	3500 N	7000 N
Coppia di frenatura regolabile (opzione)	20 - 100%	20 - 100%	20 - 100%
Potenza nominale	130 W	180 W	240 W
Volume olio	1,4l	2,5l	3,5l
Tensione	230/400 V	230/400 V	230/400 V
Peso	39 kg	44 kg	46 kg

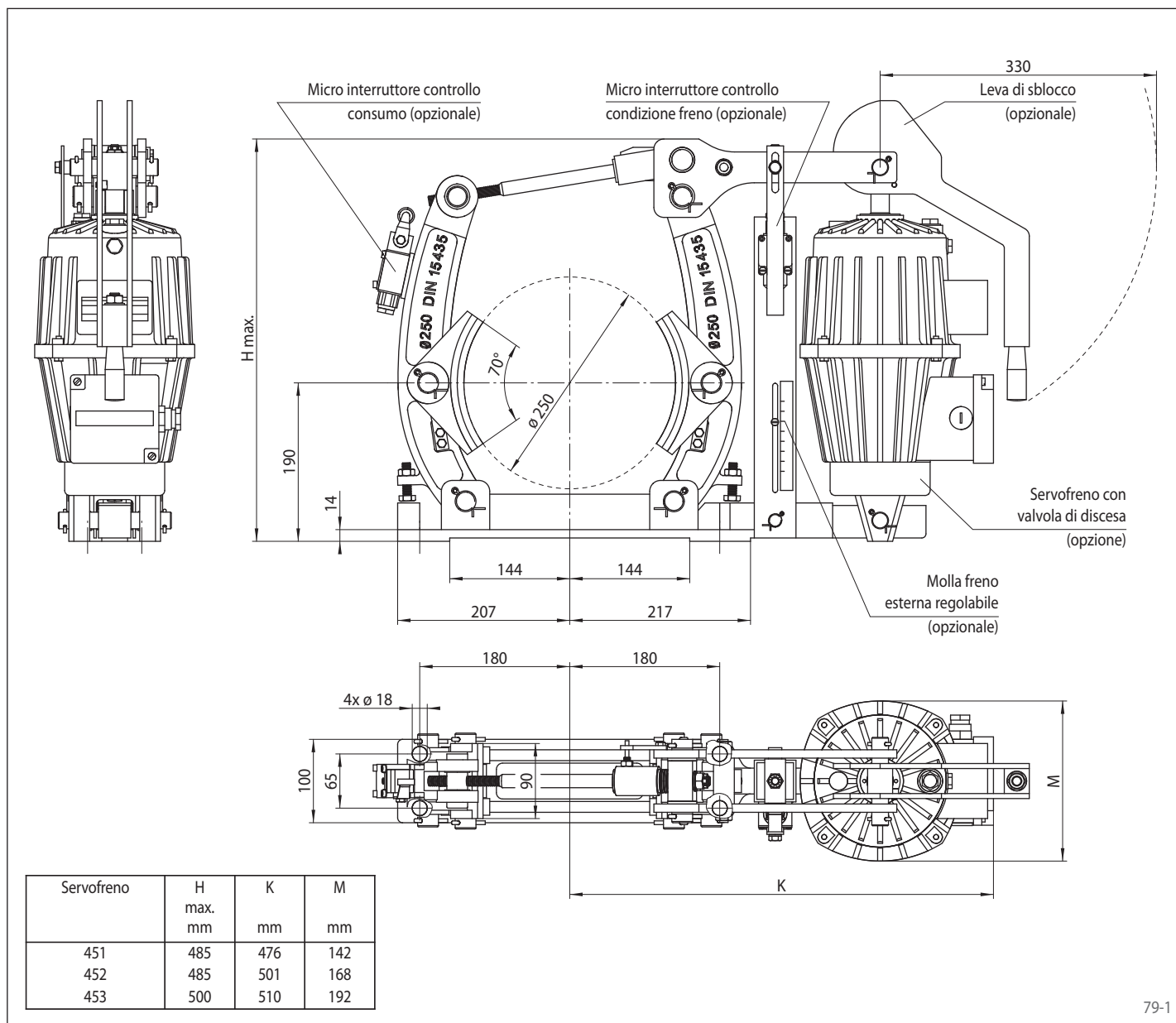
La coppia di frenatura indicata nella tabella è calcolata con un coefficiente di attrito teorico di 0,4.

Freno a pinza DT 250 FEA ... NC

RINGSPANN®

attivato a molla – rilasciato elettroidraulicamente

Freno a tamburo DIN 15 435



79-1

Opzioni

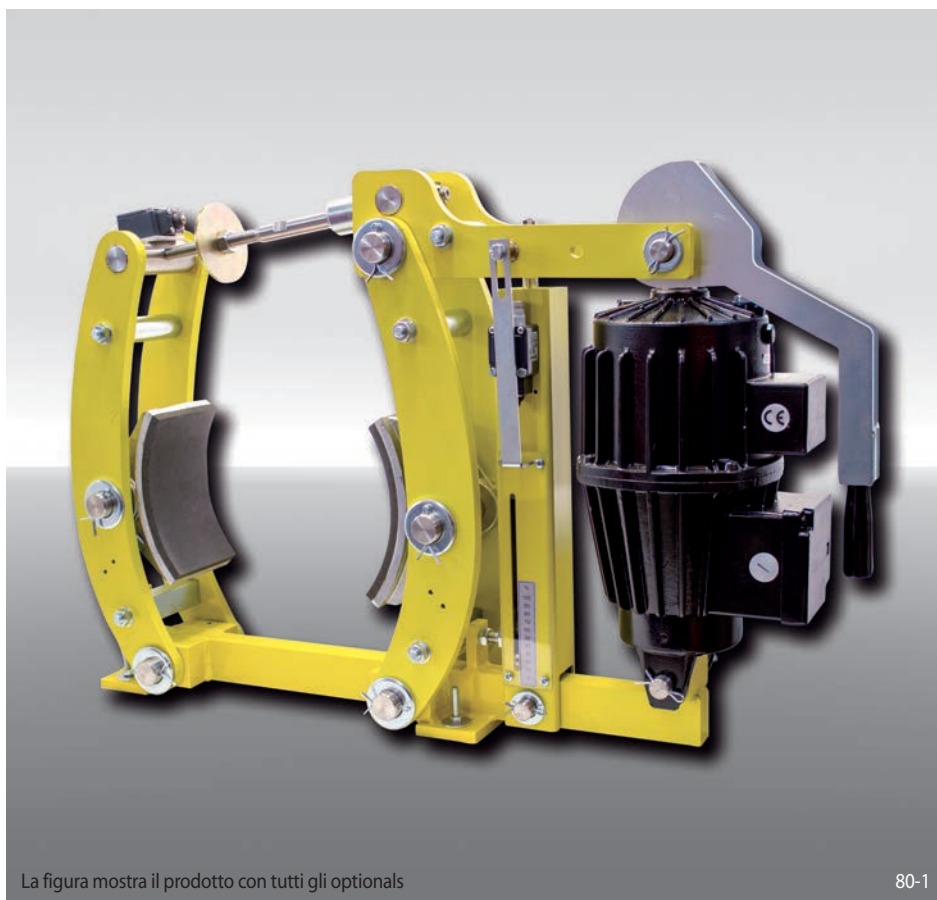
- Molla freno esterna regolabile
- Micro interruttore controllo consumo
- Micro interruttore controllo condizione freno
- Leva di sblocco
- Servofreno con valvola di discesa
- Servofreno con scaldiglia
- Design anti corrosione
- Ceppi e puleggia larghi

Freno a pinza DT 250 FEA ... ST

RINGSPANN®

attivato a molla – rilasciato elettroidraulicamente

Freno a tamburo DIN 15 435



Caratteristiche

Codice

Freno a pinza	D
Freno a tamburo	T
Grandezza 250	250
Attivato a molla	F
Rilasciato elettroidraulicamente	E
Registrazione automatica del consumo elementi d'attrito	A
Servofreno 451, 452 o 453 disponibili	451 452 453
Materiale: acciaio	ST

Esempio d'ordine

Freno a pinza DT 250 FEA, servofreno 452, materiale: acciaio

DT 250 FEA - 452 - ST

Dati tecnici

	Freno a pinza DT 250 FEA ... ST		
	con servofreno 451	con servofreno 452	con servofreno 453
Diametro puleggia	Coppia di frenatura	Coppia di frenatura	Coppia di frenatura
mm	Nm	Nm	Nm
250	300	400	750
Forza di serraggio	3000 N	4000 N	7500 N
Coppia di frenatura regolabile	20 - 100%	20 - 100%	20 - 100%
Potenza nominale	130 W	180 W	240 W
Volume olio	1,4 l	2,5 l	3,5 l
Tensione	230/400 V	230/400 V	230/400 V
Peso	40 kg	45 kg	47 kg

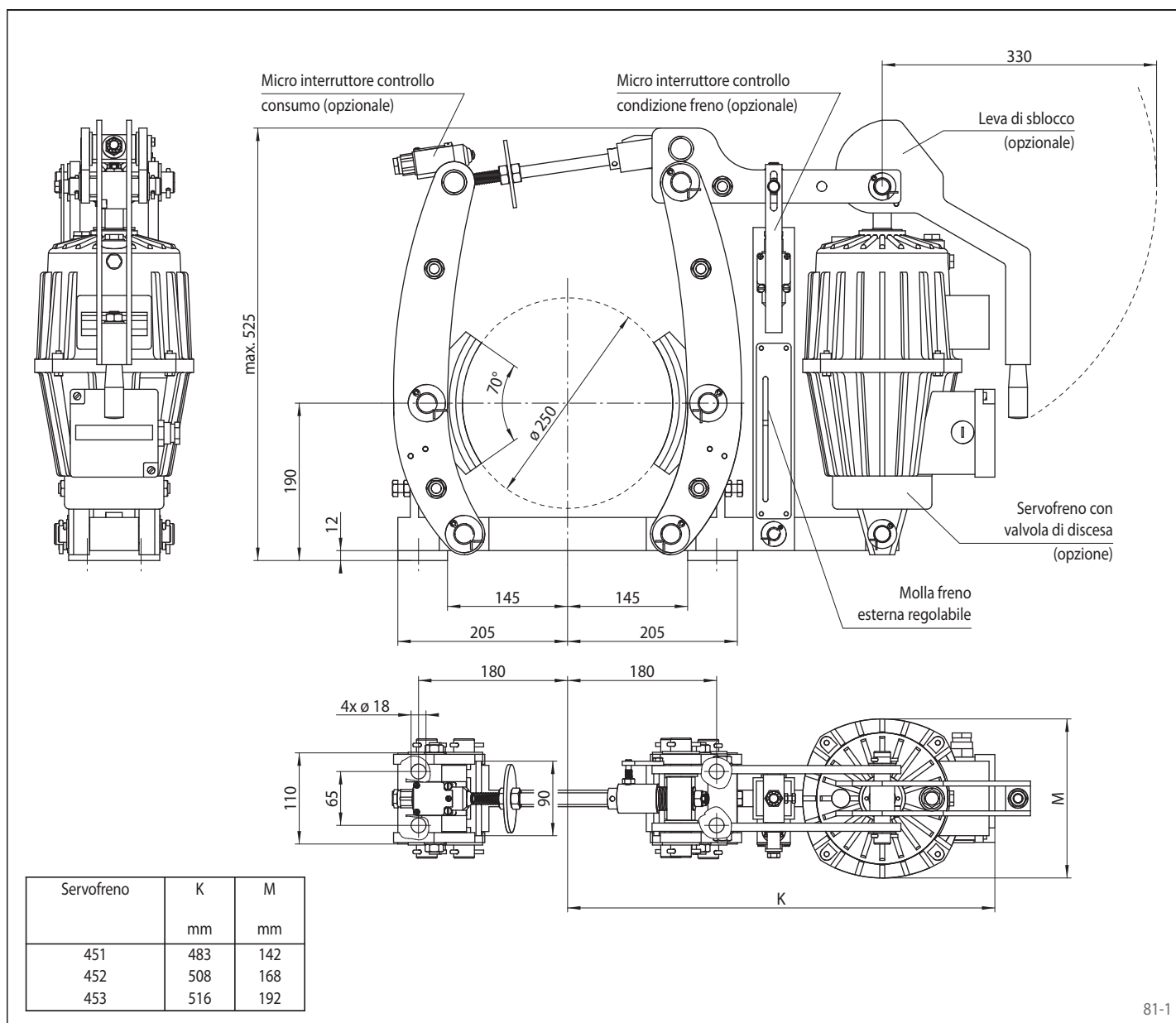
La coppia di frenatura indicata nella tabella è calcolata con un coefficiente di attrito teorico di 0,4.

Freno a pinza DT 250 FEA ... ST

RINGSPANN®

attivato a molla – rilasciato elettroidraulicamente

Freno a tamburo DIN 15 435



81-1

Opzioni

- Micro interruttore controllo consumo
- Micro interruttore controllo condizione freno
- Leva di sblocco
- Servofreno con valvola di discesa
- Servofreno con scaldiglia
- Design anti corrosione
- Ceppi e puleggia larghi

Freno a pinza DT 315 FEM ... NC

RINGSPANN®

attivato a molla – rilasciato elettroidraulicamente

Freno a tamburo DIN 15 435



Caratteristiche

Codice

Freno a pinza	D
Freno a tamburo	T
Grandezza 315	315
Attivato a molla	F
Rilasciato elettroidraulicamente	E
Registrazione manuale del consumo elementi d'attrito	M
Servofreno 451, 452, 453, 454 o 455 disponibili	451 to 455
Materiale: ghisa	NC

Esempio d'ordine

Freno a pinza DT 315 FEM, servofreno 453, materiale: ghisa

DT 315 FEM - 453 - NC

Dati tecnici

	Freno a pinza DT 315 FEM ... NC				
	con servofreno 451	con servofreno 452	con servofreno 453	con servofreno 454	con servofreno 455
Diametro puleggia	Coppia di frenatura	Coppia di frenatura	Coppia di frenatura	Coppia di frenatura	Coppia di frenatura
mm	Nm	Nm	Nm	Nm	Nm
315	285	425	850	1070	1700
Forza di serraggio	2300 N	3400 N	6700 N	8500 N	10600 N
Coppia di frenatura regolabile (opzione)	20 - 100%	20 - 100%	20 - 100%	20 - 100%	20 - 100%
Potenza nominale	130 W	180 W	240 W	280 W	370 W
Volume olio	1,4l	2,5l	3,5l	3,5l	4,5l
Tensione	230/400 V	230/400 V	230/400 V	230/400 V	230/400 V
Peso	49 kg	54 kg	56 kg	56 kg	62 kg

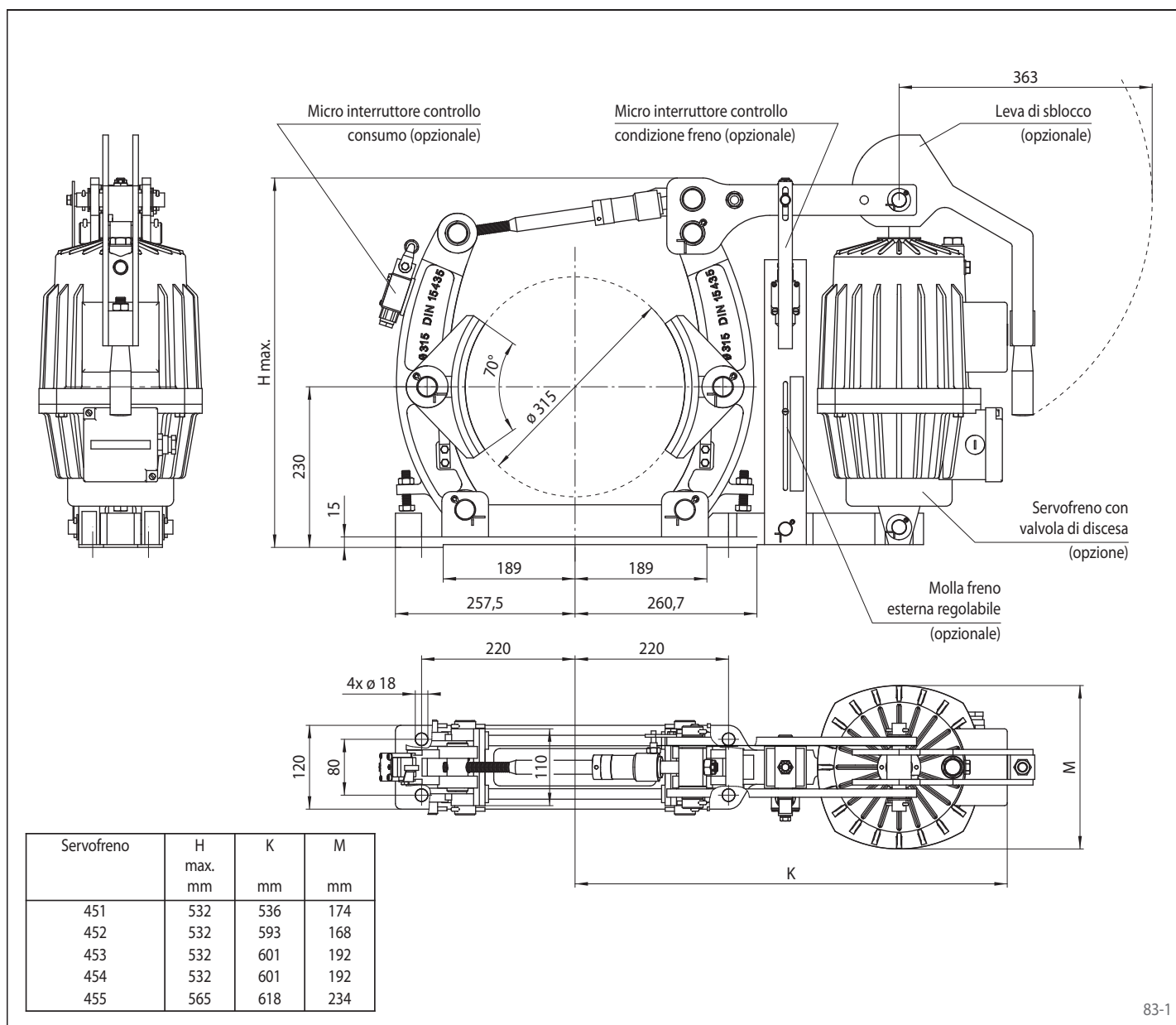
La coppia di frenatura indicata nella tabella è calcolata con un coefficiente di attrito teorico di 0,4.

Freno a pinza DT 315 FEM ... NC

RINGSPANN®

attivato a molla – rilasciato elettroidraulicamente

Freno a tamburo DIN 15 435



83-1

Opzioni

- Molla freno esterna regolabile
- Micro interruttore controllo consumo
- Micro interruttore controllo condizione freno
- Leva di sblocco
- Servofreno con valvola di discesa
- Servofreno con scaldiglia
- Design anti corrosione
- Ceppi e puleggia larghi

Freno a pinza DT 315 FEA ... NC

RINGSPANN®

attivato a molla – rilasciato elettroidraulicamente

Freno a tamburo DIN 15 435



Caratteristiche

Codice

Freno a pinza	D
Freno a tamburo	T
Grandezza 315	315
Attivato a molla	F
Rilasciato elettroidraulicamente	E
Registrazione automatica del consumo elementi d'attrito	A
Servofreno 451, 452, 453, 454 o 455 disponibili	451 to 455
Materiale: ghisa	NC

Esempio d'ordine

Freno a pinza DT 315 FEA, servofreno 453, materiale: ghisa

DT 315 FEA - 453 - NC

Dati tecnici

	Freno a pinza DT 315 FEA ... NC				
	con servofreno 451	con servofreno 452	con servofreno 453	con servofreno 454	con servofreno 455
Diametro puleggia	Coppia di frenatura	Coppia di frenatura	Coppia di frenatura	Coppia di frenatura	Coppia di frenatura
mm	Nm	Nm	Nm	Nm	Nm
315	285	425	850	1070	1700
Forza di serraggio	2300 N	3400 N	6700 N	8500 N	10600 N
Coppia di frenatura regolabile (opzione)	20 - 100%	20 - 100%	20 - 100%	20 - 100%	20 - 100%
Potenza nominale	130 W	180 W	240 W	280 W	370 W
Volume olio	1,4l	2,5l	3,5l	3,5l	4,5l
Tensione	230/400 V	230/400 V	230/400 V	230/400 V	230/400 V
Peso	49 kg	54 kg	56 kg	56 kg	62 kg

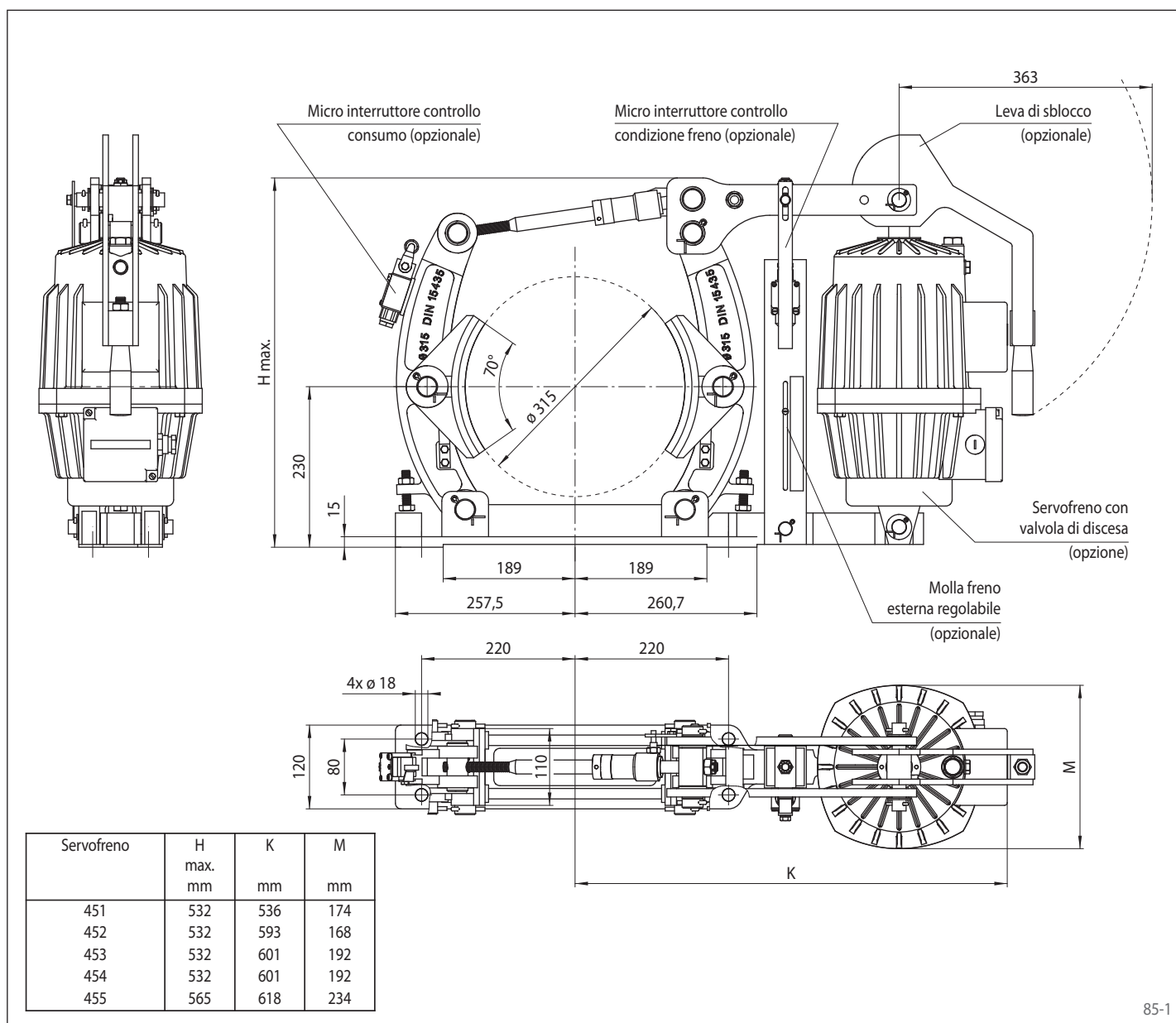
La coppia di frenatura indicata nella tabella è calcolata con un coefficiente di attrito teorico di 0,4.

Freno a pinza DT 315 FEA ... NC

RINGSPANN®

attivato a molla – rilasciato elettroidraulicamente

Freno a tamburo DIN 15 435



85-1

Opzioni

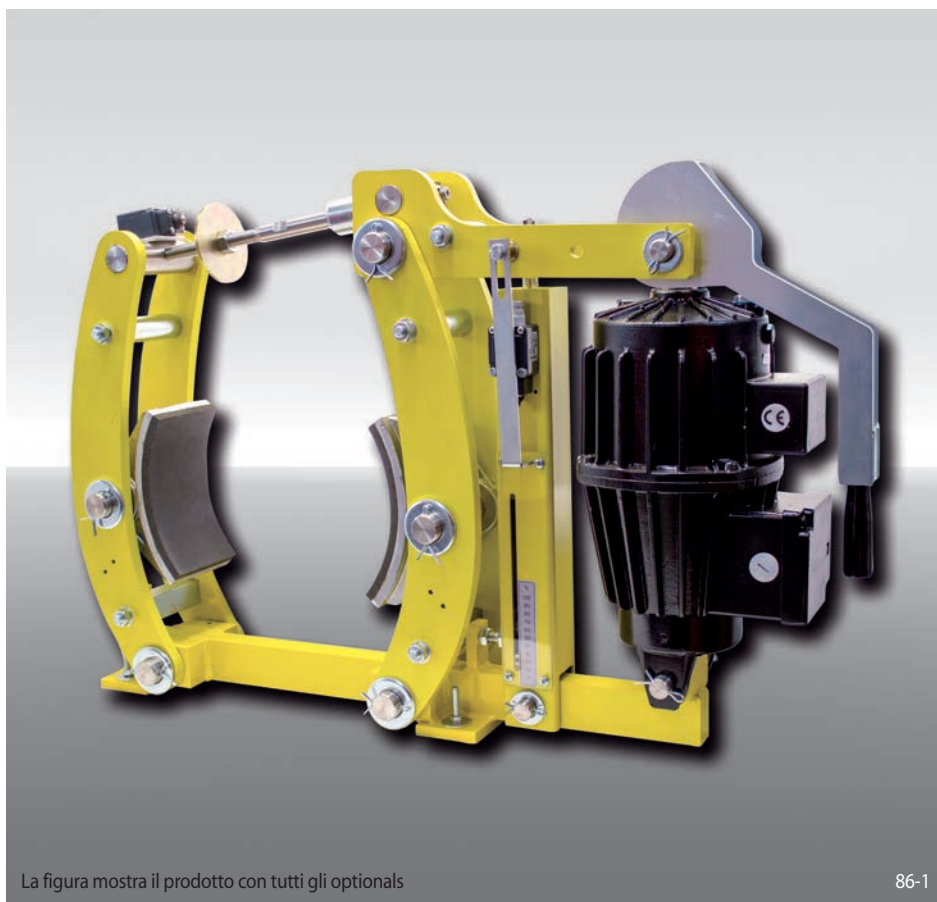
- Molla freno esterna regolabile
- Micro interruttore controllo consumo
- Micro interruttore controllo condizione freno
- Leva di sblocco
- Servofreno con valvola di discesa
- Servofreno con scaldiglia
- Design anti corrosione
- Ceppi e puleggia larghi

Freno a pinza DT 315 FEA ... ST

RINGSPANN®

attivato a molla – rilasciato elettroidraulicamente

Freno a tamburo DIN 15 435



Caratteristiche

Codice

Freno a pinza	D
Freno a tamburo	T
Grandezza 315	315
Attivato a molla	F
Rilasciato elettroidraulicamente	E
Registrazione automatica del consumo elementi d'attrito	A
Servofreno 451, 452, 453, 454 o 455 disponibili	451 to 455
Materiale: acciaio	ST

Esempio d'ordine

Freno a pinza DT 315 FEA, servofreno 453, materiale: acciaio

DT 315 FEA - 453 - ST

Dati tecnici

	Freno a pinza DT 315 FEA ... ST			
	con servofreno 451	con servofreno 452	con servofreno 453	con servofreno 455
Diametro puleggia	Coppia di frenatura	Coppia di frenatura	Coppia di frenatura	Coppia di frenatura
mm	Nm	Nm	Nm	Nm
315	350	480	950	1800
Forza di serraggio	2800 N	3800 N	7500 N	14300 N
Coppia di frenatura regolabile	20 - 100%	20 - 100%	20 - 100%	20 - 100%
Potenza nominale	130 W	180 W	240 W	370 W
Volume olio	1,4l	2,5l	3,5l	4,5l
Tensione	230/400 V	230/400 V	230/400 V	230/400 V
Peso	56 kg	61 kg	63 kg	69 kg

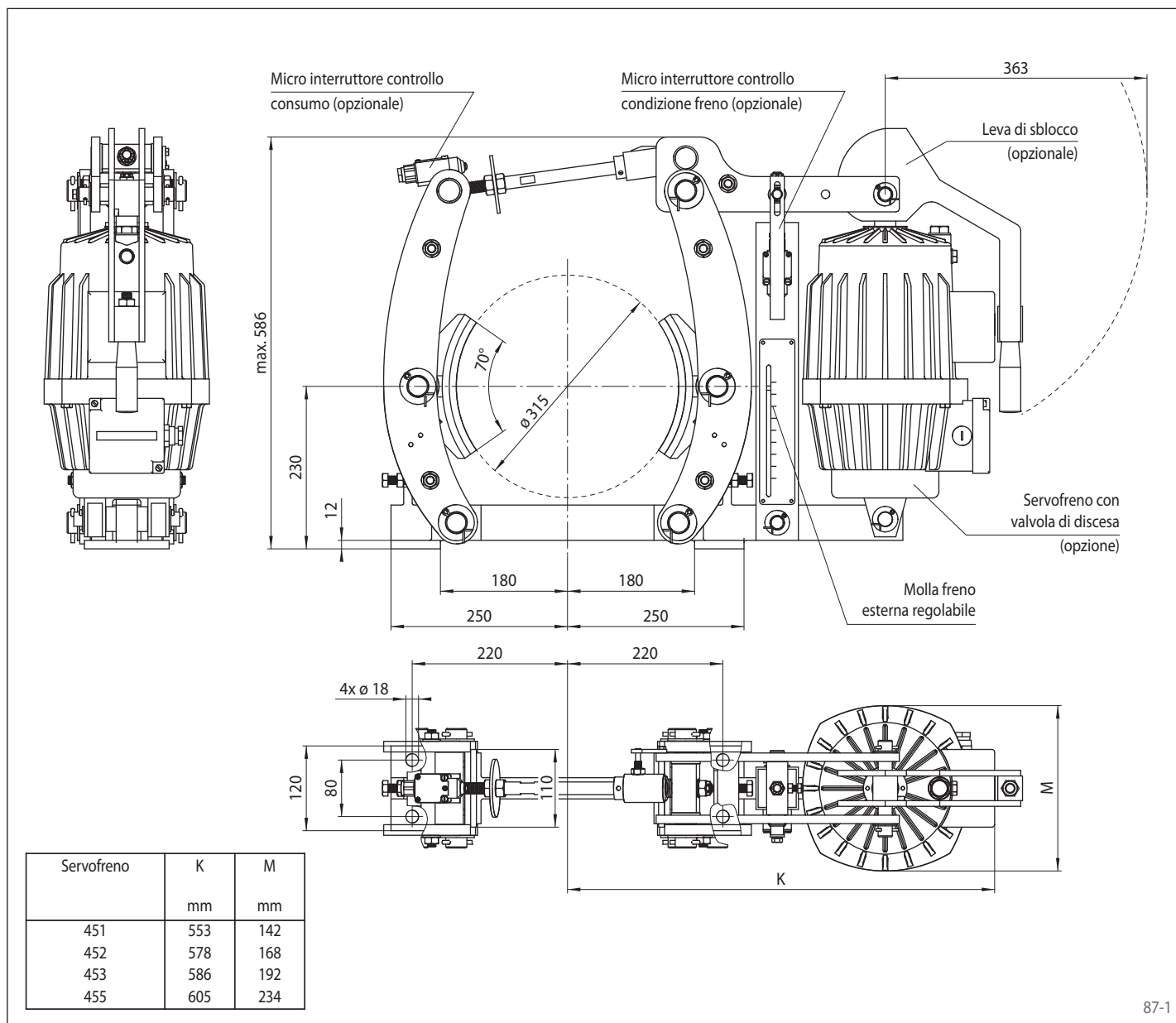
La coppia di frenatura indicata nella tabella è calcolata con un coefficiente di attrito teorico di 0,4.

Freno a pinza DT 315 FEA ... ST

RINGSPANN®

attivato a molla – rilasciato elettroidraulicamente

Freno a tamburo DIN 15 435



87-1

Opzioni

- Micro interruttore controllo consumo
- Micro interruttore controllo condizione freno
- Leva di sblocco
- Servofreno con valvola di discesa
- Servofreno con scaldiglia
- Design anti corrosione
- Ceppi e puleggia larghi

Freno a pinza DT 400 FEM ... NC

RINGSPANN®

attivato a molla – rilasciato elettroidraulicamente

Freno a tamburo DIN 15 435



Caratteristiche

Caratteristiche	Codice
Freno a pinza	D
Freno a tamburo	T
Grandezza 400	400
Attivato a molla	F
Rilasciato elettroidraulicamente	E
Registrazione manuale del consumo elementi d'attrito	M
Servofreno 452, 453, 454 o 455 disponibili	452 to 455
Materiale: ghisa	NC

Esempio d'ordine

Freno a pinza DT 400 FEM, servofreno 453, materiale: ghisa

DT 400 FEM - 453 - NC

Dati tecnici

	Freno a pinza DT 400 FEM ... NC			
	con servofreno 452	con servofreno 453	con servofreno 454	con servofreno 455
Diametro puleggia	Coppia di frenatura	Coppia di frenatura	Coppia di frenatura	Coppia di frenatura
mm	Nm	Nm	Nm	Nm
400	525	1040	1300	2075
Forza di serraggio	3300 N	6500 N	8100 N	13000 N
Coppia di frenatura regolabile (opzione)	20 - 100%	20 - 100%	20 - 100%	20 - 100%
Potenza nominale	180 W	240 W	280 W	370 W
Volume olio	2,5l	3,5l	3,5l	4,5l
Tensione	230/400 V	230/400 V	230/400 V	230/400 V
Peso	80 kg	82 kg	82 kg	88 kg

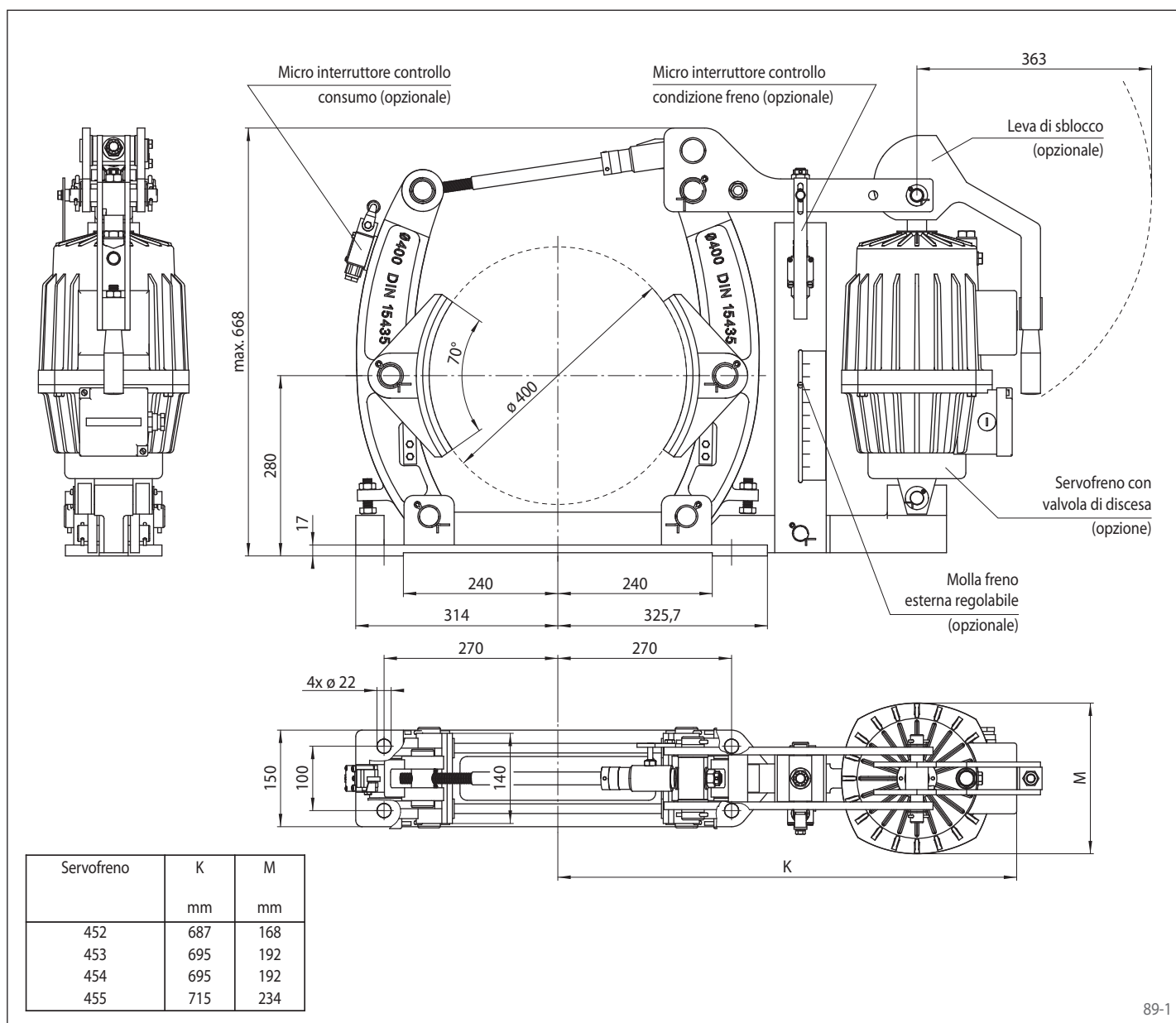
La coppia di frenatura indicata nella tabella è calcolata con un coefficiente di attrito teorico di 0,4.

Freno a pinza DT 400 FEM ... NC

RINGSPANN®

attivato a molla – rilasciato elettroidraulicamente

Freno a tamburo DIN 15435



89-1

Opzioni

- Molla freno esterna regolabile
- Micro interruttore controllo consumo
- Micro interruttore controllo condizione freno
- Leva di sblocco
- Servofreno con valvola di discesa
- Servofreno con scaldiglia
- Design anti corrosione
- Ceppi e puleggia larghi

Freno a pinza DT 400 FEA ... NC

RINGSPANN®**attivato a molla – rilasciato elettroidraulicamente****Freno a tamburo DIN 15 435****Caratteristiche**

Codice

Freno a pinza	D
Freno a tamburo	T
Grandezza 400	400
Attivato a molla	F
Rilasciato elettroidraulicamente	E
Registrazione automatica del consumo elementi d'attrito	A
Servofreno 452, 453, 454 o 455 disponibili	452 to 455
Materiale: ghisa	NC

Esempio d'ordine

Freno a pinza DT 400 FEA, servofreno 453, materiale: ghisa

DT 400 FEA - 453 - NC

Dati tecnici

	Freno a pinza DT 400 FEA ... NC			
	con servofreno 452	con servofreno 453	con servofreno 454	con servofreno 455
Diametro puleggia	Coppia di frenatura	Coppia di frenatura	Coppia di frenatura	Coppia di frenatura
mm	Nm	Nm	Nm	Nm
400	525	1040	1300	2075
Forza di serraggio	3300 N	6500 N	8100 N	13000 N
Coppia di frenatura regolabile (opzione)	20 - 100%	20 - 100%	20 - 100%	20 - 100%
Potenza nominale	180 W	240 W	280 W	370 W
Volume olio	2,5l	3,5l	3,5l	4,5l
Tensione	230/400 V	230/400 V	230/400 V	230/400 V
Peso	80 kg	82 kg	82 kg	88 kg

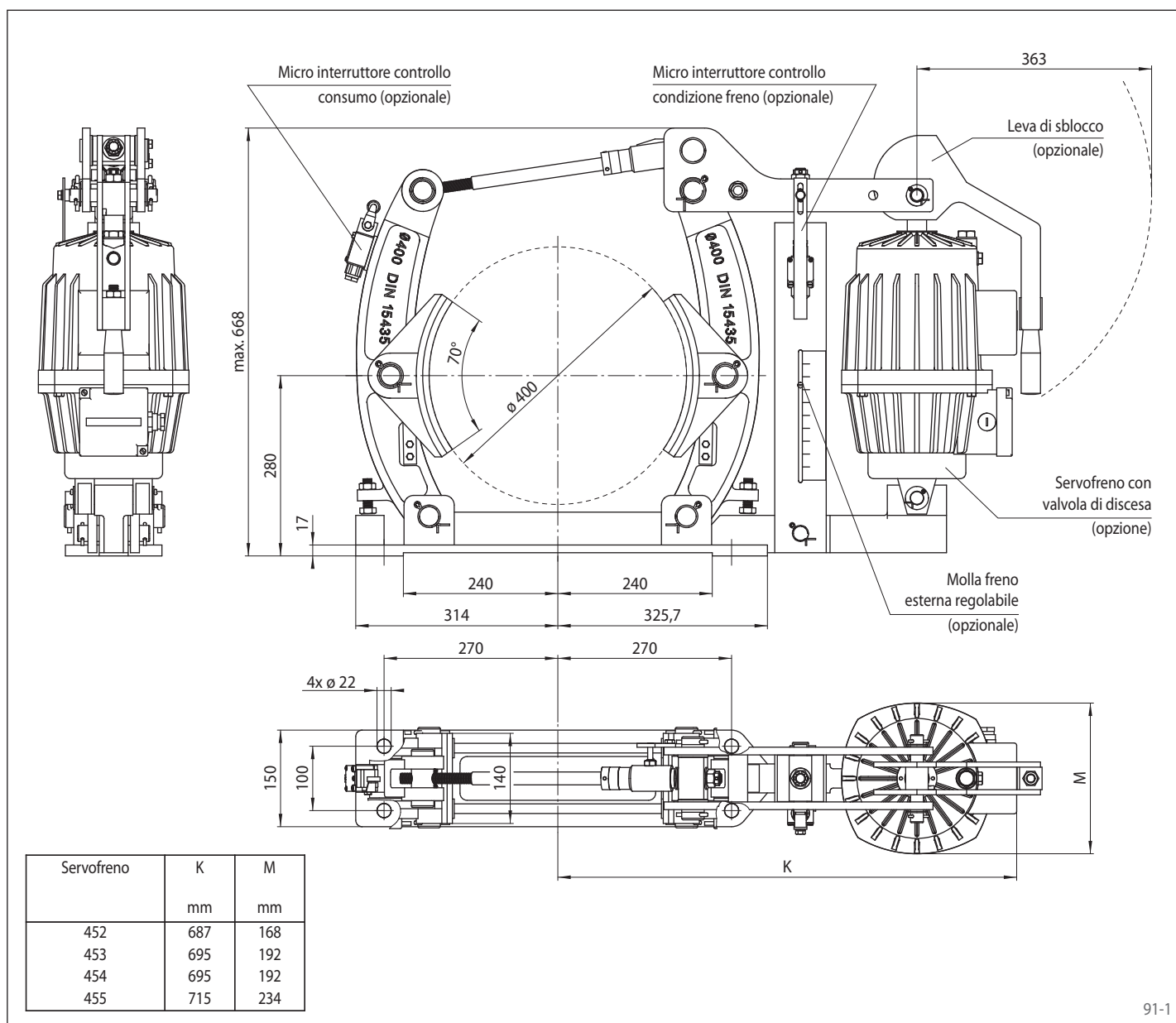
La coppia di frenatura indicata nella tabella è calcolata con un coefficiente di attrito teorico di 0,4.

Freno a pinza DT 400 FEA ... NC

RINGSPANN®

attivato a molla – rilasciato elettroidraulicamente

Freno a tamburo DIN 15435



91-1

Opzioni

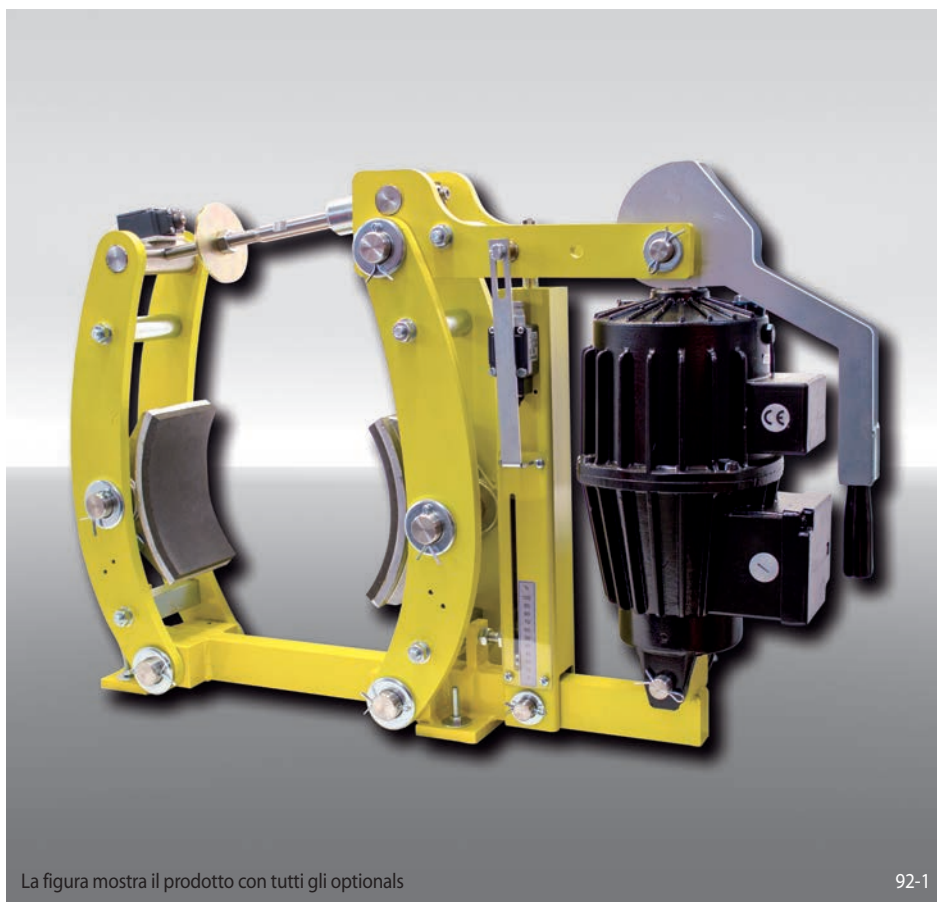
- Molla freno esterna regolabile
- Micro interruttore controllo consumo
- Micro interruttore controllo condizione freno
- Leva di sblocco
- Servofreno con valvola di discesa
- Servofreno con scaldiglia
- Design anti corrosione
- Ceppi e puleggia larghi

Freno a pinza DT 400 FEA ... ST

RINGSPANN®

attivato a molla – rilasciato elettroidraulicamente

Freno a tamburo DIN 15 435



Caratteristiche

Codice

Freno a pinza	D
Freno a tamburo	T
Grandezza 400	400
Attivato a molla	F
Rilasciato elettroidraulicamente	E
Registrazione automatica del consumo elementi d'attrito	A
Servofreno 452, 453 o 455 disponibili	452 453 455
Materiale: acciaio	ST

Esempio d'ordine

Freno a pinza DT 400 FEA, servofreno 453, materiale: acciaio

DT 400 FEA - 453 - ST

Dati tecnici

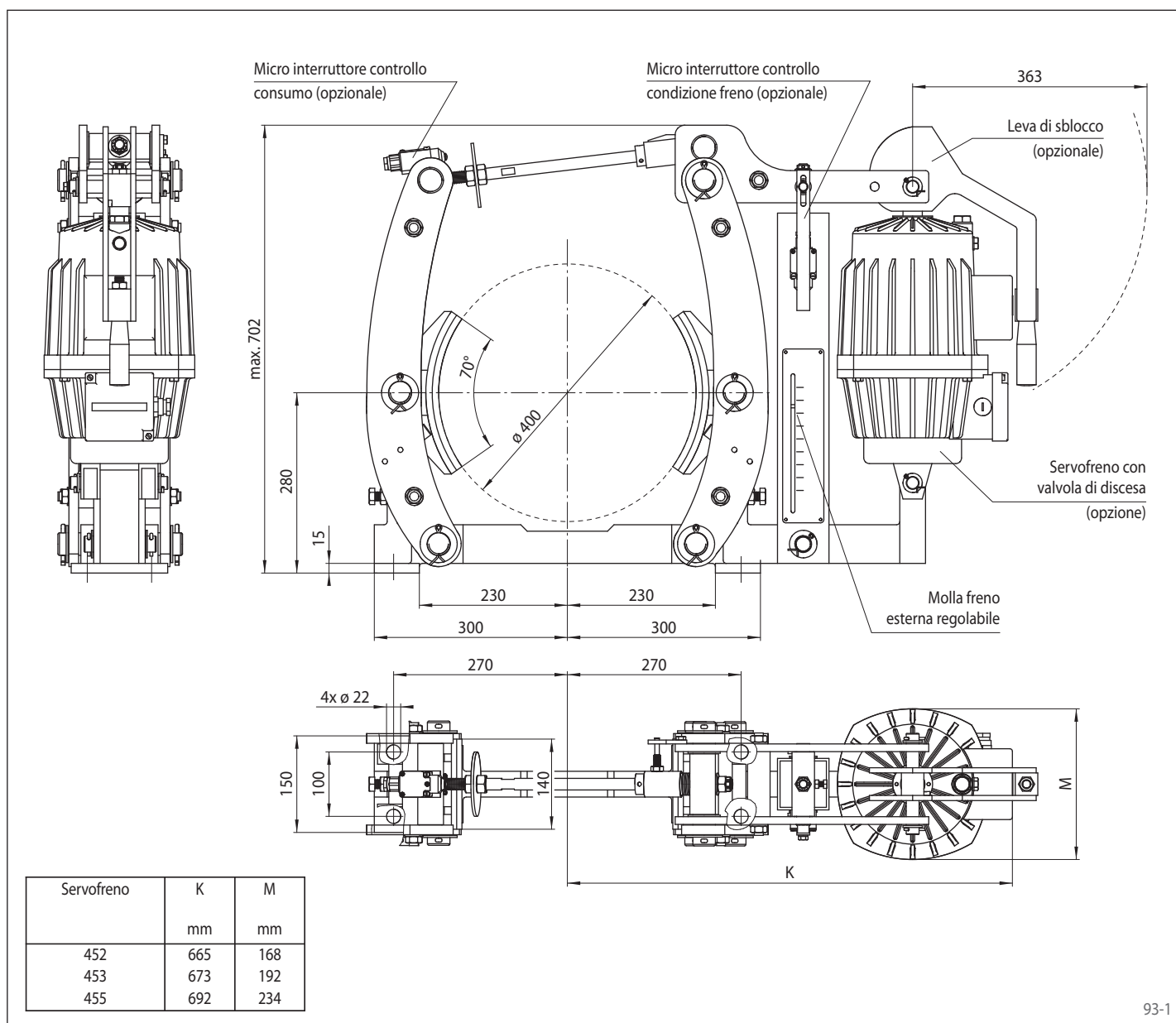
	Freno a pinza DT 400 FEA ... ST		
	con servofreno 452	con servofreno 453	con servofreno 455
Diametro puleggia	Coppia di frenatura	Coppia di frenatura	Coppia di frenatura
mm	Nm	Nm	Nm
400	680	1 300	2 500
Forza di serraggio	4 200 N	8 100 N	15 600 N
Coppia di frenatura regolabile	20 - 100%	20 - 100%	20 - 100%
Potenza nominale	180 W	240 W	370 W
Volume olio	2,5 l	3,5 l	4,5 l
Tensione	230/400 V	230/400 V	230/400 V
Peso	98 kg	100 kg	106 kg

La coppia di frenatura indicata nella tabella è calcolata con un coefficiente di attrito teorico di 0,4.

Freno a pinza DT 400 FEA ... ST

attivato a molla – rilasciato elettroidraulicamente

Freno a tamburo DIN 15 435



93-1

Opzioni

- Micro interruttore controllo consumo
- Micro interruttore controllo condizione freno
- Leva di sblocco
- Servofreno con valvola di discesa
- Servofreno con scaldiglia
- Design anti corrosione
- Ceppi e puleggia larghi

Freno a pinza DT 500 FEM ... NC

RINGSPANN®

attivato a molla – rilasciato elettroidraulicamente

Freno a tamburo DIN 15 435



La figura mostra il prodotto con tutti gli optional

94-1

Caratteristiche

Codice

Freno a pinza	D
Freno a tamburo	T
Grandezza 500	500
Attivato a molla	F
Rilasciato elettroidraulicamente	E
Registrazione manuale del consumo elementi d'attrito	M
Servofreno 455 o 456 disponibili	455 456
Materiale: ghisa	NC

Esempio d'ordine

Freno a pinza DT 500 FEM, servofreno 456, materiale: ghisa

DT 500 FEM - 456 - NC

Dati tecnici

	Freno a pinza DT 500 FEM ... NC	
	con servofreno 455	con servofreno 456
Diametro puleggia	Coppia di frenatura	Coppia di frenatura
mm	Nm	Nm
500	2500	4170
Forza di serraggio	12500 N	20800 N
Coppia di frenatura regolabile (opzione)	20 - 100%	20 - 100%
Potenza nominale	370 W	590 W
Volume olio	4,5 l	11 l
Tensione	230/400 V	230/400 V
Peso	130 kg	156 kg

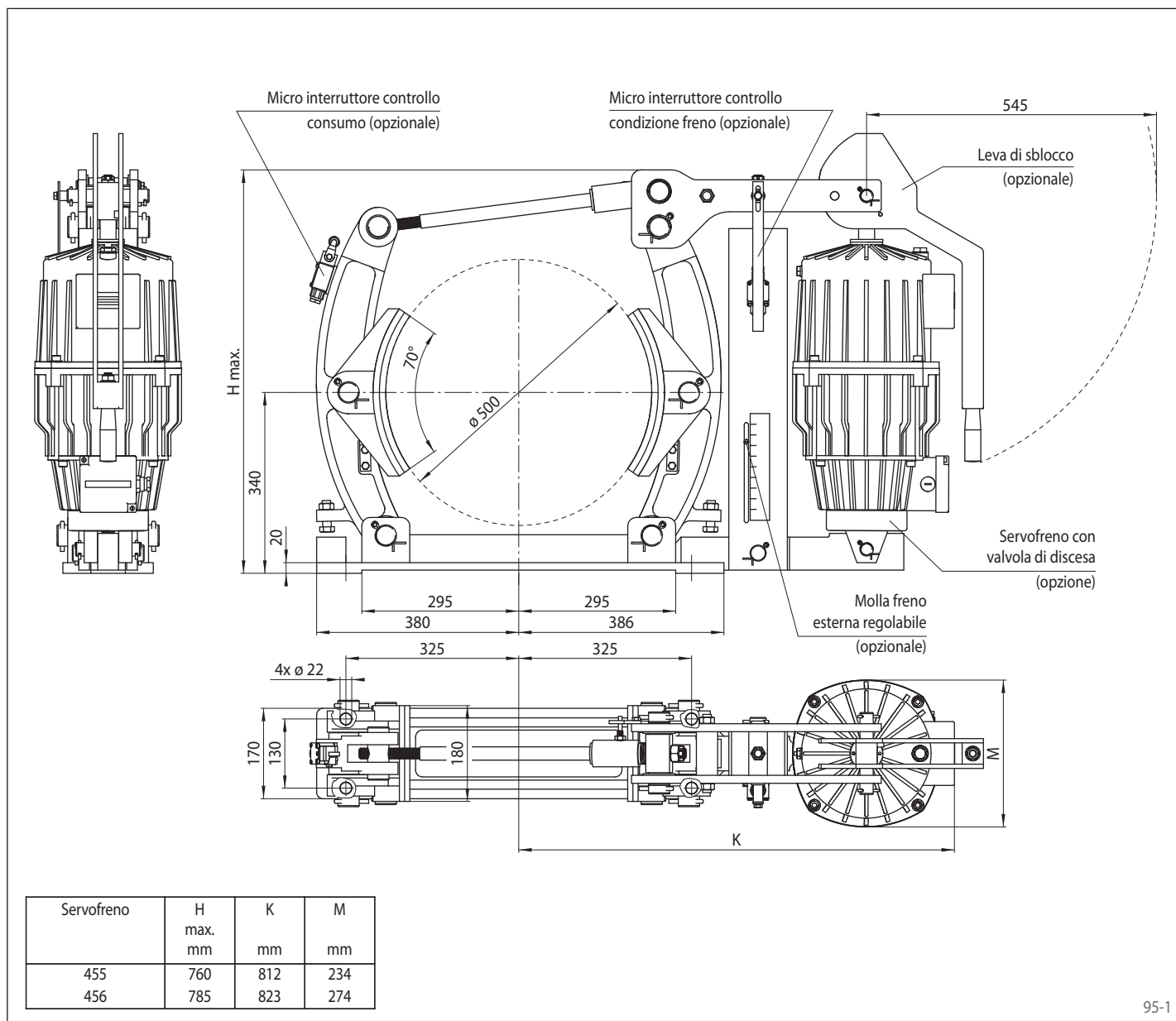
La coppia di frenatura indicata nella tabella è calcolata con un coefficiente di attrito teorico di 0,4.

Freno a pinza DT 500 FEM ... NC

RINGSPANN®

attivato a molla – rilasciato elettroidraulicamente

Freno a tamburo DIN 15 435



95-1

Opzioni

- Molla freno esterna regolabile
- Micro interruttore controllo consumo
- Micro interruttore controllo condizione freno
- Leva di sblocco
- Servofreno con valvola di discesa
- Servofreno con scaldiglia
- Design anti corrosione
- Ceppi e puleggia larghi

Freno a pinza DT 500 FEA ... NC

RINGSPANN®

attivato a molla – rilasciato elettroidraulicamente

Freno a tamburo DIN 15 435



Caratteristiche

Codice

Freno a pinza	D
Freno a tamburo	T
Grandezza 500	500
Attivato a molla	F
Rilasciato elettroidraulicamente	E
Registrazione automatica del consumo elementi d'attrito	A
Servofreno 455 o 456 disponibili	455 456
Materiale: ghisa	NC

Esempio d'ordine

Freno a pinza DT 500 FEA, servofreno 456, materiale: ghisa

DT 500 FEA - 456 - NC

Dati tecnici

	Freno a pinza DT 500 FEA ... NC	
	con servofreno 455	con servofreno 456
Diametro puleggia	Coppia di frenatura	Coppia di frenatura
mm	Nm	Nm
500	2500	4170
Forza di serraggio	12500 N	20800 N
Coppia di frenatura regolabile (opzione)	20 - 100%	20 - 100%
Potenza nominale	370 W	590 W
Volume olio	4,5 l	11 l
Tensione	230/400 V	230/400 V
Peso	130 kg	156 kg

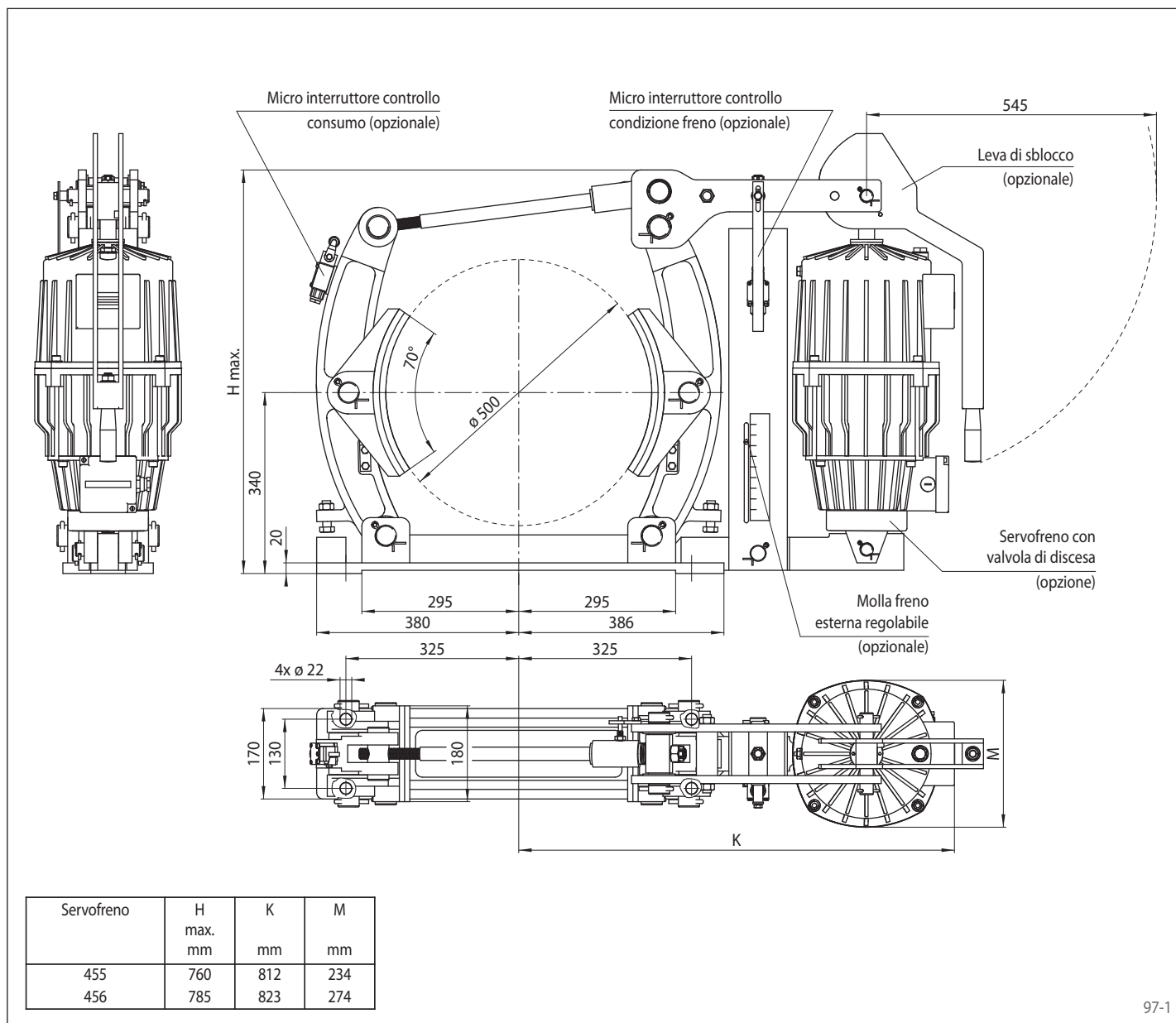
La coppia di frenatura indicata nella tabella è calcolata con un coefficiente di attrito teorico di 0,4.

Freno a pinza DT 500 FEA ... NC

RINGSPANN®

attivato a molla – rilasciato elettroidraulicamente

Freno a tamburo DIN 15 435



97-1

Opzioni

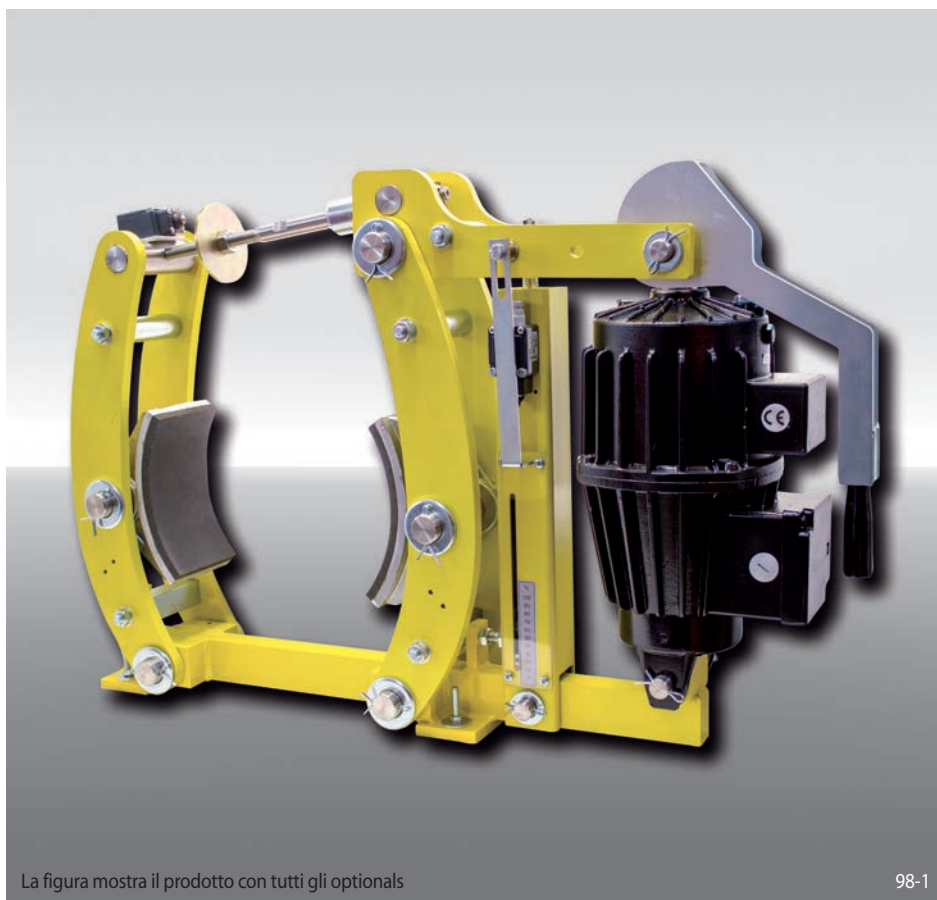
- Molla freno esterna regolabile
- Micro interruttore controllo consumo
- Micro interruttore controllo condizione freno
- Leva di sblocco
- Servofreno con valvola di discesa
- Servofreno con scaldiglia
- Design anti corrosione
- Ceppi e puleggia larghi

Freno a pinza DT 500 FEA ... ST

RINGSPANN®

attivato a molla – rilasciato elettroidraulicamente

Freno a tamburo DIN 15 435



Caratteristiche

Codice

Freno a pinza	D
Freno a tamburo	T
Grandezza 500	500
Attivato a molla	F
Rilasciato elettroidraulicamente	E
Registrazione automatica del consumo elementi d'attrito	A
Servofreno 453, 455 o 456 disponibili	453 455 456
Materiale: acciaio	ST

Esempio d'ordine

Freno a pinza DT 500 FEA, servofreno 456, materiale: acciaio

DT 500 FEA - 456 - ST

Dati tecnici

	Freno a pinza DT 500 FEA ... ST		
	con servofreno 453	con servofreno 455	con servofreno 456
Diametro puleggia	Coppia di frenatura	Coppia di frenatura	Coppia di frenatura
mm	Nm	Nm	Nm
500	1600	3100	5120
Forza di serraggio	8000 N	15500 N	25600 N
Coppia di frenatura regolabile	20 - 100%	20 - 100%	20 - 100%
Potenza nominale	240 W	370 W	590 W
Volume olio	3,5 l	4,5 l	11 l
Tensione	230/400 V	230/400 V	230/400 V
Peso	165 kg	171 kg	197 kg

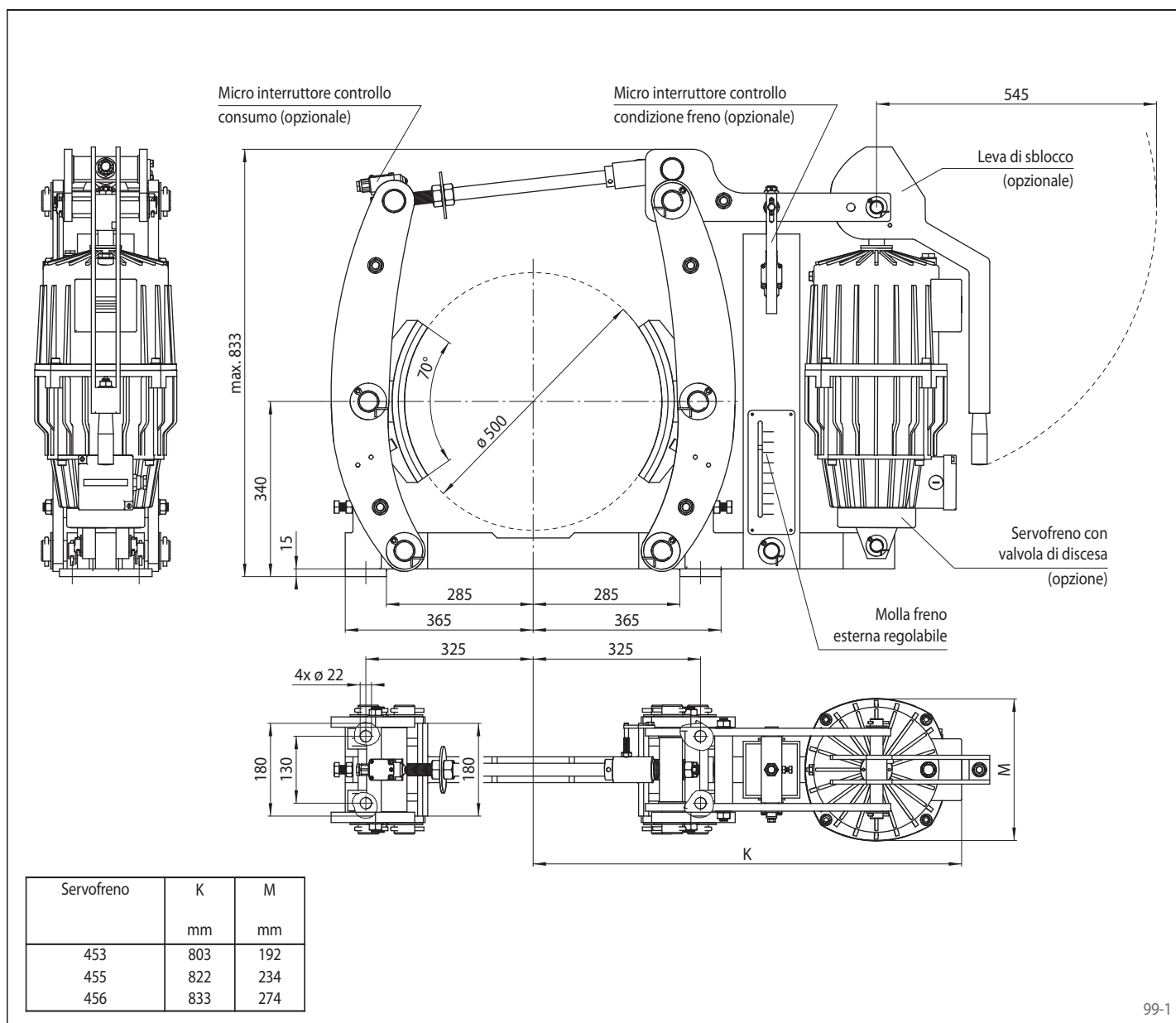
La coppia di frenatura indicata nella tabella è calcolata con un coefficiente di attrito teorico di 0,4.

Freno a pinza DT 500 FEA ... ST

RINGSPANN®

attivato a molla – rilasciato elettroidraulicamente

Freno a tamburo DIN 15 435



99-1

Opzioni

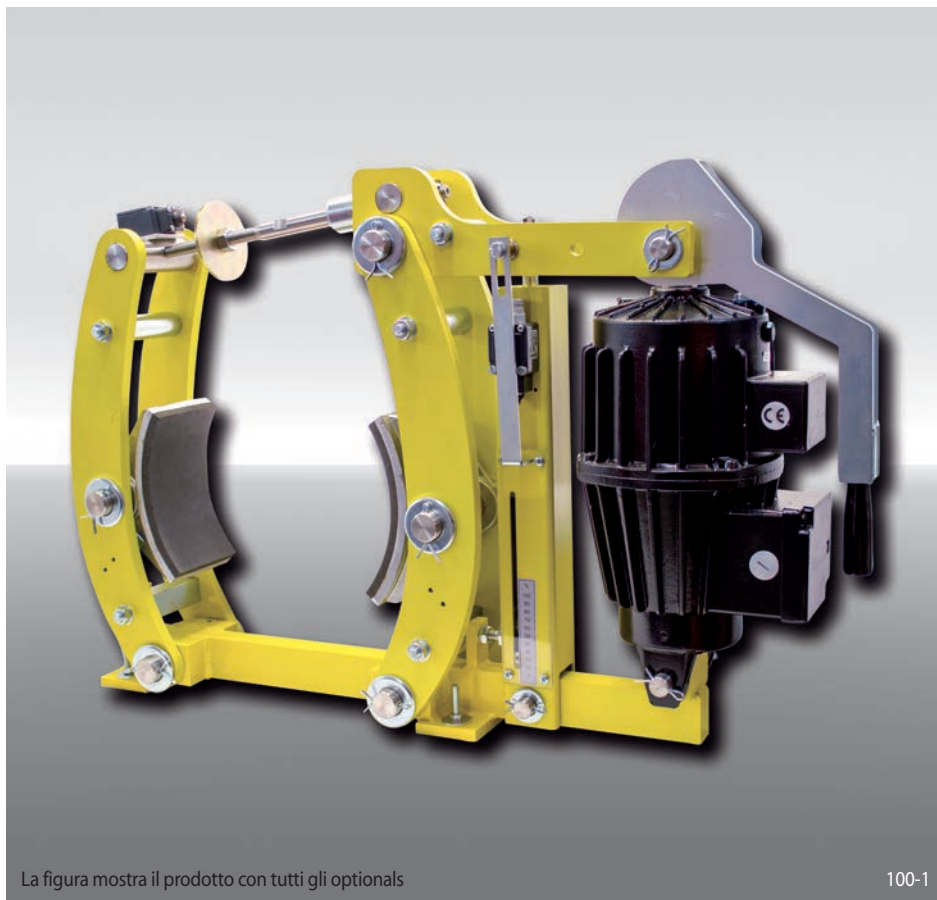
- Micro interruttore controllo consumo
- Micro interruttore controllo condizione freno
- Leva di sblocco
- Servofreno con valvola di discesa
- Servofreno con scaldiglia
- Design anti corrosione
- Ceppi e puleggia larghi

Freno a pinza DT 630 FEA ... ST

RINGSPANN®

attivato a molla – rilasciato elettroidraulicamente

Freno a tamburo DIN 15 435



Caratteristiche

Codice

Freno a pinza	D
Freno a tamburo	T
Grandezza 630	630
Attivato a molla	F
Rilasciato elettroidraulicamente	E
Registrazione automatica del consumo elementi d'attrito	A
Servofreno 455, 456 o 457 disponibili	455 456 457
Materiale: acciaio	ST

Esempio d'ordine

Freno a pinza DT 630 FEA, servofreno 457, materiale: acciaio

DT 630 FEA - 457 - ST

Dati tecnici

	Freno a pinza DT 630 FEA ... ST		
	con servofreno 455	con servofreno 456	con servofreno 457
Diametro puleggia	Coppia di frenatura	Coppia di frenatura	Coppia di frenatura
mm	Nm	Nm	Nm
630	3100	5000	7200
Forza di serraggio	12300 N	19800 N	28600 N
Coppia di frenatura regolabile	20 - 100%	20 - 100%	20 - 100%
Potenza nominale	370 W	590 W	680 W
Volume olio	4,5 l	11 l	11 l
Tensione	230/400 V	230/400 V	230/400 V
Peso	231 kg	257 kg	259 kg

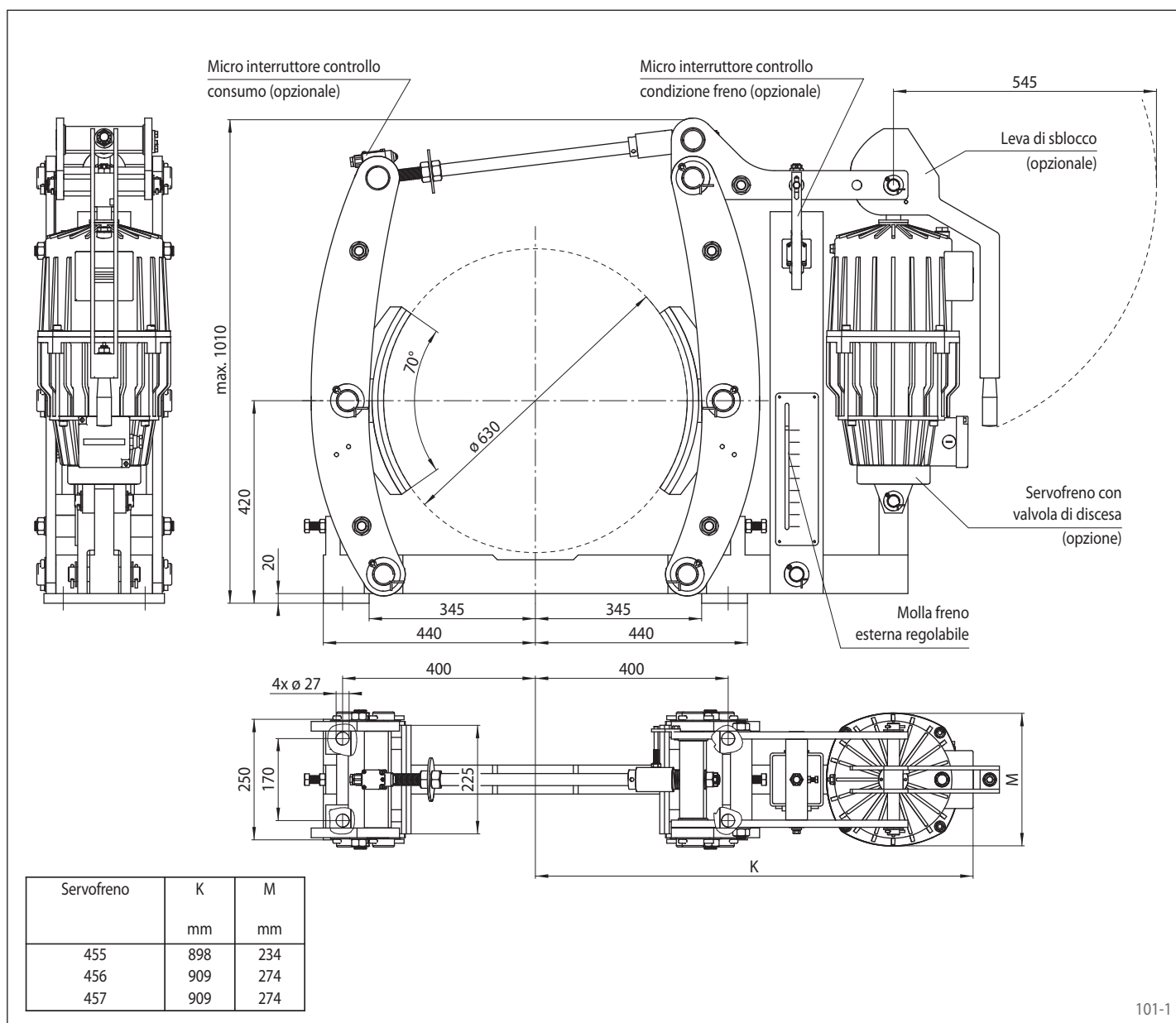
La coppia di frenatura indicata nella tabella è calcolata con un coefficiente di attrito teorico di 0,4.

Freno a pinza DT 630 FEA ... ST

RINGSPANN®

attivato a molla – rilasciato elettroidraulicamente

Freno a tamburo DIN 15 435



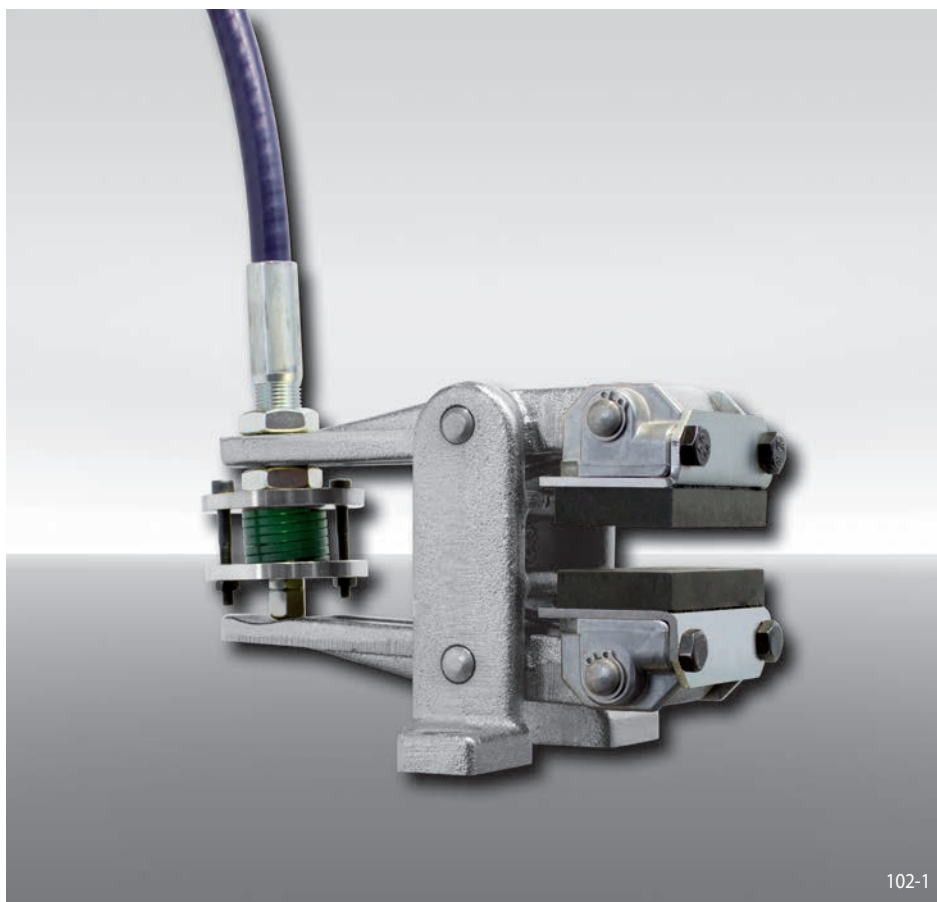
Opzioni

- Micro interruttore controllo consumo
- Micro interruttore controllo condizione freno
- Leva di sblocco
- Servofreno con valvola di discesa
- Servofreno con scaldiglia
- Design anti corrosione
- Ceppi e puleggia larghi

Freno a pinza DV 020 FKM

attivato a molla – rilasciato manualmente
con cavo "pull"

RINGSPANN®



Caratteristiche

Caratteristiche	Codice
Freno a pinza	D
Montaggio parallelo al disco freno	V
Grandezza 020	020
Attivato a molla	F
Rilasciato manualmente	K
Registrazione manuale del consumo elementi d'attrito	M
Molla di pressione 510	510
Posizione di installazione del cavo "pull" disponibile a destra o sinistra	R L
Spessore del disco freno 12,5 mm	12

Esempio d'ordine

Freno a pinza DV 020 FKM, molla 510, installazione cavo a destra, spessore disco freno 12,5 mm:

DV 020 FKM - 510 R - 12

Dati tecnici

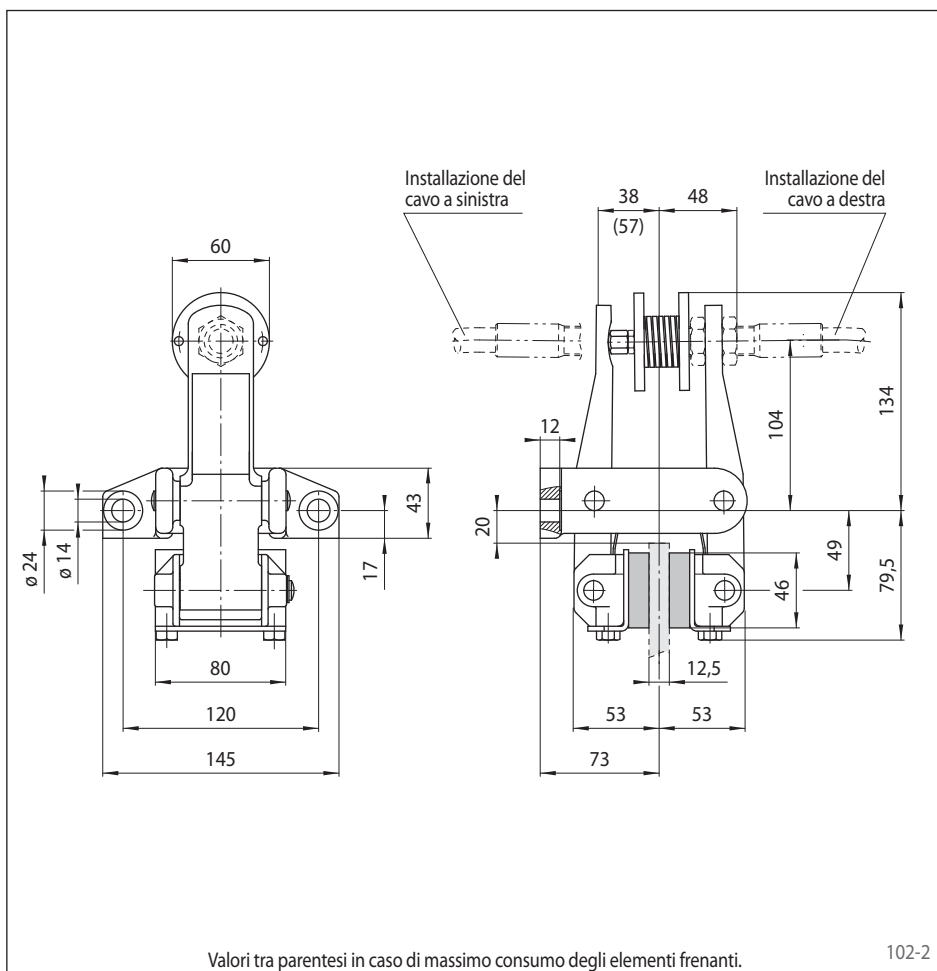
Freno a pinza DV 020 FKM con molle 510	
Diametro disco freno	Coppia di frenatura
mm	Nm
200	160
250	210
300	270
355	330
430	410
520	510
Forza di serraggio	2750 N
Peso	4,4 kg

La coppia di frenatura indicata nella tabella è calcolata con un coefficiente di attrito teorico di 0,4.

Accessori

Il freno a pinza può essere fornito completamente assemblato con un cavo Pull RCS® e leva manuale. Per favore indicate la lunghezza del cavo richiesta.

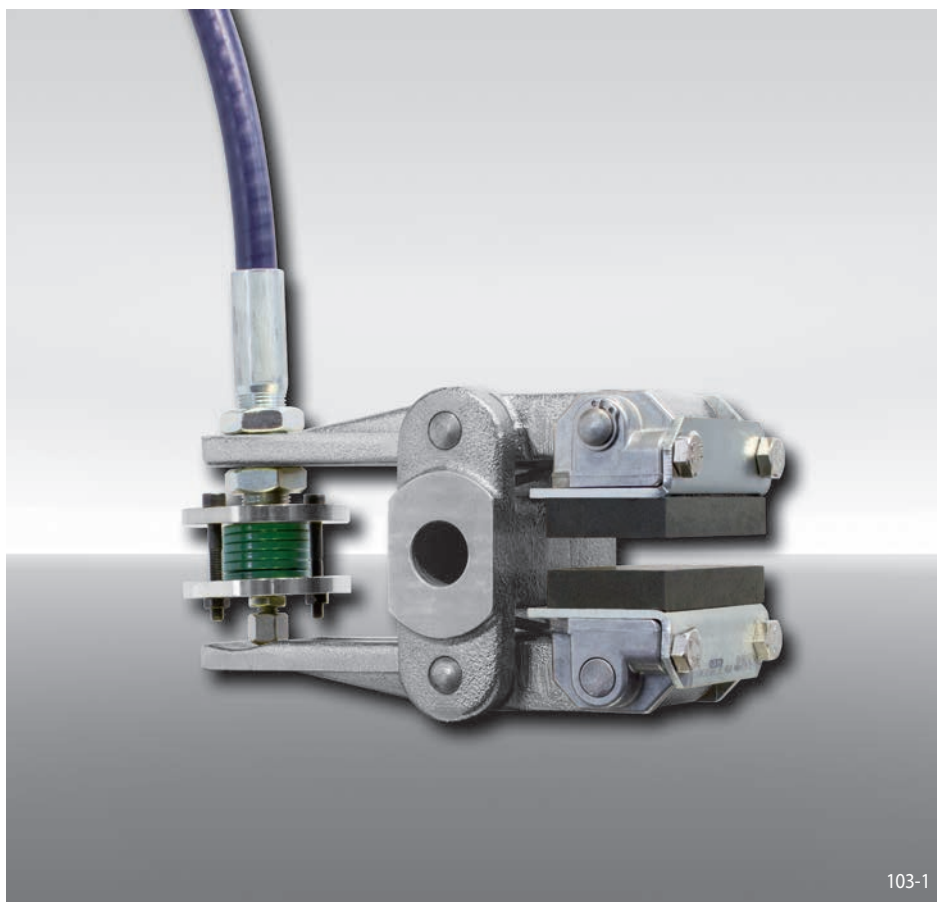
Per ulteriori informazioni riguardo al cavo Pull RCS® e la leva manuale vedi a pag.167.



Freno a pinza DH 020 FKM

attivato a molla – rilasciato manualmente
con cavo "pull"

RINGSPANN®



103-1

Caratteristiche

Caratteristiche	Codice
Freno a pinza	D
Montaggio ortogonale al disco freno	H
Grandezza 020	020
Attivato a molla	F
Rilasciato manualmente	K
Registrazione manuale del consumo elementi d'attrito	M
Molla di pressione 510	510
La posizione di installazione del cavo "pull", destra o sinistra, può essere definita girando il freno durante l'installazione	U
Spessore del disco freno 12,5 mm	12

Esempio d'ordine

Freno a pinza DH 020 FKM, molla 510, installazione cavo a destra o sinistra, spessore disco freno 12,5 mm:

DH 020 FKM - 510 U - 12

Dati tecnici

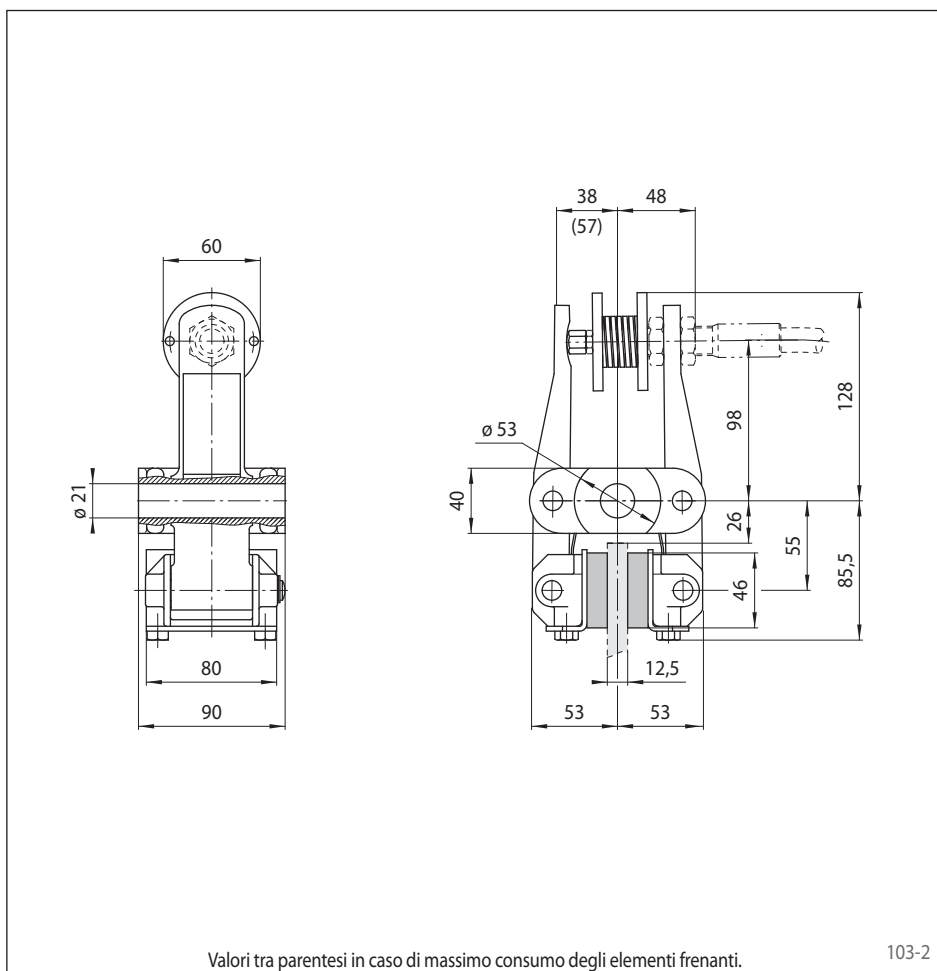
Freno a pinza DH 020 FKM con molla 510	
Diametro disco freno	Coppia di frenatura
mm	Nm
200	160
250	210
300	270
355	330
430	410
520	510
Forza di serraggio	2750 N
Peso	4,4 kg

La coppia di frenatura indicata nella tabella è calcolata con un coefficiente di attrito teorico di 0,4.

Accessori

Il freno a pinza può essere fornito completamente assemblato con un cavo Pull RCS® e leva manuale. Per favore indicate la lunghezza del cavo richiesta.

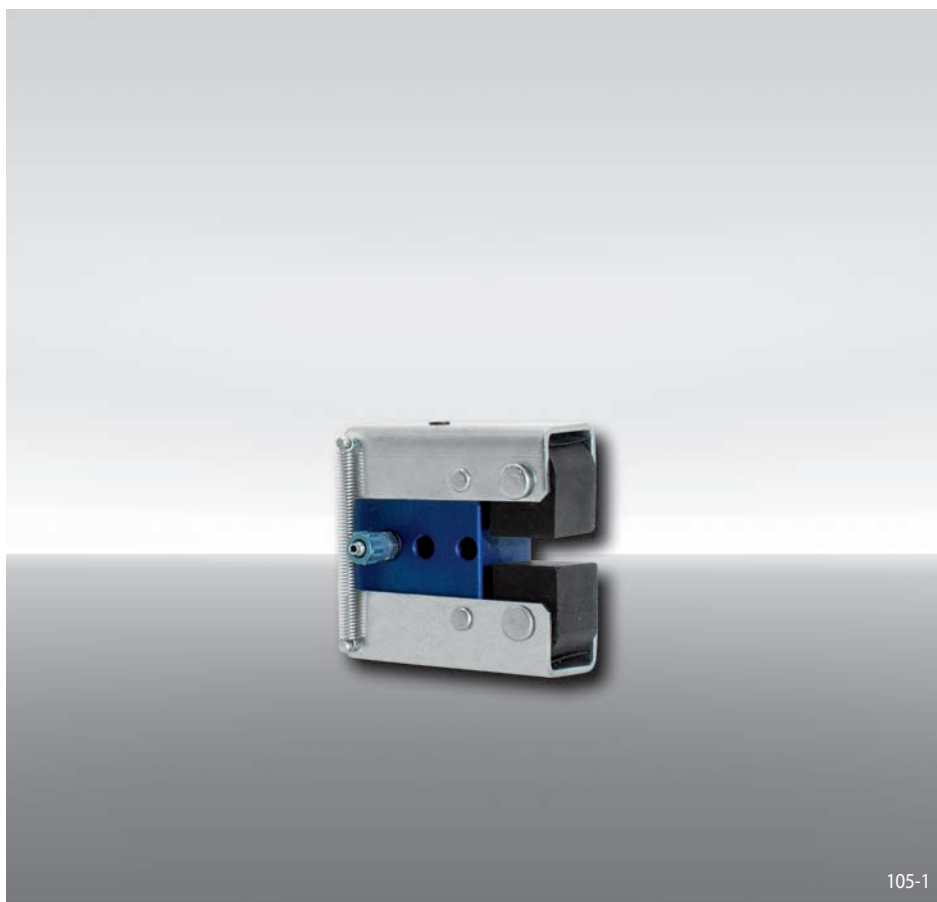
Per ulteriori informazioni riguardo al cavo Pull RCS® e la leva manuale vedi a pag.167.



103-2

Freno a pinza DH 005 PFK

attivato pneumaticamente – rilasciato a molla



105-1

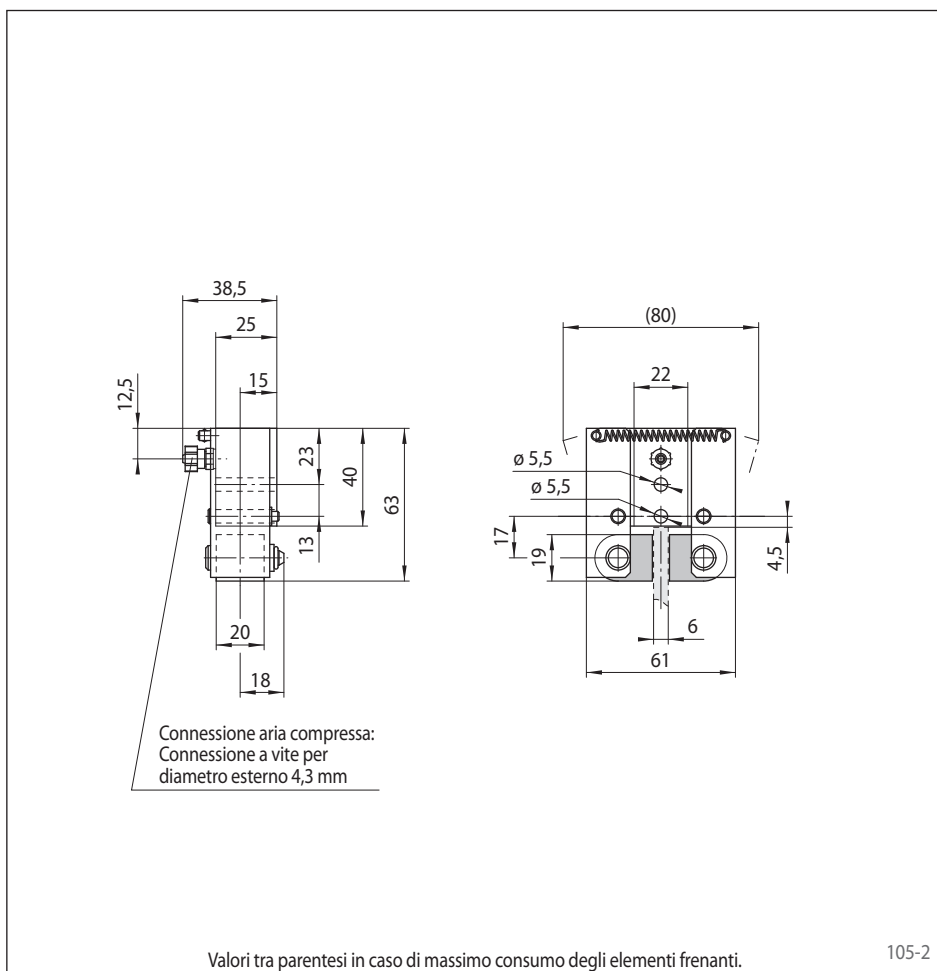
Caratteristiche

Caratteristiche	Codice
Freno a pinza	D
Montaggio ortogonale al disco freno	H
Grandezza 005	005
Attivato pneumaticamente	P
Rilasciato a molla	F
Senza registrazione del consumo elementi d'attrito	K
Pistone di pressione 605	605
Pistone di pressione montato centralmente	M
Spessore del disco freno 6 mm	06

Esempio d'ordine

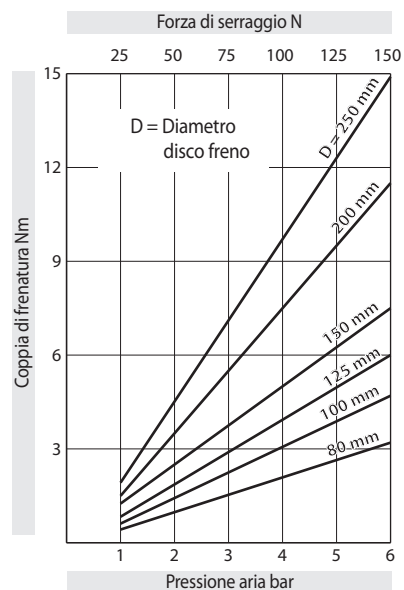
Freno a pinza DH 005 PFK, pistone di pressione 605, pistone di pressione montato centralmente, spessore del disco freno 6 mm:

DH 005 PFK - 605 M - 06



105-2

Dati tecnici



La coppia di frenatura indicata nella tabella è calcolata con un coefficiente di attrito teorico di 0,4.

Pressione aria: max. 6 bar

Volume aria: max. 3 cm³
ad attivazione

Peso: 0,4 kg

Freno a pinza DH 010 PFK

attivato pneumaticamente – rilasciato a molla



106-1

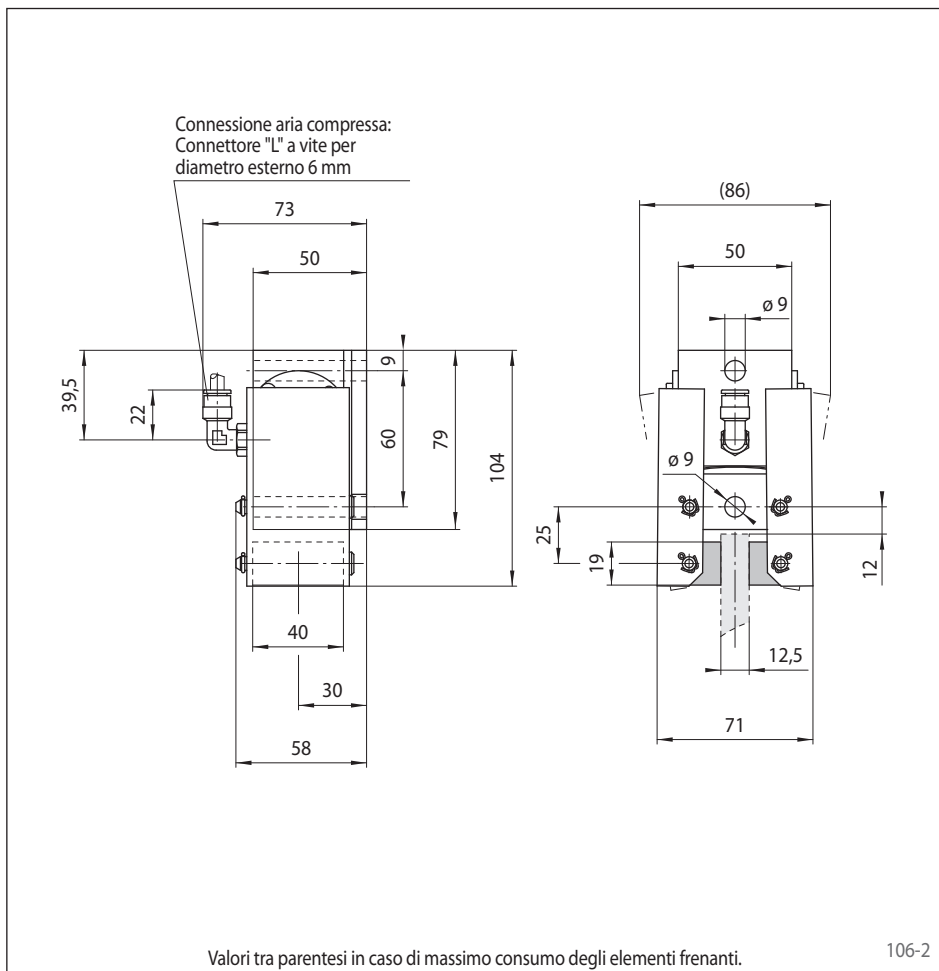
Caratteristiche

Caratteristiche	Codice
Freno a pinza	D
Montaggio ortogonale al disco freno	H
Grandezza 010	010
Attivato pneumaticamente	P
Rilasciato a molla	F
Senza registrazione del consumo elementi d'attrito	K
Pistone di pressione 610	610
Pistone di pressione montato centralmente	M
Spessore del disco freno 12,5 mm	12

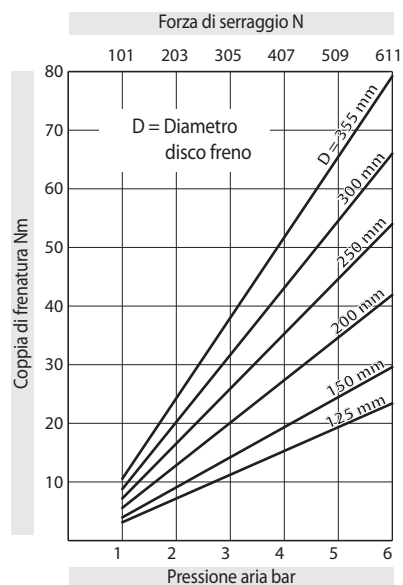
Esempio d'ordine

Freno a pinza DH 010 PFK, pistone di pressione 610, pistone di pressione montato centralmente, spessore del disco freno 12,5 mm:

DH 010 PFK - 610 M - 12



Dati tecnici



La coppia di frenatura indicata nella tabella è calcolata con un coefficiente di attrito teorico di 0,4.

Pressione aria: max. 6 bar

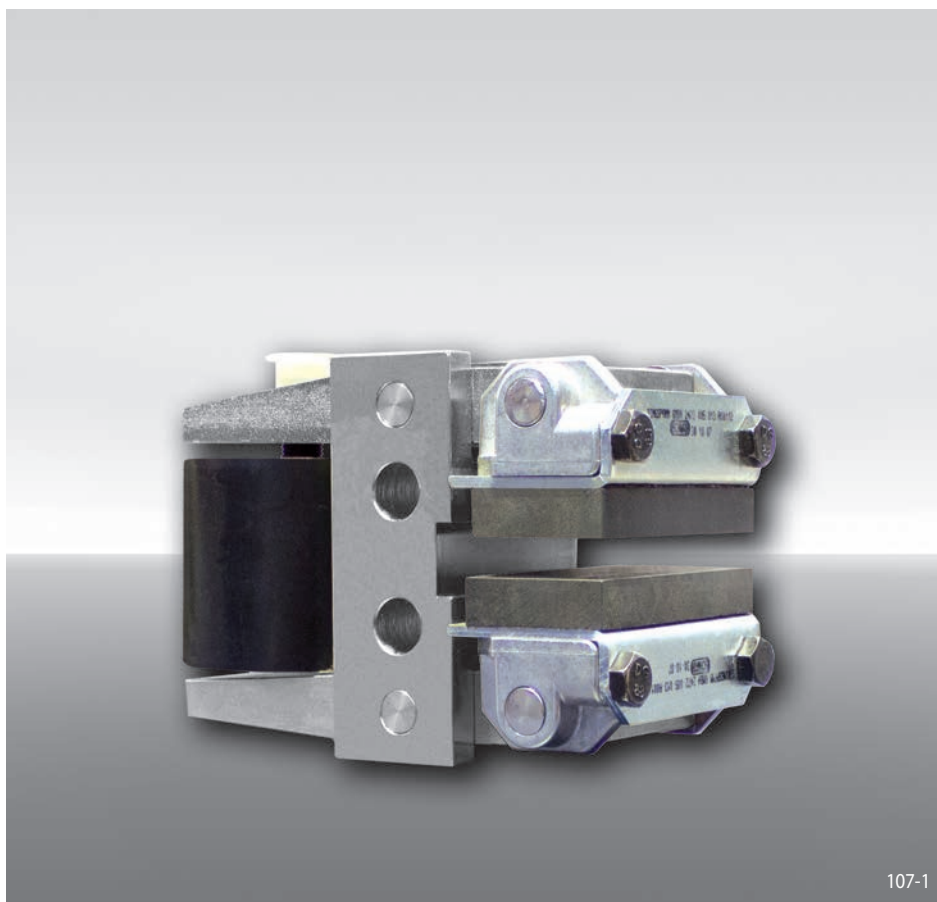
Volume aria: max. 10 cm³
ad attivazione

Peso: 1,1 kg

Freno a pinza DH 015 PFK

attivato pneumaticamente – rilasciato a molla

RINGSPANN®



107-1

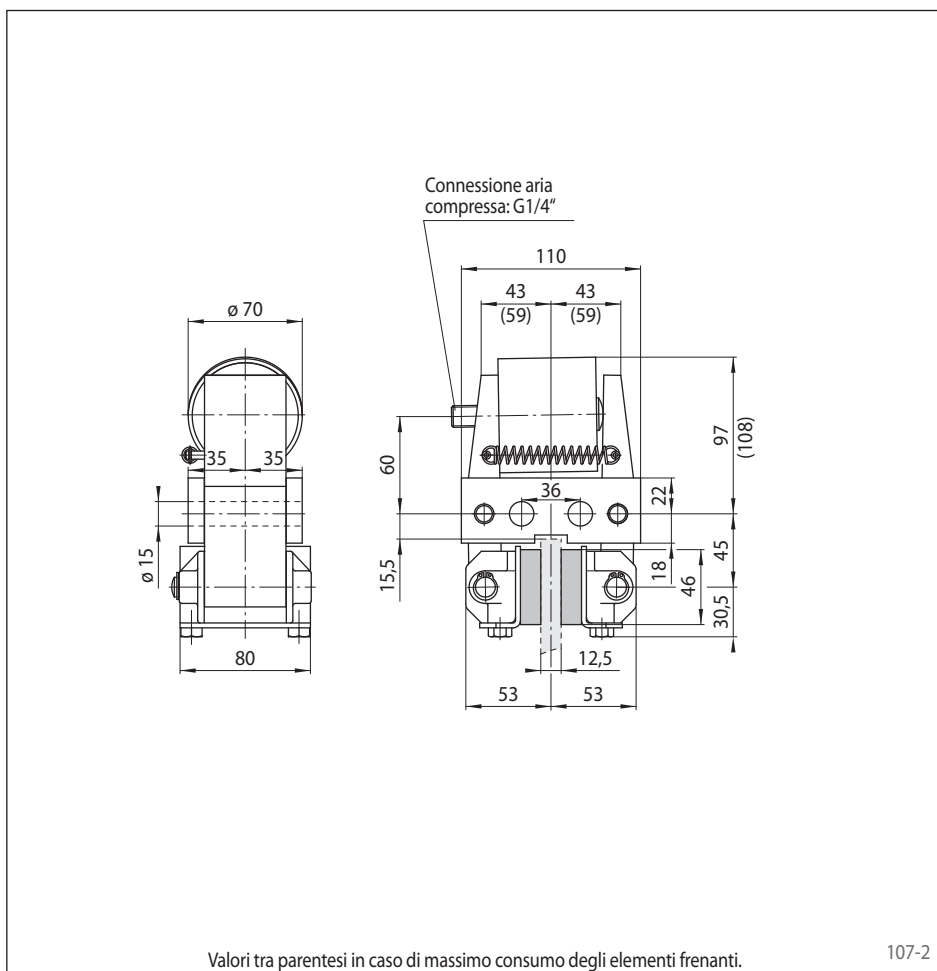
Caratteristiche

Caratteristiche	Codice
Freno a pinza	D
Montaggio ortogonale al disco freno	H
Grandezza 015	015
Attivato pneumaticamente	P
Rilasciato a molla	F
Senza registrazione del consumo elementi d'attrito	K
Servofreno 620	620
Servofreno montato in posizione centrale	M
Spessore del disco freno 12,5 mm	12

Esempio d'ordine

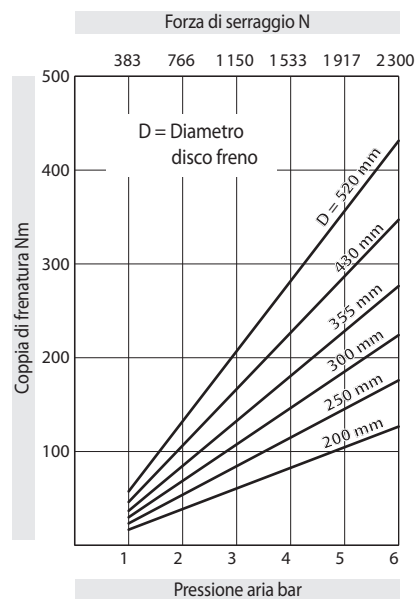
Freno a pinza DH 015 PFK, servofreno 620, servofreno montato in posizione centrale, spessore disco freno 12,5 mm:

DH 015 PFK - 620 M - 12



107-2

Dati tecnici



La coppia di frenatura indicata nella tabella è calcolata con un coefficiente di attrito teorico di 0,4.

Pressione aria: max. 6 bar

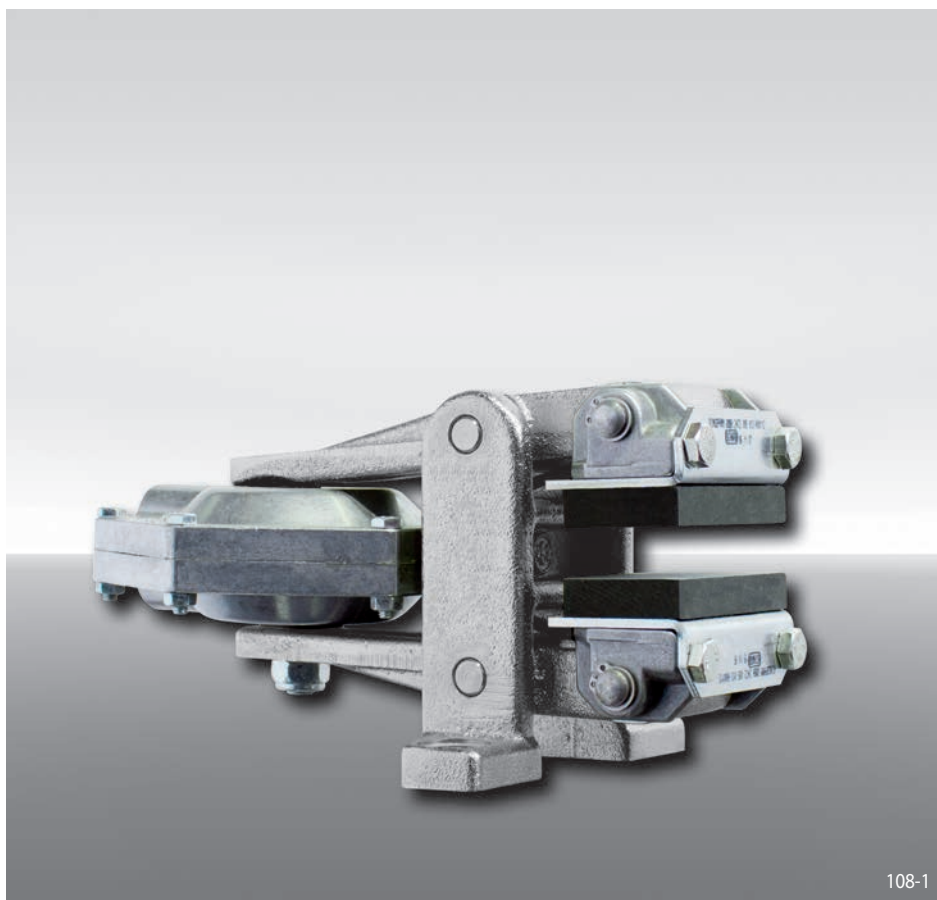
Volume aria: max. 124 cm³
ad attivazione

Peso: 4,6 kg

Freno a pinza DV 020 PFK

attivato pneumaticamente – rilasciato a molla

RINGSPANN®



108-1

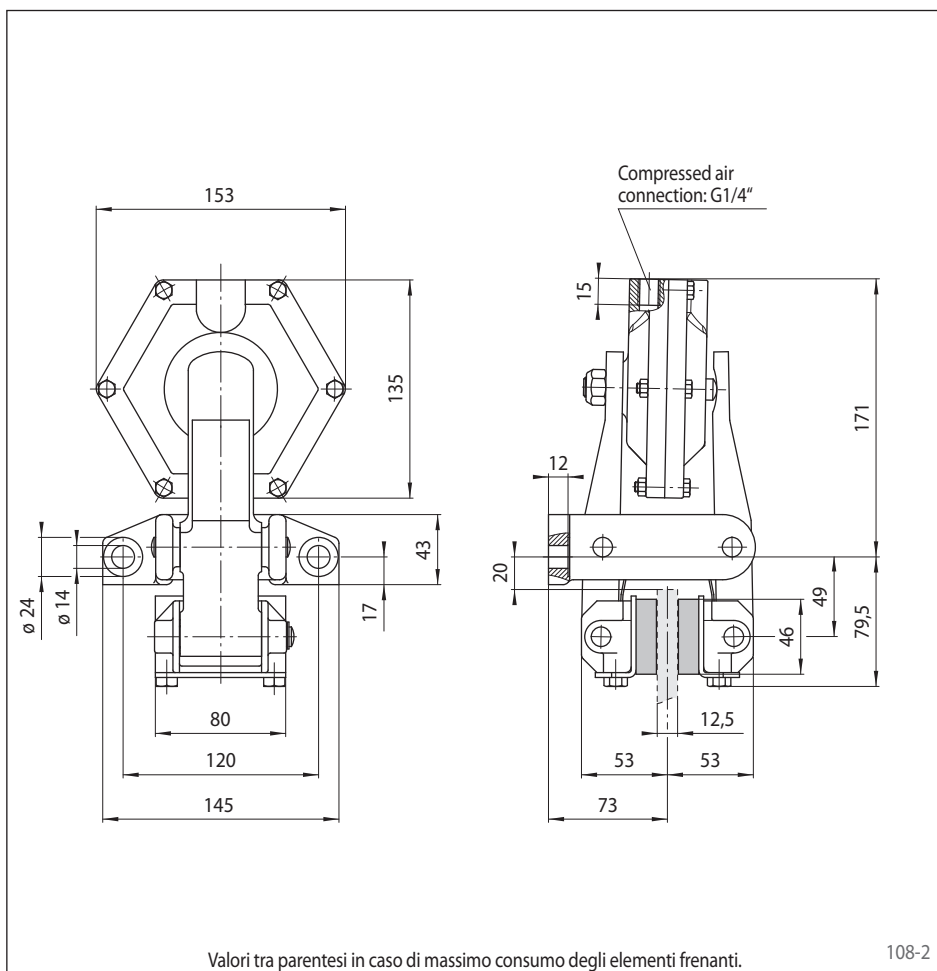
Caratteristiche

Caratteristiche	Codice
Freno a pinza	D
Montaggio parallelo al disco freno	V
Grandezza 020	020
Attivato pneumaticamente	P
Rilasciato a molla	F
Senza registrazione del consumo elementi d'attrito	K
Servofreno 630	630
Servofreno montato in posizione centrale	M
Spessore del disco freno 12,5 mm	12

Esempio d'ordine

Freno a pinza DV 020 PFK, servofreno 630, servofreno montato in posizione centrale, spessore disco freno 12,5 mm:

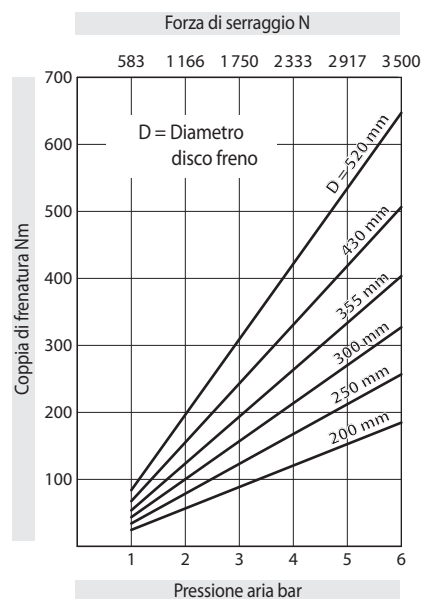
DV 020 PFK - 630 M - 12



Valori tra parentesi in caso di massimo consumo degli elementi frenanti.

108-2

Dati tecnici



La coppia di frenatura indicata nella tabella è calcolata con un coefficiente di attrito teorico di 0,4.

Pressione aria: max. 6 bar

Volume aria: max. 120 cm³
ad attivazione

Peso: 4,8 kg

Freno a pinza DH 020 PFK

attivato pneumaticamente – rilasciato a molla

RINGSPANN®



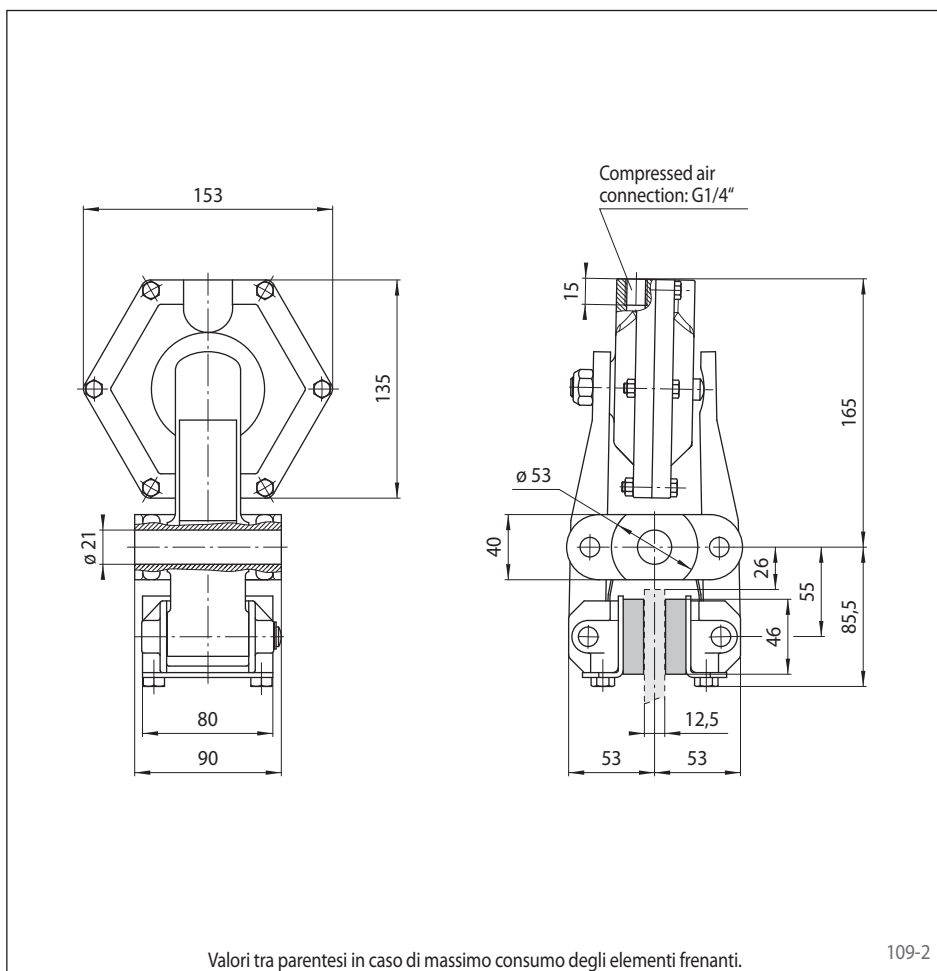
Caratteristiche

Caratteristiche	Codice
Freno a pinza	D
Montaggio ortogonale al disco freno	H
Grandezza 020	020
Attivato pneumaticamente	P
Rilasciato a molla	F
Senza registrazione del consumo elementi d'attrito	K
Servofreno 630	630
Servofreno montato in posizione centrale	M
Spessore del disco freno 12,5 mm	12

Esempio d'ordine

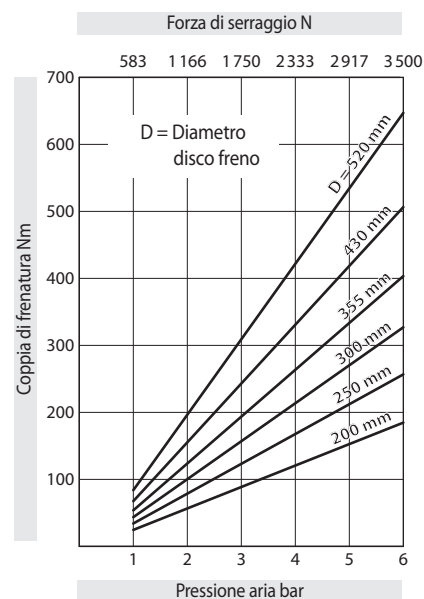
Freno a pinza DH 020 PFK, servofreno 630, servofreno montato in posizione centrale, spessore disco freno 12,5 mm:

DH 020 PFK - 630 M - 12



Valori tra parentesi in caso di massimo consumo degli elementi frenanti.

Dati tecnici



La coppia di frenatura indicata nella tabella è calcolata con un coefficiente di attrito teorico di 0,4.

Pressione aria: max. 6 bar

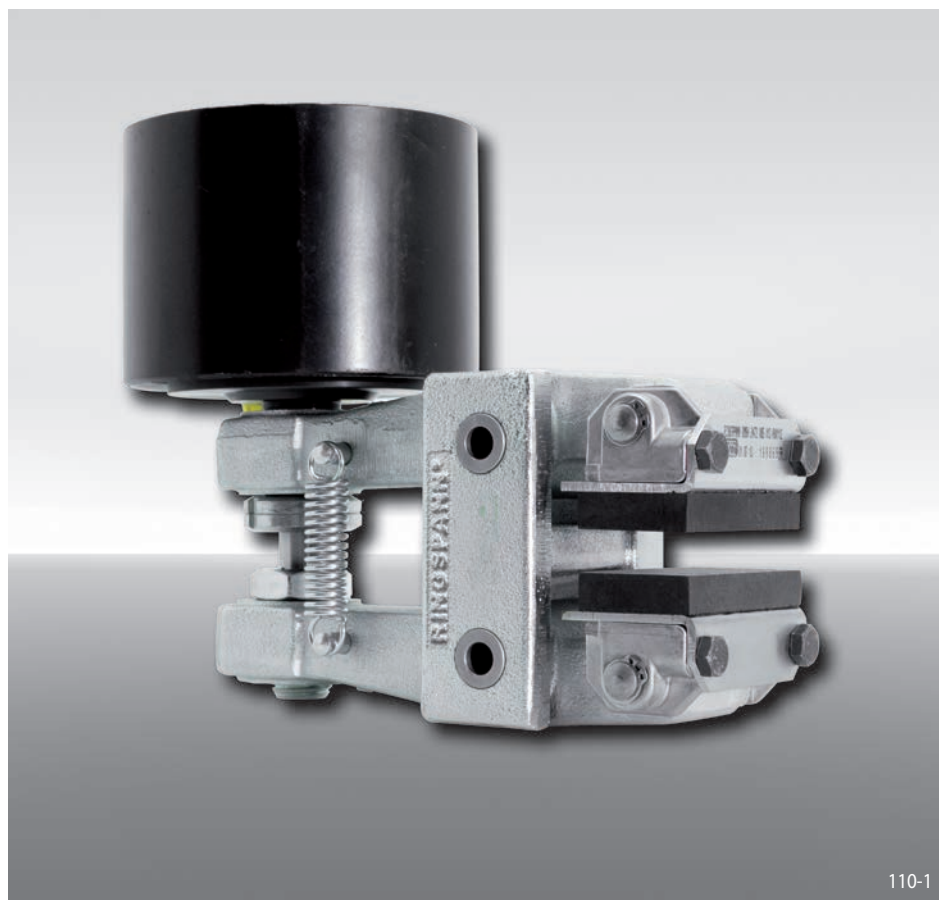
Volume aria: max. 120 cm³
ad attivazione

Peso: 4,8 kg

109-2

Freno a pinza DH 025 PFM

attivato pneumaticamente – rilasciato a molla



Caratteristiche

Caratteristiche	Codice
Freno a pinza	D
Montaggio ortogonale al disco freno	H
Grandezza 025	025
Attivato pneumaticamente	P
Rilasciato a molla	F
Registrazione manuale del consumo elementi d'attrito	M
Servofreni disponibili 635 o 655	635 655
Servofreno disponibile per montaggio a destra o sinistra	R L
Spessore del disco freno 12,5 mm o 25 mm	12 25

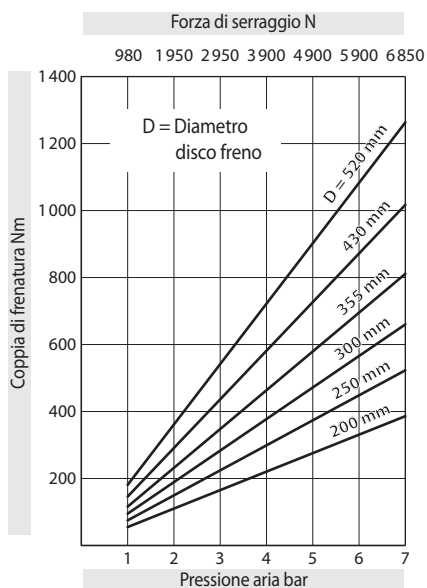
Esempio d'ordine

Freno a pinza DH 025 PFM, servofreno 635, servofreno montato a destra, spessore disco freno 12,5 mm:

DH 025 PFM - 635 R - 12

Dati tecnici

Freno a pinza DH 025 PFM - 635



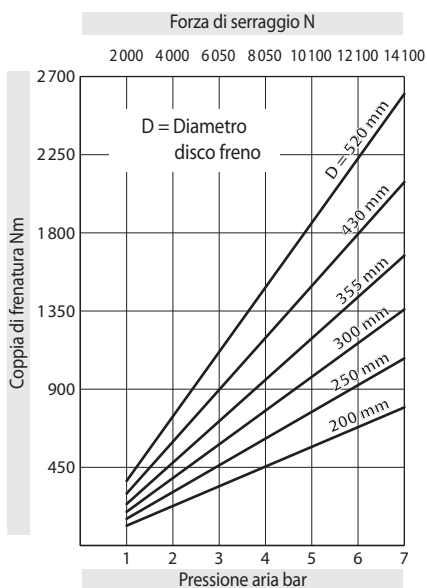
La coppia di frenatura indicata nella tabella è calcolata con un coefficiente di attrito teorico di 0,4.

Pressione aria: max. 7 bar

Volume aria: max. 175 cm³ ad attivazione

Peso: 7,1 kg

Freno a pinza DH 025 PFM - 655



La coppia di frenatura indicata nella tabella è calcolata con un coefficiente di attrito teorico di 0,4.

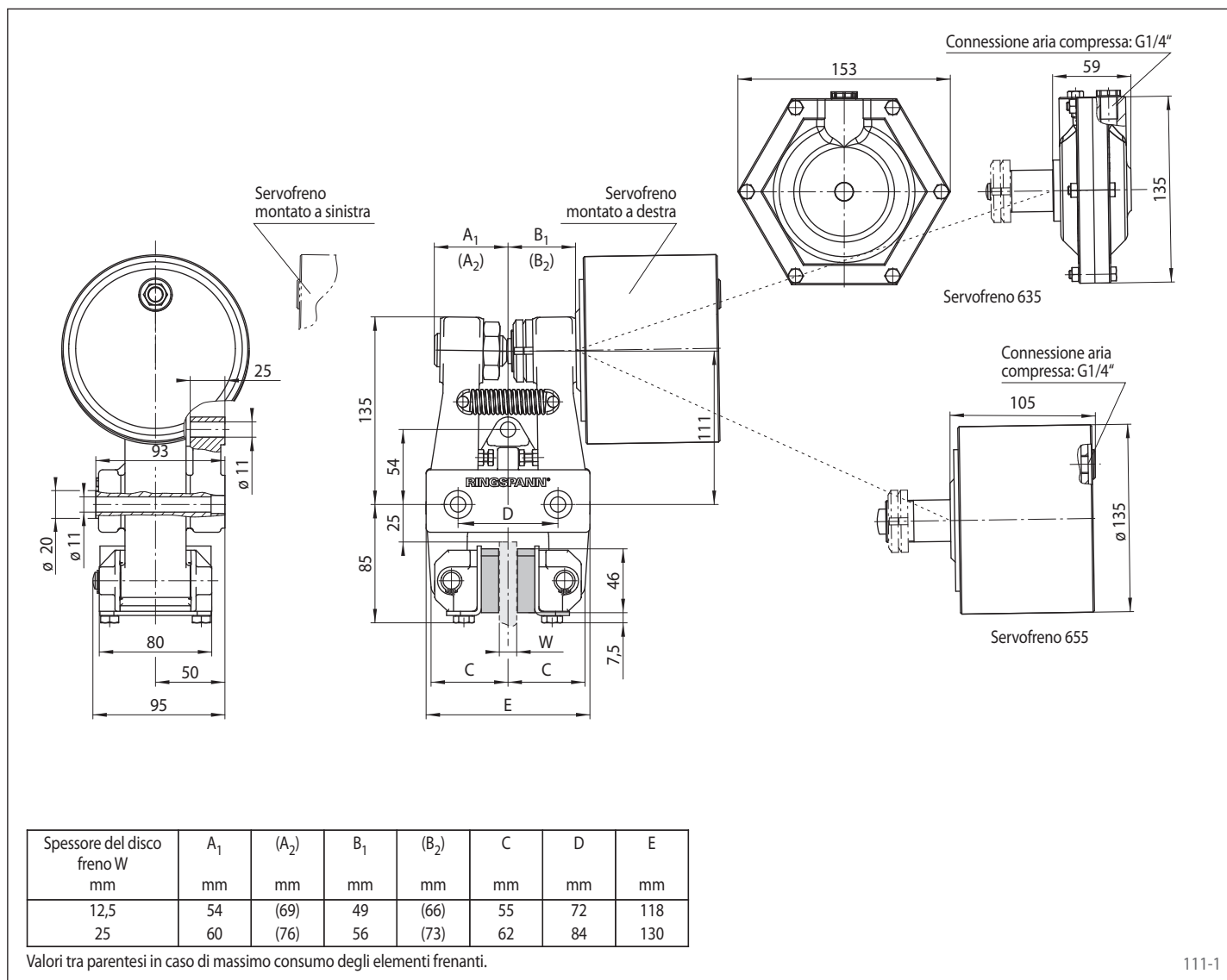
Pressione aria: max. 7 bar

Volume aria: max. 740 cm³ ad attivazione

Peso: 10,3 kg

Freno a pinza DH 025 PFM

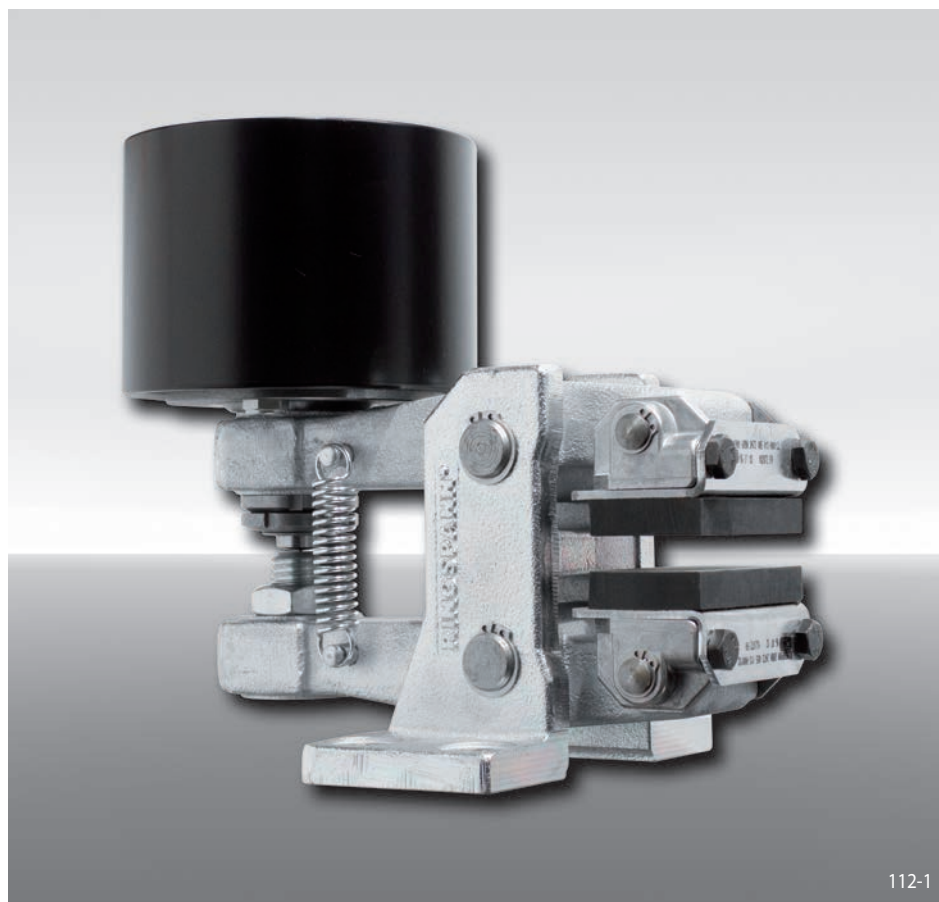
attivato pneumaticamente – rilasciato a molla



Freno a pinza DV 030 PFM

attivato pneumaticamente – rilasciato a molla

RINGSPANN®



Caratteristiche

Caratteristiche	Codice
Freno a pinza	D
Montaggio parallelo al disco freno	V
Grandezza 030	030
Attivato pneumaticamente	P
Rilasciato a molla	F
Registrazione manuale del consumo elementi d'attrito	M
Servofreni disponibili 635 o 655	635 655
Servofreno disponibile per montaggio a destra o sinistra	R L
Spessore del disco freno 12,5 mm o 25 mm	12 25

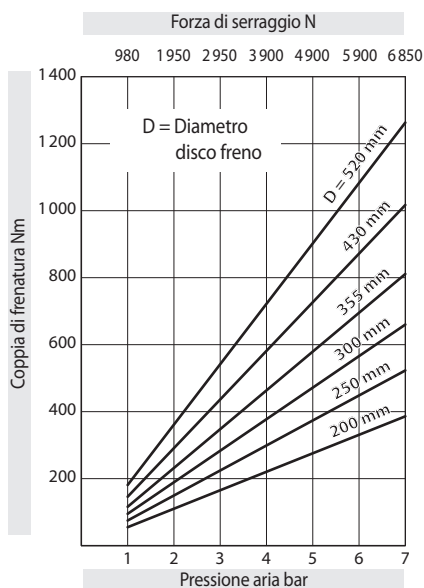
Esempio d'ordine

Freno a pinza DV 030 PFM, servofreno 635, servofreno montato a destra, spessore disco freno 12,5 mm:

DV 030 PFM - 635 R - 12

Dati tecnici

Freno a pinza DV 030 PFM - 635



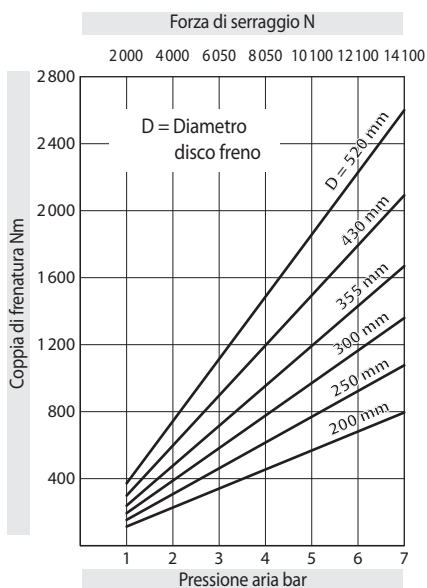
La coppia di frenatura indicata nella tabella è calcolata con un coefficiente di attrito teorico di 0,4.

Pressione aria: max. 7 bar

Volume aria: max. 175 cm³
ad attivazione

Peso: 7,3 kg

Freno a pinza DV 030 PFM - 655



La coppia di frenatura indicata nella tabella è calcolata con un coefficiente di attrito teorico di 0,4.

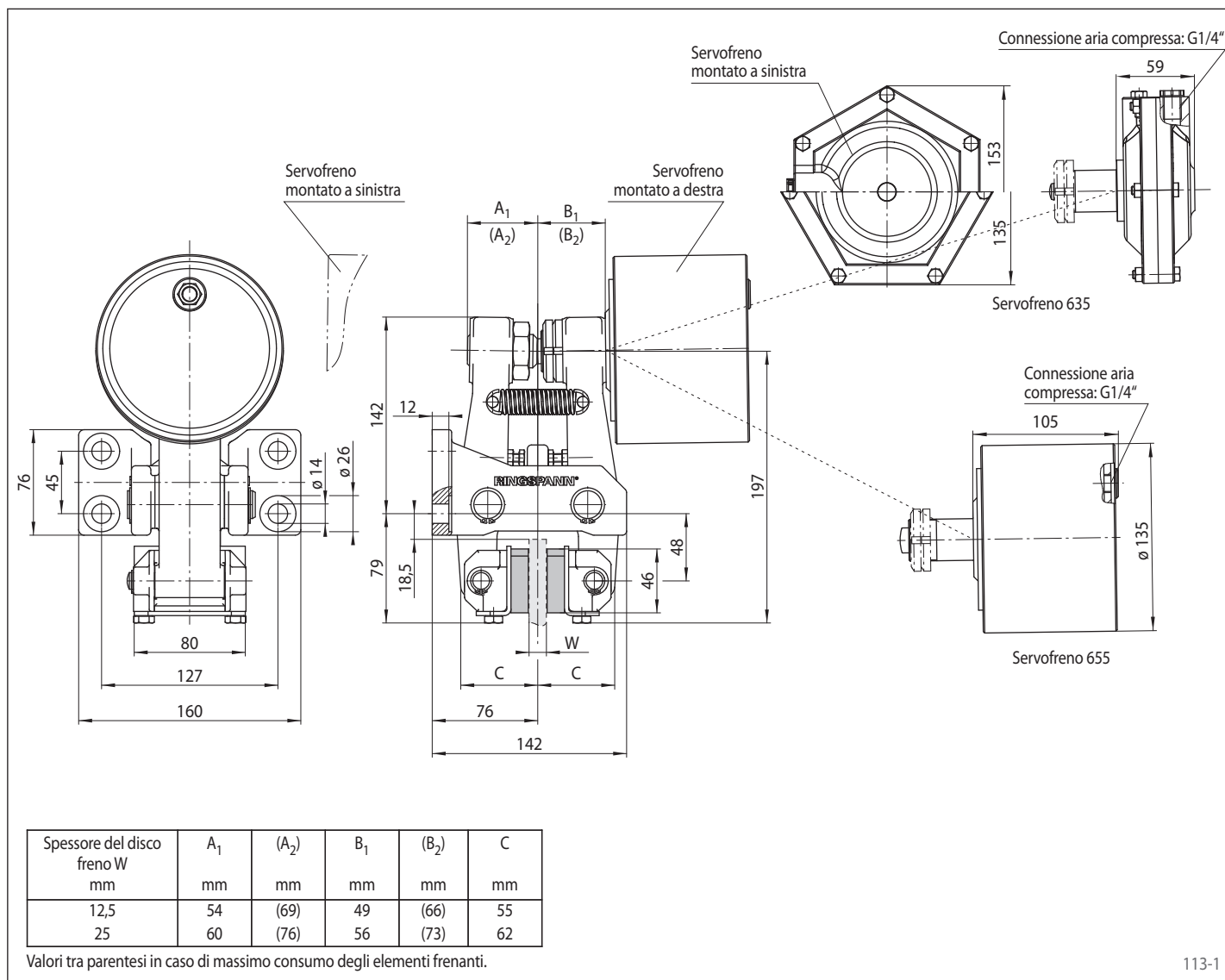
Pressione aria: max. 7 bar

Volume aria: max. 740 cm³
ad attivazione

Peso: 10,5 kg

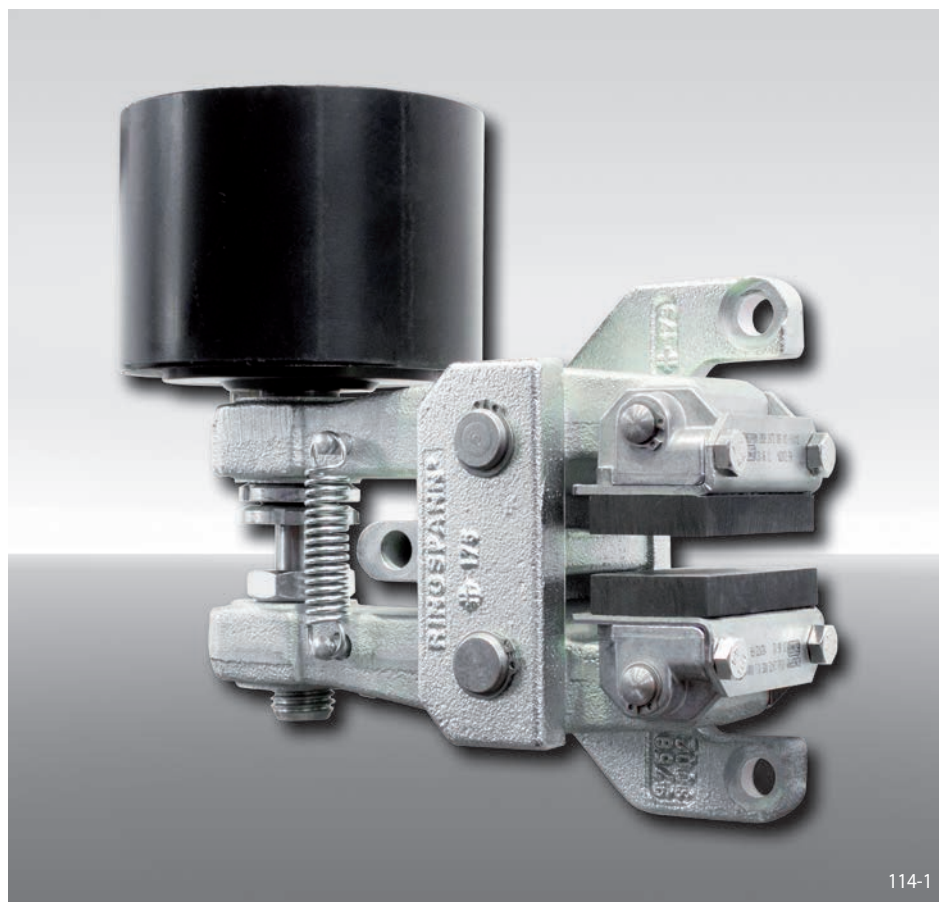
Freno a pinza DV 030 PFM

attivato pneumaticamente – rilasciato a molla



Freno a pinza DH 030 PFM

attivato pneumaticamente – rilasciato a molla



Caratteristiche

Caratteristiche	Codice
Freno a pinza	D
Montaggio ortogonale al disco freno	H
Grandezza 030	030
Attivato pneumaticamente	P
Rilasciato a molla	F
Registrazione manuale del consumo elementi d'attrito	M
Servofreni disponibili 635 o 655	635 655
Servofreno disponibile per montaggio a destra o sinistra	R L
Spessore del disco freno 12,5 mm o 25 mm	12 25

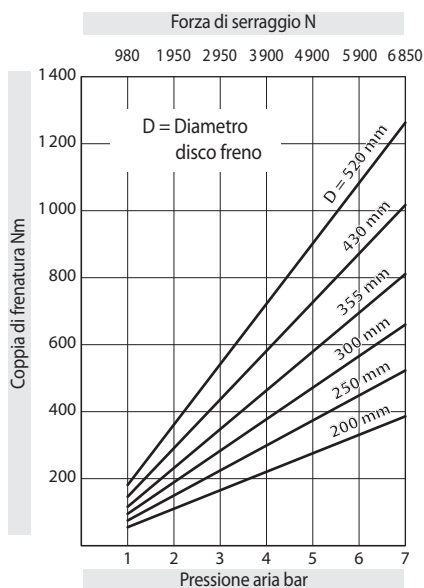
Esempio d'ordine

Freno a pinza DH 030 PFM, servofreno 635, servofreno montato a destra, spessore disco freno 12,5 mm:

DH 030 PFM - 635 R - 12

Dati tecnici

Freno a pinza DH 030 PFM - 635



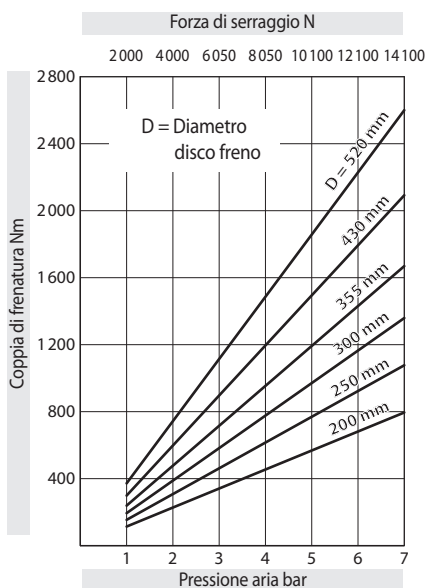
La coppia di frenatura indicata nella tabella è calcolata con un coefficiente di attrito teorico di 0,4.

Pressione aria: max. 7 bar

Volume aria: max. 175 cm³ ad attivazione

Peso: 7,7 kg

Freno a pinza DH 030 PFM - 655



La coppia di frenatura indicata nella tabella è calcolata con un coefficiente di attrito teorico di 0,4.

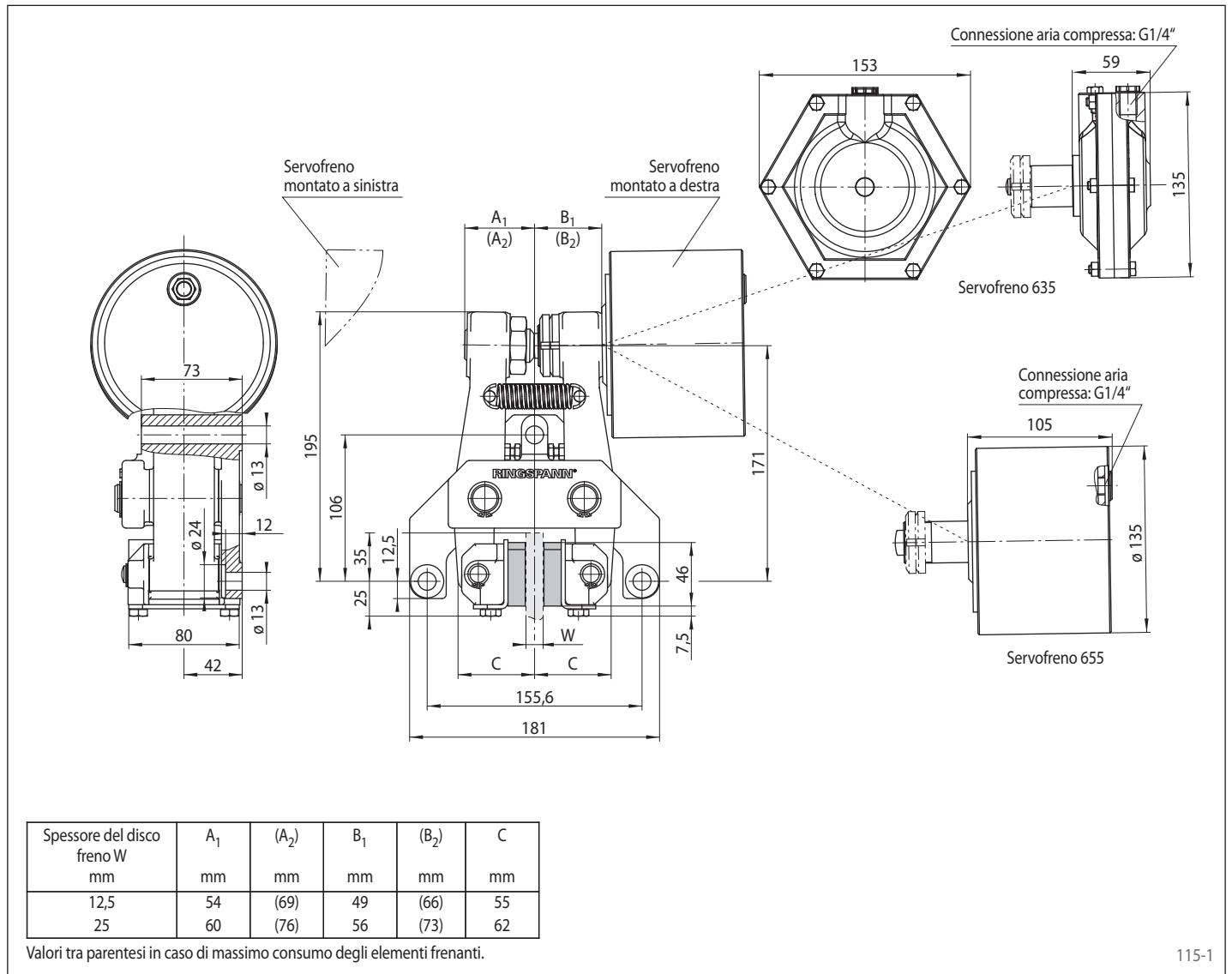
Pressione aria: max. 7 bar

Volume aria: max. 740 cm³ ad attivazione

Peso: 10,9 kg

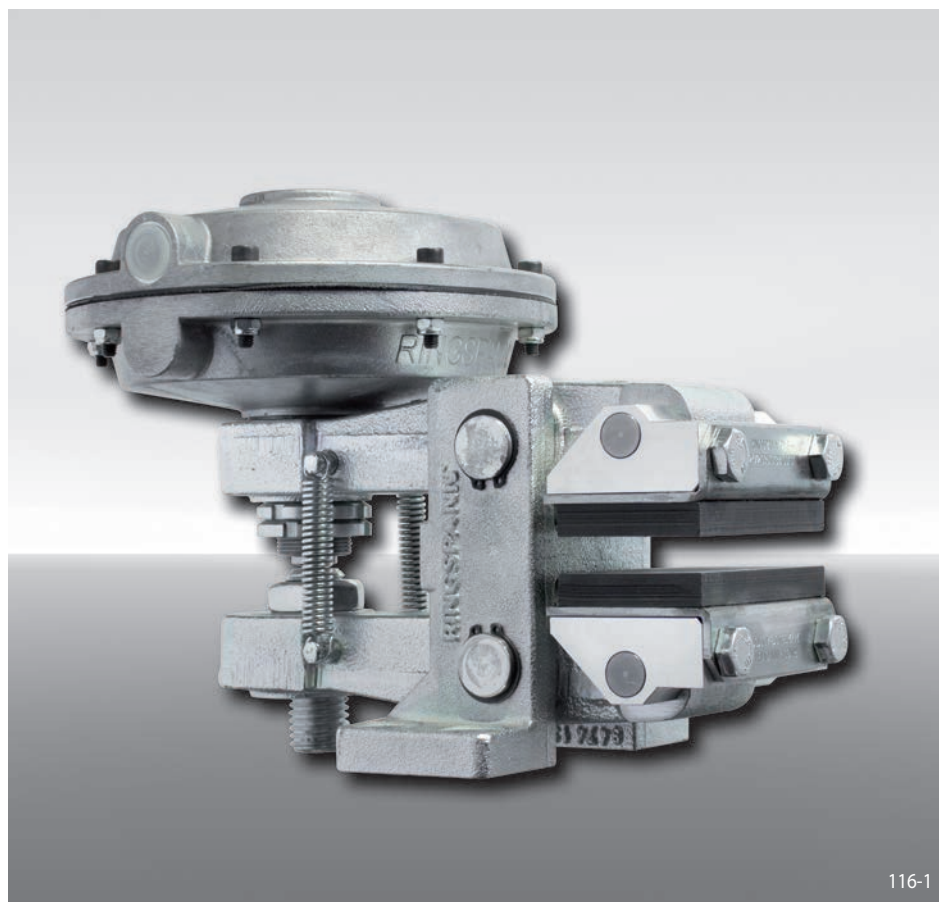
Freno a pinza DH 030 PFM

attivato pneumaticamente – rilasciato a molla



Freno a pinza DV 035 PFM

attivato pneumaticamente – rilasciato a molla



Caratteristiche

Caratteristica	Codice
Freno a pinza	D
Montaggio parallelo al disco freno	V
Grandezza 035	035
Attivato pneumaticamente	P
Rilasciato a molla	F
Registrazione manuale del consumo elementi d'attrito	M
Servofreni disponibili 635, 655 o 660	635 655 660
Servofreno disponibile per montaggio a destra	R
Spessore del disco freno 12,5 mm, 25 mm, 30 mm o 40 mm	12 a 40

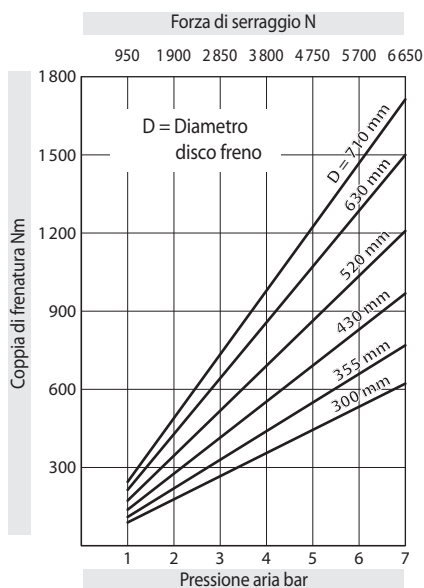
Esempio d'ordine

Freno a pinza DV 035 PFM, servofreno 660, servofreno montato a destra, spessore disco freno 12,5 mm:

DV 035 PFM - 660 R - 12

Dati tecnici

Freno a pinza DV 035 PFM - 635



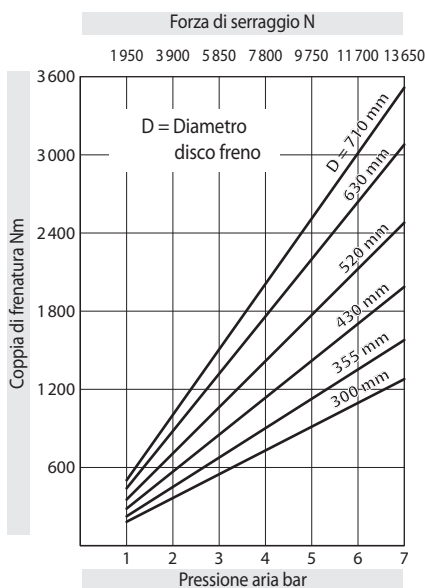
La coppia di frenatura indicata nella tabella è calcolata con un coefficiente di attrito teorico di 0,4.

Pressione aria: max. 7 bar

Volume aria: max. 175 cm³ ad attivazione

Peso: 9,1 kg

Freno a pinza DV 035 PFM - 655



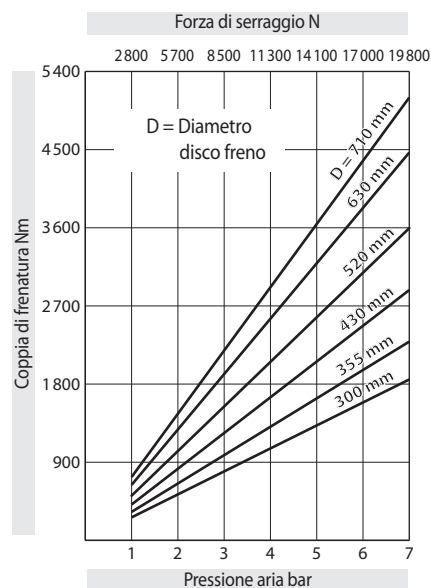
La coppia di frenatura indicata nella tabella è calcolata con un coefficiente di attrito teorico di 0,4.

Pressione aria: max. 7 bar

Volume aria: max. 740 cm³ ad attivazione

Peso: 12,3 kg

Freno a pinza DV 035 PFM - 660



La coppia di frenatura indicata nella tabella è calcolata con un coefficiente di attrito teorico di 0,4.

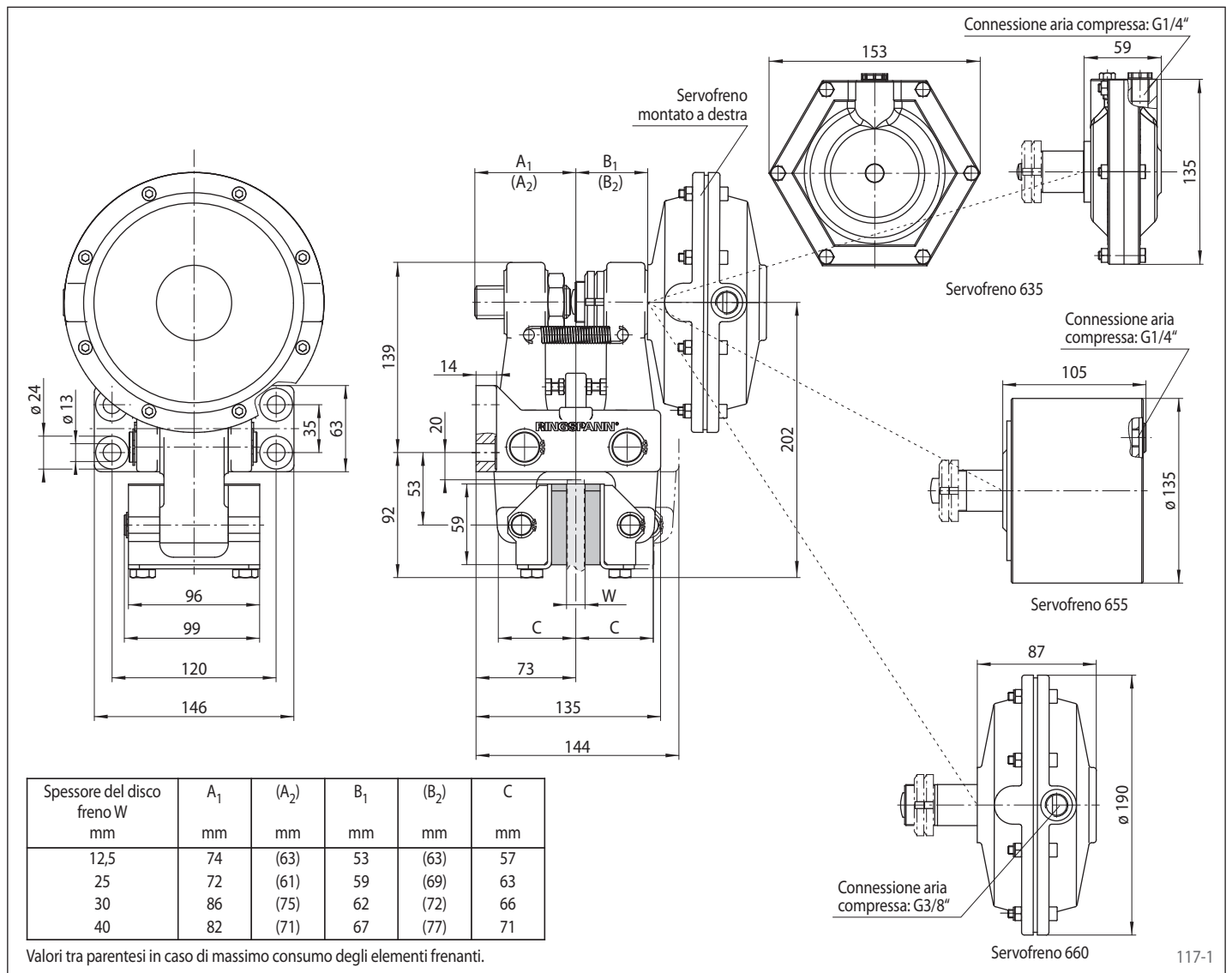
Pressione aria: max. 7 bar

Volume aria: max. 450 cm³ ad attivazione

Peso: 11,4 kg

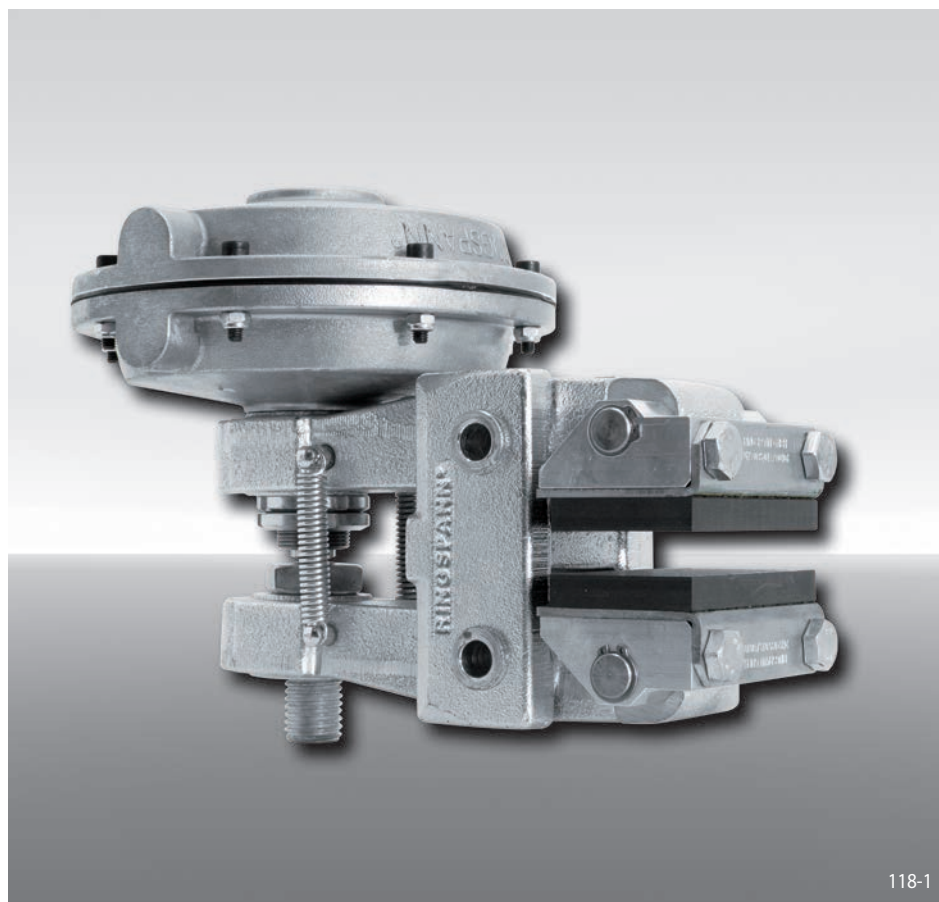
Freno a pinza DV 035 PFM

attivato pneumaticamente – rilasciato a molla



Freno a pinza DH 035 PFM

attivato pneumaticamente – rilasciato a molla



Caratteristiche

Caratteristica	Valore
Freno a pinza	D
Montaggio ortogonale al disco freno	H
Grandezza 035	035
Attivato pneumaticamente	P
Rilasciato a molla	F
Registrazione manuale del consumo elementi d'attrito	M
Servofreni disponibili 635, 655 o 660	635 655 660
Servofreno disponibile per montaggio a destra o sinistra	R L
Spessore del disco freno 12,5 mm, 25 mm, 30 mm o 40 mm	12 a 40

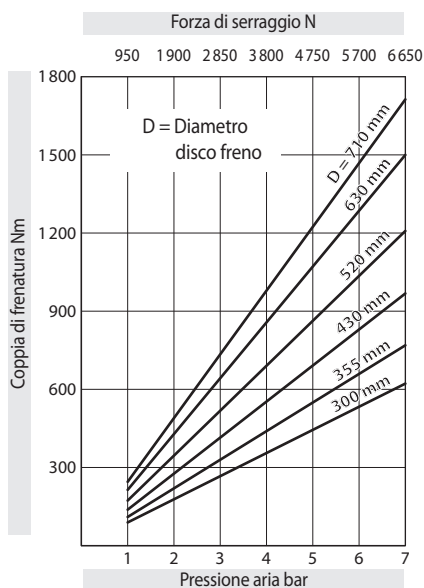
Esempio d'ordine

Freno a pinza DH 035 PFM, servofreno 660, servofreno montato a destra, spessore disco freno 12,5 mm:

DH 035 PFM - 660 R - 12

Dati tecnici

Freno a pinza DH 035 PFM - 635



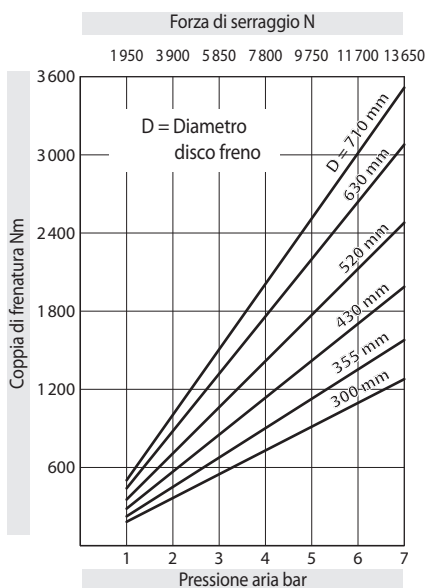
La coppia di frenatura indicata nella tabella è calcolata con un coefficiente di attrito teorico di 0,4.

Pressione aria: max. 7 bar

Volume aria: max. 175 cm³ ad attivazione

Peso: 9,1 kg

Freno a pinza DH 035 PFM - 655



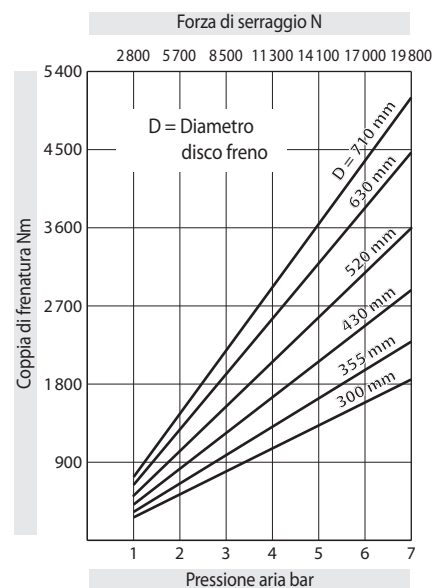
La coppia di frenatura indicata nella tabella è calcolata con un coefficiente di attrito teorico di 0,4.

Pressione aria: max. 7 bar

Volume aria: max. 740 cm³ ad attivazione

Peso: 12,3 kg

Freno a pinza DH 035 PFM - 660



La coppia di frenatura indicata nella tabella è calcolata con un coefficiente di attrito teorico di 0,4.

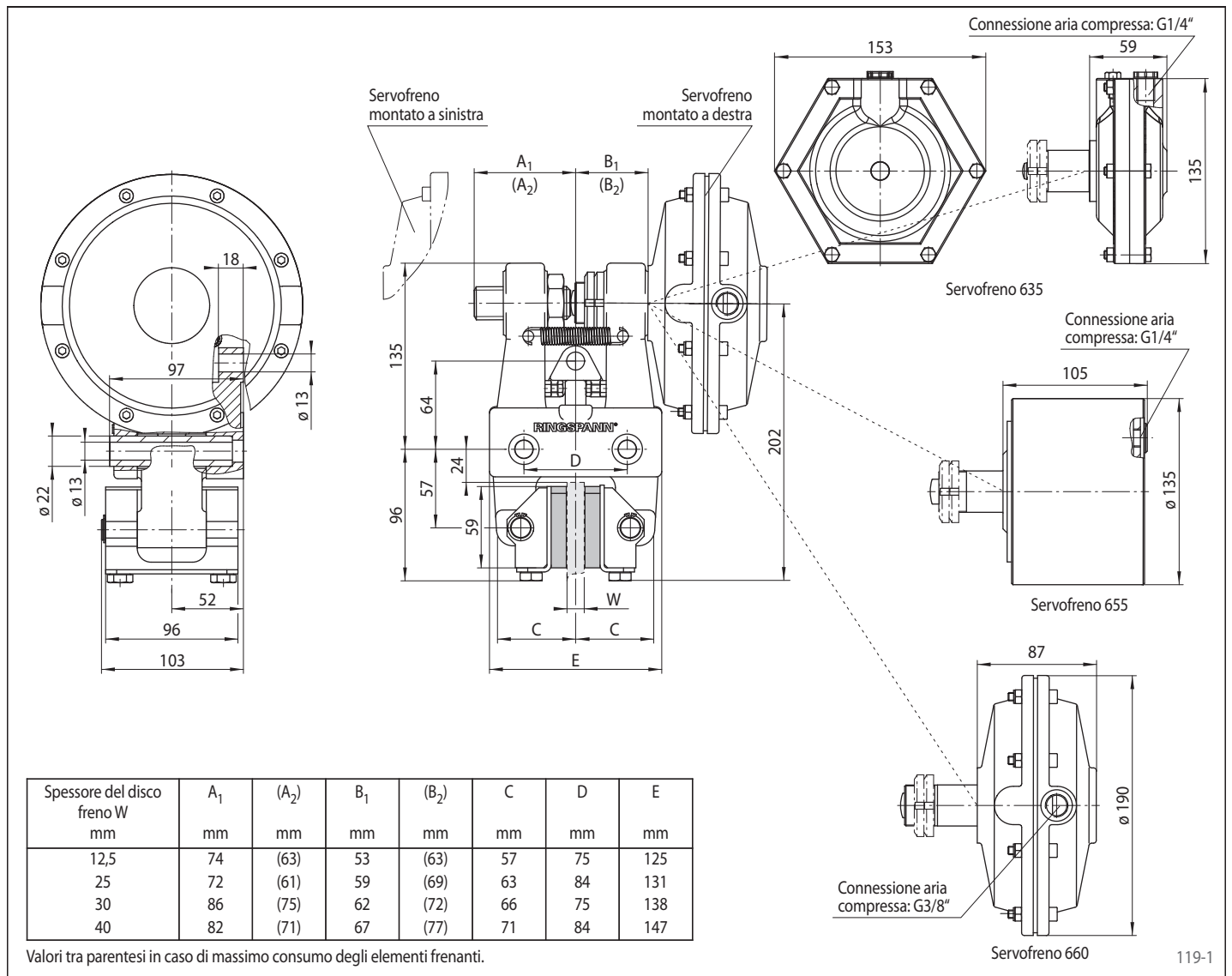
Pressione aria: max. 7 bar

Volume aria: max. 450 cm³ ad attivazione

Peso: 11,4 kg

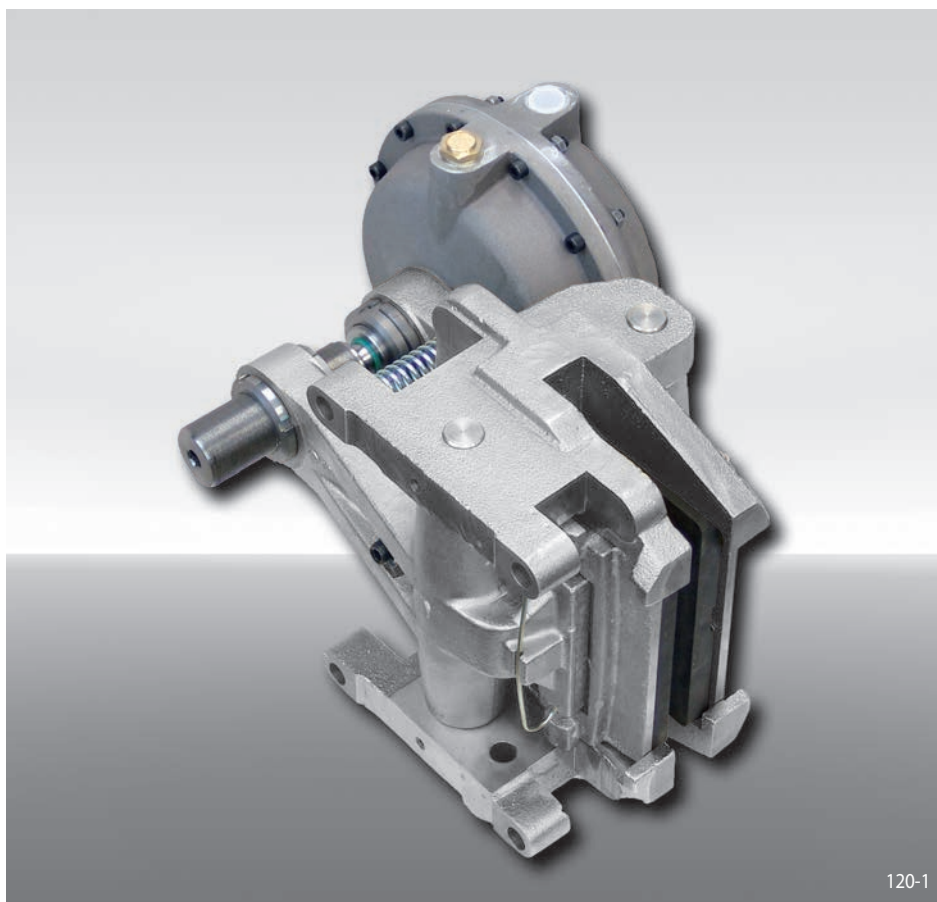
Freno a pinza DH 035 PFM

attivato pneumaticamente – rilasciato a molla



Freno a pinza DU 060 PFM

attivato pneumaticamente – rilasciato a molla



Features

Features	Code
Freno a pinza	D
Montaggio possibile sia parallelo o ortogonale al disco freno	U
Grandezza 060	060
Attivato pneumaticamente	P
Rilasciato a molla	F
Registrazione manuale del consumo elementi d'attrito	M
Servofreni disponibili 660 o 680	660 680
Servofreno disponibile per montaggio a destra o sinistra	R L
Spessore del disco freno 25 mm o 40 mm	25 40

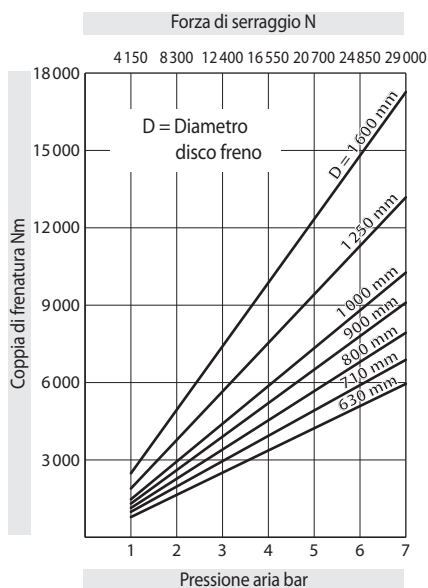
Esempio d'ordine

Freno a pinza DU 060 PFM, servofreno 680, servofreno montato a destra, spessore disco freno 25 mm:

DU 060 PFM - 680 R - 25

Dati tecnici

Freno a pinza DU 060 PFM - 660



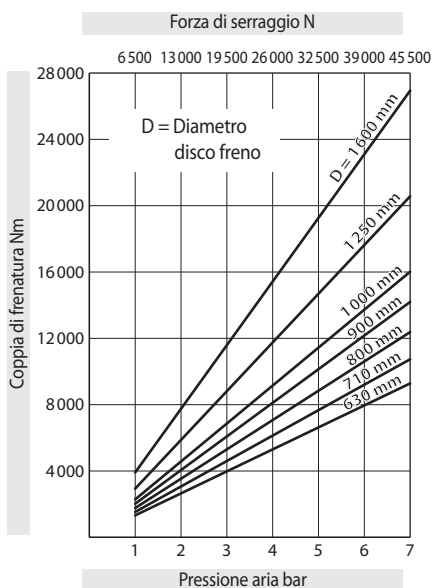
La coppia di frenatura indicata nella tabella è calcolata con un coefficiente di attrito teorico di 0,4.

Pressione aria: max. 7 bar

Volume aria: max. 450 cm³
ad attivazione

Peso: 54 kg

Freno a pinza DU 060 PFM - 680



La coppia di frenatura indicata nella tabella è calcolata con un coefficiente di attrito teorico di 0,4.

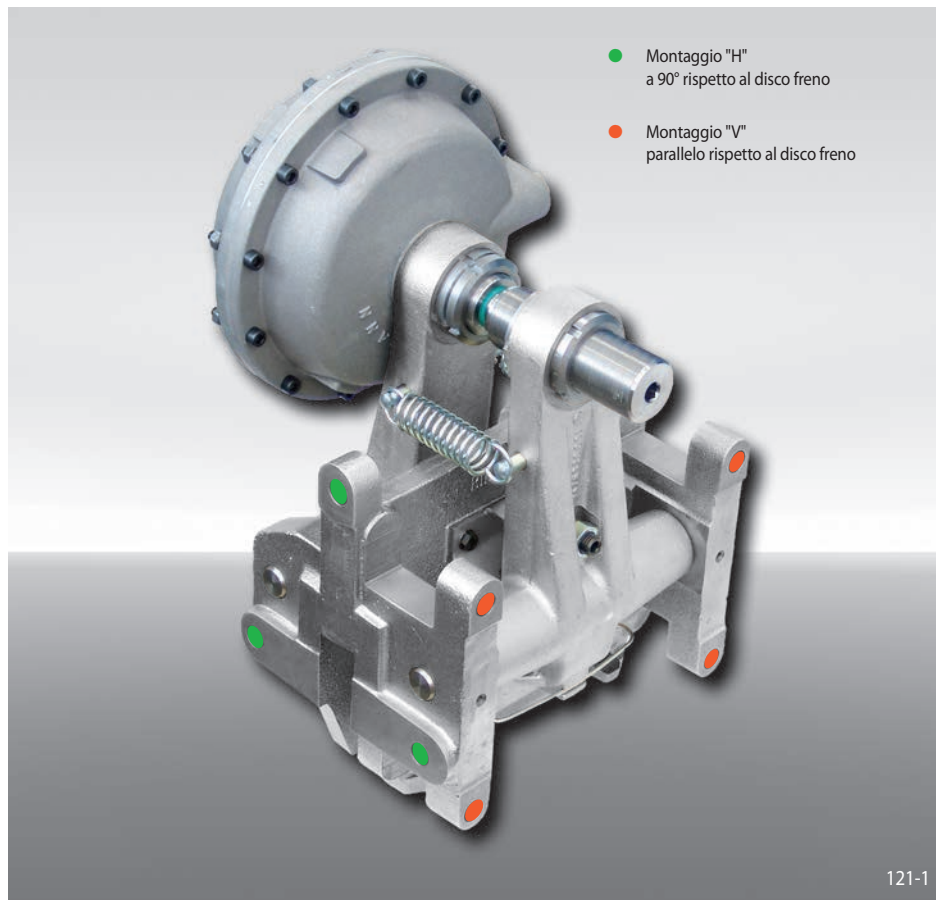
Pressione aria: max. 7 bar

Volume aria: max. 2000 cm³
ad attivazione

Peso: 56 kg

Freno a pinza DU 060 PFM

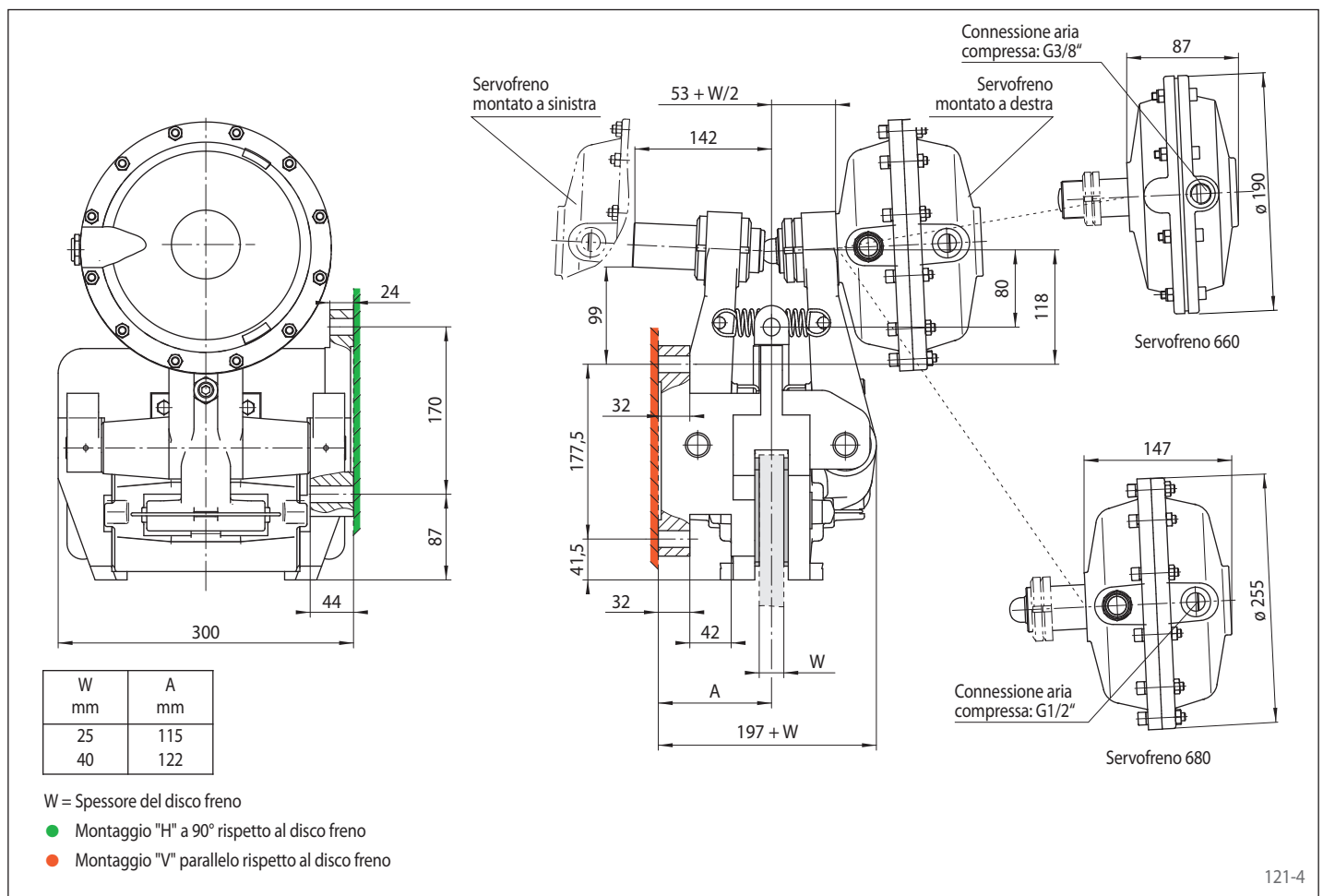
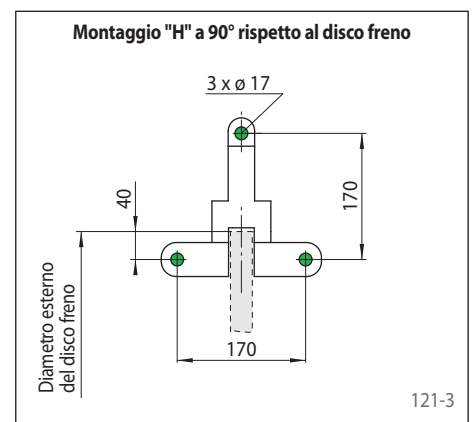
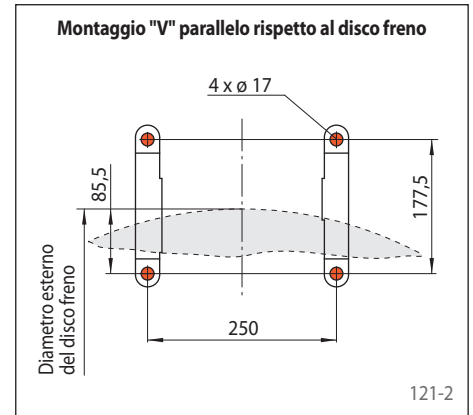
attivato pneumaticamente – rilasciato a molla



- Montaggio "H" a 90° rispetto al disco freno
- Montaggio "V" parallelo rispetto al disco freno

121-1

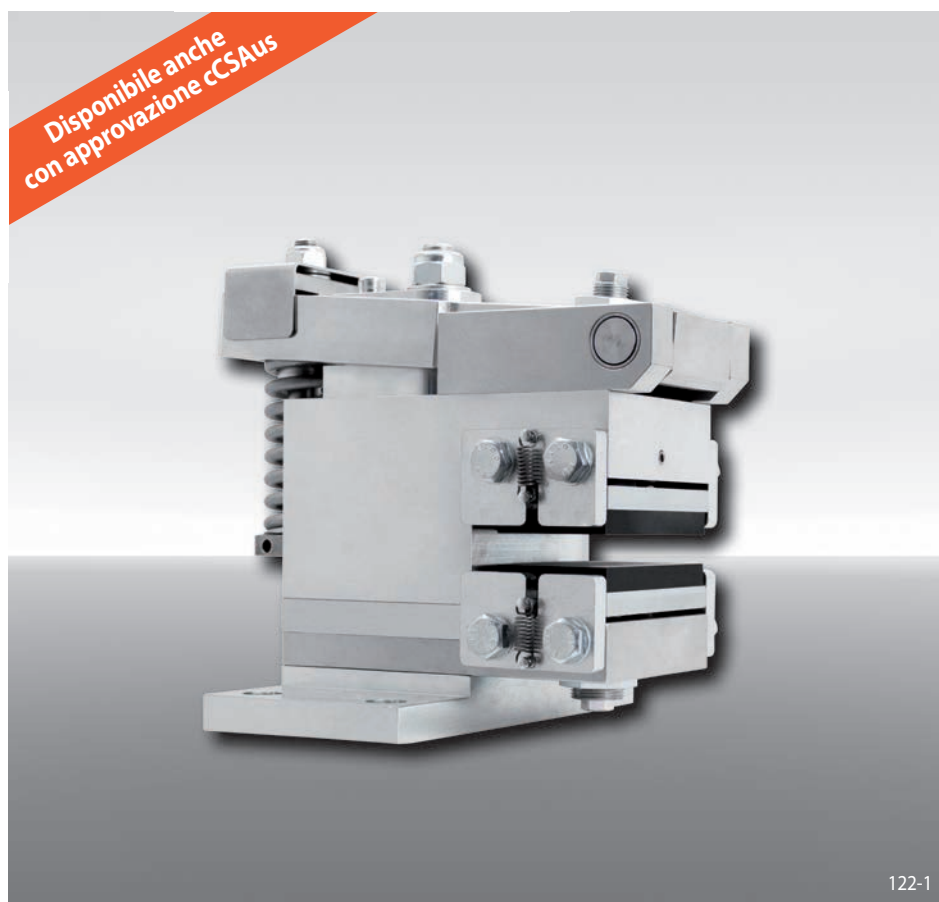
Design della cassa



Freni a pinza EV 018 EFM e EH 018 EFM

attivato elettromagneticamente – rilasciato a molla

RINGSPANN®

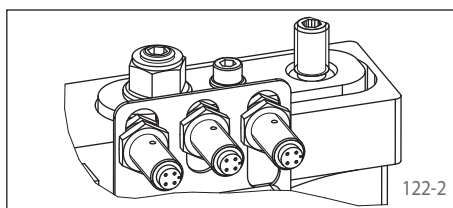


Vantaggi

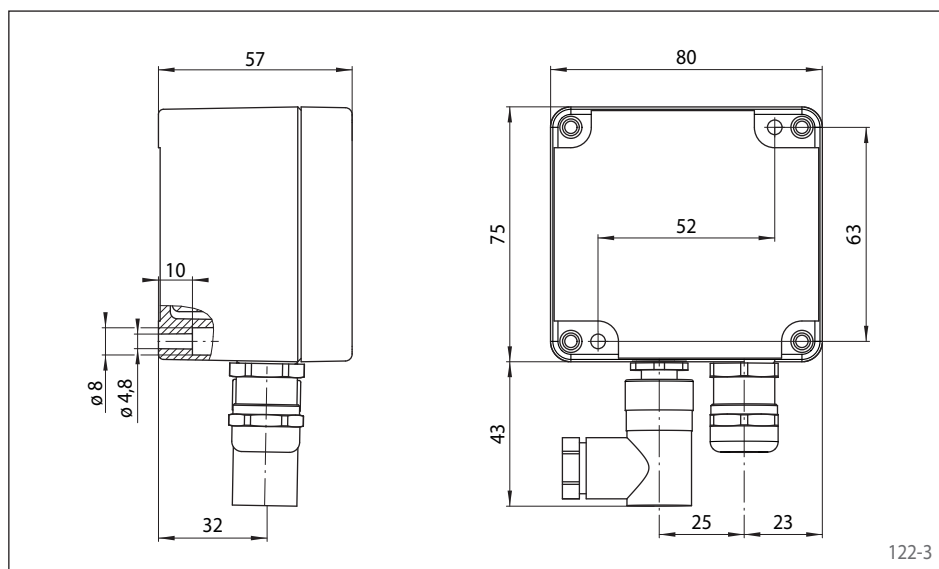
Il freno a pinza EV 018 EFM o EH 018 EFM è molto compatto ed efficiente con un consumo molto basso. I suoi cuscinetti flottanti compensano i piccoli disallineamenti del disco. Il modulo elettrico separato (fornito) riduce il consumo a freno chiuso automaticamente.

Opzioni

- Disponibile con approvazione cCSAus
- Interruttore di prossimità induttivo: condizione di "Freno aperto" "Freno chiuso" e/o "regolazione pastiglie necessaria"



Modulo elettronico



Caratteristiche

Caratteristica	Valore	Codice
Freno a pinza con elettromagnete	E	
Montaggio parallelo o ortogonale al disco freno	V H	
Grandezza 018		018
Attivato elettromagneticamente	E	
Rilasciato a molla	F	
Registrazione manuale del consumo elementi d'attrito	M	
Tensione di alimentazione da 220 a 240 VAC		240
Tensione di alimentazione da 380 a 480 VAC		480
Elettromagnete montato centralmente	M	
Spessore del disco freno 8 ... 15 mm	12	
o 16 ... 20 mm	20	

Esempio d'ordine

Freno a pinza EV 018 EFM, tensione di alimentazione 400 VAC, elettromagnete montato in posizione centrale, spessore disco freno 15 mm:

EV 018 EFM - 480 M - 12

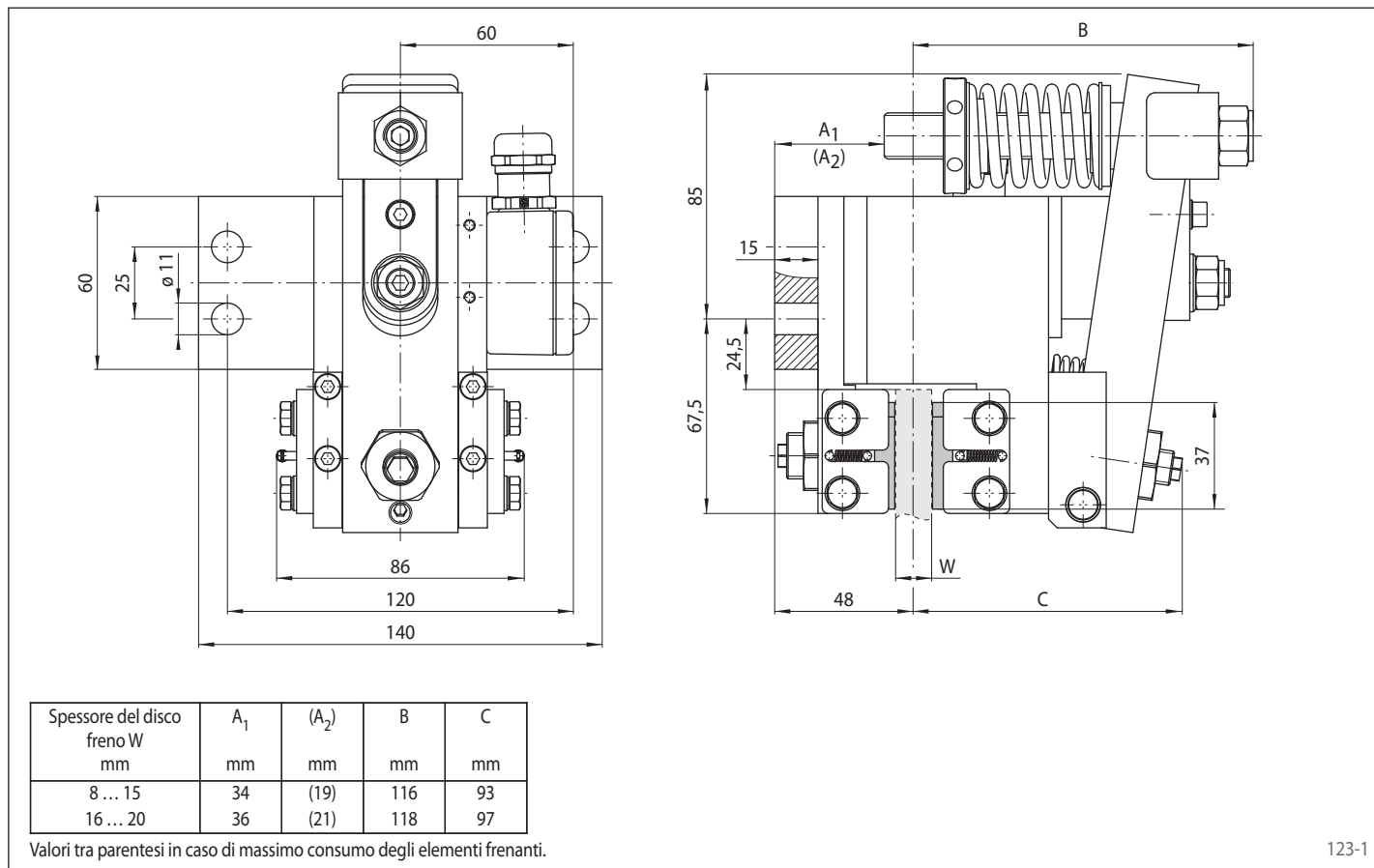
Dati tecnici

Diametro disco freno	Freni a pinza EV 018 EFM e EH 018 EFM con tensione di alimentazione	
	220 a 240 VAC	380 a 480 VAC
mm	Coppia di frenatura Nm	Coppia di frenatura Nm
125	100	
150	130	
200	200	
250	260	
300	320	
355	400	
Forza di serraggio	3 200 N	
Forza di serraggio o coppia di frenatura regolabili	50 - 100%	
Consumo in posizione chiusa	14 W	32 W (100% servizio)
Capacità fusibile	10 A, Tipo "B"	
Max. numero di attivazioni	240/h Attivazione costante a 20 °C di temperatura ambiente	
Frequenza inserzioni*	almeno 8 secondi tra 2 attivazioni	
Peso	6,5 kg	

La coppia di frenatura indicata nella tabella è calcolata con un coefficiente di attrito teorico di 0,4.

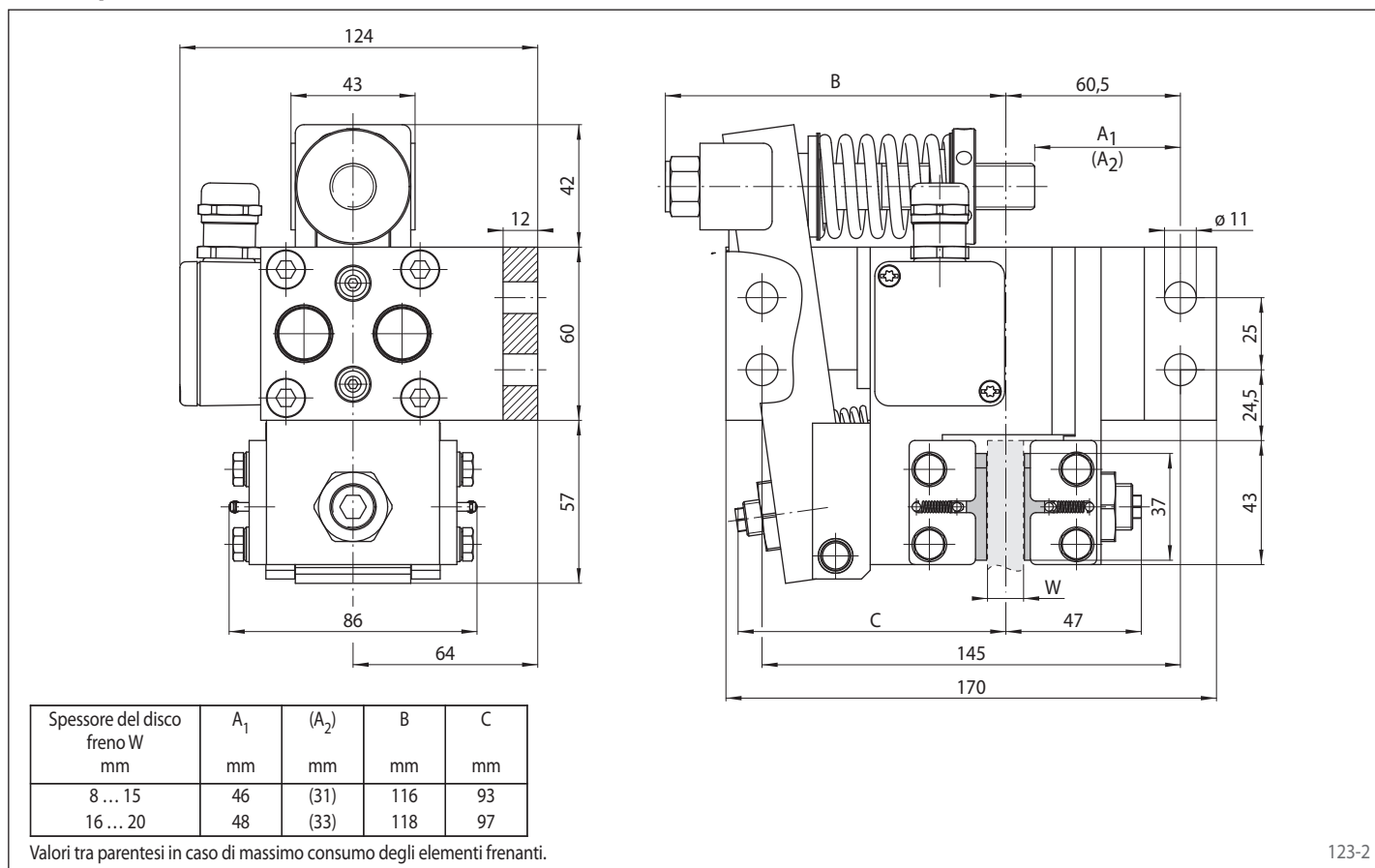
* Minor frequenza di inserzioni su richiesta

Freno a pinza EV 018 EFM



123-1

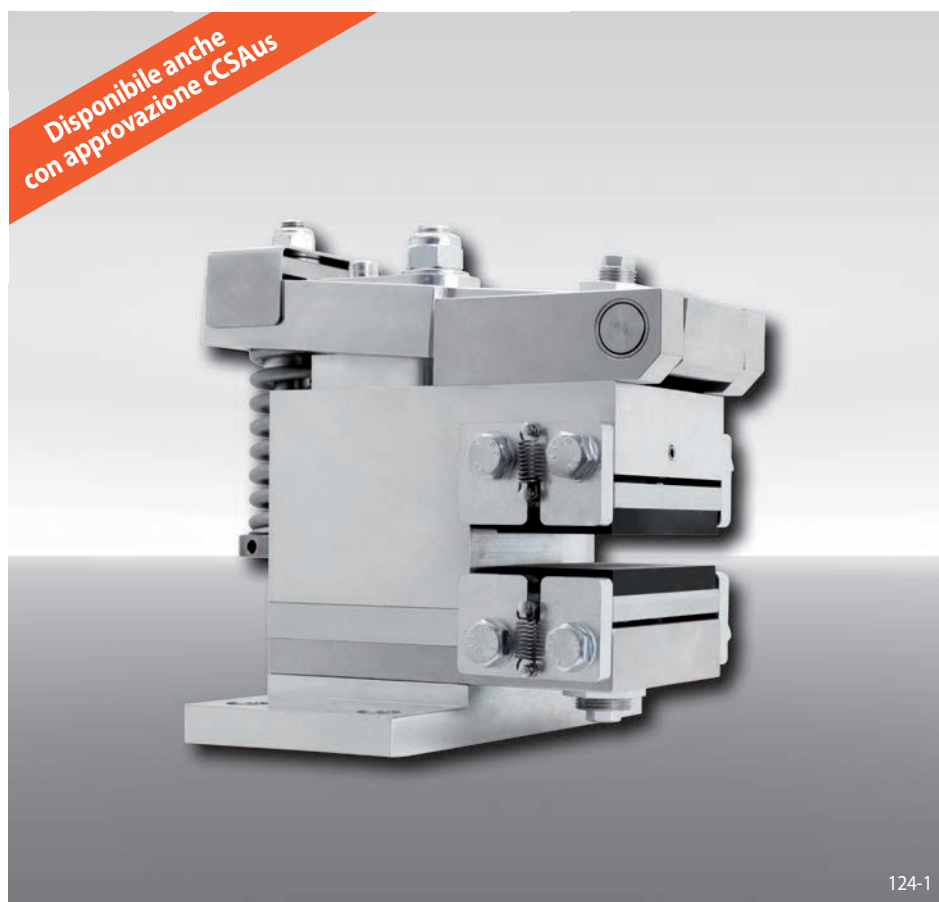
Freno a pinza EH 018 EFM



123-2

Freni a pinza EV 024 EFM e EH 024 EFM

attivato elettromagneticamente – rilasciato a molla

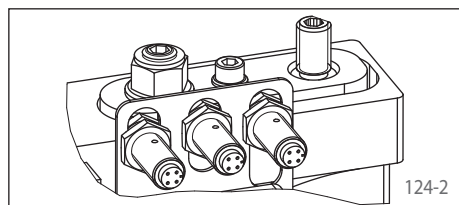


Vantaggi

Il freno a pinza EV 024 EFM o EH 024 EFM è molto compatto ed efficiente con un consumo molto basso. I suoi cuscinetti flottanti compensano i piccoli disallineamenti del disco. Il modulo elettrico incluso riduce il consumo a freno chiuso automaticamente.

Opzioni

- Disponibile con approvazione cCSAus
- Interruttore di prossimità induttivo: condizione di "Freno aperto" "Freno chiuso" e/o "regolazione pastiglie necessaria"



Dati tecnici

	Freni a pinza EV 024 EFM e EH 024 EFM con tensione di alimentazione	
	220 a 240 VAC	380 a 480 VAC
Diametro disco freno	Coppia di frenatura	Coppia di frenatura
mm	Nm	Nm
250	440	
300	550	
355	670	
430	830	
520	1 030	
630	1 270	
Forza di serraggio	5500 N	
Forza di serraggio o coppia di frenatura regolabili	60 - 100%	
Consumo in posizione chiusa	20 W	22 W (100% servizio)
Capacità fusibile	10 A, Tipo "B"	
Max. numero di attivazioni	240/h Attivazione costante a 20 °C di temperatura ambiente	
Frequenza inserzioni*	almeno 8 secondi tra 2 attivazioni	
Peso	13 kg	

La coppia di frenatura indicata nella tabella è calcolata con un coefficiente di attrito teorico di 0,4.

* Minor frequenza di inserzioni su richiesta

Caratteristiche

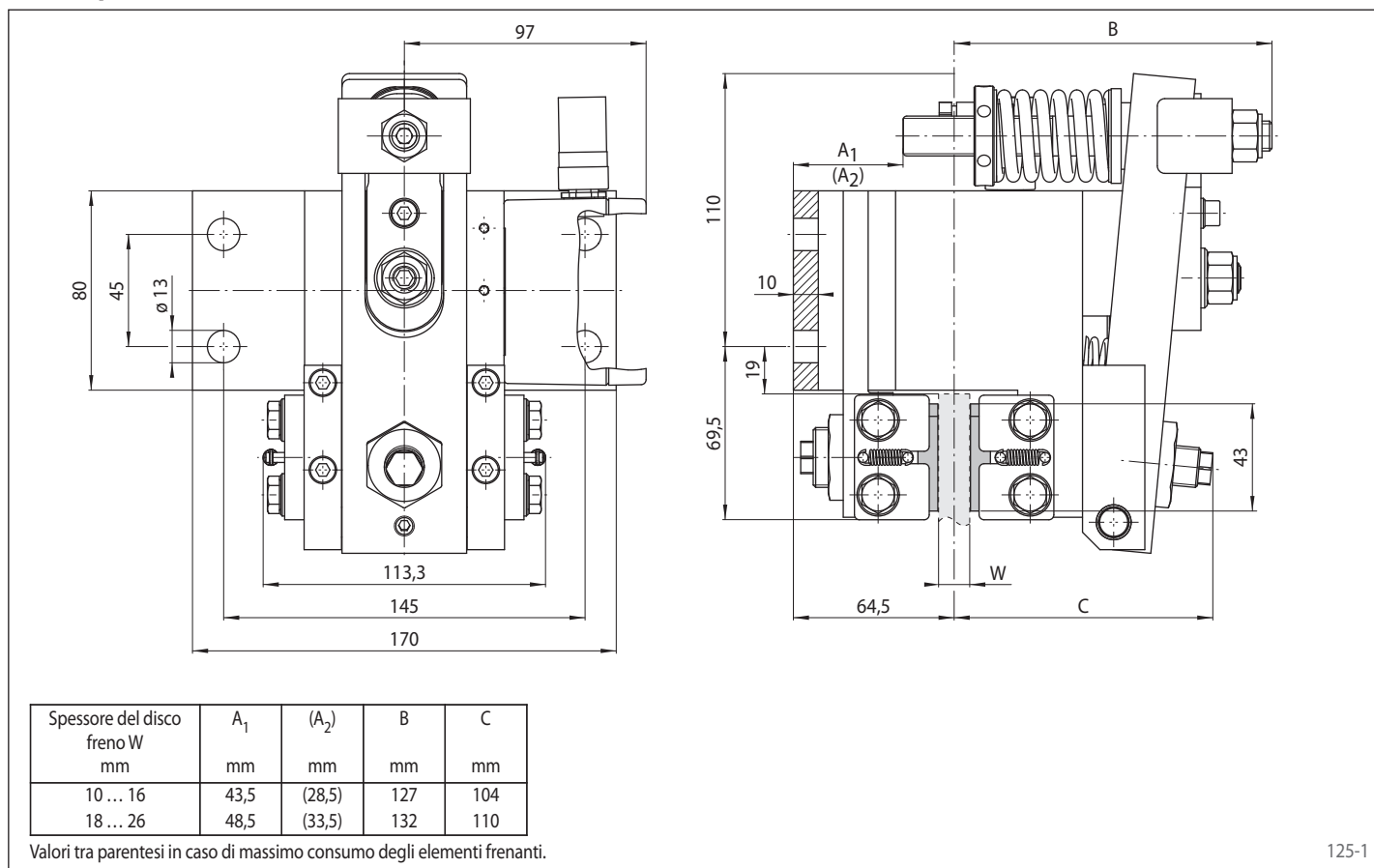
Caratteristiche	Codice
Freno a pinza con elettromagnete	E
Montaggio parallelo o ortogonale al disco freno	V H
Grandezza 024	024
Attivato elettromagneticamente	E
Rilasciato a molla	F
Registrazione manuale del consumo elementi d'attrito	M
Tensione di alimentazione da 220 a 240 VAC	240
Tensione di alimentazione da 380 a 480 VAC	480
Elettromagnete montato centralmente	M
Spessore del disco freno 10 ... 16 mm o 18 ... 26 mm	12 25

Esempio d'ordine

Freno a pinza EV 024 EFM, tensione di alimentazione 400 VAC, elettromagnete montato in posizione centrale, spessore disco freno 15 mm:

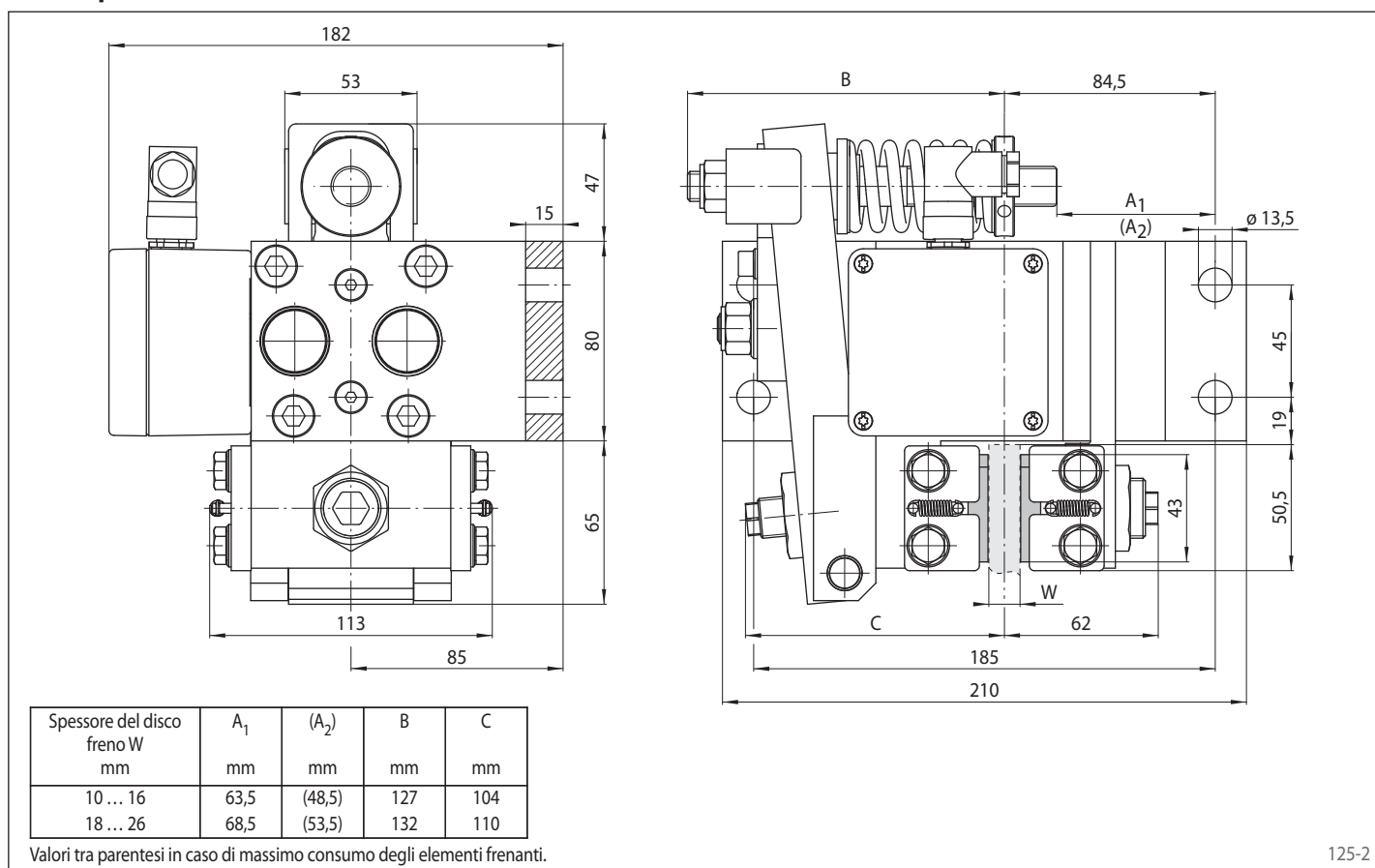
EV 024 EFM - 480 M - 12

Freno a pinza EV 024 EFM



125-1

Freno a pinza EH 024 EFM

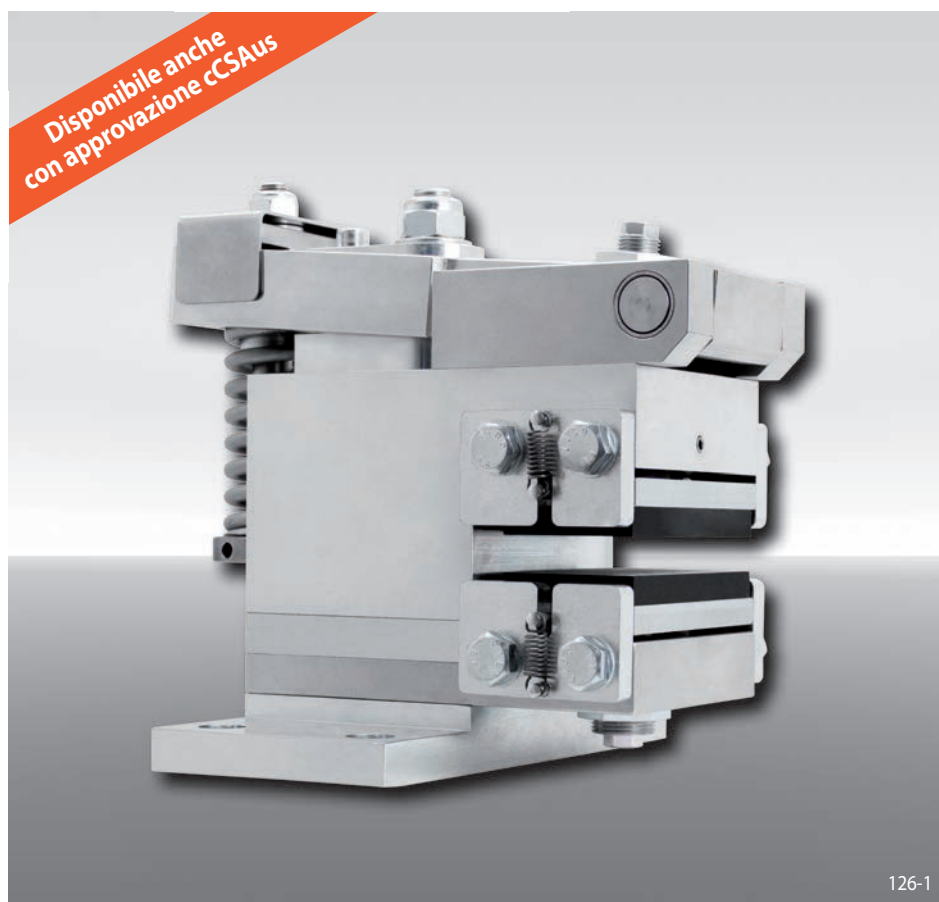


125-2

Freni a pinza EV 028 EFM e EH 028 EFM

RINGSPANN®

attivato elettromagneticamente – rilasciato a molla



Caratteristiche

Caratteristica	Codice
Freno a pinza con elettromagnete	E
Montaggio parallelo o ortogonale al disco freno	V H
Grandezza 028	028
Attivato elettromagneticamente	E
Rilasciato a molla	F
Registrazione manuale del consumo elementi d'attrito	M
Tensione di alimentazione da 220 a 240 VAC	240
Tensione di alimentazione da 380 a 480 VAC	480
Elettromagnete montato centralmente	M
Spessore del disco freno 10 ... 16 mm o 18 ... 26 mm	12 25

Esempio d'ordine

Freno a pinza EV 028 EFM, tensione di alimentazione 400 VAC, elettromagnete montato in posizione centrale, spessore disco freno 15 mm:

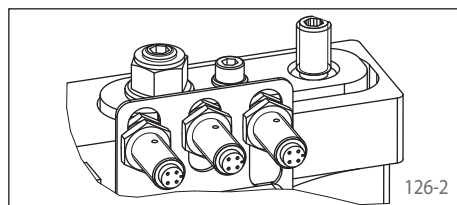
EV 028 EFM - 480 M - 12

Vantaggi

Il freno a pinza EV 028 EFM o EH 028 EFM è molto compatto ed efficiente con un consumo molto basso. I suoi cuscinetti flottanti compensano i piccoli disallineamenti del disco. Il modulo elettrico incluso riduce il consumo a freno chiuso automaticamente.

Opzioni

- Disponibile con approvazione cCSAus
- Interruttore di prossimità induttivo: condizione di "Freno aperto" "Freno chiuso" e/o "regolazione pastiglie necessaria"



Dati tecnici

	Freni a pinza EV 028 EFM e EH 028 EFM con tensione di alimentazione	
	220 a 240 VAC	380 a 480 VAC
Diametro disco freno	Coppia di frenatura	
mm	Nm	Nm
300	1 170	
355	1 450	
430	1 820	
520	2 270	
630	2 820	
710	3 220	
Forza di serraggio	12 500 N	
Forza di serraggio o coppia di frenatura regolabili	70 - 100%	
Consumo in posizione chiusa	14 W	19 W (100% servizio)
Capacità fusibile	10 A, Tipo "B"	
Max. numero di attivazioni	240/h Attivazione costante a 20 °C di temperatura ambiente	
Frequenza inserzioni*	almeno 8 secondi tra 2 attivazioni	
Peso	24 kg	

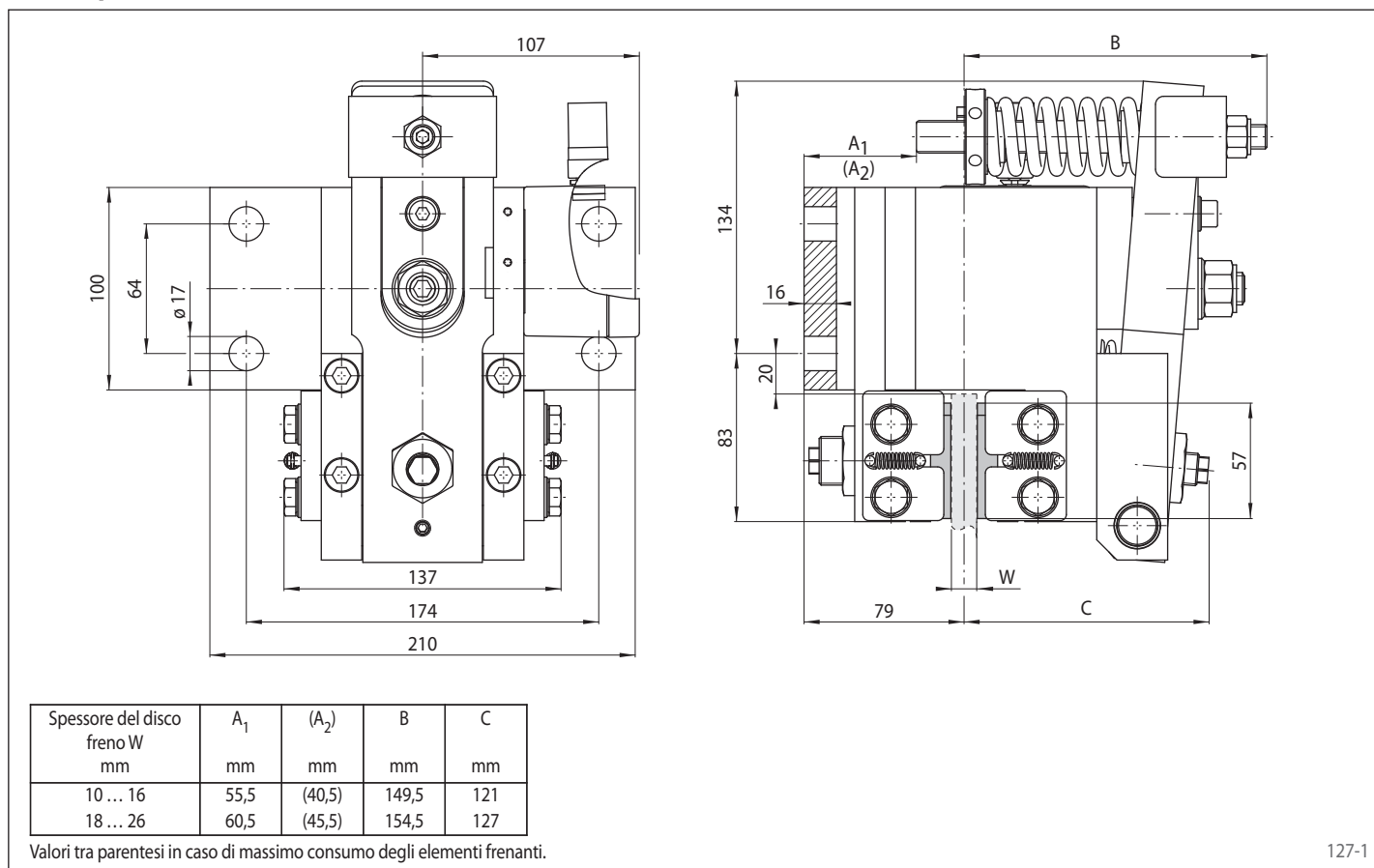
La coppia di frenatura indicata nella tabella è calcolata con un coefficiente di attrito teorico di 0,4.

* Minor frequenza di inserzioni su richiesta

Freni a pinza EV 028 EFM e EH 028 EFM

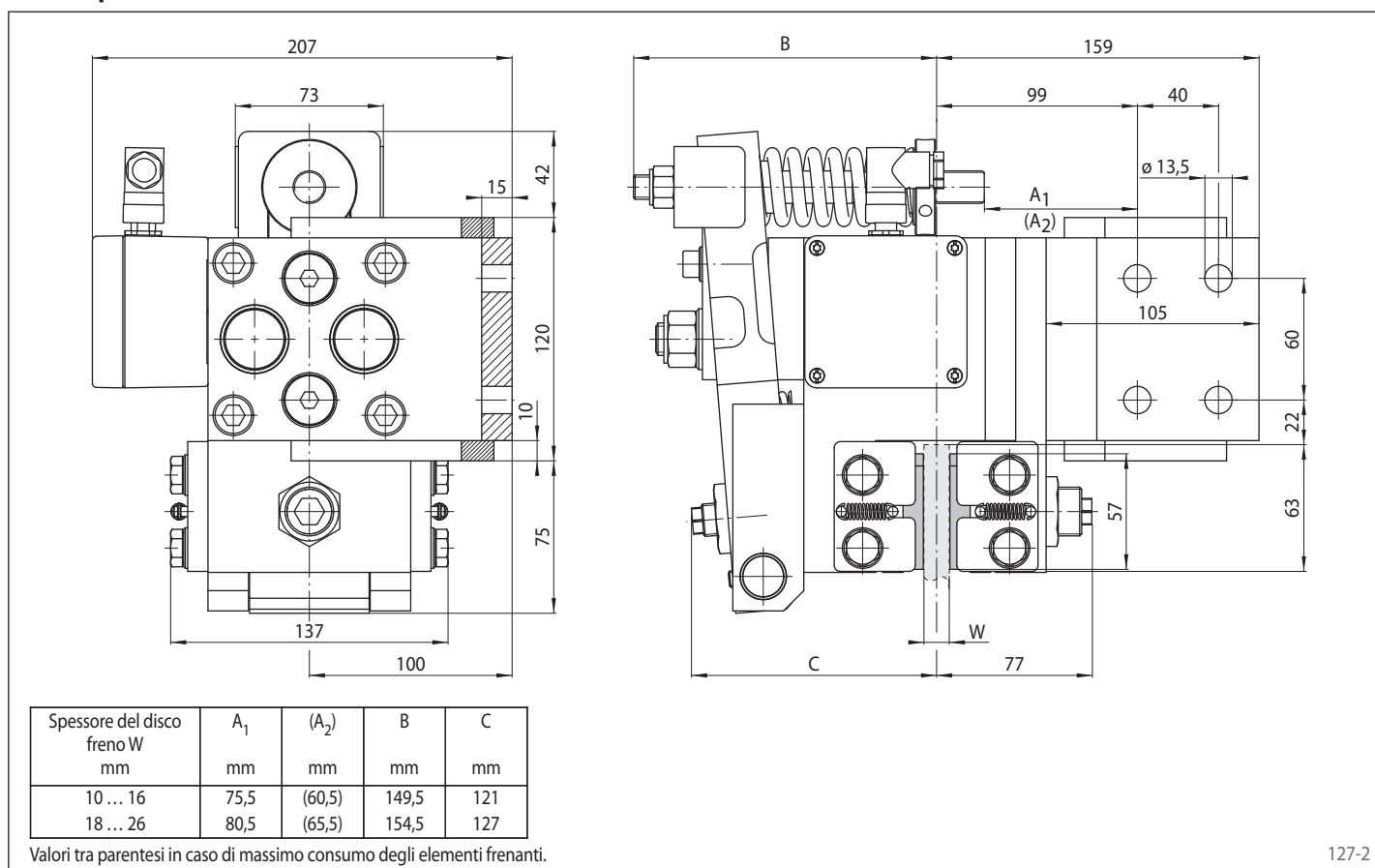
attivato elettromagneticamente – rilasciato a molla

Freno a pinza EV 028 EFM



127-1

Freno a pinza EH 028 EFM

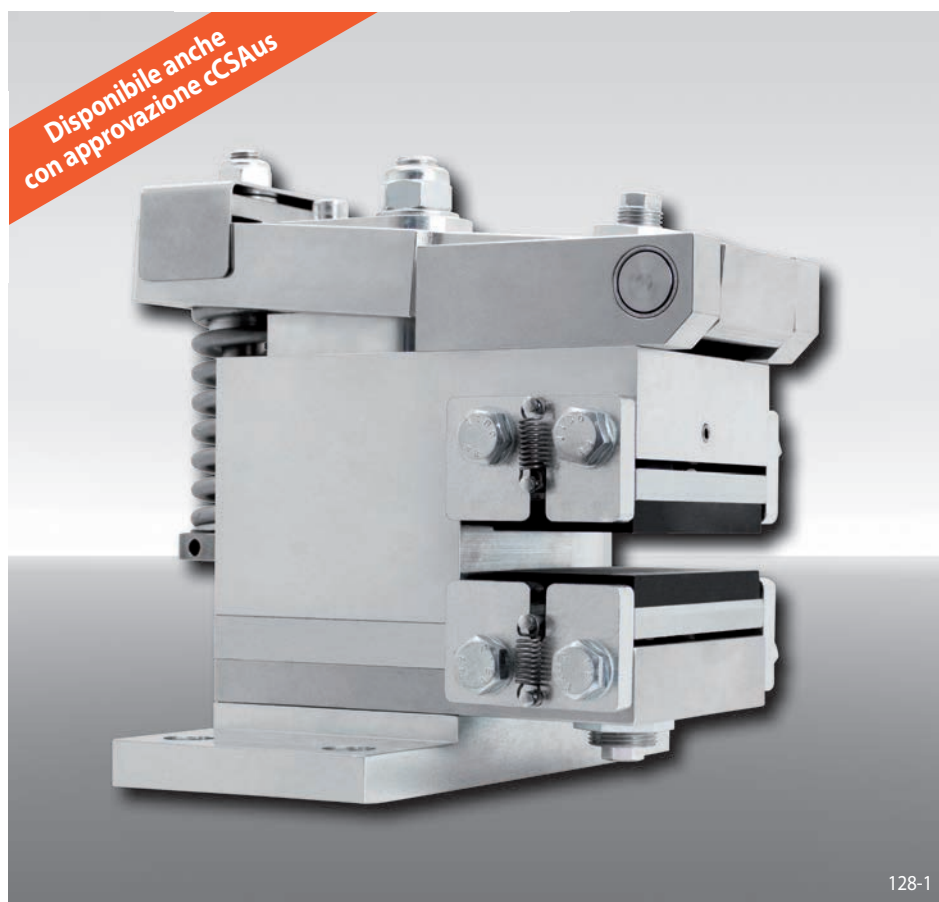


127-2

Freni a pinza EV 038 EFM e EH 038 EFM

RINGSPANN®

attivato elettromagneticamente – rilasciato a molla



Caratteristiche

Caratteristiche	Codice
Freno a pinza con elettromagnete	E
Montaggio parallelo o ortogonale al disco freno	V H
Grandezza 038	038
Attivato elettromagneticamente	E
Rilasciato a molla	F
Registrazione manuale del consumo elementi d'attrito	M
Tensione di alimentazione da 220 a 240 VAC	240
Tensione di alimentazione da 380 a 480 VAC	480
Elettromagnete montato centralmente	M
Spessore del disco freno 12,5 ... 20 mm o 22 ... 30 mm	12 25

Esempio d'ordine

Freno a pinza EV 038 EFM, tensione di alimentazione 400 VAC, elettromagnete montato in posizione centrale, spessore disco freno 25 mm:

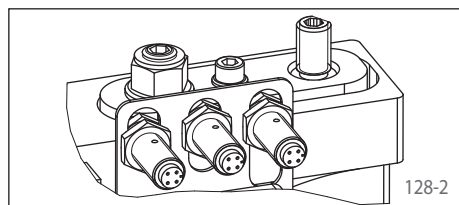
EV 038 EFM - 480 M - 25

Vantaggi

Il freno a pinza EV 038 EFM o EH 038 EFM è molto compatto ed efficiente con un consumo molto basso. I suoi cuscinetti flottanti compensano i piccoli disallineamenti del disco. Il modulo elettrico incluso riduce il consumo a freno chiuso automaticamente.

Opzioni

- Disponibile con approvazione cCSAus
- Interruttore di prossimità induttivo: condizione di "Freno aperto" "Freno chiuso" e/o "regolazione pastiglie necessaria"



Dati tecnici

	Freni a pinza EV 038 EFM e EH 038 EFM con tensione di alimentazione	
	220 a 240 VAC	380 a 480 VAC
Diametro disco freno		
mm	Nm	Nm
430	3400	
520	4250	
630	5320	
710	6090	
800	6950	
900	7910	
Forza di serraggio	24 000 N	
Forza di serraggio o coppia di frenatura regolabili	70 - 100%	
Consumo in posizione chiusa	10 W	24 W
	(100% servizio)	
Capacità fusibile	10 A, Tipo "B"	
Max. numero di attivazioni	240/h Attivazione costante a 20 °C di temperatura ambiente	
Frequenza inserzioni*	almeno 8 secondi tra 2 attivazioni	
Peso	50 kg	

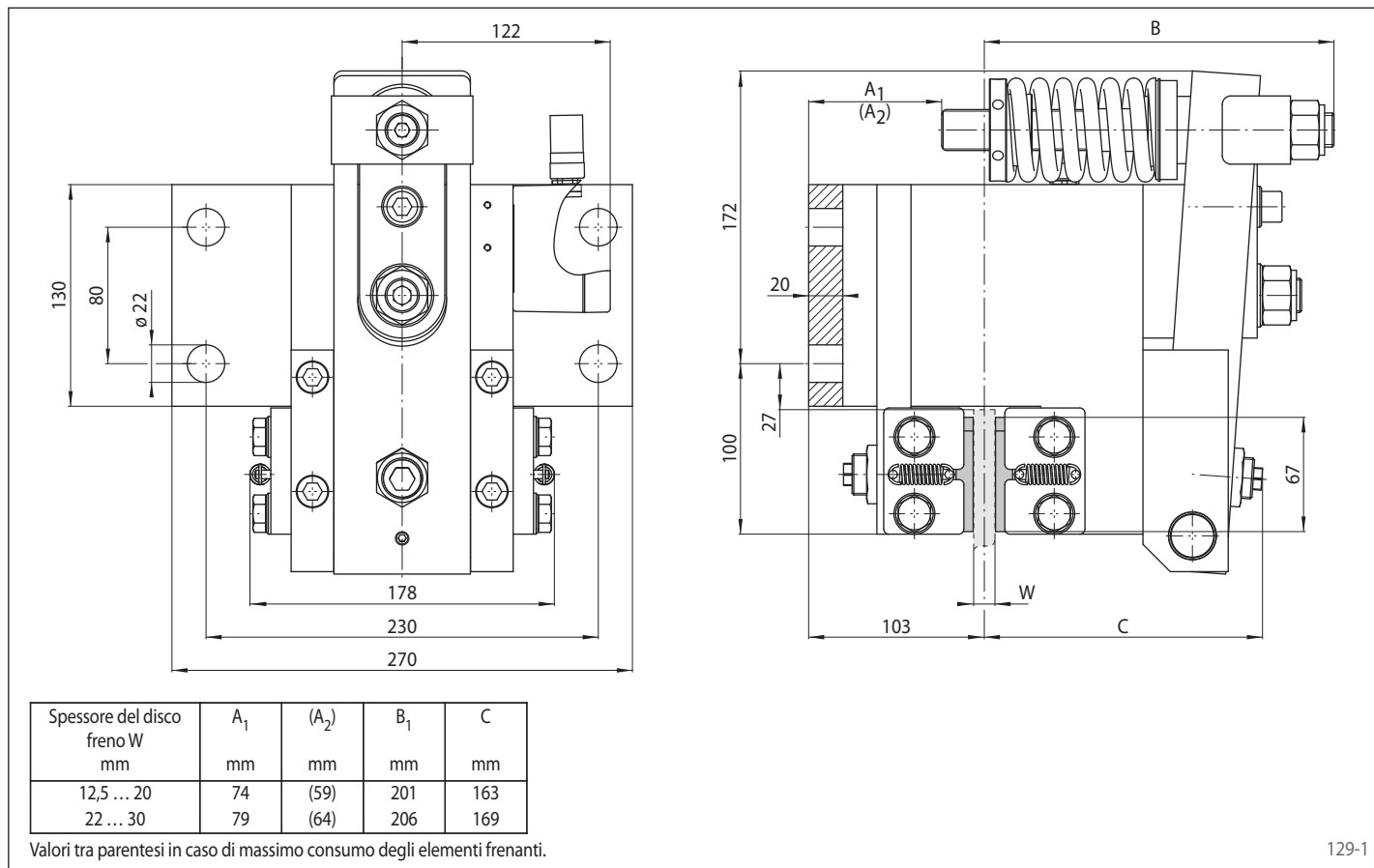
La coppia di frenatura indicata nella tabella è calcolata con un coefficiente di attrito teorico di 0,4.

* Minor frequenza di inserzioni su richiesta

Freni a pinza EV 038 EFM e EH 038 EFM

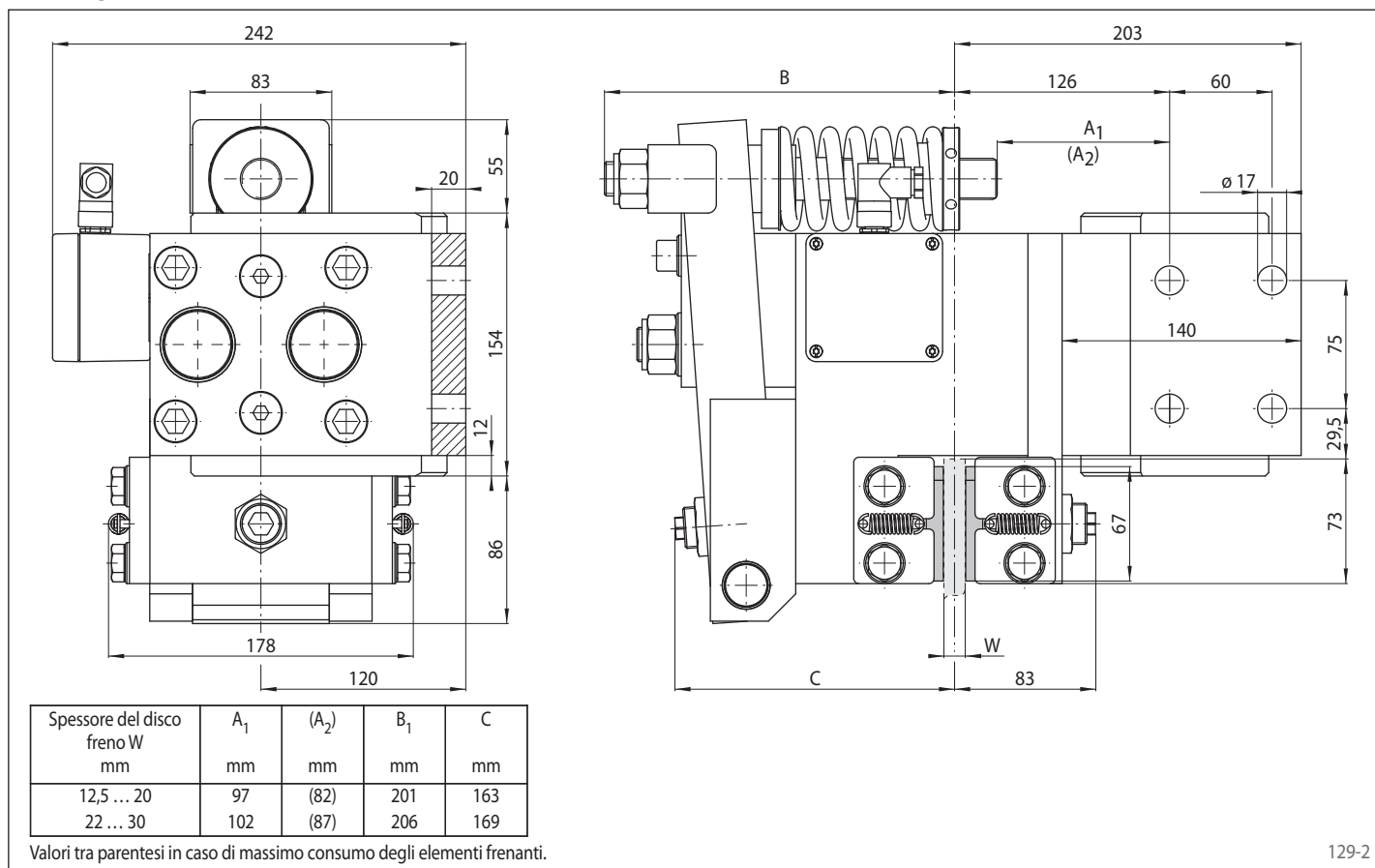
attivato elettromagneticamente – rilasciato a molla

Freno a pinza EV 038 EFM



129-1

Freno a pinza EH 038 EFM

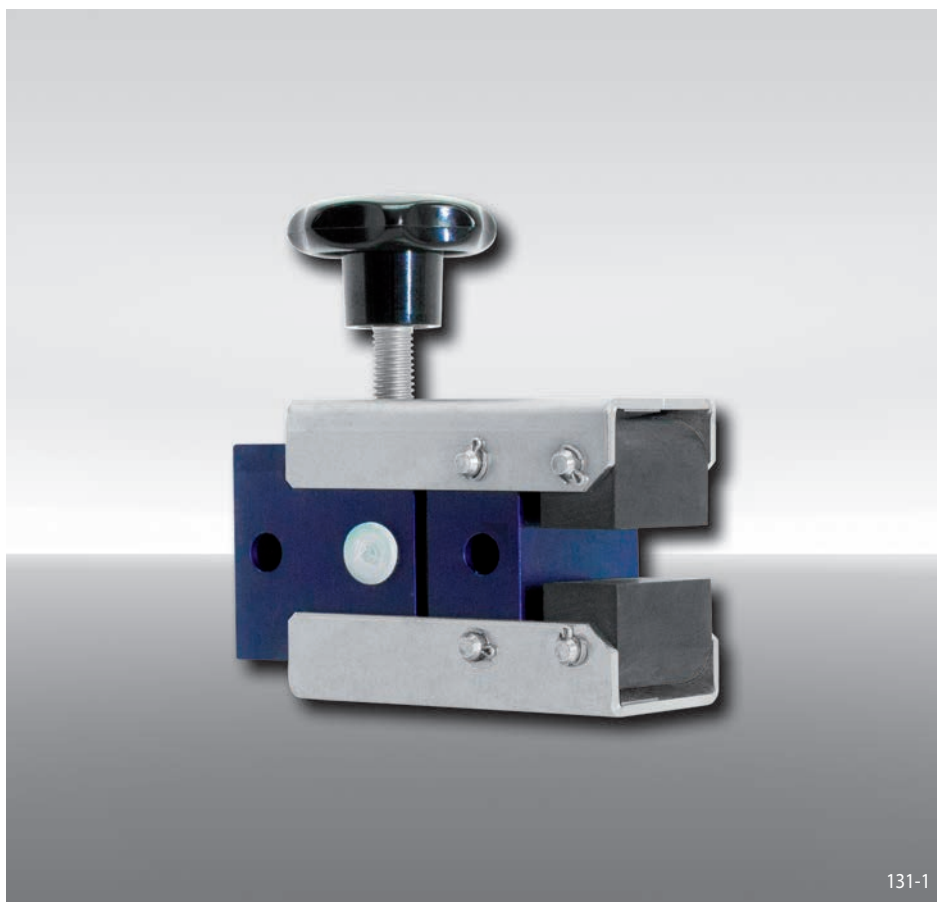


129-2

Freno a pinza DH 010 MSM

RINGSPANN®

attivato manualmente – rilasciato manualmente
con volantino



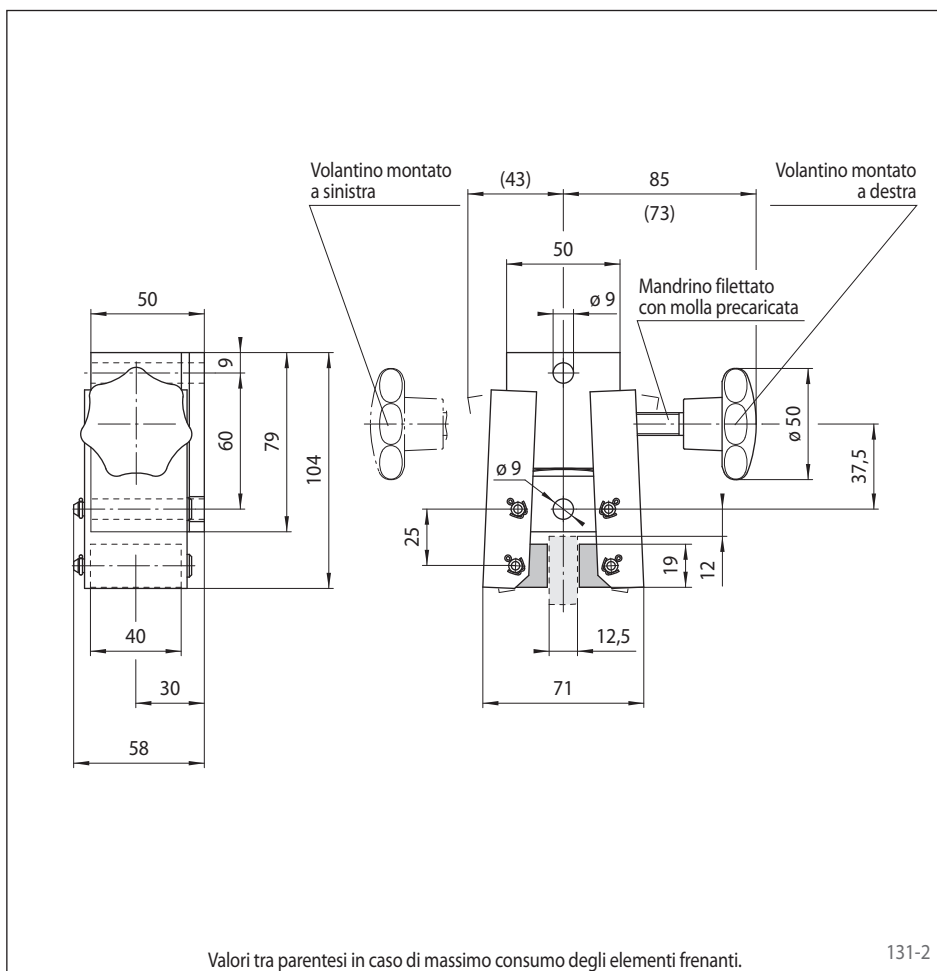
Caratteristiche

Caratteristiche	Codice
Freno a pinza	D
Montaggio ortogonale al disco freno	H
Grandezza 010	010
Attivato manualmente	M
Rilasciato manualmente	S
Registrazione manuale del consumo elementi d'attrito	M
Volantino 710	710
Volantino disponibile per montaggio a destra o sinistra	R L
Spessore del disco freno 12,5 mm	12

Esempio d'ordine

Freno a pinza DH 010 MSM, volantino 710, volantino montato a destra, spessore disco freno 12,5 mm:

DH 010 MSM - 710 R - 12



Valori tra parentesi in caso di massimo consumo degli elementi frenanti.

Dati tecnici

Freno a pinza DH 010 MSM con volantino 710	
Diametro disco freno	Coppia di frenatura
mm	Nm
125	20
150	30
200	40
250	50
300	60
355	75
Forza di serraggio	576 N
Peso	1,1 kg

La coppia di frenatura indicata nella tabella è calcolata con un coefficiente di attrito teorico di 0,4. La coppia massima di frenatura è calcolata applicando una coppia di 0,8 Nm sul volantino.

Un mandrino filettato caricato a molla compensa l'usura del blocco di attrito durante l'azione frenante.

Freno a pinza DV 020 MSM

RINGSPANN®

attivato manualmente – rilasciato manualmente
con volantino



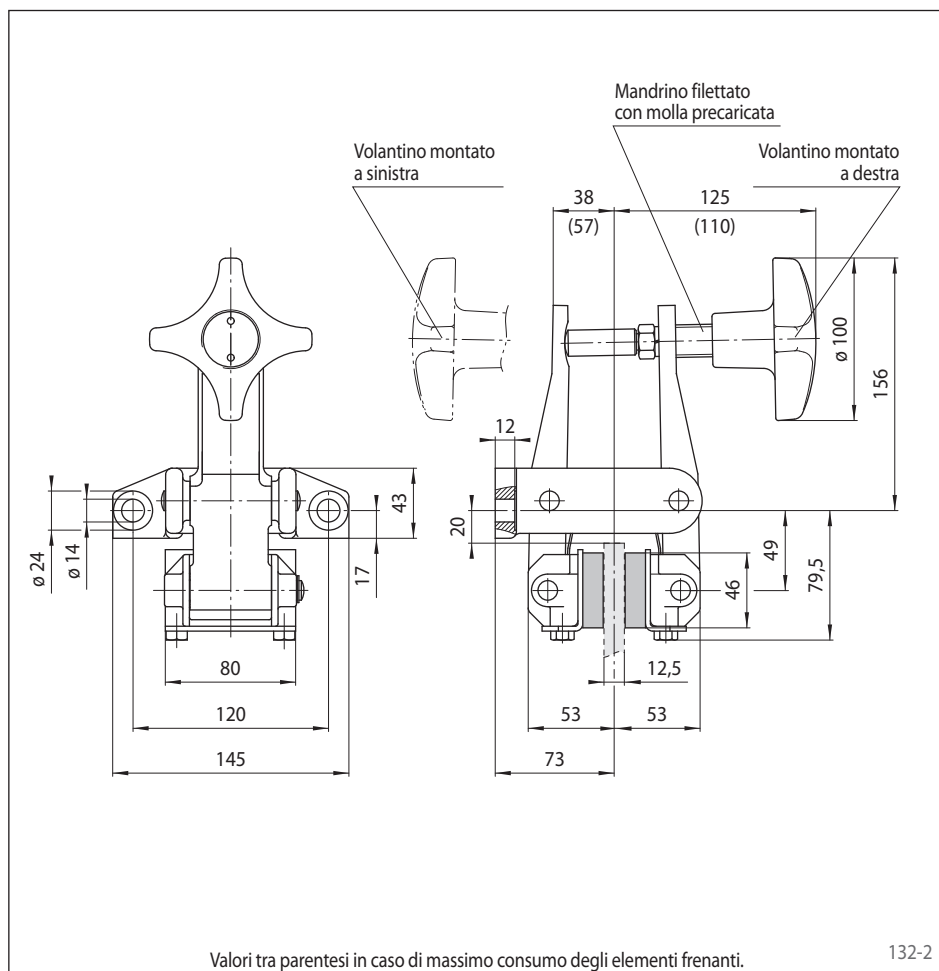
Caratteristiche

Caratteristiche	Codice
Freno a pinza	D
Montaggio parallelo al disco freno	V
Grandezza 020	020
Attivato manualmente	M
Rilasciato manualmente	S
Registrazione manuale del consumo elementi d'attrito	M
Volantino 720	720
Volantino disponibile per montaggio a destra o sinistra	R L
Spessore del disco freno 12,5 mm	12

Esempio d'ordine

Freno a pinza DV 020 MSM, volantino 720, volantino montato a destra, spessore disco freno 12,5 mm:

DV 020 MSM - 720 R - 12



Dati tecnici

Freno a pinza DV 020 MSM con volantino 720	
Diametro disco freno	Coppia di frenatura
mm	Nm
200	160
250	215
300	270
355	335
430	420
520	520
Forza di serraggio	2800 N
Peso	4,8 kg

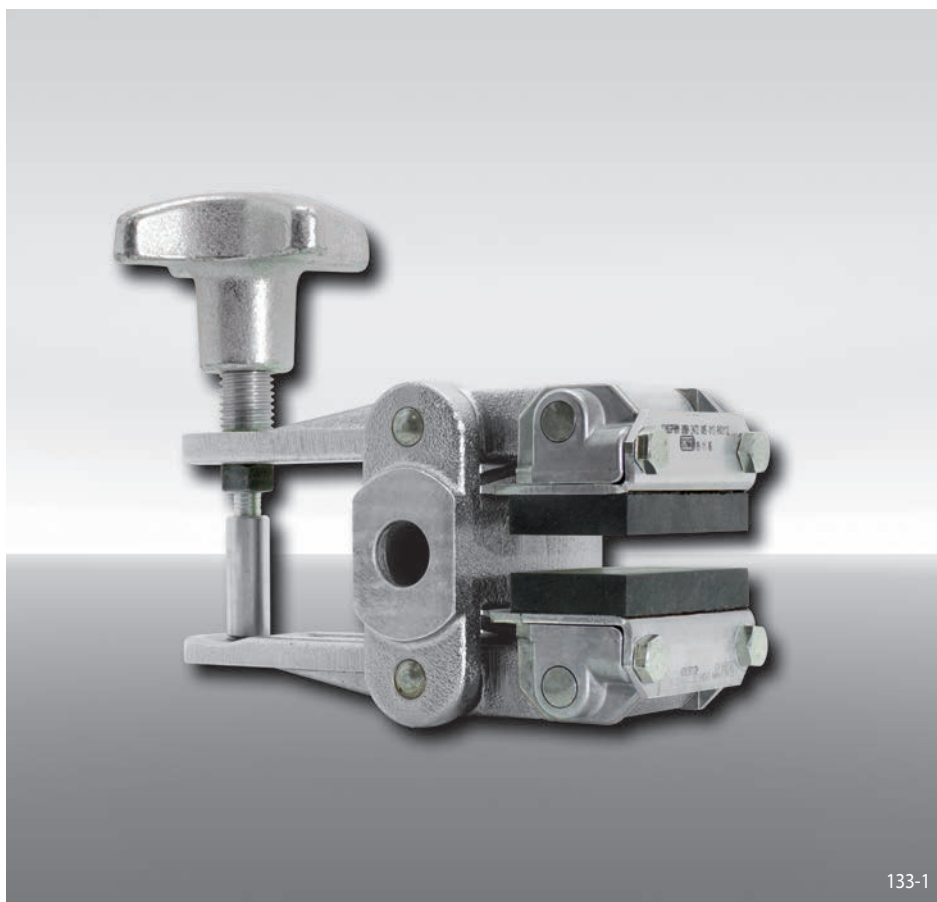
La coppia di frenatura indicata nella tabella è calcolata con un coefficiente di attrito teorico di 0,4. La coppia massima di frenatura è calcolata applicando una coppia di 7,7 Nm sul volantino.

Un mandrino filettato caricato a molla compensa l'usura del blocco di attrito durante l'azione frenante.

Freno a pinza DH 020 MSM

RINGSPANN®

attivato manualmente – rilasciato manualmente
con volantino



133-1

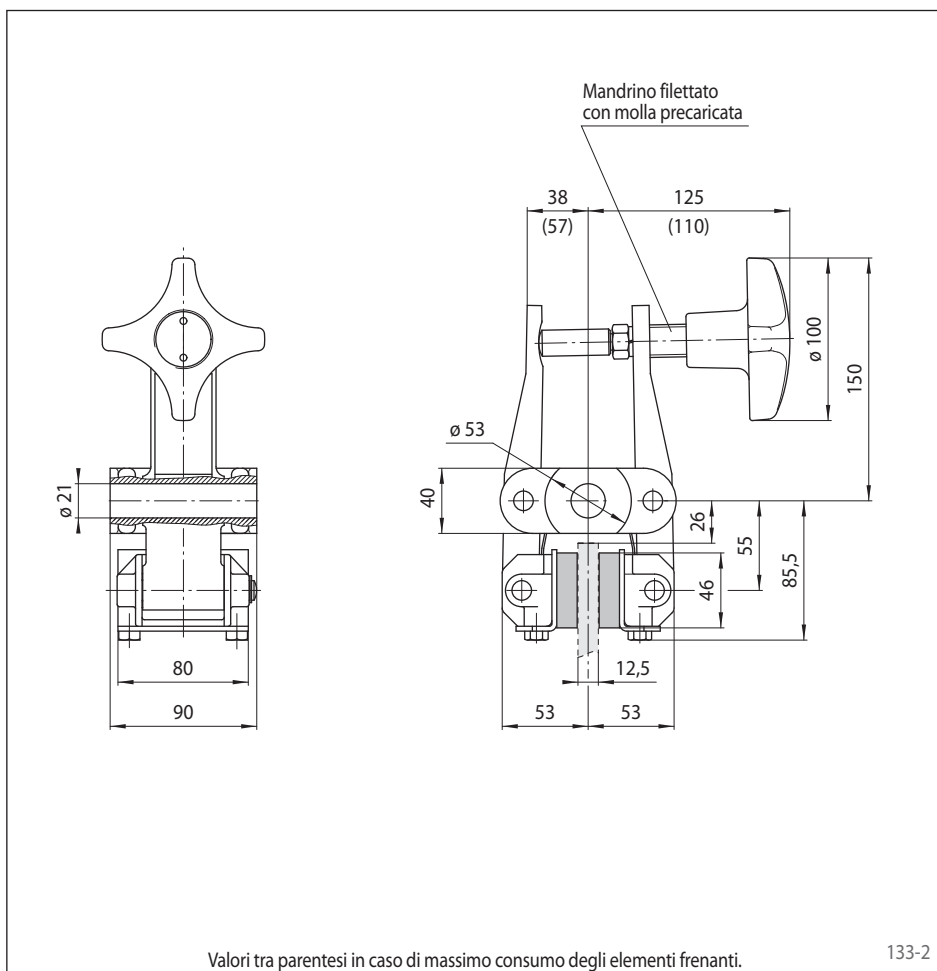
Caratteristiche

Caratteristiche	Codice
Freno a pinza	D
Montaggio ortogonale al disco freno	H
Grandezza 020	020
Attivato manualmente	M
Rilasciato manualmente	S
Registrazione manuale del consumo elementi d'attrito	M
Volantino 720	720
La posizione del volantino, destra o sinistra, può essere definita girando il freno durante l'istallazione	U
Spessore del disco freno 12,5 mm	12

Esempio d'ordine

Freno a pinza DH 020 MSM, volantino 720, volantino montato a sinistra o a destra, spessore disco freno 12,5 mm:

DH 020 MSM - 720 U - 12



133-2

Dati tecnici

Freno a pinza DH 020 MSM con volantino 720	
Diametro disco freno mm	Coppia di frenatura Nm
200	160
250	215
300	270
355	335
430	420
520	520
Forza di serraggio	2800 N
Peso	4,8 kg

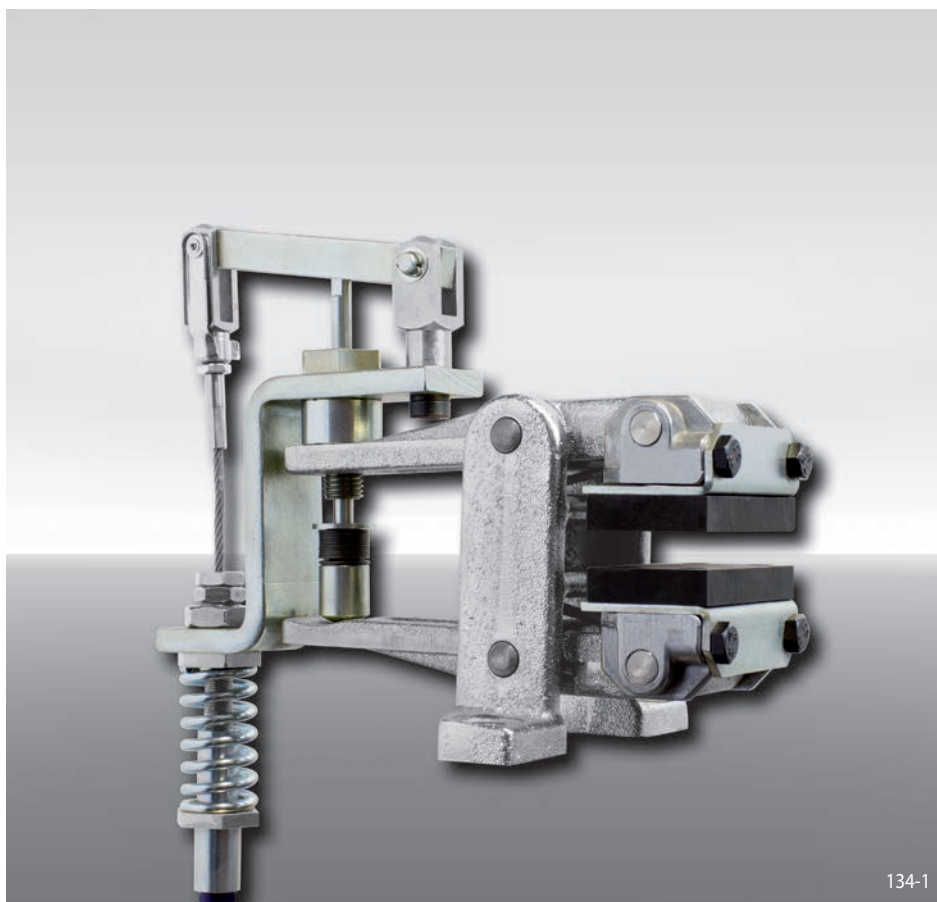
La coppia di frenatura indicata nella tabella è calcolata con un coefficiente di attrito teorico di 0,4. La coppia massima di frenatura è calcolata applicando una coppia di 7,7 Nm sul volantino.

Un mandrino filettato caricato a molla compensa l'usura del blocco di attrito durante l'azione frenante.

Freno a pinza DV 020 MKM

attivato manualmente – rilasciato manualmente
con cavo "pull"

RINGSPANN®



134-1

Caratteristiche

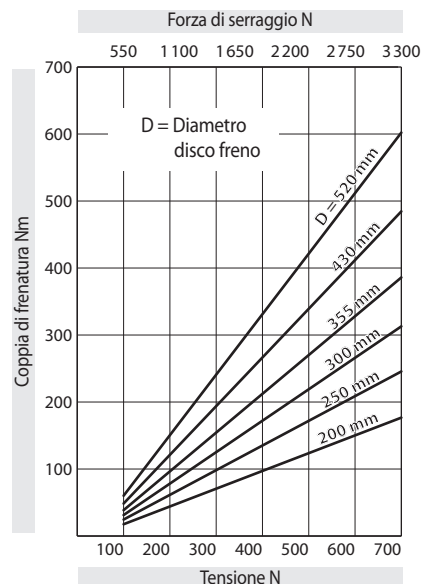
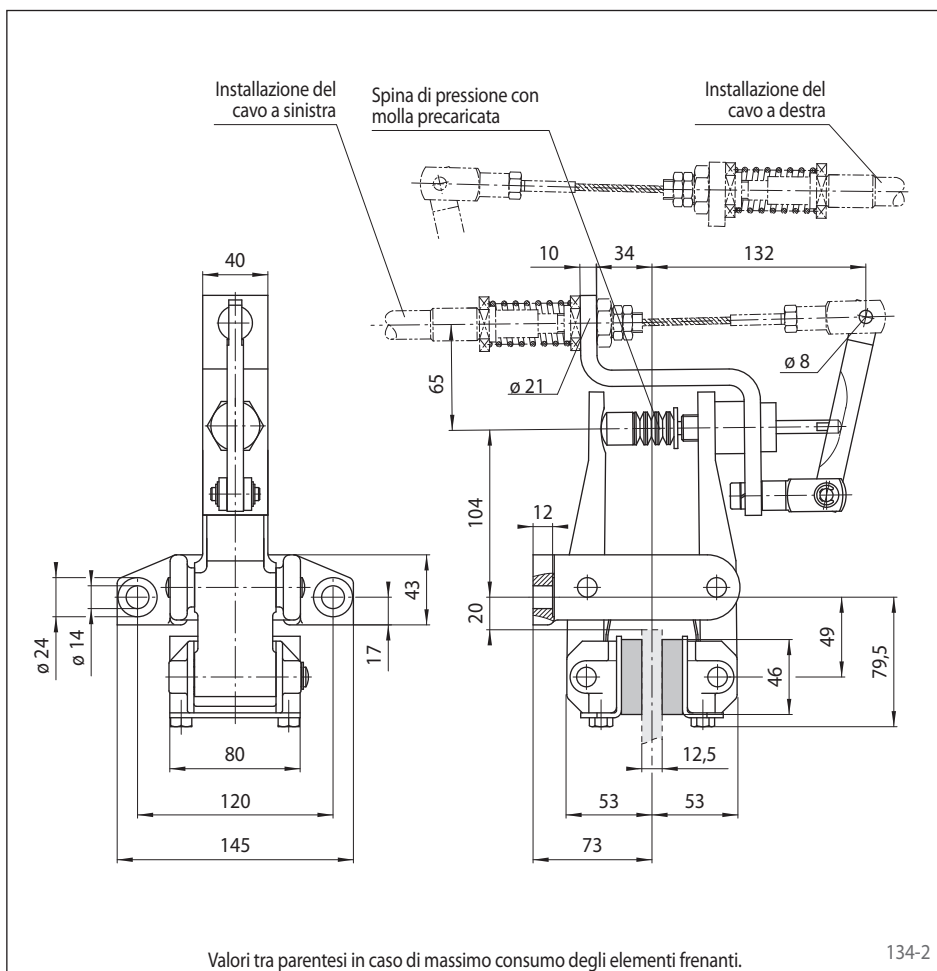
Caratteristiche	Codice
Freno a pinza	D
Montaggio parallelo al disco freno	V
Grandezza 020	020
Attivato manualmente	M
Rilasciato manualmente	K
Registrazione manuale del consumo elementi d'attrito	M
Spina di carico molla 730	730
Posizione di installazione del cavo "pull" disponibile a destra o sinistra	R L
Spessore del disco freno 12,5 mm	12

Esempio d'ordine

Freno a pinza DV 020 MKM, spina di pressione 730, cavo montato a destra, spessore disco freno 12,5 mm:

DV 020 MKM - 730 R - 12

Dati tecnici



La coppia di frenatura indicata nella tabella è calcolata con un coefficiente di attrito teorico di 0,4.

Peso: 5,1 kg

Accessori

Il freno a pinza può essere fornito completamente assemblato con un cavo Pull RCS® e leva manuale. Per favore indicate la lunghezza del cavo richiesta.

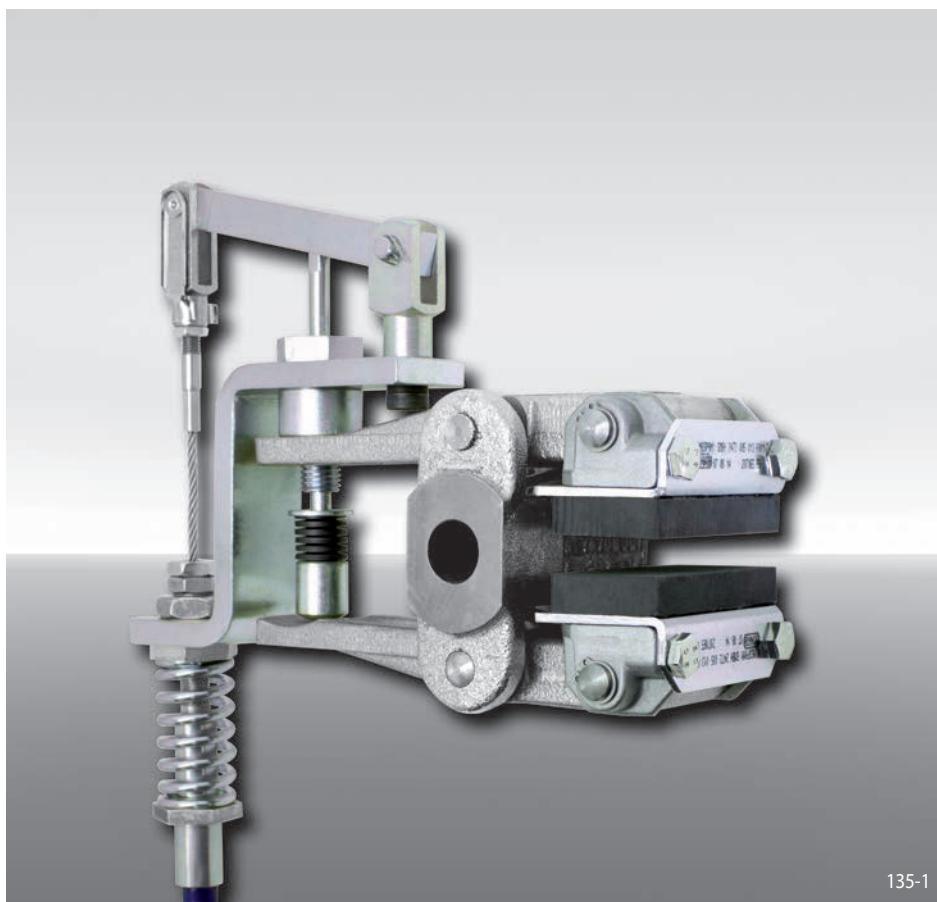
Per ulteriori informazioni riguardo al cavo Pull RCS® e la leva manuale vedi a pag.167.

Un perno di pressione caricato a molla compensa l'usura delle pastiglie durante la frenatura.

Freno a pinza DH 020 MKM

attivato manualmente – rilasciato manualmente
con cavo "pull"

RINGSPANN®



Caratteristiche

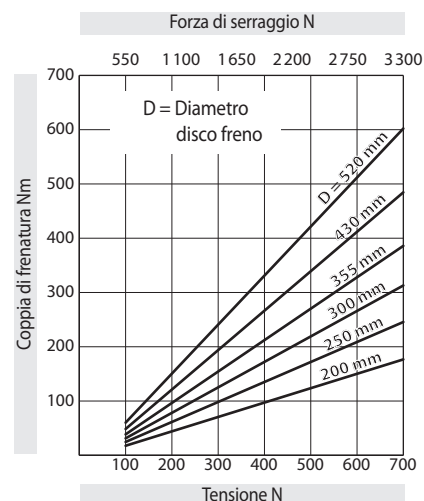
Caratteristiche	Code
Freno a pinza	D
Montaggio ortogonale al disco freno	H
Grandezza 020	020
Attivato manualmente	M
Rilasciato manualmente	K
Registrazione manuale del consumo elementi d'attrito	M
Spina di carico molla 730	730
La posizione di installazione del cavo "pull", destra o sinistra, può essere definita girando il freno durante l'installazione	U
Spessore del disco freno 12,5 mm	12

Esempio d'ordine

Freno a pinza DH 020 MKM, spina di pressione 730, installazione cavo a destra o sinistra, spessore disco freno 12,5 mm:

DH 020 MKM - 730 U - 12

Dati tecnici



La coppia di frenatura indicata nella tabella è calcolata con un coefficiente di attrito teorico di 0,4.

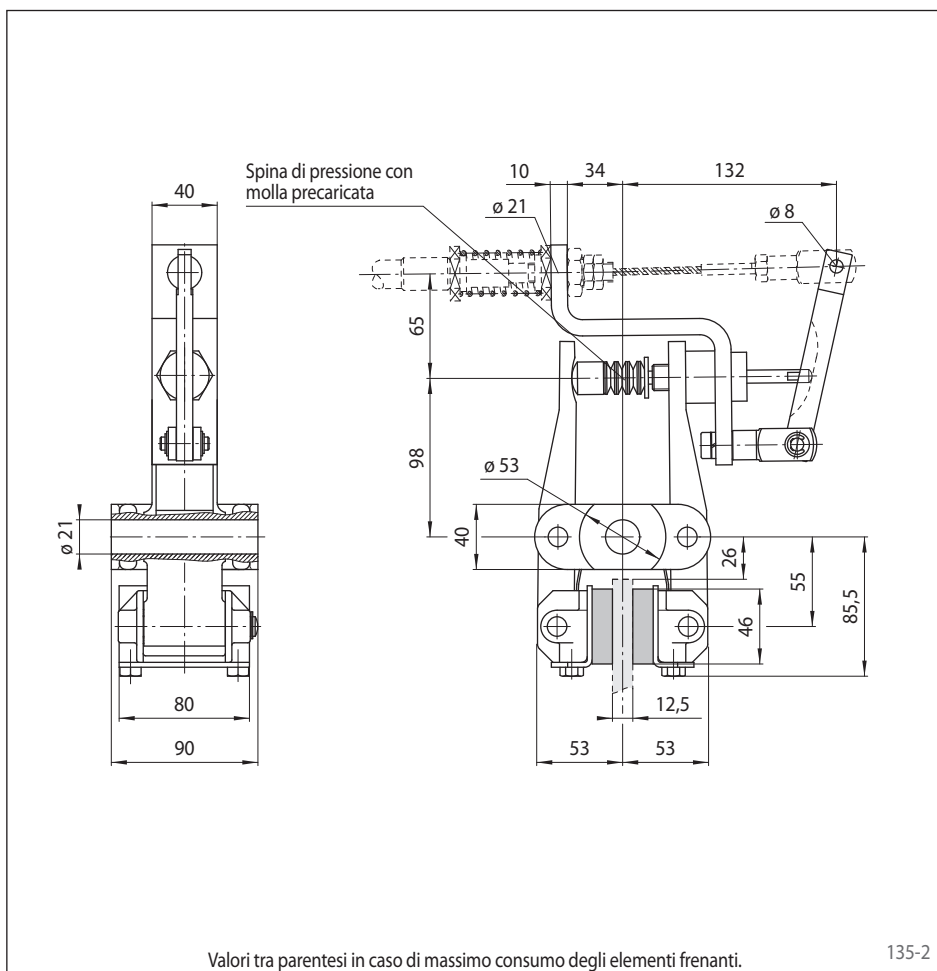
Peso: 5,1 kg

Accessori

Il freno a pinza può essere fornito completamente assemblato con un cavo Pull RCS® e leva manuale. Per favore indicate la lunghezza del cavo richiesta.

Per ulteriori informazioni riguardo al cavo Pull RCS® e la leva manuale vedi a pag.167.

Un perno di pressione caricato a molla compensa l'usura delle pastiglie durante la frenatura.

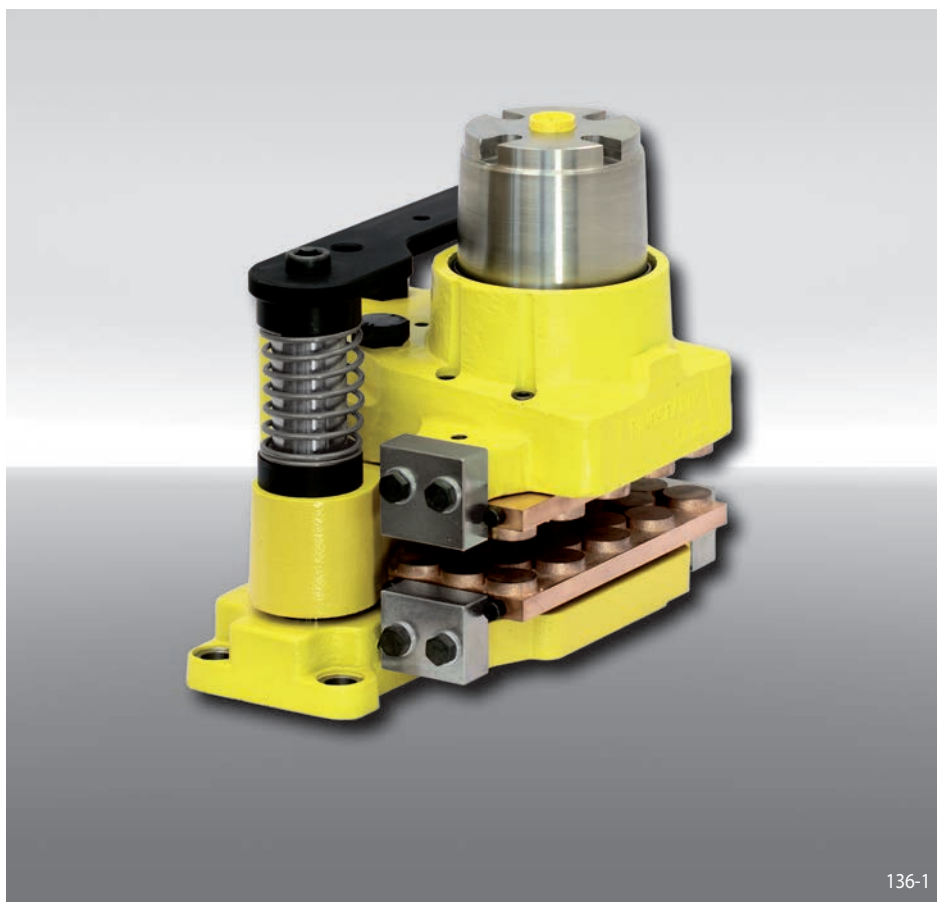


Valori tra parentesi in caso di massimo consumo degli elementi frenanti.

135-2

Freno a pinza HS 075 FHM

attivato a molla – rilasciato idraulicamente
per turbine eoliche o sistemi di trasporto



Caratteristiche

Caratteristica	Codice
Freno a pinza	H
Pinza flottante	S
Con diametro pistone 75 mm	075
Attivato a molla	F
Rilasciato idraulicamente	H
Registrazione manuale del consumo elementi d'attrito	M
Serie molle per forze di serraggio 10 kN, 20 kN, 30 kN, 40 kN o 50 kN	010 a 055

Esempio d'ordine

Freno a pinza HS 075 FHM, molle per forza di serraggio 10 kN:

HS 075 FHM - 010

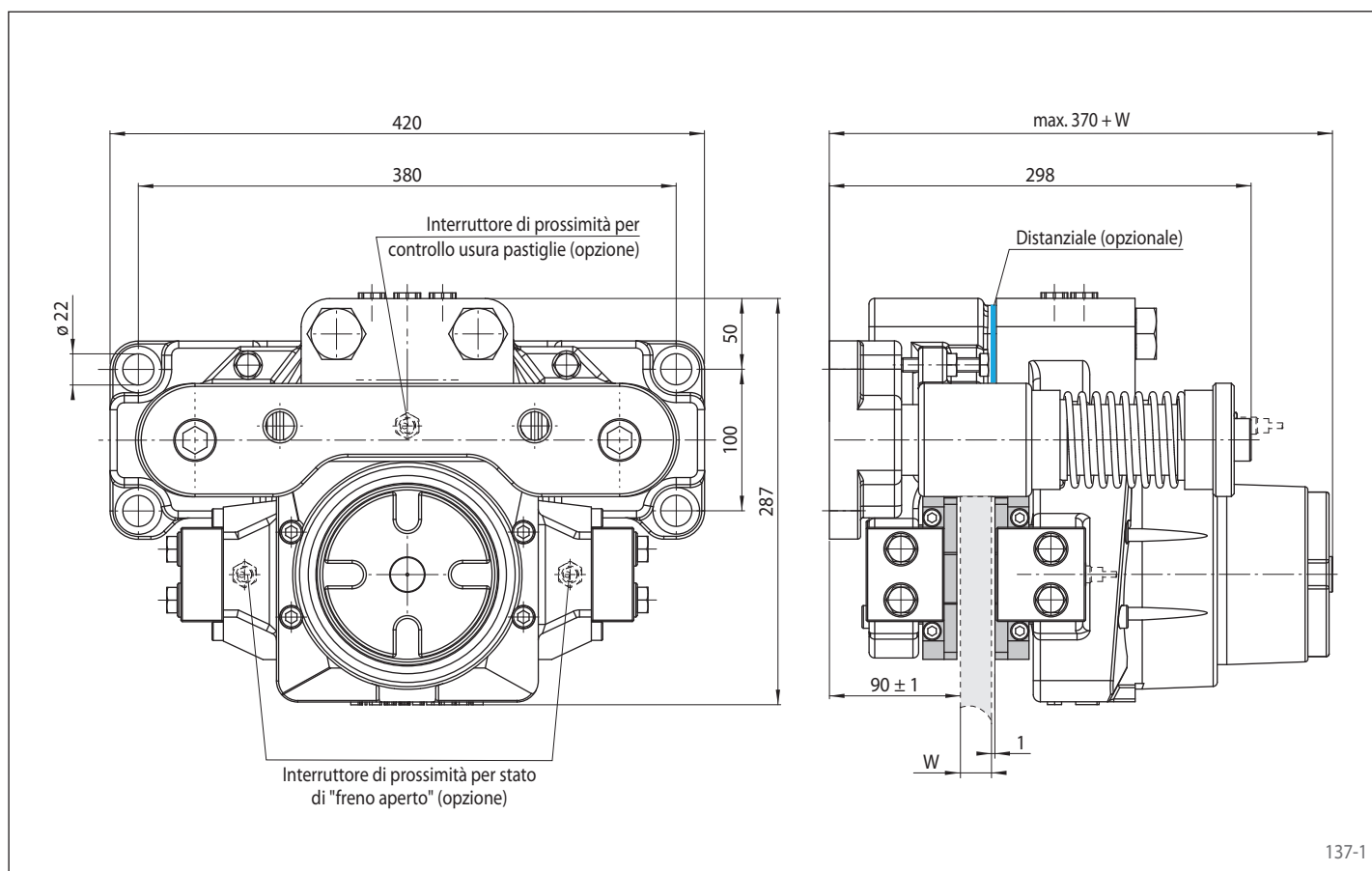
Dati tecnici

	Freno a pinza HS 075 FHM				
	con pacchetto molle 010	con pacchetto molle 020	con pacchetto molle 030	con pacchetto molle 040	con pacchetto molle 055
Diametro disco freno	Coppia di frenatura	Coppia di frenatura	Coppia di frenatura	Coppia di frenatura	Coppia di frenatura
mm	Nm	Nm	Nm	Nm	Nm
520	1500	3000	4400	5900	8100
630	1900	3800	5700	7600	10400
710	2200	4400	6600	8800	12100
900	3000	5900	8900	11900	16300
1250	4400	8700	13100	17500	24000
1600	5800	11500	17300	23100	31800
2000	7400	14700	22100	29500	40500
Forza di serraggio	10 kN	20 kN	30 kN	40 kN	55 kN
Pressione olio	min. 25 bar max. 140 bar	min. 50 bar max. 140 bar	min. 70 bar max. 140 bar	min. 95 bar max. 140 bar	min. 125 bar max. 140 bar
Volume olio	max. 82 cm ³	max. 82 cm ³	max. 82 cm ³	max. 82 cm ³	max. 82 cm ³
Peso	95 kg	95 kg	95 kg	95 kg	95 kg

La coppia di frenatura indicata nella tabella è calcolata con un coefficiente di attrito teorico di 0,4.

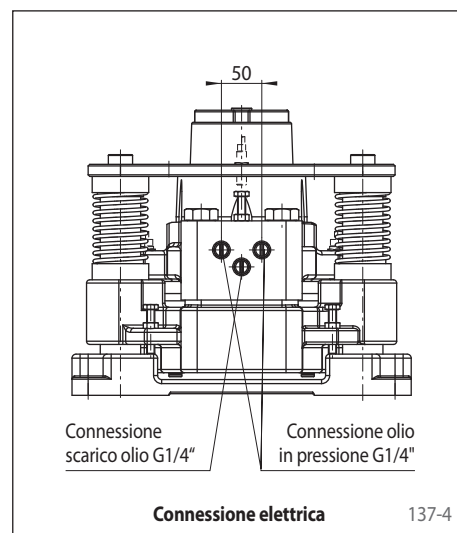
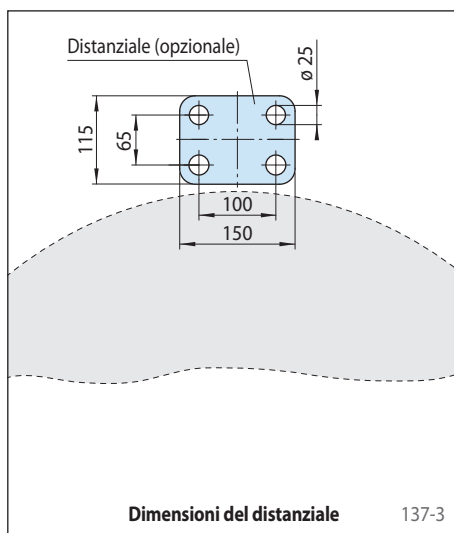
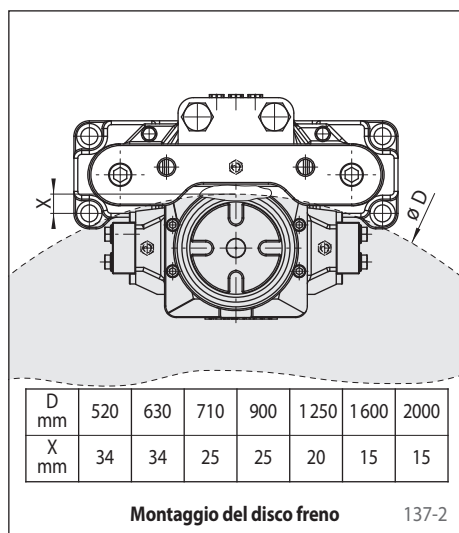
Freno a pinza HS 075 FHM

attivato a molla – rilasciato idraulicamente
per turbine eoliche o sistemi di trasporto



137-1

Montaggio



Altre caratteristiche

- Sicurezza contro le perdite
- Sostituzione facilitata dei ceppi
- Verniciatura con superficie classe C4-L in accordo alle ISO 12944
- Per spessore disco freno $W = 20$ mm; lo spessore disco freno fino a 40 mm può essere raggiunto con un distanziale installato dal cliente

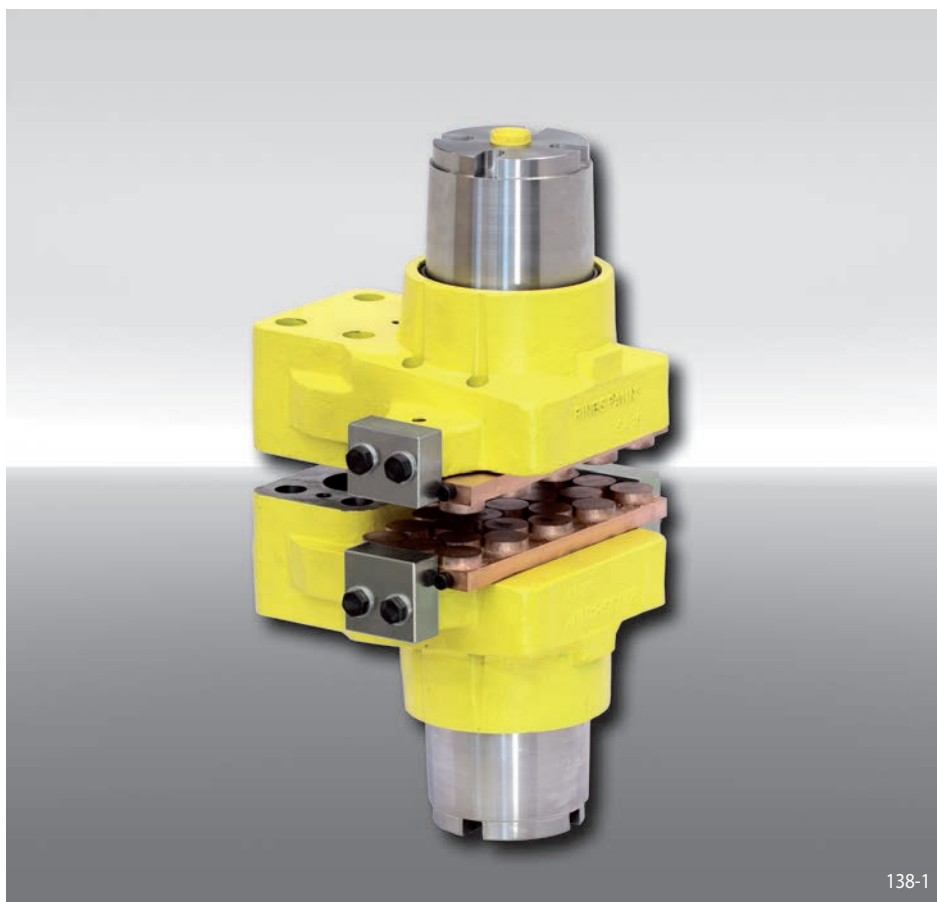
Accessori

- Interruttore di prossimità induttivo per condizione di "Freno aperto"
- Interruttore di prossimità induttivo per controllo usura pastiglie
- Verniciatura con superficie classe C4-H o C5M-H (offshore) in accordo alle ISO 12944

Freno a pinza HW 075 FHM

attivato a molla – rilasciato idraulicamente

RINGSPANN®



Caratteristiche

Caratteristiche	Codice
Freno a pinza	H
Standard	W
Con diametro pistone 75 mm	075
Attivato a molla	F
Rilasciato idraulicamente	H
Registrazione manuale del consumo elementi d'attrito	M
Serie molle per forze di serraggio 10 kN, 20 kN, 30 kN, 40 kN o 55 kN	010 a 055

Esempio d'ordine

Freno a pinza HW 075 FHM, molle per forza di serraggio 10 kN:

HW 075 FHM - 010

Dati tecnici

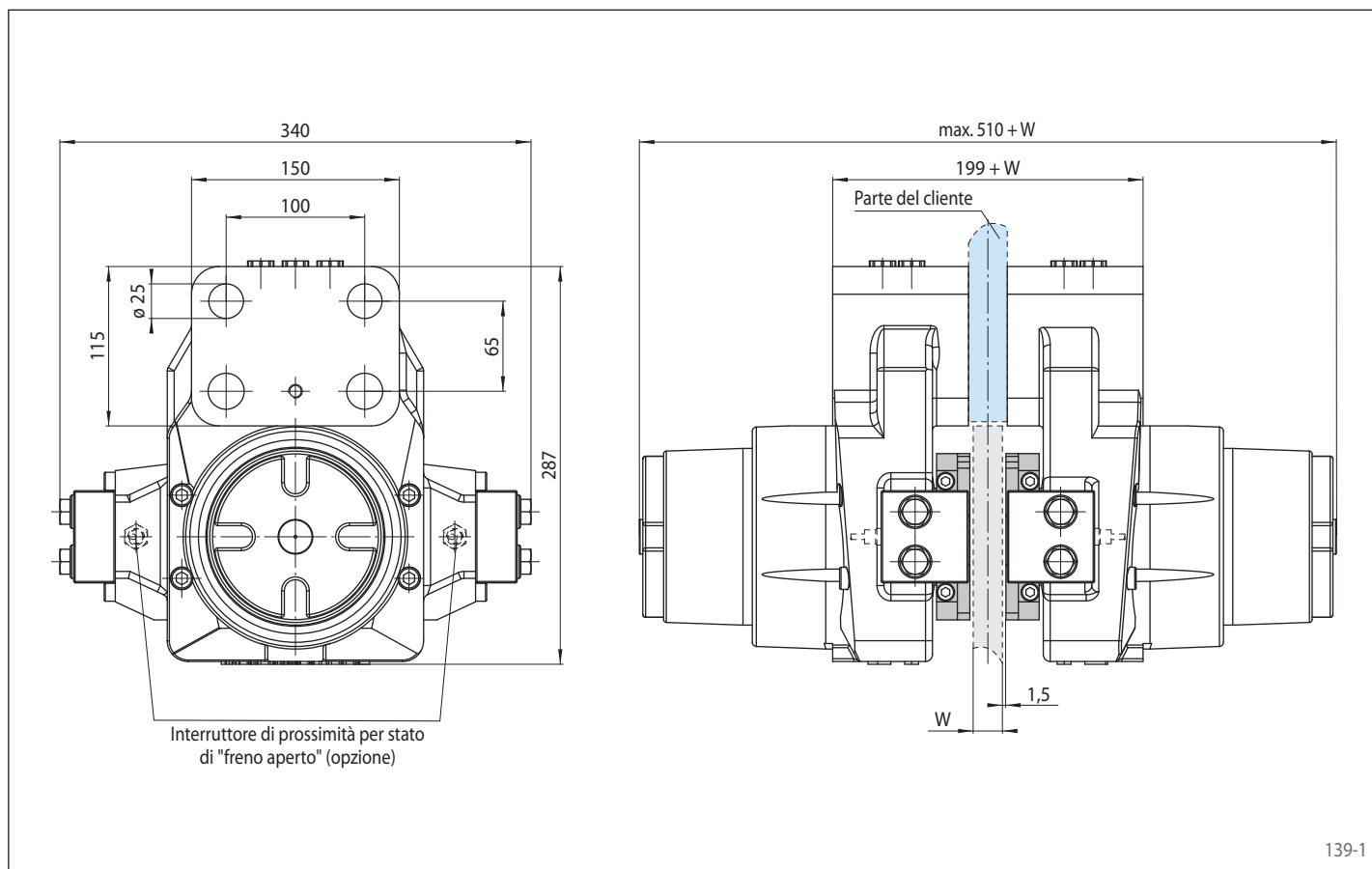
	Freno a pinza HW 075 FHM				
	con pacchetto molle 010	con pacchetto molle 020	con pacchetto molle 030	con pacchetto molle 040	con pacchetto molle 055
Diametro disco freno	Coppia di frenatura	Coppia di frenatura	Coppia di frenatura	Coppia di frenatura	Coppia di frenatura
mm	Nm	Nm	Nm	Nm	Nm
520	1500	3000	4400	5900	8100
630	1900	3800	5700	7600	10400
710	2200	4400	6600	8800	12100
900	3000	5900	8900	11900	16300
1250	4400	8700	13100	17500	24000
1600	5800	11500	17300	23100	31800
2000	7400	14700	22100	29500	40500
Forza di serraggio	10 kN	20 kN	30 kN	40 kN	55 kN
Pressione olio	min. 25 bar max. 140 bar	min. 50 bar max. 140 bar	min. 70 bar max. 140 bar	min. 95 bar max. 140 bar	min. 125 bar max. 140 bar
Volume olio	max. 89 cm ³	max. 89 cm ³	max. 89 cm ³	max. 89 cm ³	max. 89 cm ³
Peso	90 kg	90 kg	90 kg	90 kg	90 kg

La coppia di frenatura indicata nella tabella è calcolata con un coefficiente di attrito teorico di 0,4.

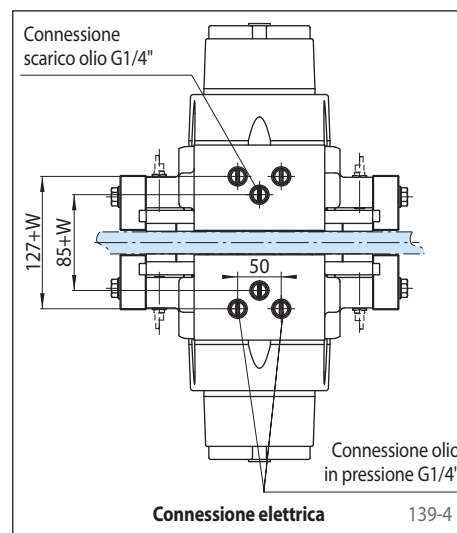
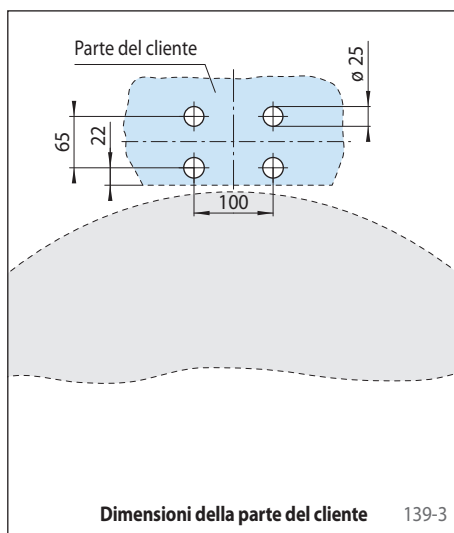
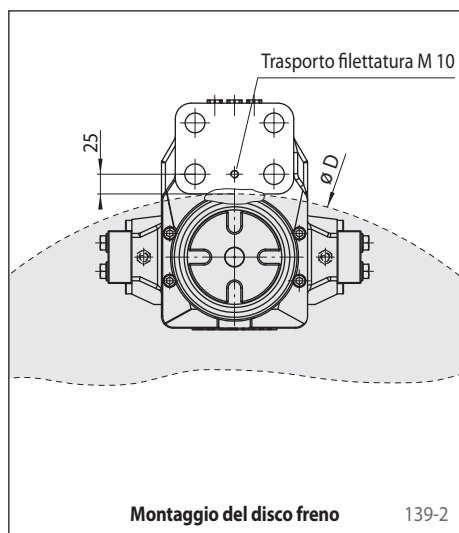
Freno a pinza HW 075 FHM

RINGSPANN®

attivato a molla – rilasciato idraulicamente



Montaggio



Altre caratteristiche

- Sicurezza contro le perdite
- Sostituzione facilitata dei ceppi
- Verniciatura con superficie classe C4-L in accordo alle ISO 12944
- Lo spessore della parte del cliente risulta dalla somma dello spessore del disco freno W e 3 mm

Accessories

- Inductive proximity switch for "brake released" operating status
- Optional painting with surface coating class C4-H or C5M-H (offshore) according to ISO 12944

Freno a pinza HS 120 FHM

RINGSPANN®

attivato a molla – rilasciato idraulicamente
per turbine eoliche o sistemi di trasporto



Caratteristiche

Caratteristica	Codice
Freno a pinza	H
Pinza flottante	S
Con diametro pistone 120 mm	120
Attivato a molla	F
Rilasciato idraulicamente	H
Registrazione manuale del consumo elementi d'attrito	M
Serie molle per forze di serraggio 30 kN, 50 kN, 70 kN, 100 kN o 120 kN	030 a 120

Esempio d'ordine

Freno a pinza HS 120 FHM, molle per forza di serraggio 30 kN:

HS 120 FHM - 030

Dati tecnici

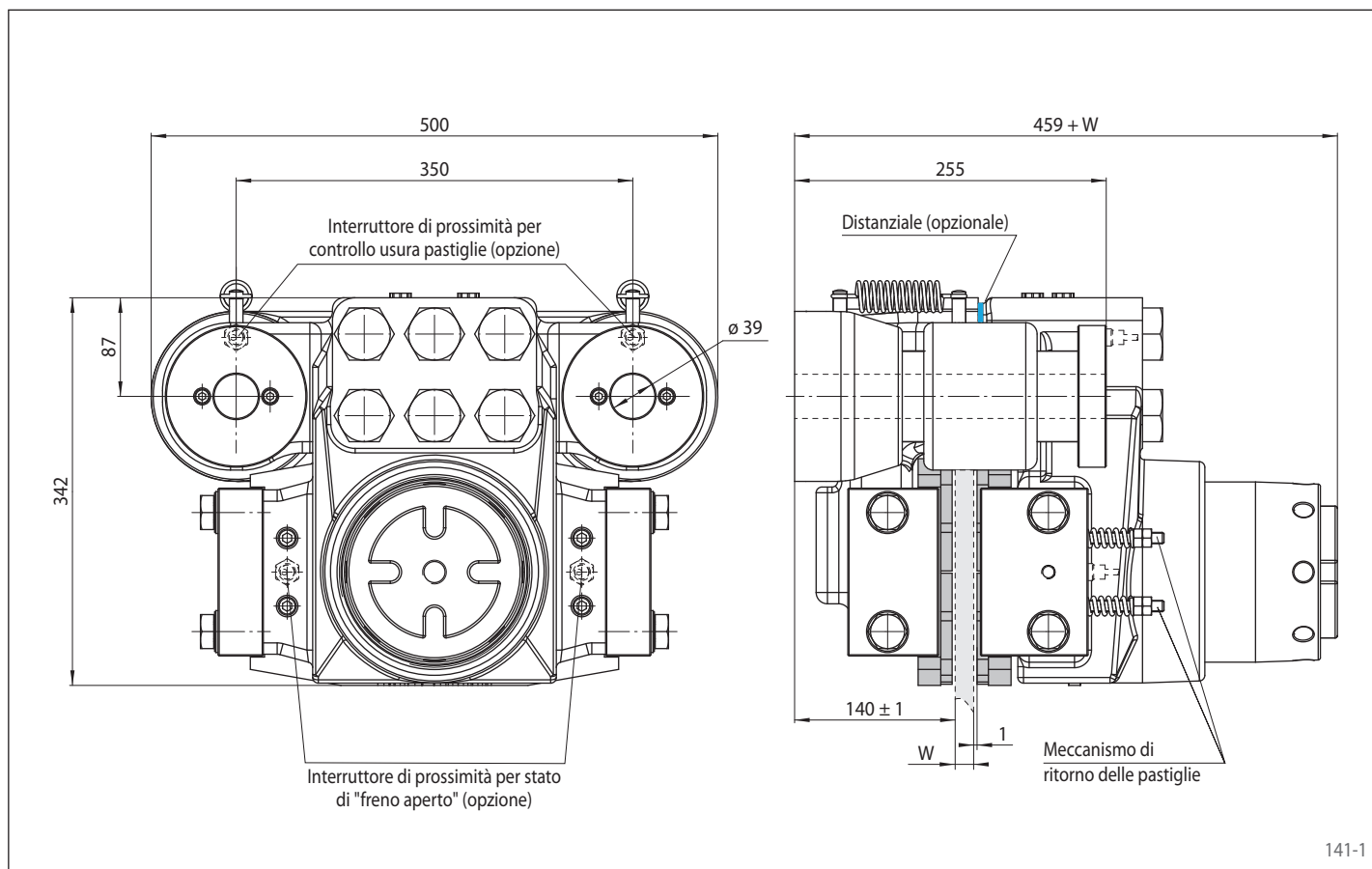
	Freno a pinza HS 120 FHM				
	con pacchetto molle 030	con pacchetto molle 050	con pacchetto molle 070	con pacchetto molle 100	con pacchetto molle 120
Diametro disco freno	Coppia di frenatura	Coppia di frenatura	Coppia di frenatura	Coppia di frenatura	Coppia di frenatura
mm	Nm	Nm	Nm	Nm	Nm
900	8400	14000	19600	28000	33600
1250	12600	21000	29400	42000	50400
1600	16800	28000	39200	56000	67200
2000	21600	36000	50400	72000	86400
3000	33600	56000	91800	112000	134400
3500	39600	66000	108200	132000	158400
4000	45600	76000	124600	152000	182400
Forza di serraggio	30 kN	50 kN	70 kN	100 kN	120 kN
Pressione olio	min. 50 bar max. 200 bar	min. 80 bar max. 200 bar	min. 110 bar max. 200 bar	min. 140 bar max. 200 bar	min. 180 bar max. 200 bar
Volume olio	max. 160 cm ³	max. 160 cm ³	max. 160 cm ³	max. 160 cm ³	max. 160 cm ³
Peso	ca. 200 kg	ca. 200 kg	ca. 200 kg	ca. 200 kg	ca. 200 kg

La coppia di frenatura indicata nella tabella è calcolata con un coefficiente di attrito teorico di 0,4.

Freno a pinza HS 120 FHM

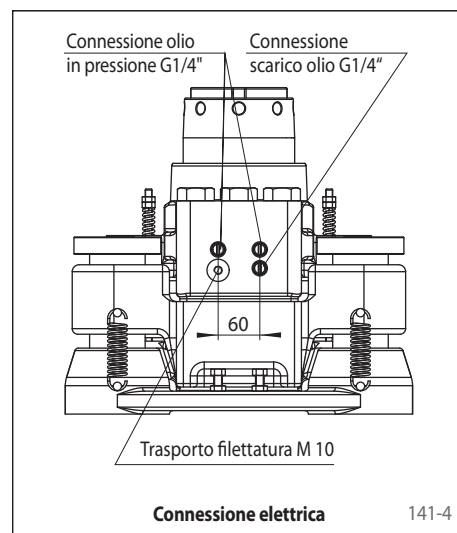
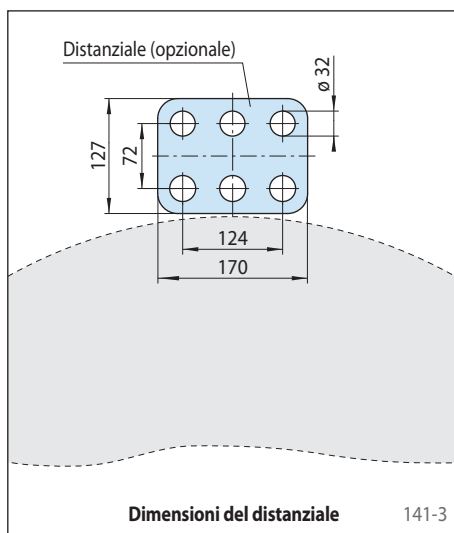
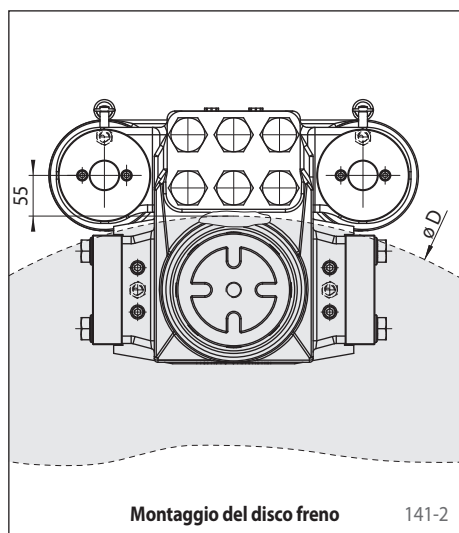
RINGSPANN®

attivato a molla – rilasciato idraulicamente
per turbine eoliche o sistemi di trasporto



141-1

Montaggio



Altre caratteristiche

- Sicurezza contro le perdite
- Sostituzione facilitata dei ceppi
- Verniciatura con superficie classe C4-L in accordo alle ISO 12944
- Per spessore disco freno $W = 20$ mm; lo spessore disco freno fino a 40 mm può essere raggiunto con un distanziale installato dal cliente

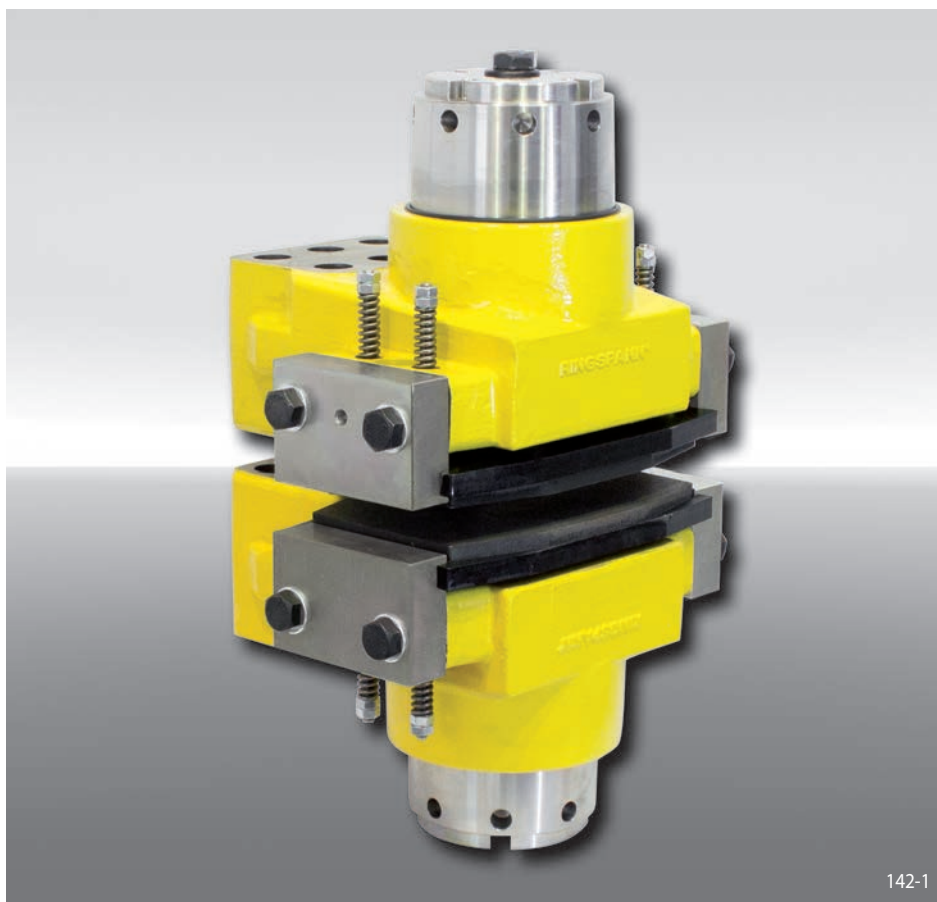
Accessori

- Interruttore di prossimità induttivo per condizione di "Freno aperto"
- Interruttore di prossimità induttivo per controllo usura pastiglie
- Verniciatura con superficie classe C4-H o C5M-H (offshore) in accordo alle ISO 12944

Freno a pinza HW 120 FHM

attivato a molla – rilasciato idraulicamente

RINGSPANN®



Caratteristiche

Caratteristica	Codice
Freno a pinza	H
Standard	W
Con diametro pistone 120 mm	120
Attivato a molla	F
Rilasciato idraulicamente	H
Registrazione manuale del consumo elementi d'attrito	M
Serie molle per forze di serraggio 30 kN, 50 kN, 70 kN, 100 kN o 120 kN	030 a 120

Esempio d'ordine

Freno a pinza HW 120 FHM, molle per forza di serraggio 30 kN:

HW 120 FHM - 030

Dati tecnici

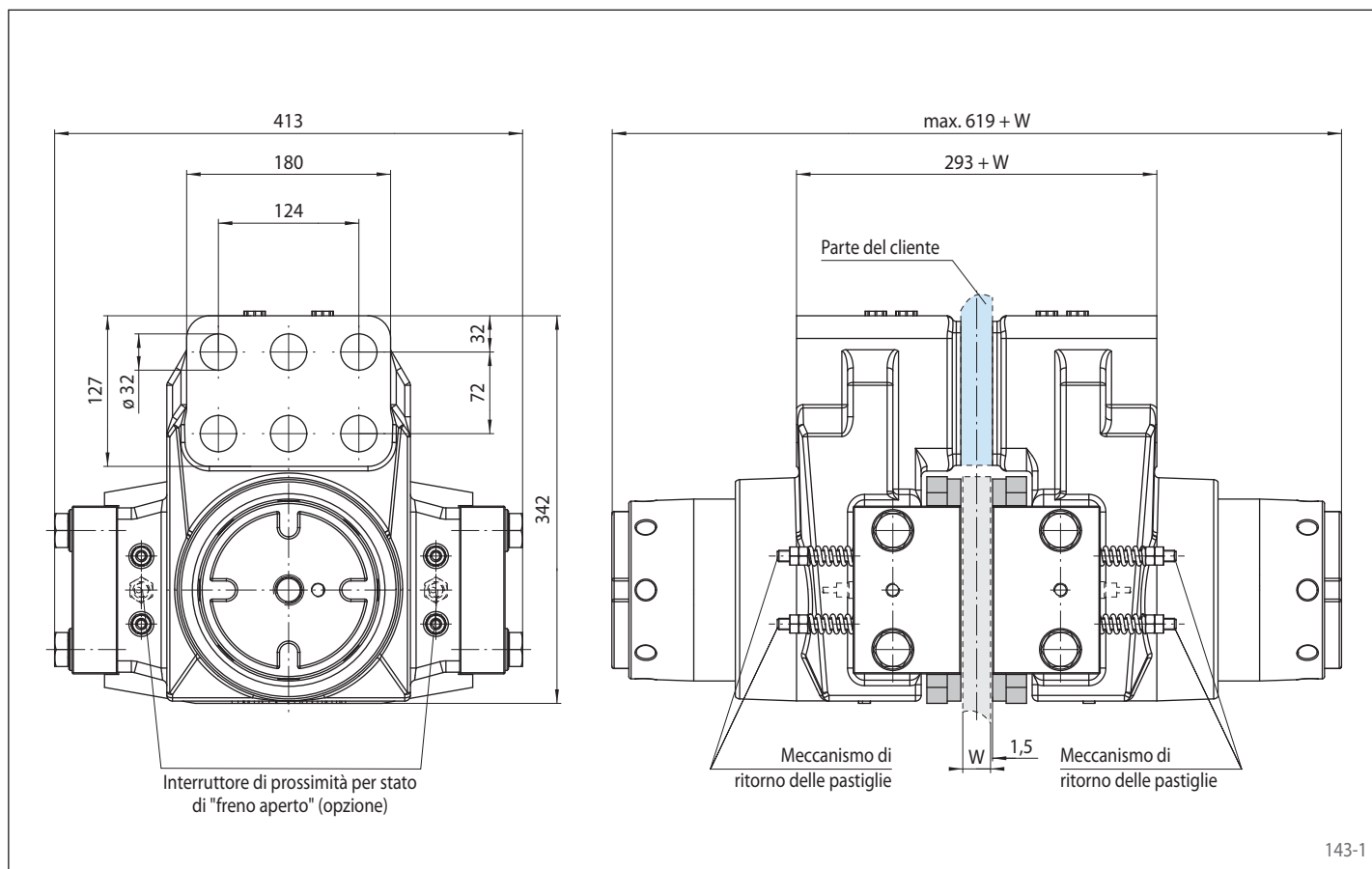
	Freno a pinza HW 120 FHM				
	con pacchetto molle 030	con pacchetto molle 050	con pacchetto molle 070	con pacchetto molle 100	con pacchetto molle 120
Diametro disco freno	Coppia di frenatura	Coppia di frenatura	Coppia di frenatura	Coppia di frenatura	Coppia di frenatura
mm	Nm	Nm	Nm	Nm	Nm
900	8400	14000	19600	28000	33600
1250	12600	21000	29400	42000	50400
1600	16800	28000	39200	56000	67200
2000	21600	36000	50400	72000	86400
3000	33600	56000	91800	112000	134400
3500	39600	66000	108200	132000	158400
4000	45600	76000	124600	152000	182400
Forza di serraggio	30 kN	50 kN	70 kN	100 kN	120 kN
Pressione olio	min. 50 bar max. 200 bar	min. 80 bar max. 200 bar	min. 110 bar max. 200 bar	min. 140 bar max. 200 bar	min. 180 bar max. 200 bar
Volume olio	max. 170 cm ³	max. 170 cm ³	max. 170 cm ³	max. 170 cm ³	max. 170 cm ³
Peso	ca. 185 kg	ca. 185 kg	ca. 185 kg	ca. 185 kg	ca. 185 kg

La coppia di frenatura indicata nella tabella è calcolata con un coefficiente di attrito teorico di 0,4.

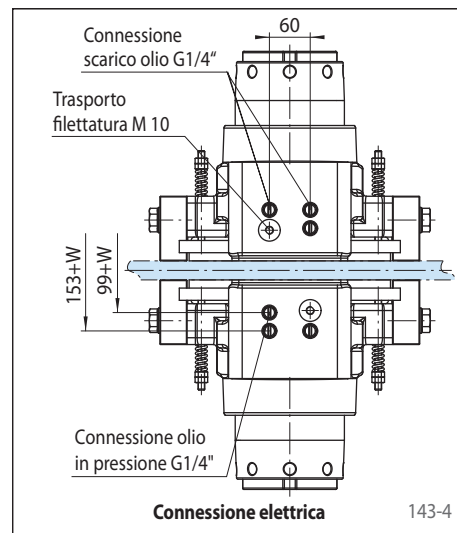
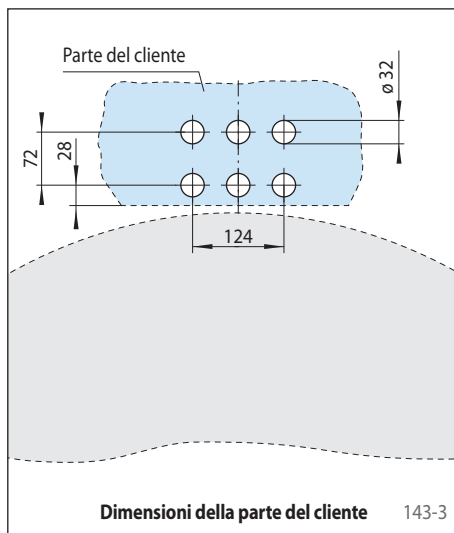
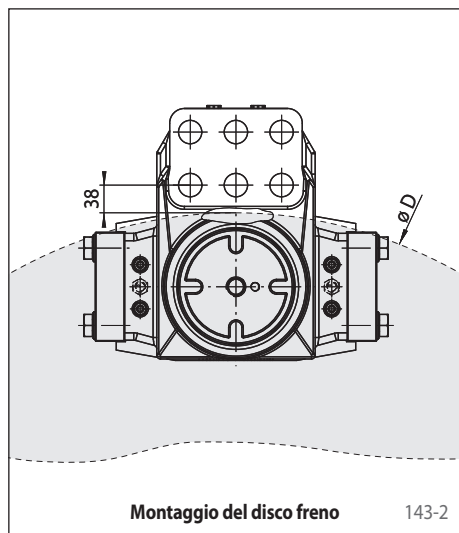
Freno a pinza HW 120 FHM

RINGSPANN®

attivato a molla – rilasciato idraulicamente



Montaggio



Altre caratteristiche

- Sicurezza contro le perdite
- Sostituzione facilitata dei ceppi
- Verniciatura con superficie classe C4-L in accordo alle ISO 12944
- Lo spessore della parte del cliente risulta dalla somma dello spessore del disco freno W e 3 mm

Accessori

- Interruttore di prossimità induttivo per condizione di "Freno aperto"
- Verniciatura con superficie classe C4-H o C5M-H (offshore) in accordo alle ISO 12944

Freno a pinza HI 180 HUK

attivato idraulicamente – senza rilascio
freno per "yaw" nelle torri eoliche



Caratteristiche

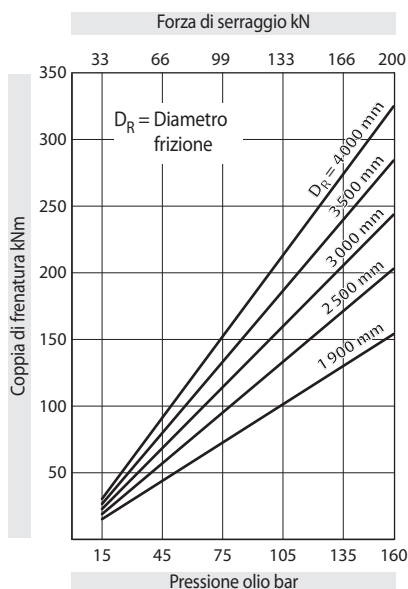
Caratteristiche	Codice
Freno a pinza	H
Con elementi di attrite montati all'interno	I
Con diametro pistone 2 x 90 mm	180
Attivato idraulicamente	H
Senza rilascio	U
Senza registrazione del consumo elementi d'attrito	K
Forza di serraggio massima 200 kN	200

Esempio d'ordine

Freno a pinza HI 180 HUK,
massima forza di serraggio 200 kN:

HI 180 HUK - 200

Dati tecnici



La coppia di frenatura indicata nella tabella è calcolata con un coefficiente di attrito teorico di 0,4.

Pressione olio: min. 15 bar
max. 160 bar

Volume olio: max. 190 cm³

Peso: ca. 65 kg

Altre caratteristiche

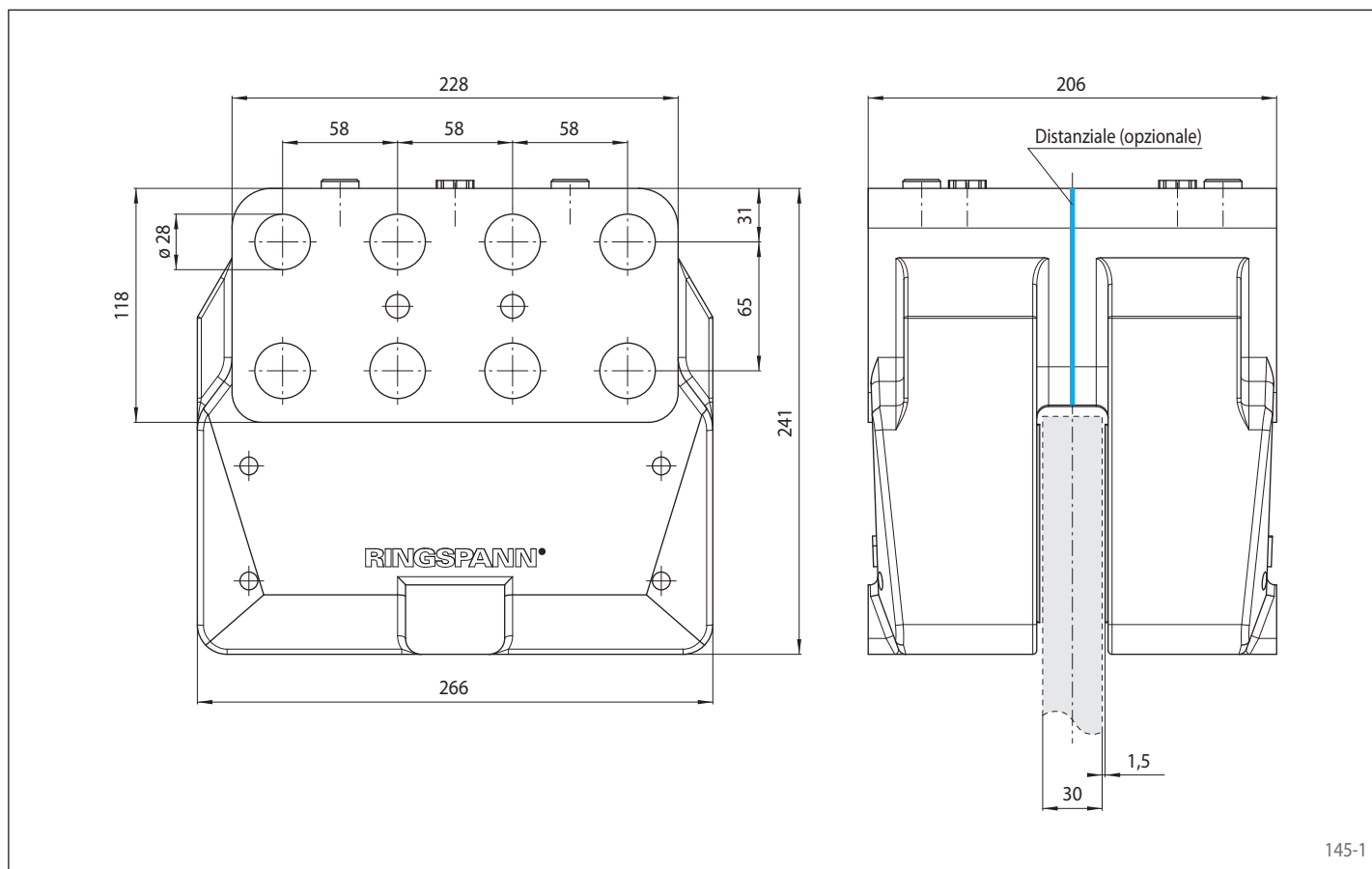
- Sicurezza contro le perdite
- Verniciatura con superficie classe C4-L in accordo alle ISO 12944
- Per spessore disco freno W= 30 mm; spessori disco freno maggiori possono essere raggiunti con un distanziale installato dal cliente

Accessori

- Verniciatura con superficie classe C4-H o C5M-H (offshore) in accordo alle ISO 12944

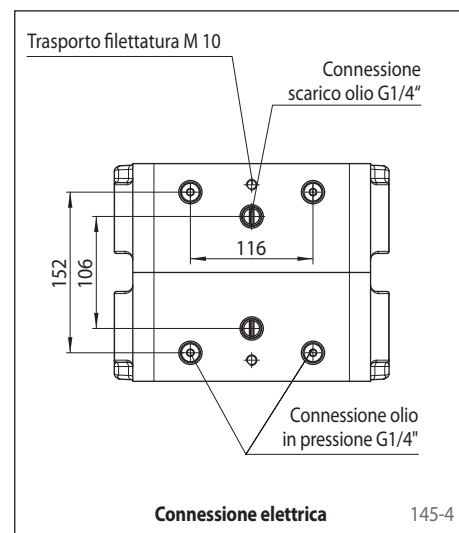
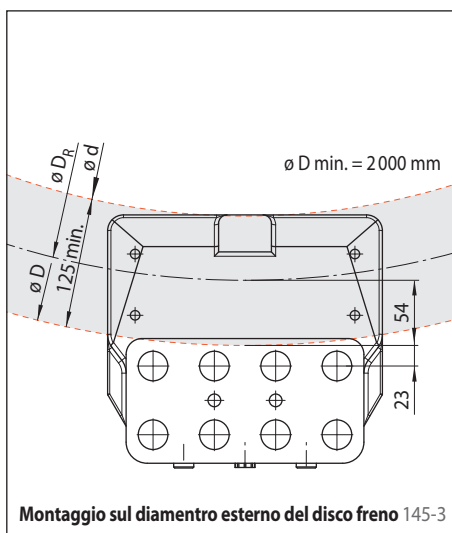
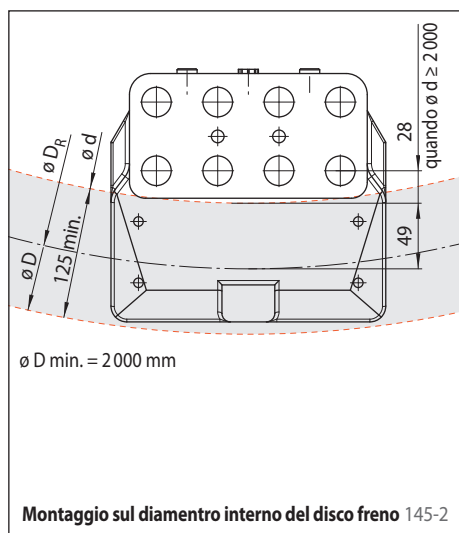
Freno a pinza HI 180 HUK

attivato idraulicamente – senza rilascio
freno per "yaw" nelle torri eoliche



145-1

Montaggio



Calcolo del diametro di frizione

Montaggio sul diametro interno del disco freno:

$$D_R = d + (2 \cdot 49 \text{ mm})$$

(quando $d \geq 2000 \text{ mm}$)

Montaggio sul diametro esterno del disco freno:

$$D_R = D - (2 \cdot 54 \text{ mm})$$

Calcolo della coppia frenante

$$M_B = \frac{D_R}{0,786} \cdot p \cdot \mu$$

Abbreviazione formule

- M_B = Coppia frenante [Nm]
- D = Diametro esterno disco freno [mm]
- d = Diametro interno disco freno [mm]
- D_R = Diametro frizione [mm]
- p = Pressione olio [bar]
- μ = Coefficiente d'attrito

Freno a pinza HW 180 HUK

attivato idraulicamente – senza rilascio
freno per "yaw" nelle torri eoliche



Caratteristiche

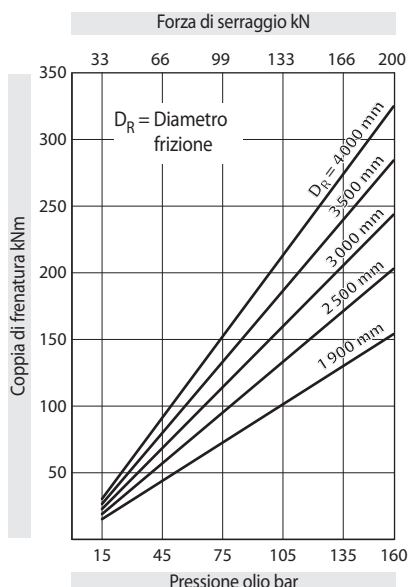
Caratteristiche	Codice
Freno a pinza	H
Standard	W
Con diametro pistone 2 x 90 mm	180
Attivato idraulicamente	H
Senza rilascio	U
Senza registrazione del consumo elementi d'attrito	K
Forza di serraggio massima 200 kN	200

Esempio d'ordine

Freno a pinza HW 180 HUK,
massima forza di serraggio 200 kN:

HW 180 HUK - 200

Dati tecnici



La coppia di frenatura indicata nella tabella è calcolata con un coefficiente di attrito teorico di 0,4.

Pressione olio: min. 15 bar
max. 160 bar

Volume olio: max. 190 cm³

Peso: ca. 65 kg

Altre caratteristiche

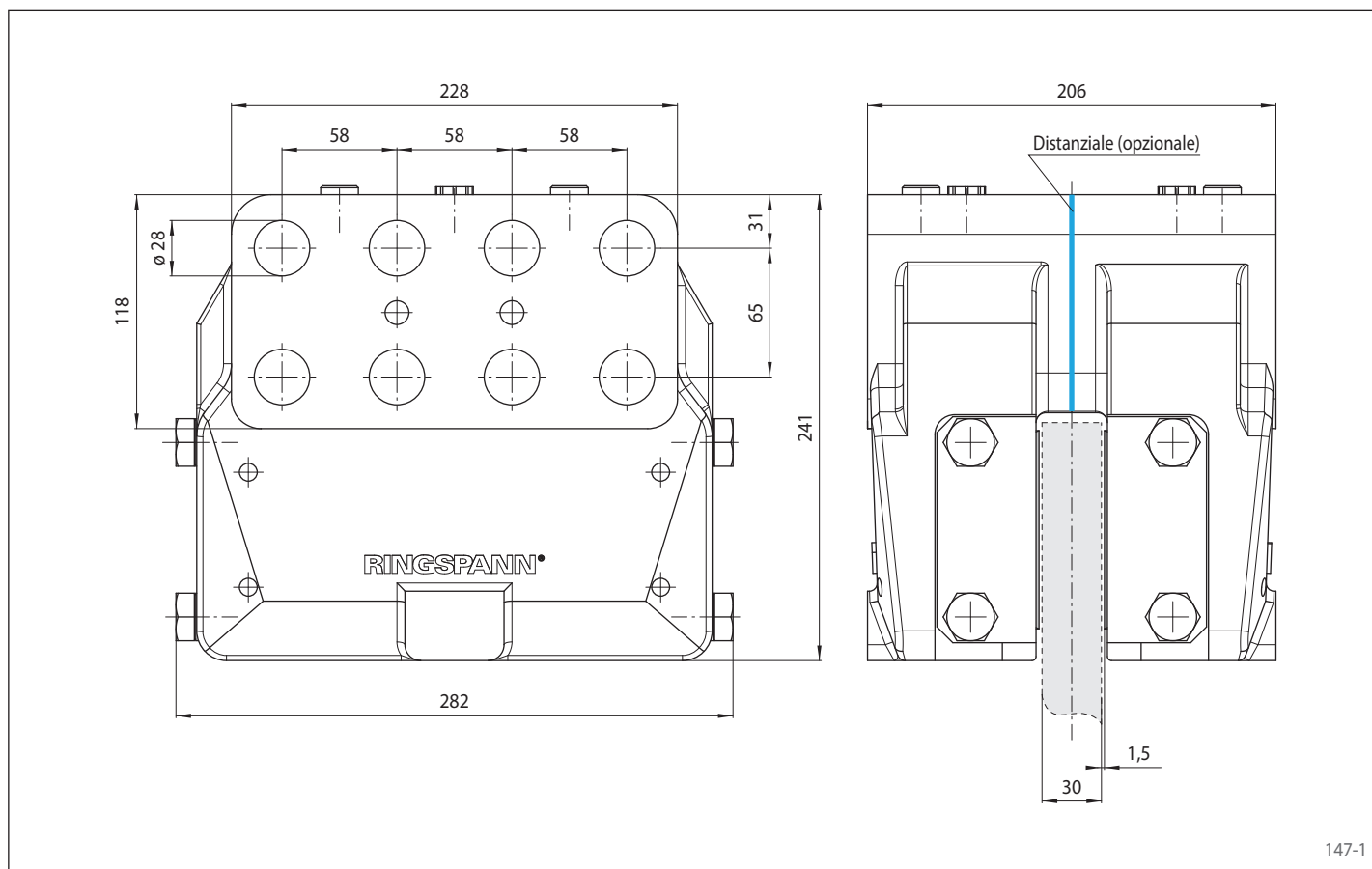
- Sicurezza contro le perdite
- Sostituzione facilitata dei ceppi
- Verniciatura con superficie classe C4-L in accordo alle ISO 12944
- Per spessore disco freno W= 30 mm; spessori disco freno maggiori possono essere raggiunti con un distanziale installato dal cliente

Accessori

- Verniciatura con superficie classe C4-H o C5M-H (offshore) in accordo alle ISO 12944

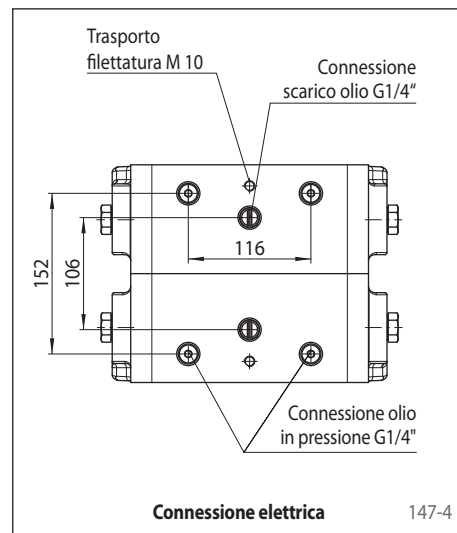
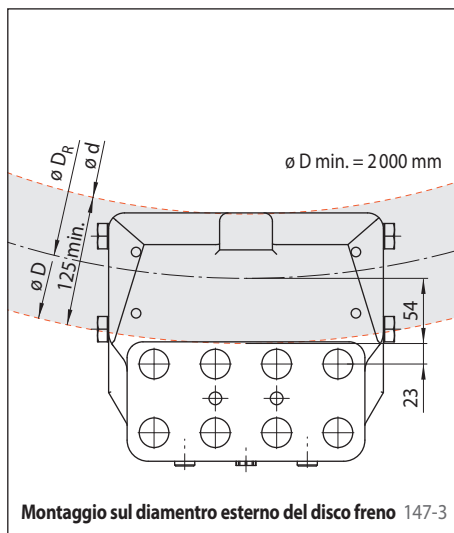
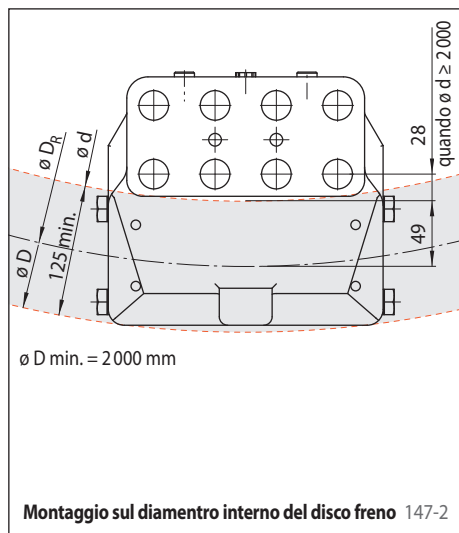
Freno a pinza HW 180 HUK

attivato idraulicamente – senza rilascio
freno per "yaw" nelle torri eoliche



147-1

Montaggio



Calcolo del diametro di frizione

Montaggio sul diametro interno del disco freno:

$$D_R = d + (2 \cdot 49 \text{ mm})$$

(quando $d \geq 2000$ mm)

Montaggio sul diametro esterno del disco freno:

$$D_R = D - (2 \cdot 54 \text{ mm})$$

Calcolo della coppia frenante

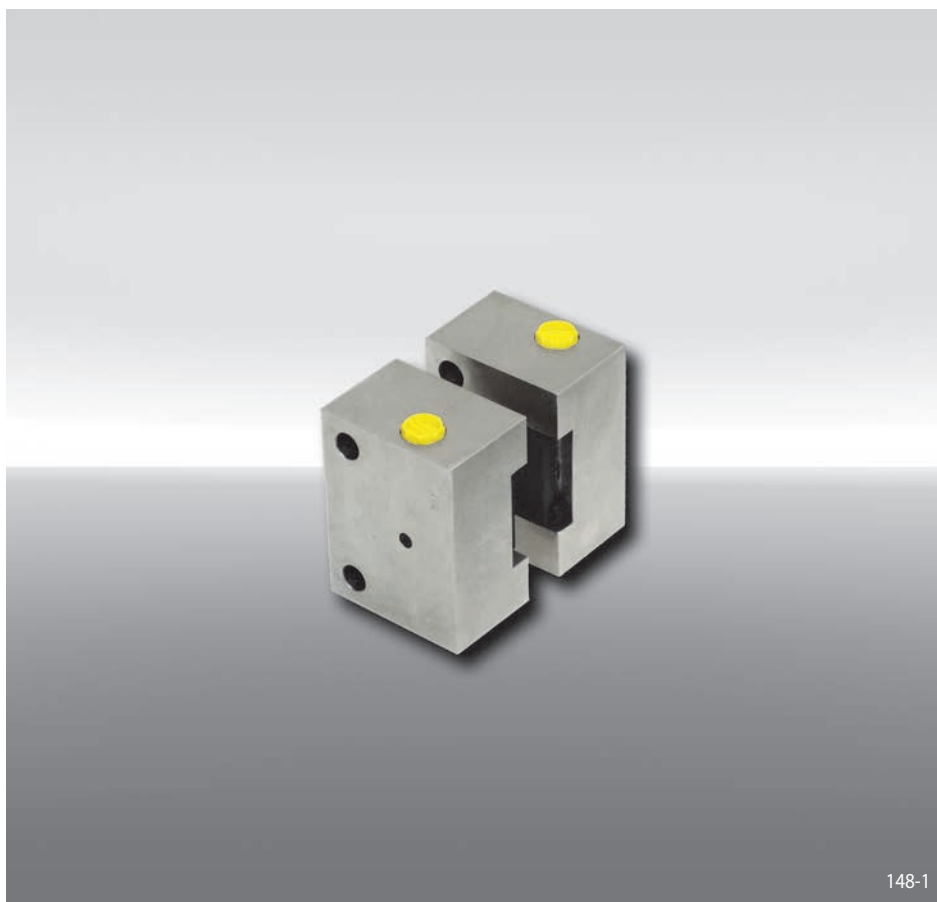
$$M_B = \frac{D_R}{0,786} \cdot p \cdot \mu$$

Abbreviazione formule

- M_B = Coppia frenante [Nm]
- D = Diametro esterno disco freno [mm]
- d = Diametro interno disco freno [mm]
- D_R = Diametro frizione [mm]
- p = Pressione olio [bar]
- μ = Coefficiente d'attrito

Freno a pinza HW 040 HFA

attivato idraulicamente – rilasciato a molla



Caratteristiche

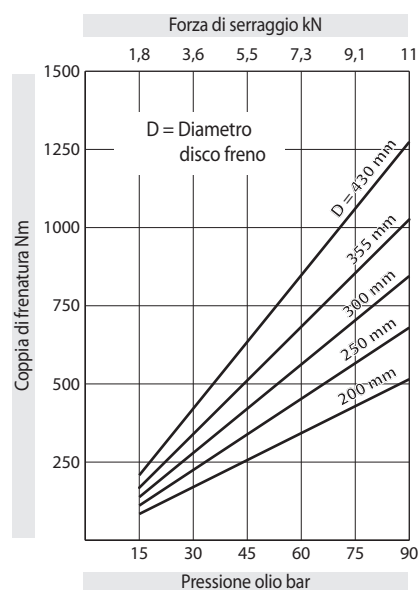
Caratteristiche	Codice
Freno a pinza	H
Standard	W
Con diametro pistone 40 mm	040
Attivato idraulicamente	H
Rilasciato a molla	F
Registrazione automatica del consumo elementi d'attrito	A
Forza si serraggio massima 11 kN	011

Esempio d'ordine

Freno a pinza HW 040 HFA, massima forza di serraggio 11 kN:

HW 040 HFA - 011

Dati tecnici



La coppia di frenatura indicata nella tabella è calcolata con un coefficiente di attrito teorico di 0,3.

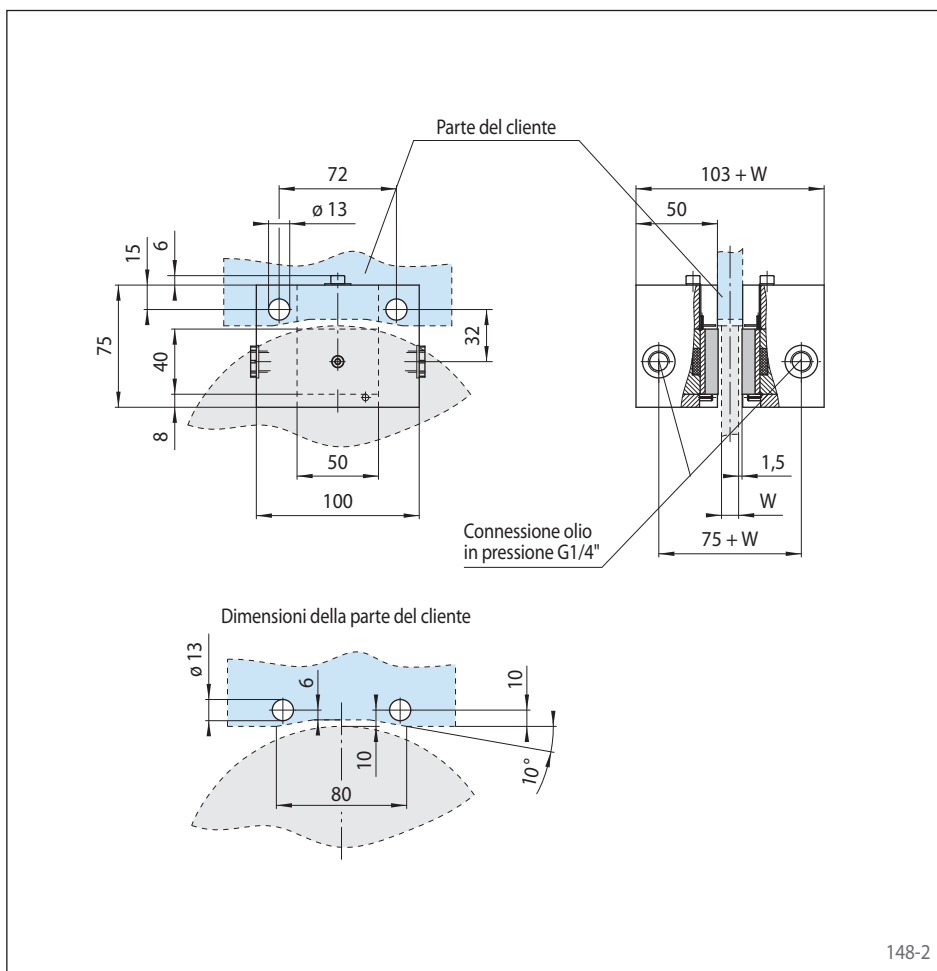
Pressione olio: min. 5 bar
max. 90 bar

Volume olio: max. 20 cm³

Peso: 5,5 kg

Altre caratteristiche

- Lo spessore della parte del cliente risulta dalla somma dello spessore del disco freno W e 3 mm

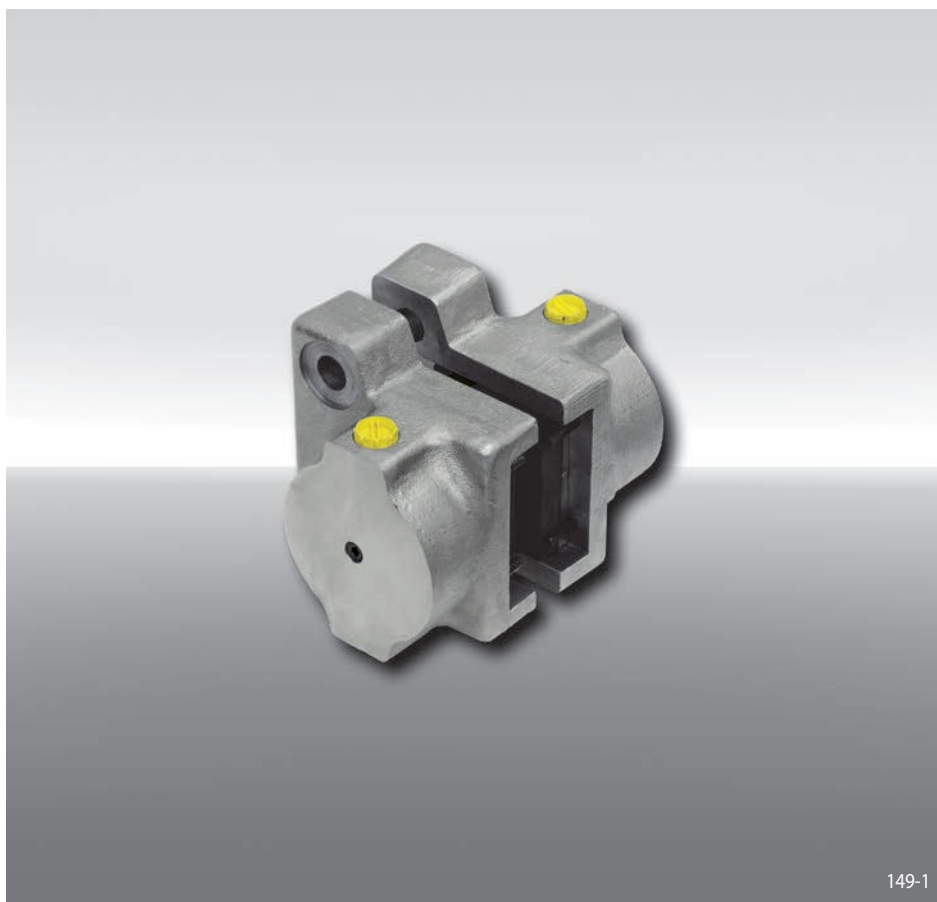


148-1

148-2

Freno a pinza HW 063 HFA

attivato idraulicamente – rilasciato a molla



Caratteristiche

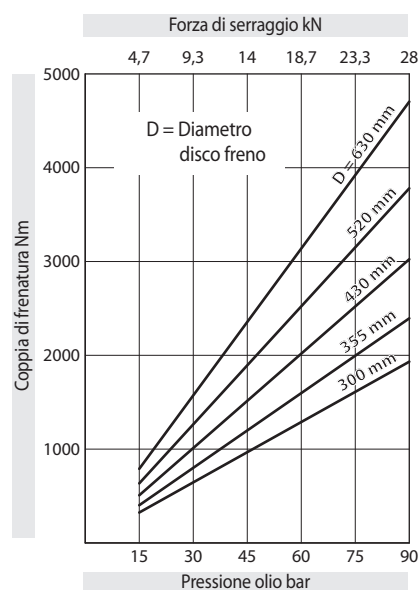
Caratteristiche	Codice
Freno a pinza	H
Standard	W
Con diametro pistone 63 mm	063
Attivato idraulicamente	H
Rilasciato a molla	F
Registrazione automatica del consumo elementi d'attrito	A
Forza si serraggio massima 28 kN	028

Esempio d'ordine

Freno a pinza HW 063 HFA,
massima forza di serraggio 28 kN:

HW 063 HFA - 028

Dati tecnici



La coppia di frenatura indicata nella tabella è calcolata con un coefficiente di attrito teorico di 0,3.

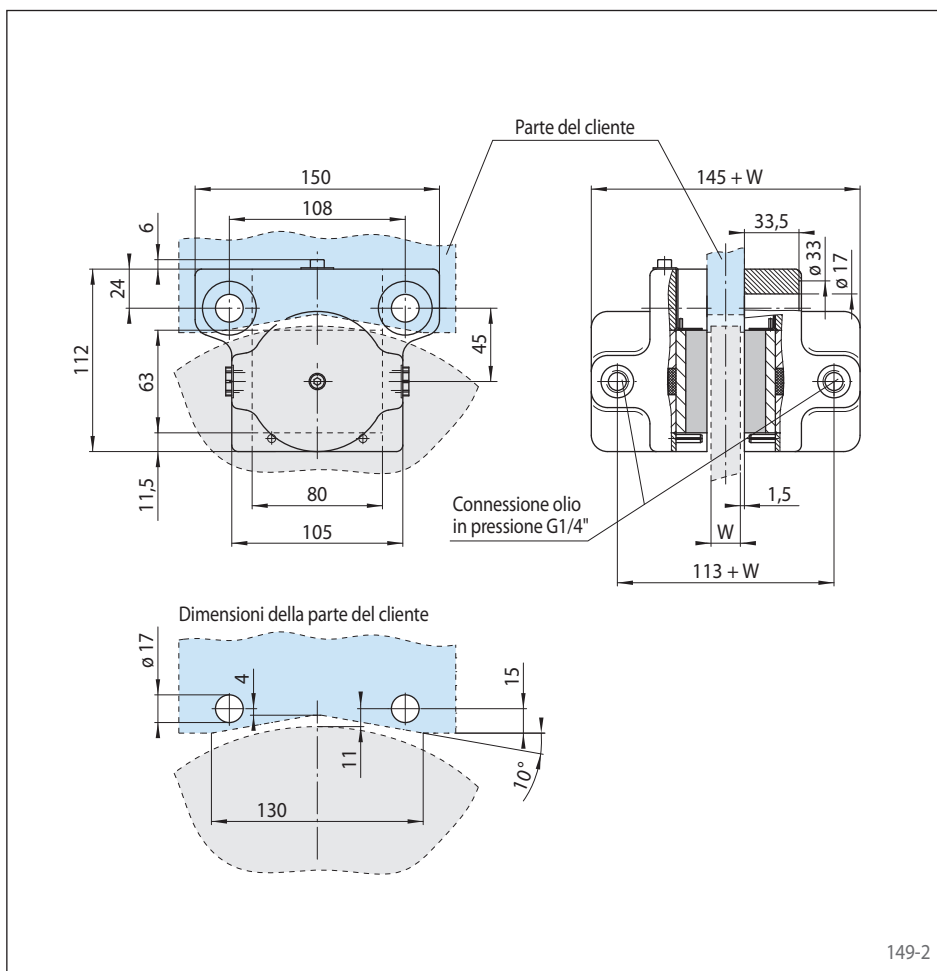
Pressione olio: min. 5 bar
max. 90 bar

Volume olio: max. 78 cm³

Peso: 8 kg

Altre caratteristiche

- Lo spessore della parte del cliente risulta dalla somma dello spessore del disco freno W e 3 mm



149-1

149-2

Freno a pinza HS 075 HFK

attivato idraulicamente – rilasciato a molla

RINGSPANN®



Caratteristiche

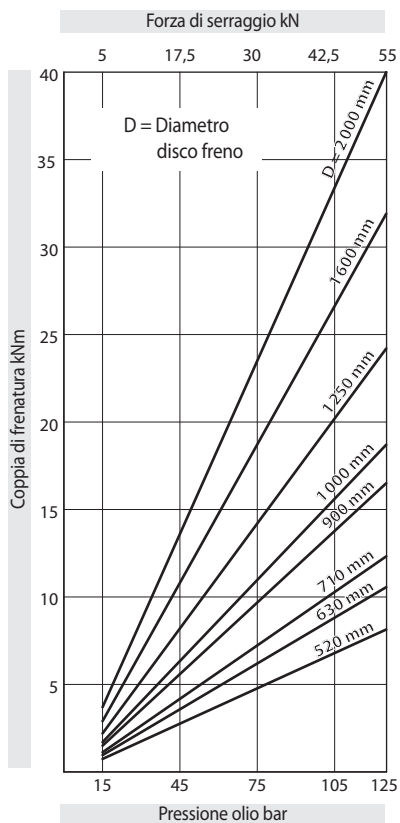
Caratteristiche	Codice
Freno a pinza	H
Pinza flottante	S
Con diametro pistone 75 mm	075
Attivato idraulicamente	H
Rilasciato a molla	F
Senza registrazione del consumo elementi d'attrito	K
Forza si serraggio massima 55 kN	055

Esempio d'ordine

Freno a pinza HS 075 HFK,
massima forza di serraggio 55 kN:

HS 075 HFK - 055

Dati tecnici



Pressione olio: min. 15 bar
max. 125 bar

Volume olio: max. 70 cm³

Peso: ca. 80 kg

Altre caratteristiche

- Sicurezza contro le perdite
- Sostituzione facilitata dei ceppi
- Verniciatura con superficie classe C4-L in accordo alle ISO 12944
- Per spessore disco freno $W = 20$ mm; lo spessore disco freno fino a 40 mm può essere raggiunto con un distanziale installato dal cliente

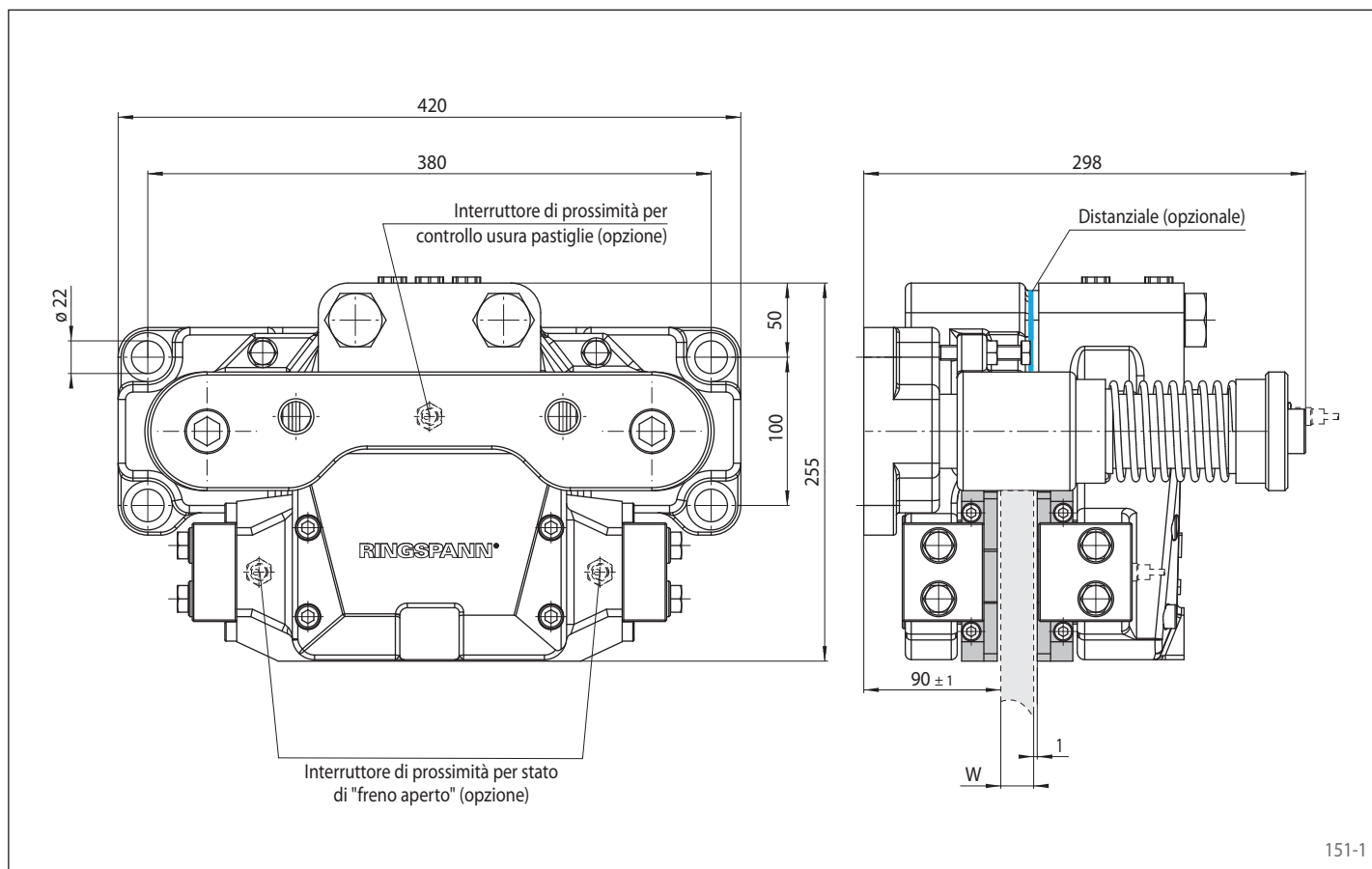
Accessori

- Interruttore di prossimità induttivo per condizione di "Freno aperto"
- Interruttore di prossimità induttivo per controllo usura pastiglie
- Verniciatura con superficie classe C4-H o C5M-H (offshore) in accordo alle ISO 12944

La coppia di frenatura indicata nella tabella è calcolata con un coefficiente di attrito teorico di 0,4.

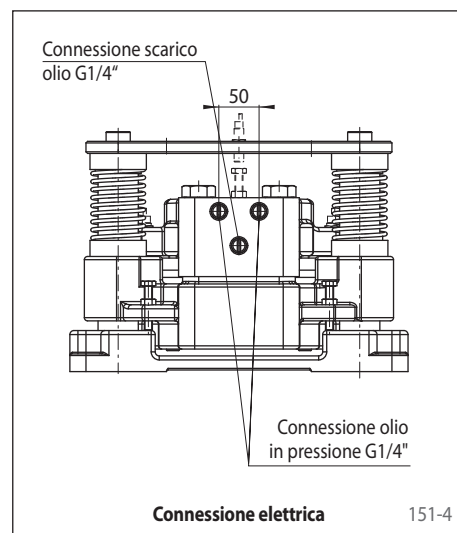
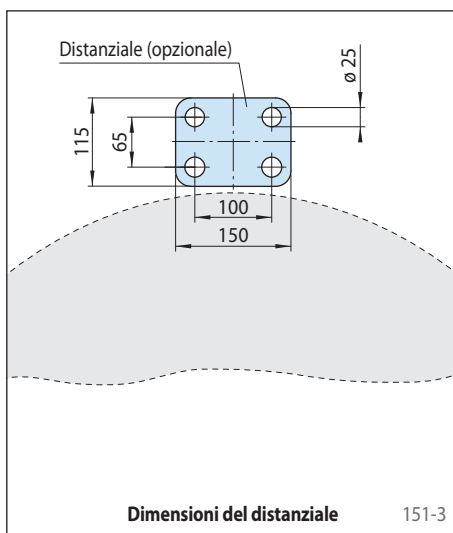
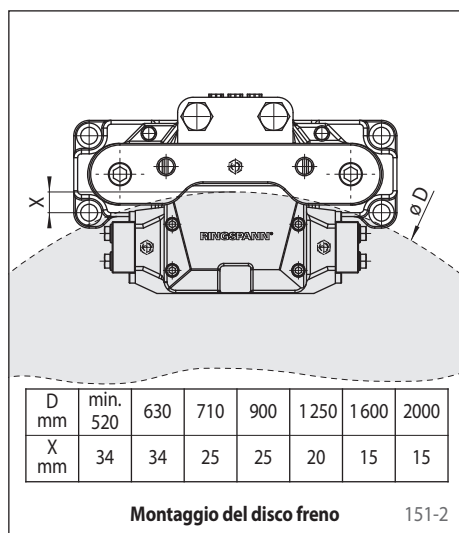
Freno a pinza HS 075 HFK

attivato idraulicamente – rilasciato a molla



151-1

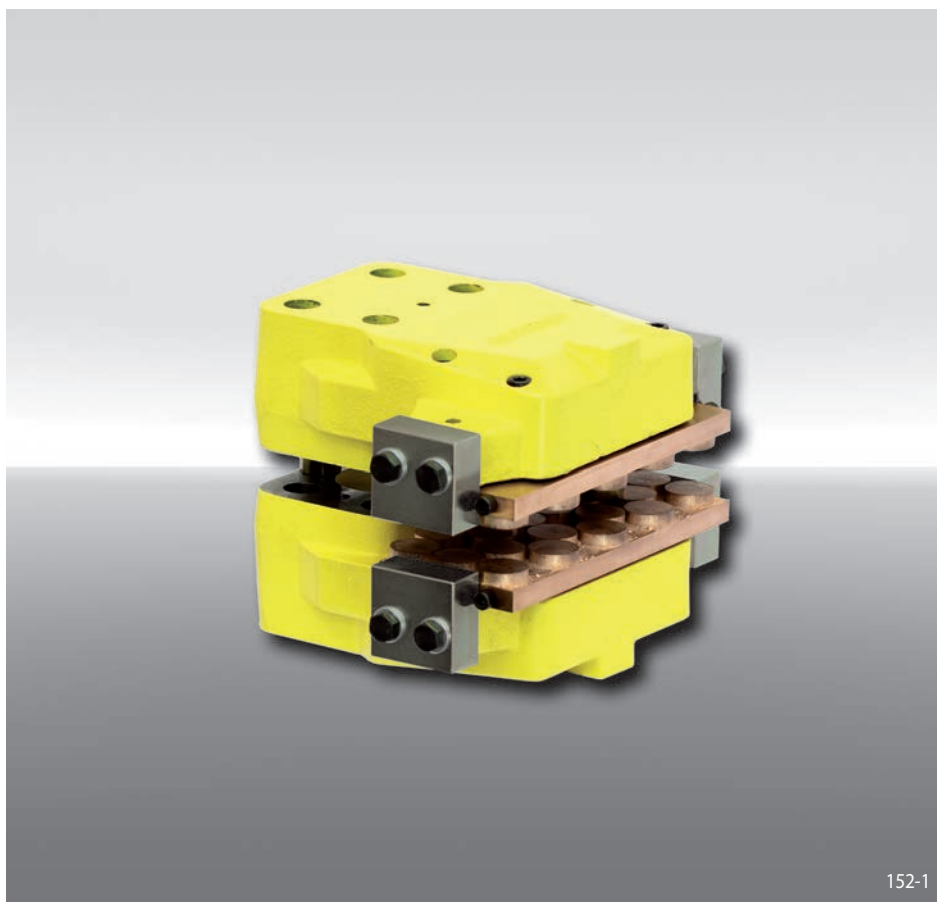
Montaggio



Freno a pinza HW 075 HFK

attivato idraulicamente – rilasciato a molla

RINGSPANN®



Caratteristiche

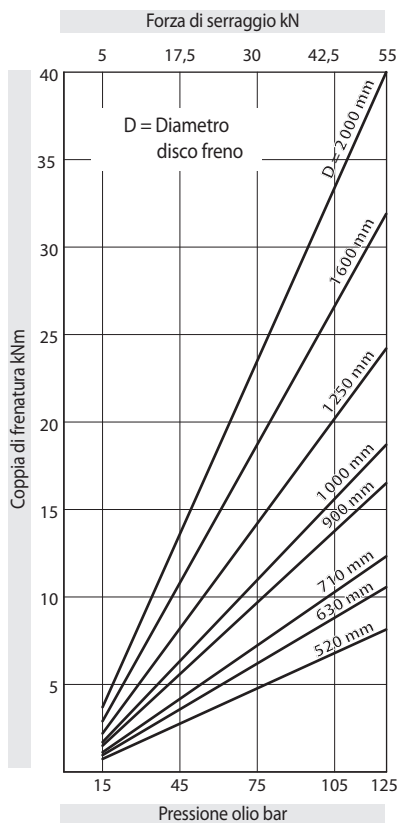
Caratteristiche	Codice
Freno a pinza	H
Standard	W
Con diametro pistone 75 mm	075
Attivato idraulicamente	H
Rilasciato a molla	F
Senza registrazione del consumo elementi d'attrito	K
Forza si serraggio massima 55 kN	055

Esempio d'ordine

Freno a pinza HW 075 HFK,
massima forza di serraggio 55 kN:

HW 075 HFK - 055

Dati tecnici



Pressione olio: min. 15 bar
max. 125 bar

Volume olio: max. 75 cm³

Peso: ca. 60 kg

Altre caratteristiche

- Sicurezza contro le perdite
- Sostituzione facilitata dei ceppi
- Verniciatura con superficie classe C4-L in accordo alle ISO 12944
- Lo spessore della parte del cliente risulta dalla somma dello spessore del disco freno W e 3 mm

Accessori

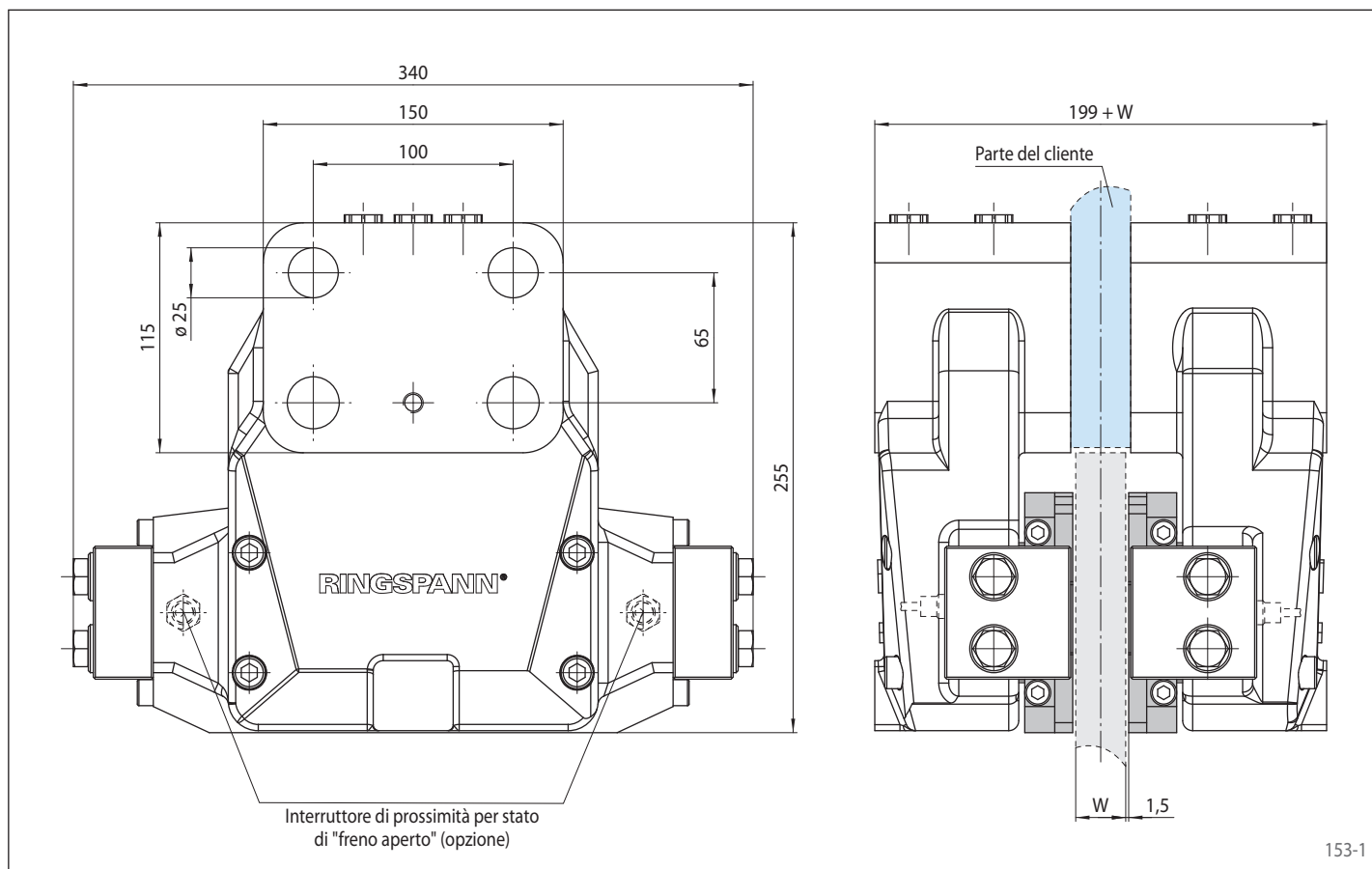
- Interruttore di prossimità induttivo per condizione di "Freno aperto"
- Verniciatura con superficie classe C4-H o C5M-H (offshore) in accordo alle ISO 12944

La coppia di frenatura indicata nella tabella è calcolata con un coefficiente di attrito teorico di 0,4.

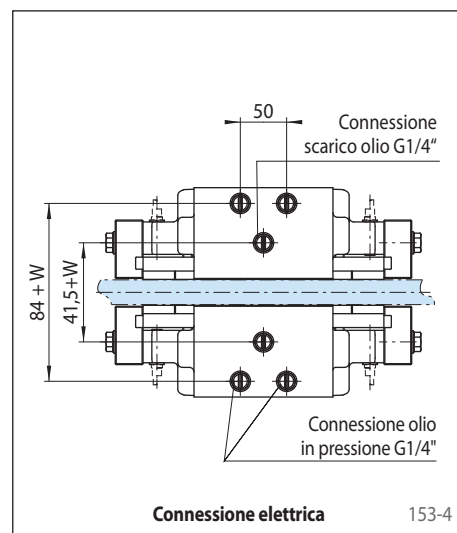
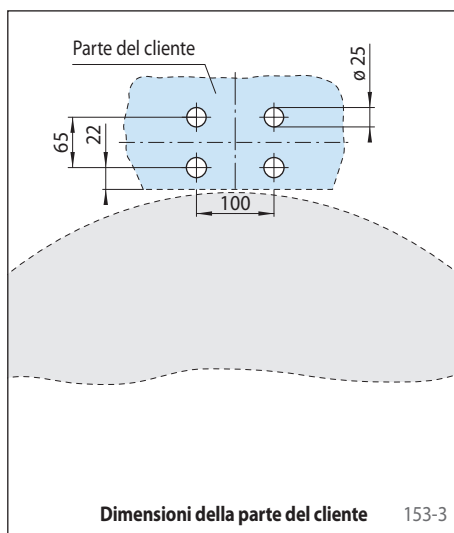
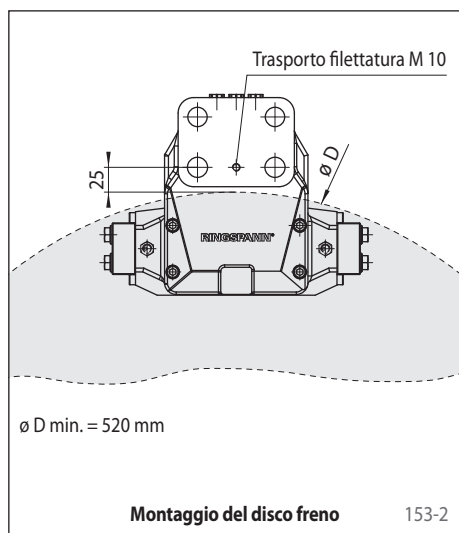
Freno a pinza HW 075 HFK

RINGSPANN®

attivato idraulicamente – rilasciato a molla



Montaggio



Freno a pinza HW 100 HFA

attivato idraulicamente – rilasciato a molla

RINGSPANN®



Caratteristiche

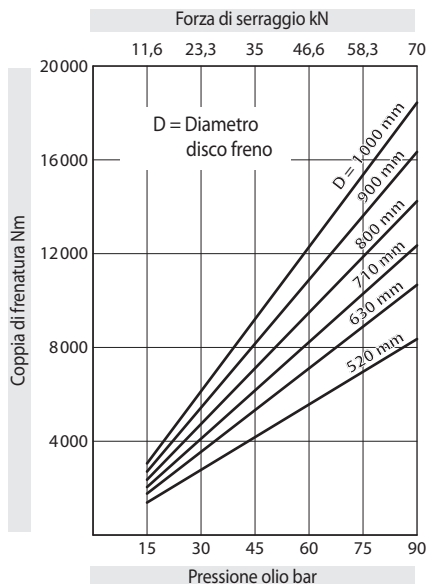
Caratteristiche	Codice
Freno a pinza	H
Standard	W
Con diametro pistone 100 mm	100
Attivato idraulicamente	H
Rilasciato a molla	F
Registrazione automatica del consumo elementi d'attrito	A
Forza si serraggio massima 70 kN	070

Esempio d'ordine

Freno a pinza HW 100 HFA,
massima forza di serraggio 70 kN:

HW 100 HFA - 070

Dati tecnici



La coppia di frenatura indicata nella tabella è calcolata con un coefficiente di attrito teorico di 0,3.

Pressione olio: min. 5 bar
max. 90 bar

Volume olio: max. 298 cm³

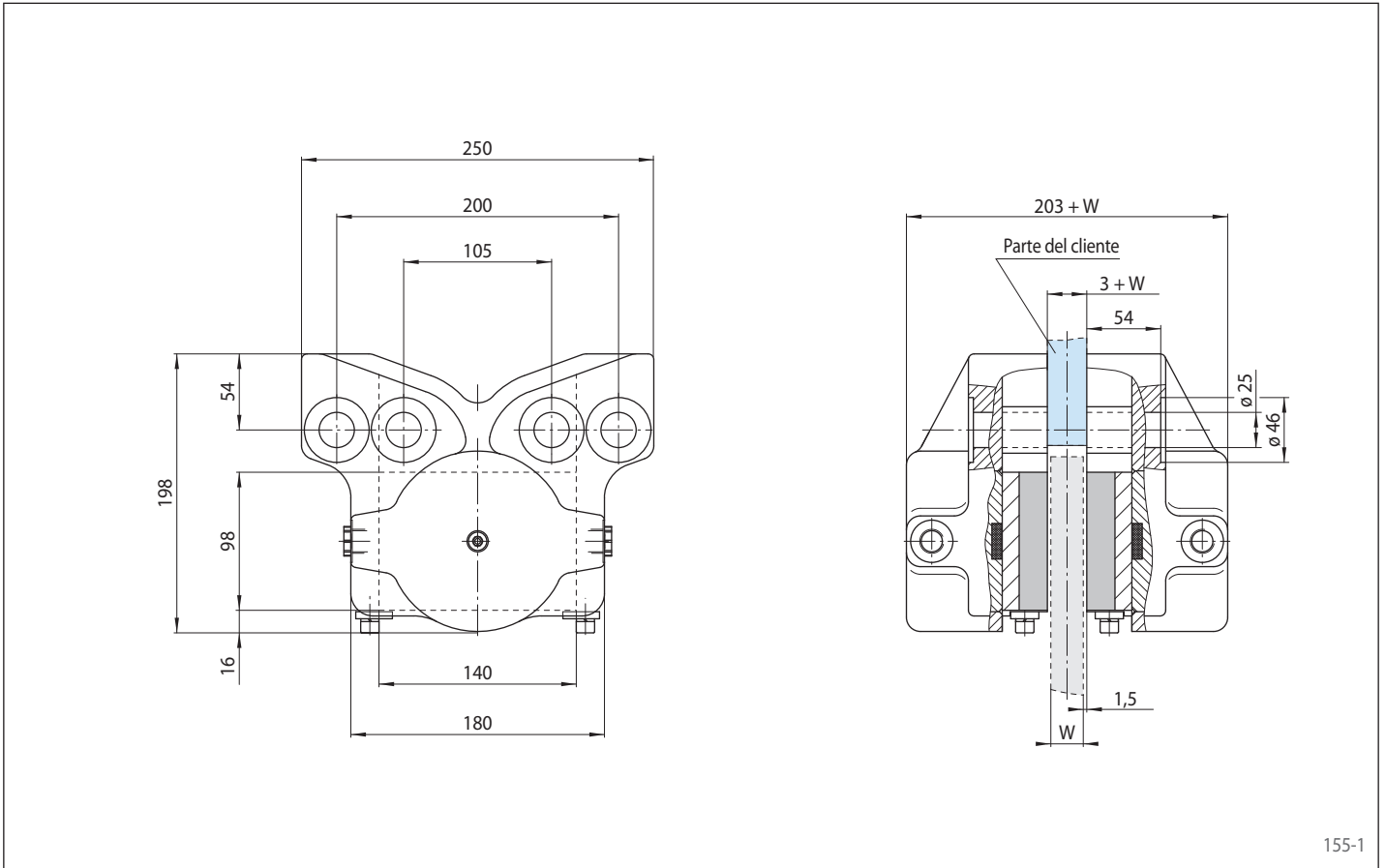
Peso: 30 kg

Altre caratteristiche

- Lo spessore della parte del cliente risulta dalla somma dello spessore del disco freno W e 3 mm

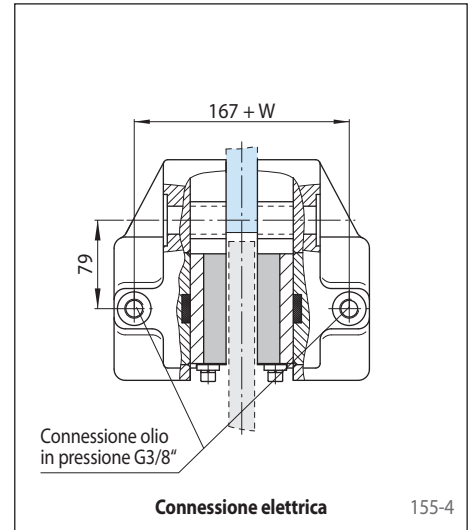
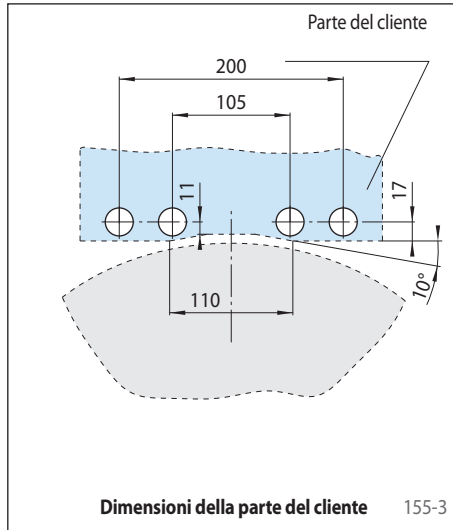
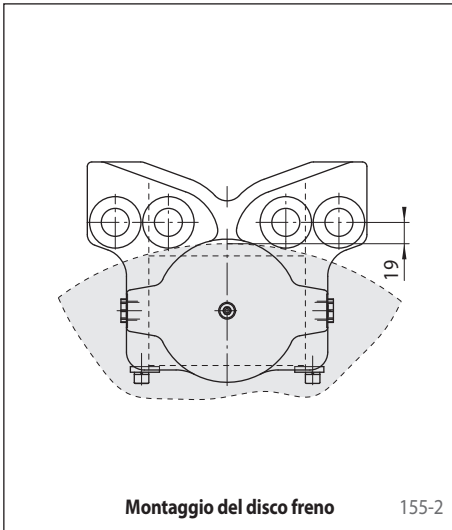
Freno a pinza HW 100 HFA

attivato idraulicamente – rilasciato a molla



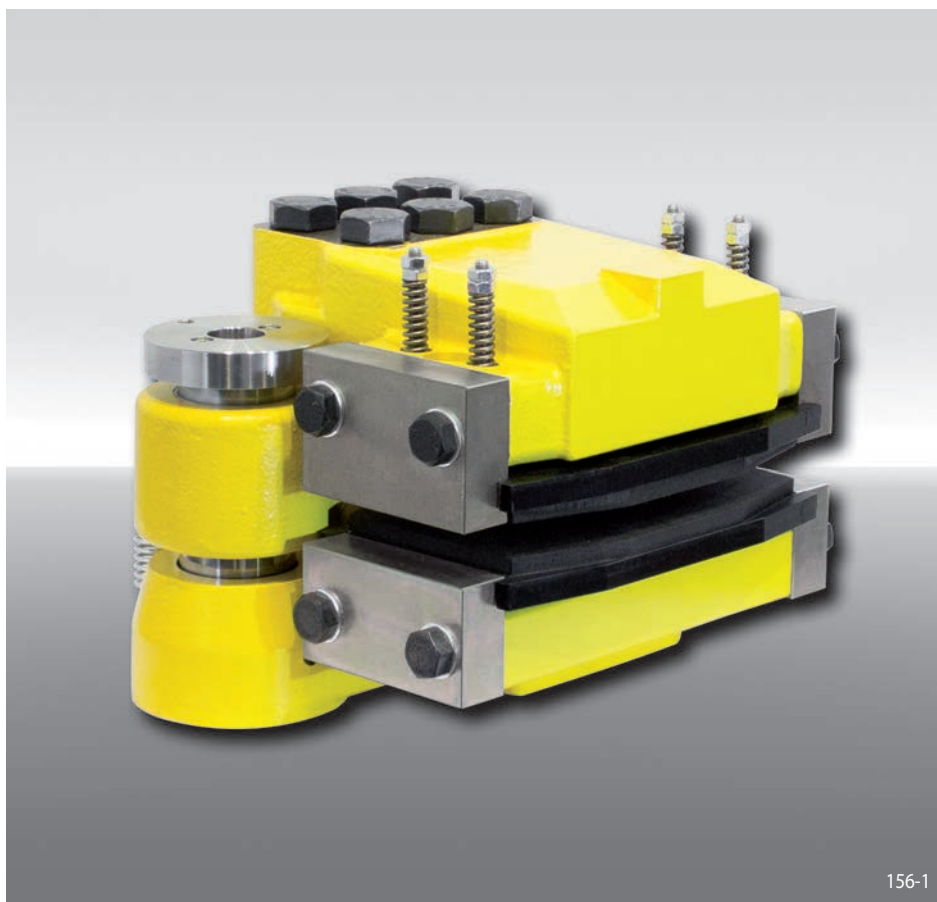
155-1

Montaggio



Freno a pinza HS 120 HFK

attivato idraulicamente – rilasciato a molla
for wind turbines or conveyor systems



Caratteristiche

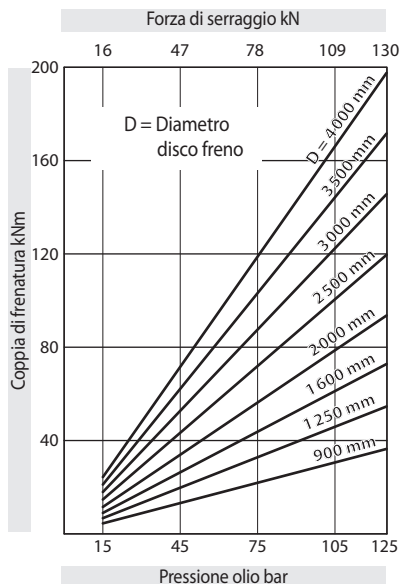
Caratteristiche	Codice
Freno a pinza	H
Pinza flottante	S
Con diametro pistone 120 mm	120
Attivato idraulicamente	H
Rilasciato a molla	F
Senza registrazione del consumo elementi d'attrito	K
Forza si serraggio massima 130 kN	130

Esempio d'ordine

Freno a pinza HS 120 HFK,
massima forza di serraggio 130 kN:

HS 120 HFK - 130

Dati tecnici



La coppia di frenatura indicata nella tabella è calcolata con un coefficiente di attrito teorico di 0,4.

Pressione olio: min. 15 bar
max. 125 bar

Volume olio: max. 203 cm³

Peso: ca. 195 kg

Altre caratteristiche

- Sicurezza contro le perdite
- Sostituzione facilitata dei ceppi
- Verniciatura con superficie classe C4-L in accordo alle ISO 12944
- Per spessore disco freno W = 20 mm; lo spessore disco freno fino a 40 mm può essere raggiunto con un distanziale installato dal cliente

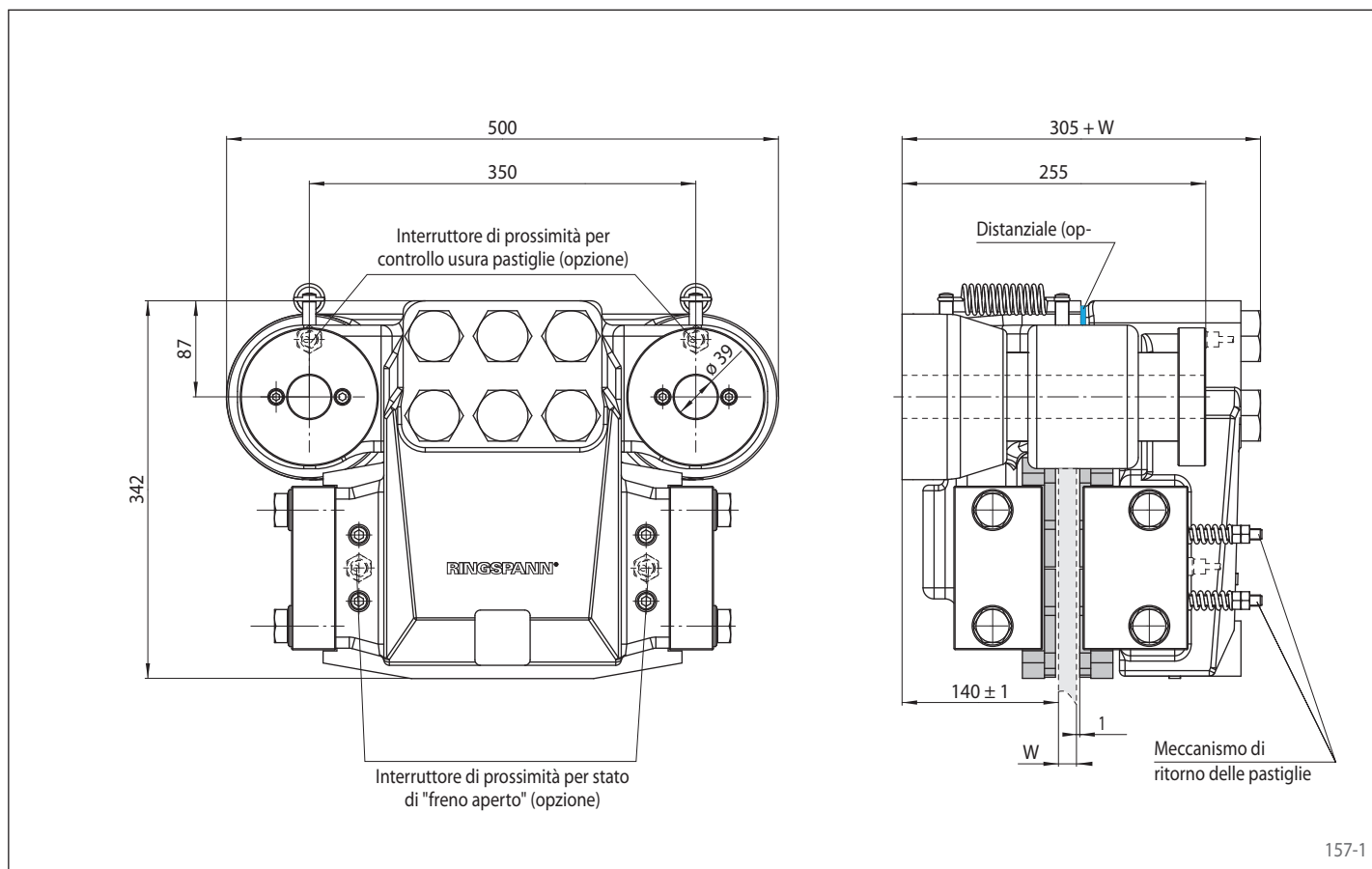
Accessori

- Interruttore di prossimità induttivo per condizione di "Freno aperto"
- Interruttore di prossimità induttivo per controllo usura pastiglie
- Verniciatura con superficie classe C4-H o C5M-H (offshore) in accordo alle ISO 12944

Brake Caliper HS 120 HFK

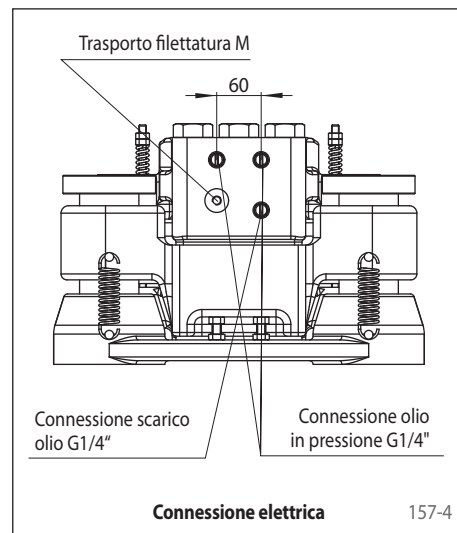
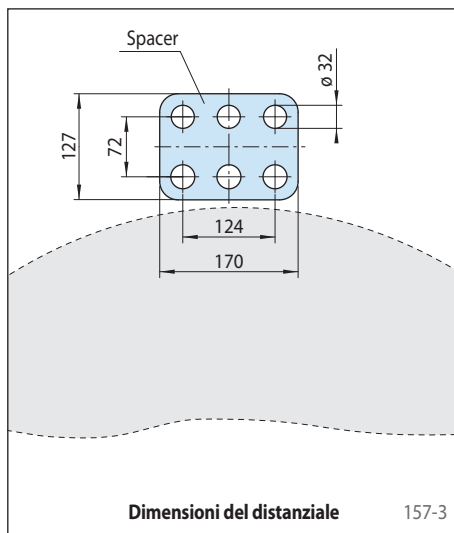
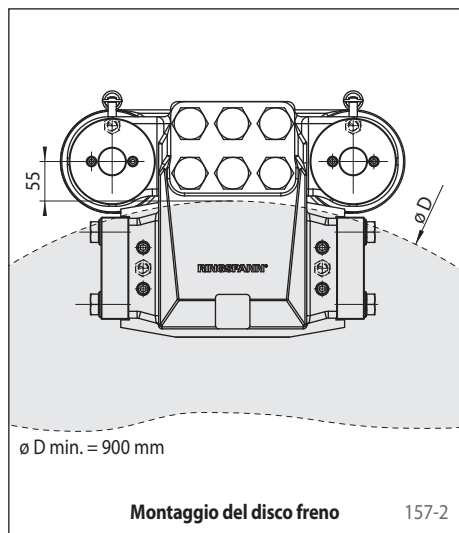
RINGSPANN®

hydraulically activated – spring released
for wind turbines or conveyor systems



157-1

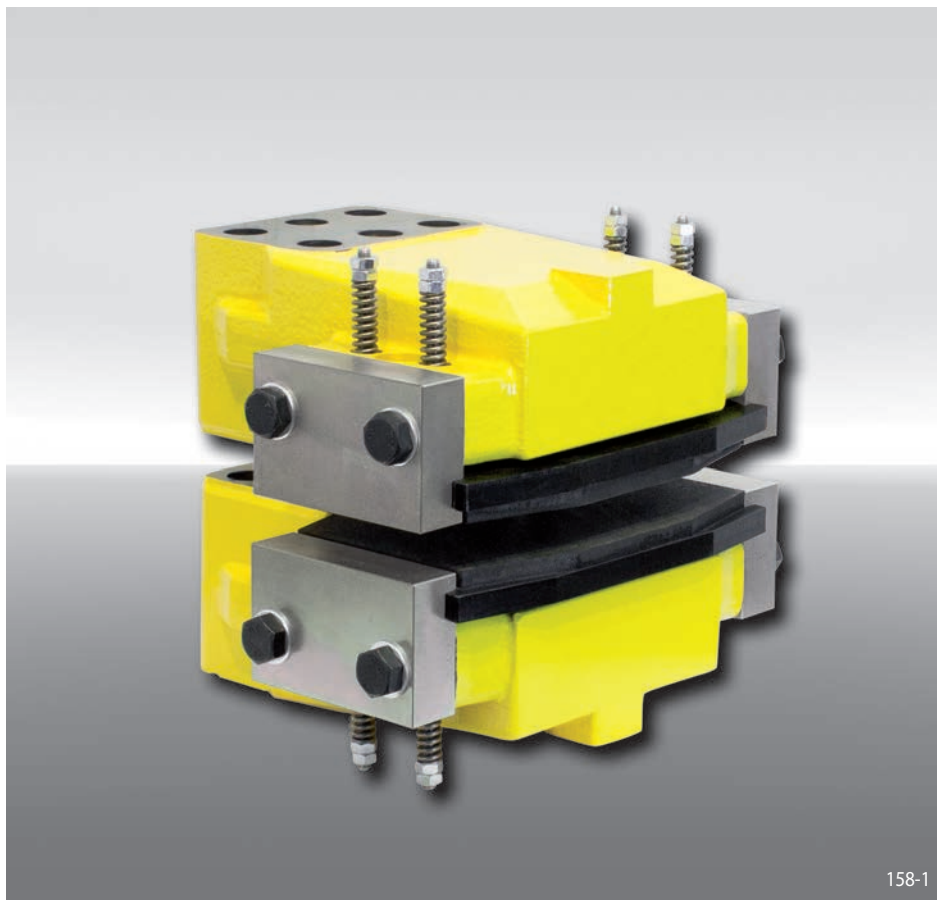
Montaggio



Freno a pinza HW 120 HFK

attivato idraulicamente – rilasciato a molla

RINGSPANN®



Caratteristiche

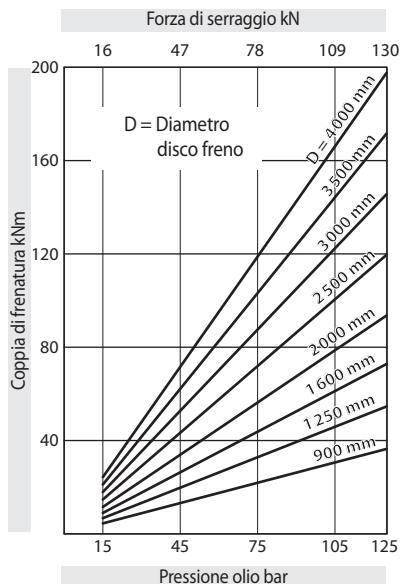
Caratteristiche	Codice
Freno a pinza	H
Standard	W
Con diametro pistone 120 mm	120
Attivato idraulicamente	H
Rilasciato a molla	F
Senza registrazione del consumo elementi d'attrito	K
Forza di serraggio massima 130 kN	130

Esempio d'ordine

Freno a pinza HW 120 HFK,
massima forza di serraggio 130 kN:

HW 120 HFK - 130

Dati tecnici



La coppia di frenatura indicata nella tabella è calcolata con un coefficiente di attrito teorico di 0,4.

Pressione olio: min. 15 bar
max. 125 bar

Volume olio: max. 214 cm³

Peso: ca. 146 kg

Altre caratteristiche

- Sicurezza contro le perdite
- Sostituzione facilitata dei ceppi
- Verniciatura con superficie classe C4-L in accordo alle ISO 12944
- Lo spessore della parte del cliente risulta dalla somma dello spessore del disco freno W e 3 mm

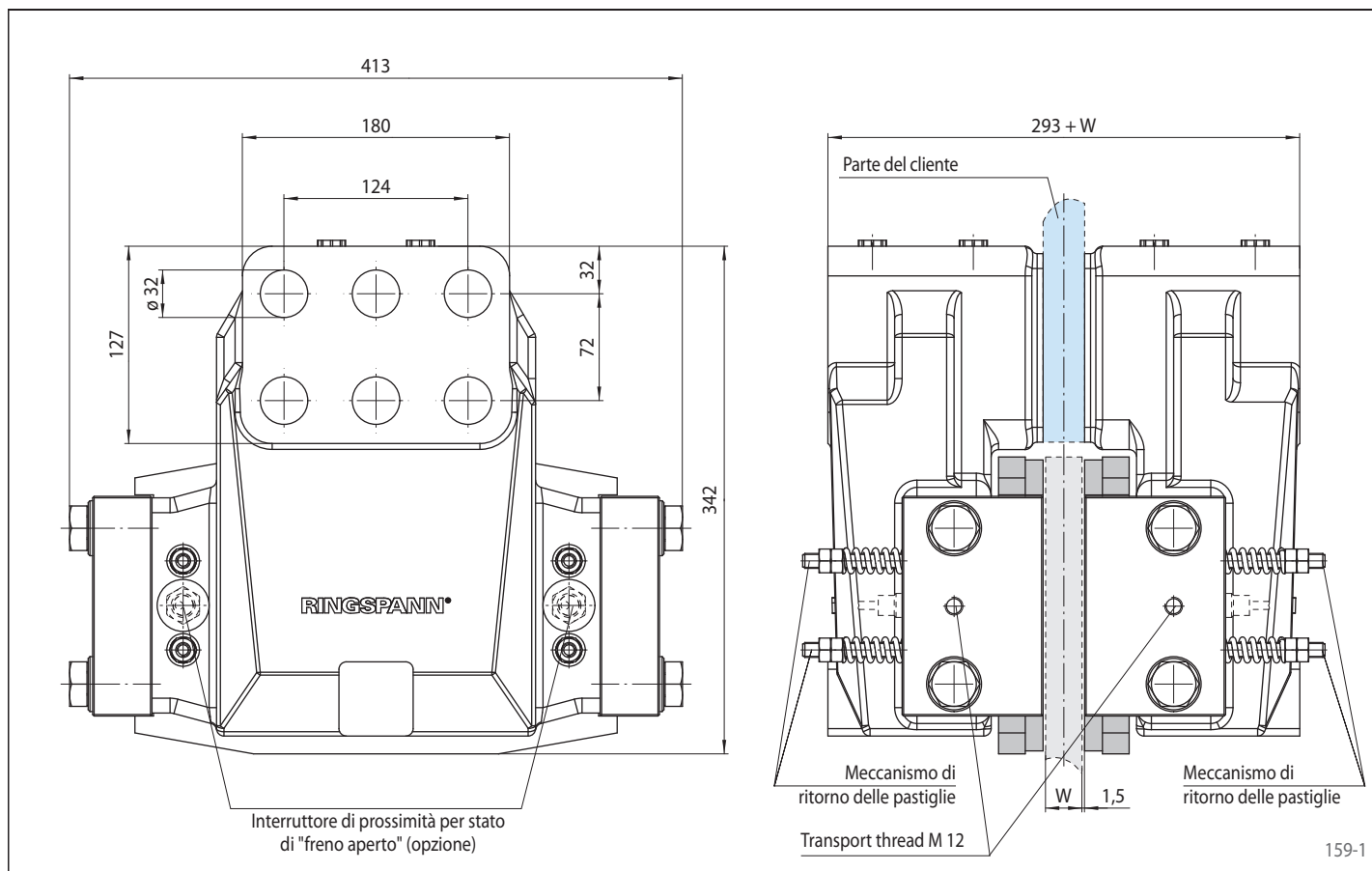
Accessori

- Interruttore di prossimità induttivo per condizione di "Freno aperto"
- Verniciatura con superficie classe C4-H o C5M-H (offshore) in accordo alle ISO 12944

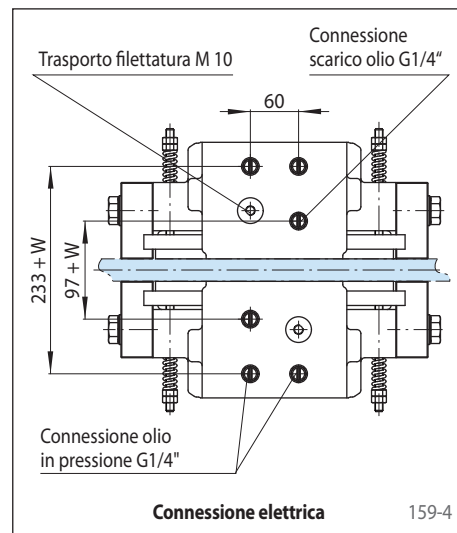
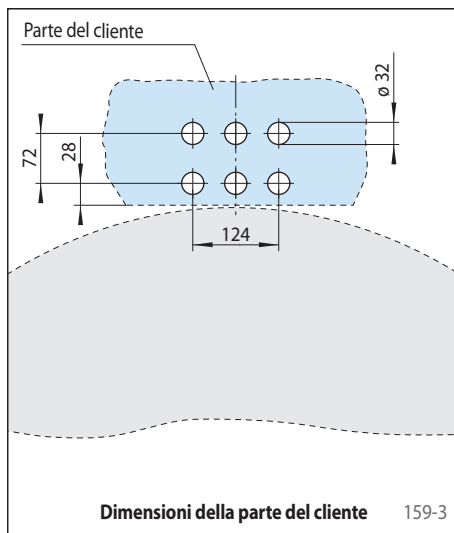
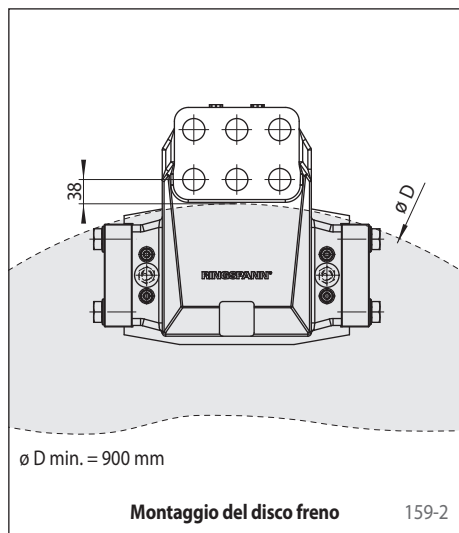
Freno a pinza HW 120 HFK

RINGSPANN®

attivato idraulicamente – rilasciato a molla



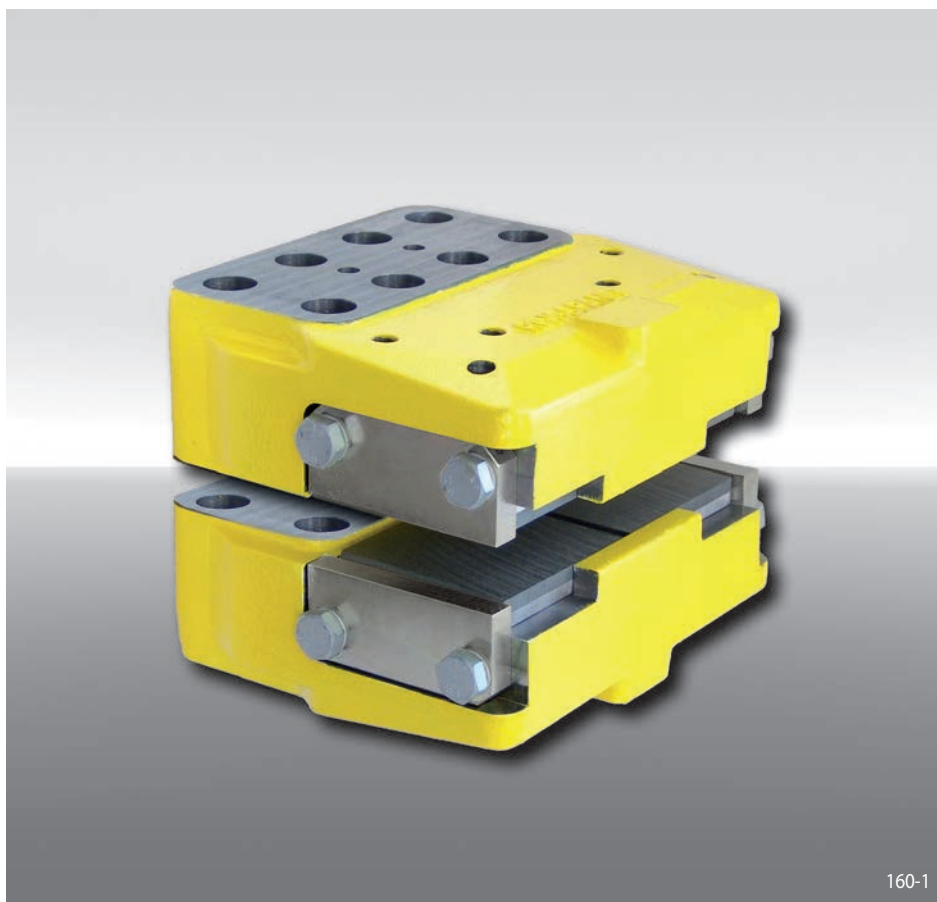
Montaggio



Freno a pinza HW 180 HFA

attivato idraulicamente – rilasciato a molla

RINGSPANN®



Caratteristiche

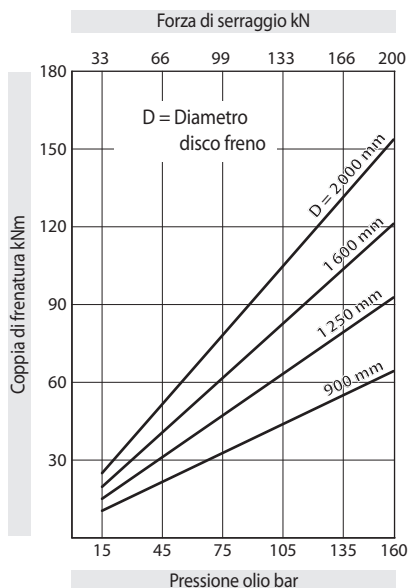
Caratteristiche	Codice
Freno a pinza	H
Standard	W
Con diametro pistone 2 x 90 mm	180
Attivato idraulicamente	H
Rilasciato a molla	F
Registrazione automatica del consumo elementi d'attrito	A
Forza si serraggio massima 200 kN	200

Esempio d'ordine

Freno a pinza HW 180 HFA,
massima forza di serraggio 200 kN:

HW 180 HFA - 200

Dati tecnici



La coppia di frenatura indicata nella tabella è calcolata con un coefficiente di attrito teorico di 0,4.

Pressione olio: min. 15 bar
max. 160 bar

Volume olio: max. 190 cm³

Peso: ca. 65 kg

Altre caratteristiche

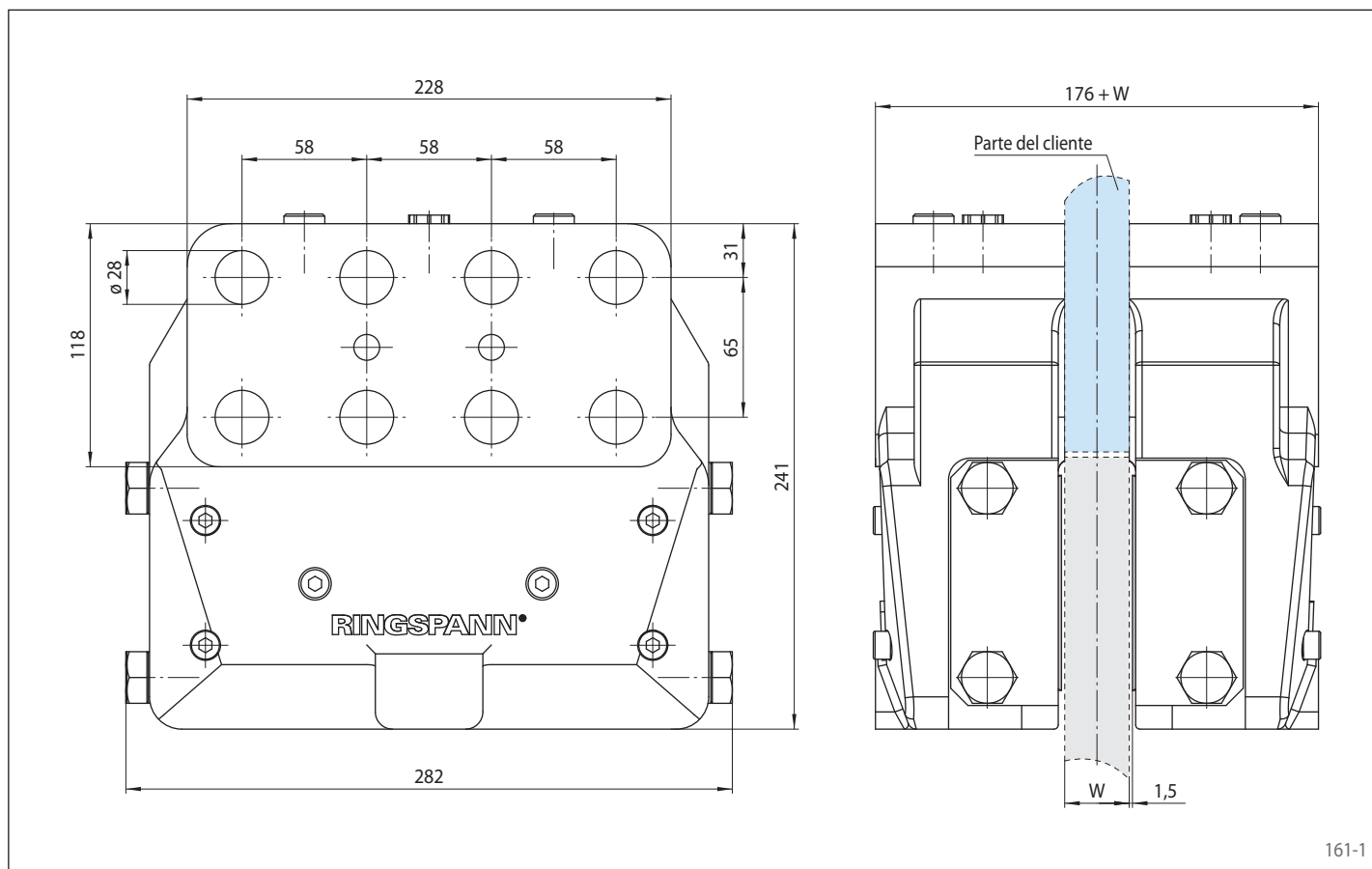
- Sicurezza contro le perdite
- Verniciatura con superficie classe C4-L in accordo alle ISO 12944
- Lo spessore della parte del cliente risulta dalla somma dello spessore del disco freno W

Accessori

- Verniciatura con superficie classe C4-H o C5M-H (offshore) in accordo alle ISO 12944

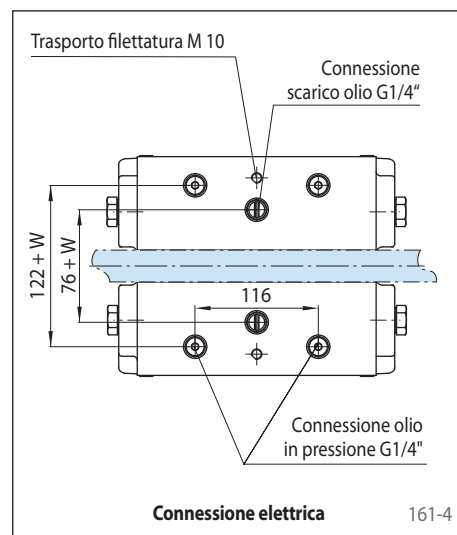
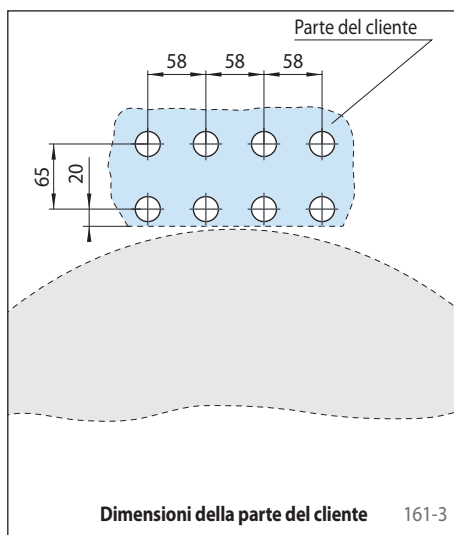
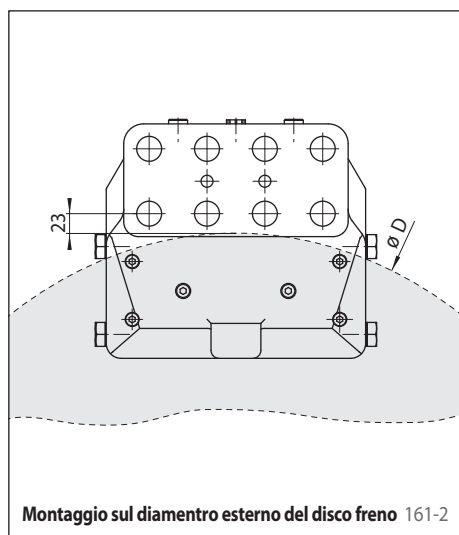
Freno a pinza HW 180 HFA

attivato idraulicamente – rilasciato a molla



161-1

Montaggio





Caratteristiche

Caratteristica	Valore
Disco freno	B
Forma	F B S
Grandezza del dischi freno in accordo alla tabella	0125 to 1000
Spessore del disco freno (standard)	12 25
Diametro foro in accordo con la tabella	014 to 220
Forma con pre-foro, foro finito senza chiavetta, foro finito con chiavetta	V F B

Esempio d'ordine

Disco freno BF con grandezza disco freno di 200 mm, spessore del disco freno 12,5 mm e diametro foro 40 mm in forma F:

BF 0200/12 - 040 F

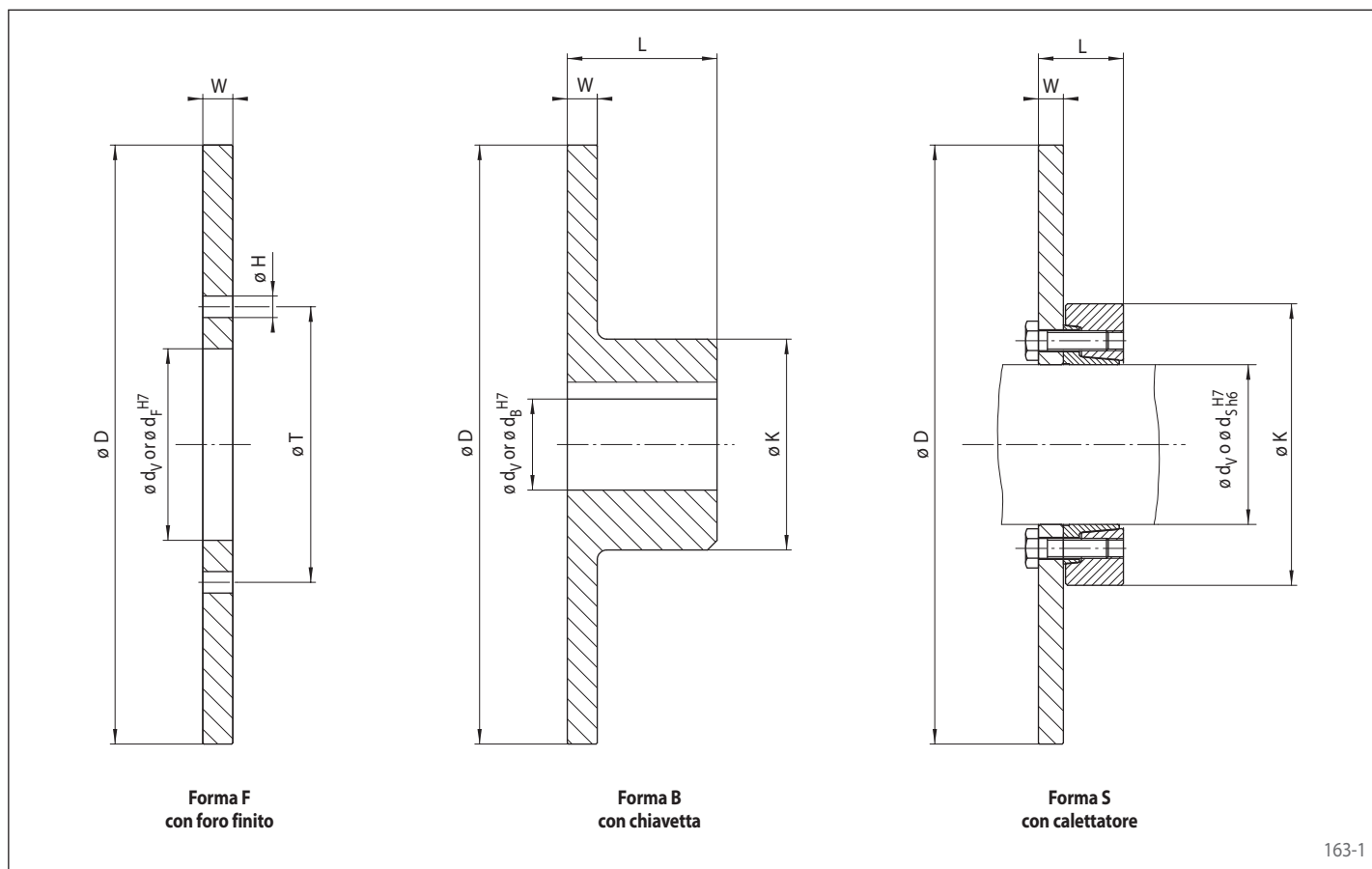
Dati Tecnici

Grandezza D mm	Spessore del disco freno W mm	Massima velocità n_{max} min^{-1}	Forma F	Forma B	Forma S*		
			Momento d'inerzia J kgm ²	Momento d'inerzia J kgm ²	Diametro di calettaggio d mm	Momento d'inerzia J kgm ²	Coppia di frenatura massima M_{max} Nm
125	12,5	14 500	0,0022	0,0023	-	-	-
150	12,5	12 100	0,0045	0,0047	-	-	-
200	12,5	9 100	0,0141	0,0146	-	-	-
250	12,5	7 300	0,0345	0,0380	-	-	-
300	12,5	6 000	0,0720	0,0800	80	0,078	950
355	12,5 / 25	5 100	0,140 / 0,270	0,162 / 0,243	-	-	-
430	12,5 / 25	4 200	0,302 / 0,596	0,352 / 0,638	90	0,305	1 500
					140	0,405	3 750
					160	0,646	6 000
520	12,5 / 25	3 500	0,646 / 1,273	0,790 / 1,380	140	0,752	3 750
					160	0,990	6 000
					200	1,431	9 500
630	25	2 900	2,780	3,130	-	-	-
710	25	2 600	4,490	5,090	-	-	-
800	25	2 300	7,240	8,420	-	-	-
900	25	2 000	11,59	13,70	-	-	-
1 000	25	1 800	17,70	21,30	-	-	-

* Disponibile solo per spessore disco freno W = 12,5 mm

Features

- Ottimizzato per uso con i freni RINGSPANN
- Materiale da fusione per miglior assorbimento del calore
- Disponibili versioni pronte all'installazione
- Varianti con foro finito, chiavetta o calettatore
- Diametro disco da 125 mm a 1000 mm
- I dischi freno sono costruiti secondo le EN 1563 EN-GJS500-7 (GGG-50 dopo DIN 1693)
- Altre grandezze disco freno disponibili su richiesta



163-1

Dimensioni

Grandezza	Spessore del disco freno	Pre forato	Forma F				Forma B			Forma S		
			Foro finito d _F	H	T	Z*	Massimo foro finito d _B **	L	K	Diametro di calettamento d _S	L***	K
D mm	W mm	d _V mm	d _F mm	H mm	T mm	Z*	d _B ** mm	L mm	K mm	d _S mm	L*** mm	K mm
125	12,5	-	40	9	56	4	32	37,5	50	-	-	-
150	12,5	-	50	9	66	4	40	42,5	60	-	-	-
200	12,5	-	63	11	83	8	45	52,5	65	-	-	-
250	12,5	-	80	11	100	8	70	62,5	100	-	-	-
300	12,5	-	100	14	122	8	80	72,5	120	80	46,5	141
355	12,5 / 25	-	110	14	132	10	100	82,5	145	-	-	-
430	12,5 / 25	50	125	14	147	12	115	97,5	170	90	52,5	155
										140	74,5	230
										160	84,5	290
										140	74,5	230
520	12,5 / 25	50	160	14	182	16	140	117,5	210	160	84,5	290
										160	84,5	290
										200	101,5	340
										-	-	-
630	25	75	-	-	-	-	155	150	250	-	-	-
710	25	95	-	-	-	-	180	165	280	-	-	-
800	25	95	-	-	-	-	200	185	320	-	-	-
900	25	120	-	-	-	-	210	205	360	-	-	-
1000	25	120	-	-	-	-	220	225	400	-	-	-

* Z = Numero di fori ϕH interasse ϕT • ** Cava chiavetta in accordo alle DIN 6885, page 1 • *** Con calettatore aperto

Disco Freno Forma S

Le seguenti caratteristiche dello shaft:

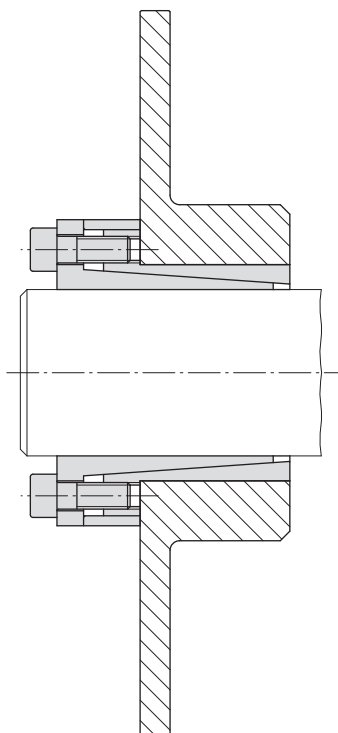
- Carico di snervamento $R_e \geq 360 \text{ N/mm}^2$
- E-modulo ca. 206 kN/mm^2

Superficie

Rugosità media nelle superfici di contatto dell'albero $R_a \leq 3,2 \mu\text{m}$.

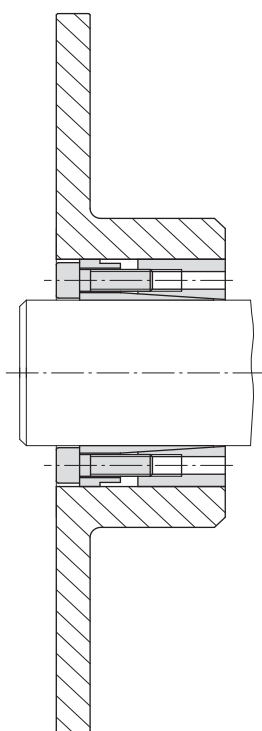
Dimensionamento

Vedi i specifiche tecniche a pag. 165 nel caso del dimensionamento del disco freno.



**Calettatore conico RLK 110
con Disco freno forma B**

164-1



**Calettatore conico RLK 130
con Disco freno forma B**

164-2

Freni a disco

Verifica termica

Massima azione frenante con una singola operazione

La frenatura massima dovrebbe essere verificata in modo da garantire che il disco non raggiunga i 300° C mentre riceve l'energia di frenatura. In questo caso il tempo di frenatura non dovrebbe superare i 10 secondi.

Un esempio, nella tabella si può vedere l'energia che un disco può assorbire con un freno di grandezza 020/025/030 senza superare i 300° C. Raccomandiamo questo calcolo nel caso di elevate inserzioni. L'energia assorbita per la

decelerazione delle masse rotanti in questo caso è:

$$W_B = \frac{J_{red} (n_1^2 - n_2^2)}{182,5}$$

Controllare che:

$$W_{BSzul} \geq W_B$$

La tabella è valida per dischi freno in materiale GJS-500, grandezze freno 020/025/030 con pastiglie standard, temperatura massima del disco di 300° C e temperatura ambiente di 20° C.

D	W_{BSzul} W = 12,5 mm Nm	W_{BSzul} W = 25 mm Nm
125	120000	-
150	170000	-
200	260000	-
250	350000	-
300	450000	-
355	550000	1090000
430	690000	1370000
520	850000	1700000
630	-	2110000
710	-	2410000
800	-	2740000
900	-	3110000
1000	-	3480000

Verifica della dissipazione termica

La potenza di frenatura trasmissibile del disco in accordo con il diagramma in questa pagina è applicabile ai tipi di frenatura descritti sotto:

$$P_{BSzul} \geq P_B$$

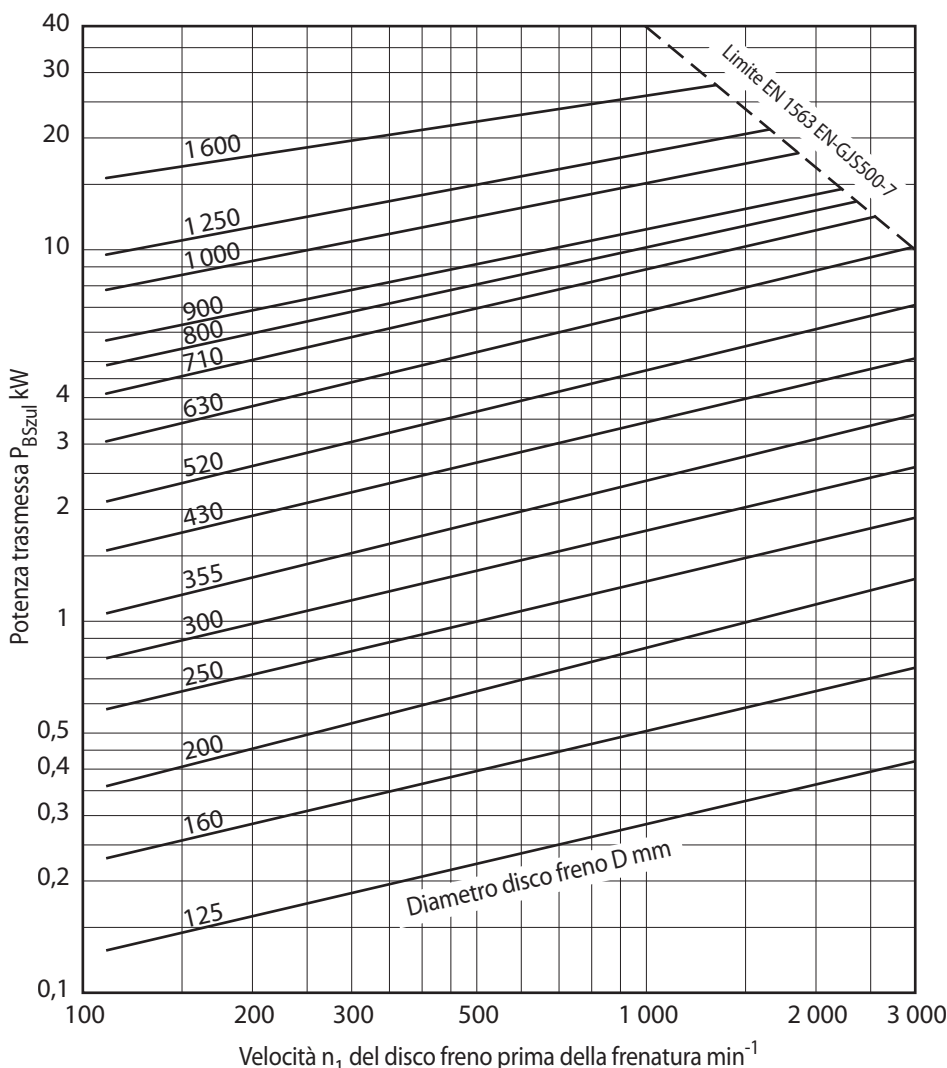
Basso numero di inserzioni $z \leq 40$ per ora

Se "z" inserzioni avvengono entro un ora la potenza di frenatura richiesta è:

$$P_B = \frac{M_B (n_1 - n_2)}{6,88 \cdot 10^7} \cdot z \cdot t_B$$

Alto numero di inserzioni $z > 40$ per ora

In questi casi vi chiediamo di allegare alla vostra richiesta i dettagli riguardanti il ciclo della velocità e della coppia frenante e il questionario compilato di pagina 180. Verificheremo il tipo di disco freno rispetto alla dissipazione termica.



Simboli formula

J_{red}	[kg m ²]	Momento d'inerzia ridotto
M_B	[Nm]	Coppia frenante richiesta
n_1	[min ⁻¹]	Velocità prima della frenatura
n_2	[min ⁻¹]	Velocità dopo frenatura
P_B	[kW]	Potenza di frenatura generata dall'applicazione, media di un ciclo di frenatura
P_{BSzul}	[kW]	Potenza di frenatura del freno
t_B	[s]	Tempo di frenatura
W	[mm]	Spessore del disco freno
W_B	[Nm]	Energia di frenatura generata dall'applicazione
W_{BSzul}	[Nm]	Energia di frenatura del disco freno
z	[h ⁻¹]	Numero di inserzioni orarie

La potenza di frenatura trasferita è basata su una temperatura massima del disco di 300° C applicabile ad uno spessore del disco fino a 25 mm e una temperatura ambiente di 20° C.

Controllo del consumo degli elementi di attrito

Funzionamento

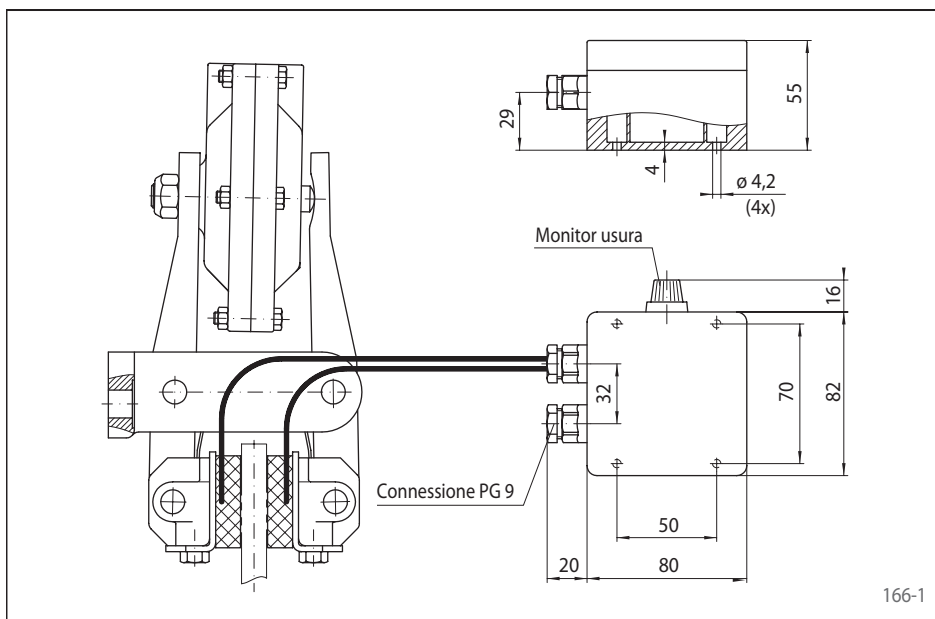
Tutti i freni possono essere forniti con un indicatore elettrico del consumo degli elementi di attrito che ne segnala il limite di usura. La spia di controllo indica quando gli elementi d'attrito devono essere sostituiti. Inoltre un segnale in uscita può essere inviato al controllo centrale.

Elementi d'attrito con cavo di segnale

Elementi d'attrito con cavo di segnale sono utilizzati per monitorarne il consumo. Lunghezza cavo 25 cm con connettore.

Indicatore di usura

Cassa:	Makrolon
Isolamento:	IP 65
Colore:	Grigio, RAL 7035
Temperatura:	-50° C a 60° C
Uscita:	Relé 6A / 230 V AC



Codice per tensione	
24 V DC	230 V AC, 50 Hz
3511-000001-B024VG	3511-000001-B220VW

Trasformatore universale

Viene utilizzato un trasformatore universale per alimentare i freni DH 012 FEM o DV 020 FEM.

Uscita: 0,25 kVA

Primario:

200 V, 220 V, 240 V, 260 V, 280 V, 300 V, 310 V, 330 V, 350 V, 360 V, 380 V, 400 V, 420 V, 440 V, 480 V, 500 V, 530 V e 550 V

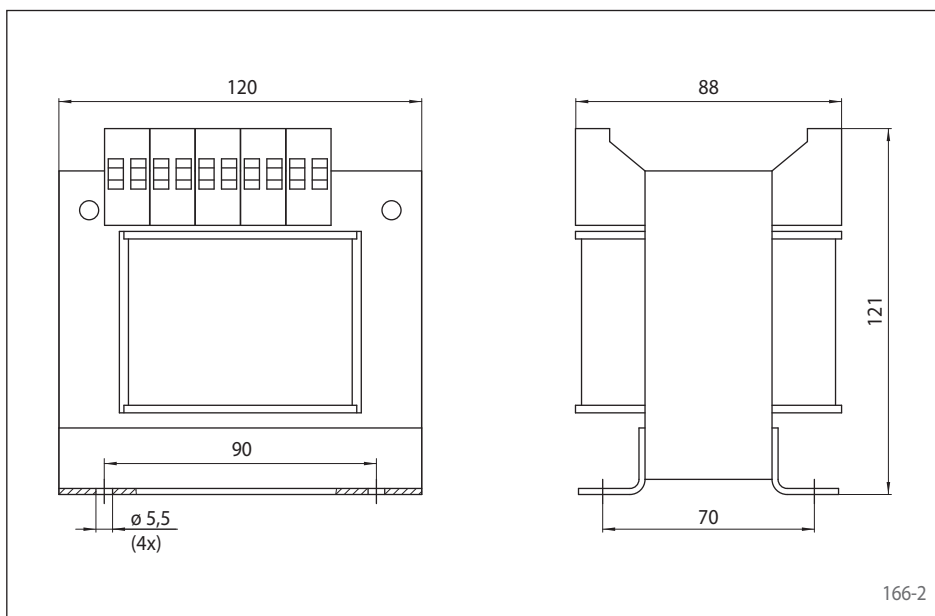
Secondario:

115 V o 230 V

Il trasformatore universale è costruito in accordo alle EN 61558 / VDE0570:

- Collegamenti in accordo con VDGB-4
- Classe di isolamento T40/E
- Classe di sicurezza 1

Codice: 3503-000001-000000



Cavo "pull" RCS® e Leva manuale RCS®

Cavo "pull" RCS®

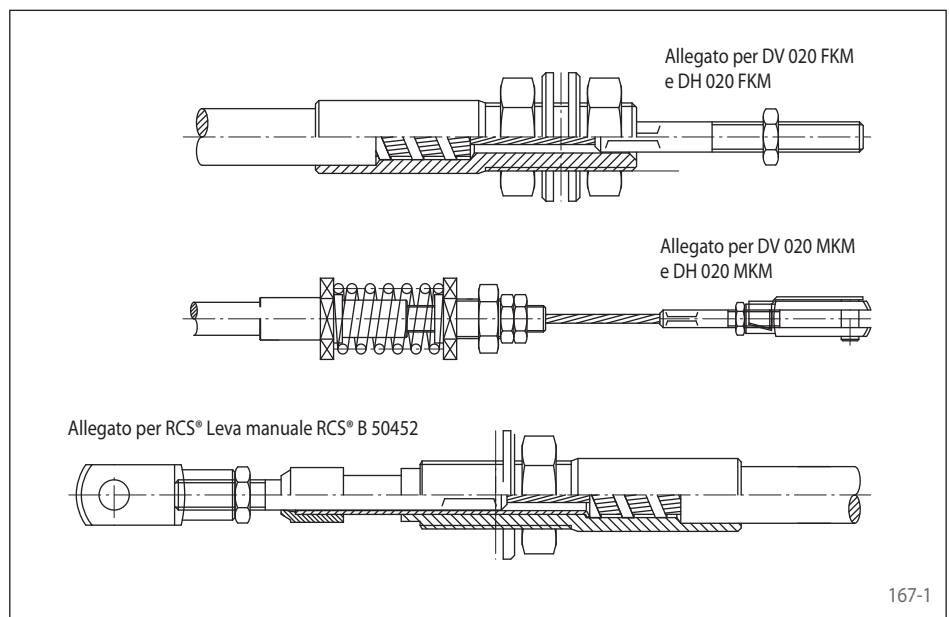
I cavi pull RCS® per freni DV 020 FKM, DH 020 FKN e DV 020 MKM, DH 020 MKM sono disponibili in diverse lunghezze.

I terminali dei cavi sono progettati per essere collegati ai freni a pinza o alle leve manuali dei freni B 50452.

Caratteristiche

- Scorrevolezza
- Membrana interna in acciaio inox
- Progettato per curve strette
- Elementi in acciaio zincato
- Timone in acciaio inox

Un'ampia gamma di prodotti RCS® Remote Control System sono presenti sul catalogo "RCS Remote Control System".



Leva manuale RCS® B 50452

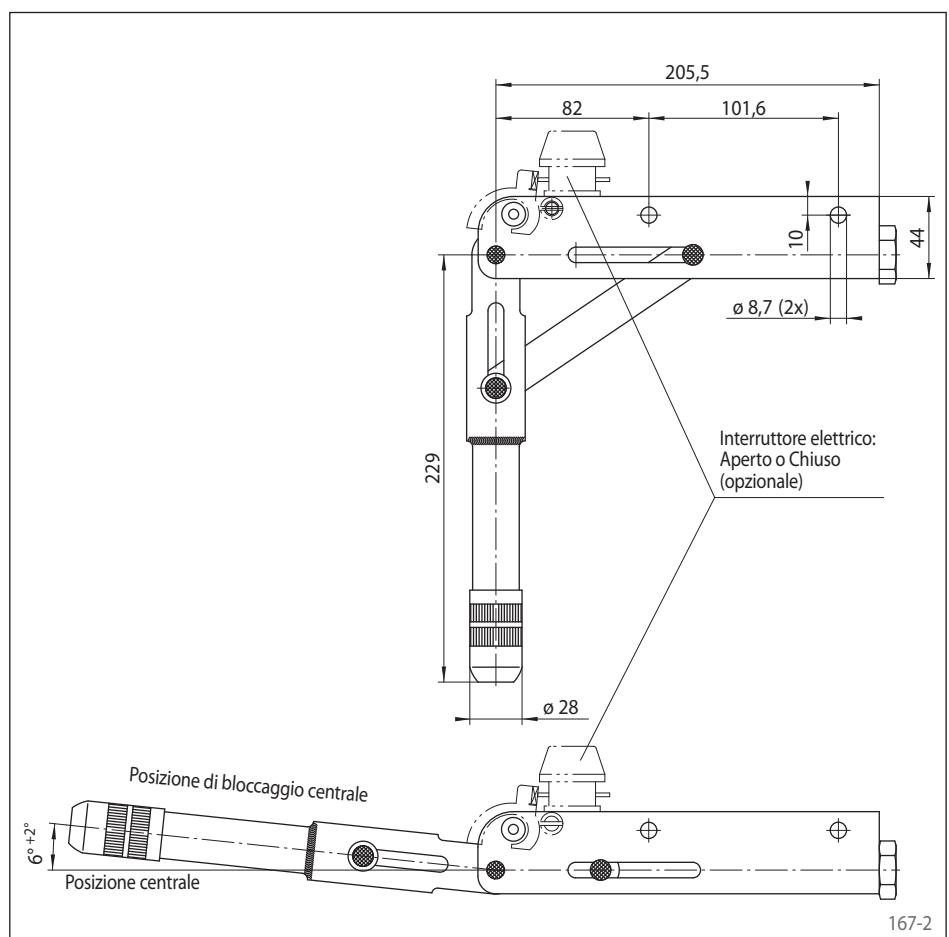
La leva manuale B 50452 di RCS® è utilizzabile sui freni a pinza DV 020 FKM, DH 020 FKM, DV 020 MKM e DH 020 MKM abbinati ad un cavo RCS®.

Codice: 4561-000001-R50452

Caratteristiche

- Due posizioni: "aperto" o "chiuso"
- Chiusura centrale
- Compensazione del consumo pastiglie
- Allegato per Cavo Pull RSC
- Opzione con interruttore elettrico (aperto o chiuso) disponibile

Un'ampia gamma di prodotti RCS® Remote Control System sono presenti sul catalogo "RCS Remote Control System".



Sistema di controllo BCS 600

Per una frenata controllata ...

- impostando la distanza di frenatura
- impostando la decelerazione
- impostando il tempo di frenatura

Impostiamo i
parametri di frenatura



Nastri trasportatori nel industria mineraria



Applicazioni industriali

I freni sono usati per fermare nastri trasportatori inclinati nell'industria mineraria. I freni possono prevenire la controrotazione del nastro per effetto del carico. Il carico non è conosciuto nel momento della frenatura e quindi la necessaria coppia di frenatura è sconosciuta.

Requisiti di un sistema di frenatura

La forza di frenatura richiesta trasferita al nastro dipende da

- distanza di frenatura impostata,
- attuali condizioni di carico,
- attuali condizioni ambientali,
- variazione del coefficiente d'attrito tra pastiglie e disco causato dalla variazione della temperatura durante la frenatura.

Per una frenata controllata ...

- impostando la distanza di frenatura

Montacarichi per miniere sotterranee

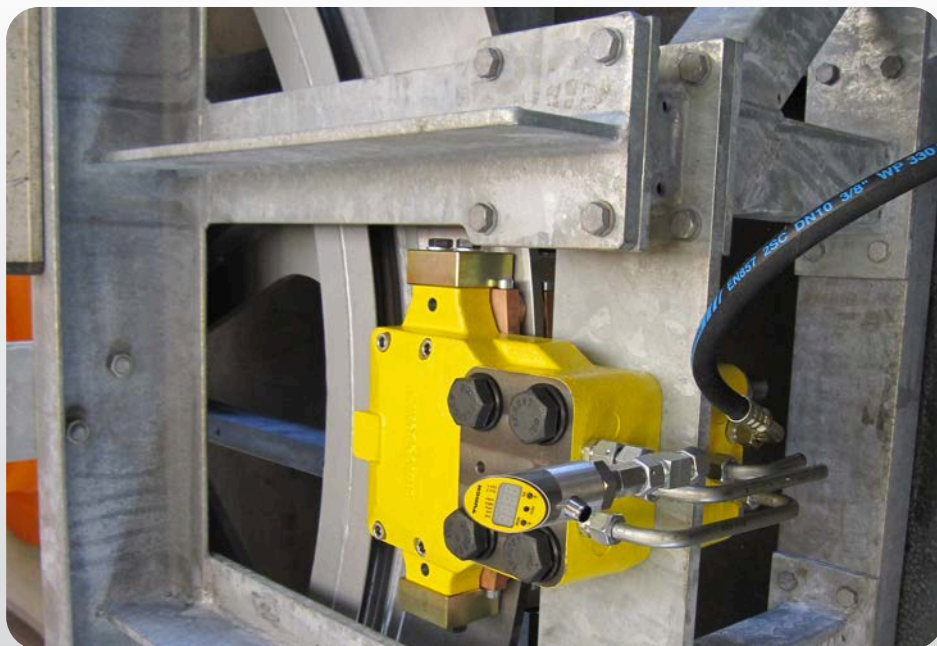
Applicazioni industriali

La decelerazione dei montacarichi devono rispettare alcune regole. Oscillazioni longitudinali vanno evitate. Il carico nel momento della frenatura è sconosciuto e può sovraccaricare la fune o farla scivolare sul tamburo.

Requisiti di un sistema di frenatura

La forza di frenatura richiesta trasferita alla fune dipende da

- decelerazione,
- variazione di carico,
- attuali condizioni ambientali,
- variazione della temperatura durante la frenatura.



Source: Josef Wiegand GmbH & Co. KG

Per una frenata controllata ...

- impostando la decelerazione

Scala mobili e marciapiedi mobili



Applicazioni industriali

Su scale mobili e marciapiedi mobili possono avvenire incidenti a causa di forti decelerazioni. La prescrizione prevede un tempo di frenatura di 2 - 3 secondi. Il numero di passeggeri sulla scala non è mai conosciuto nel momento della frenatura e di conseguenza la conseguente coppia frenante è sconosciuta.

Requisiti di un sistema di frenatura

La forza di frenatura trasferita alla scala amobile dipende da

- tempo di frenatura impostato,
- decelerazione ammissibile per trasporto persone,
- variazione del carico,
- attuali condizione ambientali,
- variazione della temperatura durante la frenatura.

Per una frenata controllata ...

- impostando il tempo di frenatura

Breve descrizione

Il sistema di controllo BCS 600 è un controllo per freni rilasciati o attivati idraulicamente basati su un sistema di regolazione della pressione.

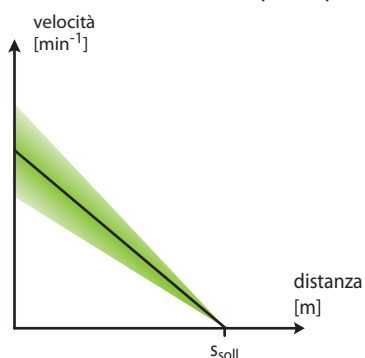
I parametri di frenatura richiesti (tempo di frenatura, decelerazione e distanza di frenatura) vengono applicati fedelmente. Nello stesso tempo il BSC 600 assolve ad importanti controlli di sicurezza e monitora altre funzioni. Consiste in un sistema di controllo ed una unità idraulica collegata ad un freno della produzione RINGSPANN.



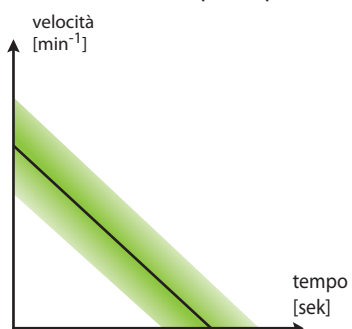
Controllo dell'azione di frenatura

Il fermo dell'impianto sarà raggiunto indipendentemente dalle condizioni generali con una frenata regolata da:

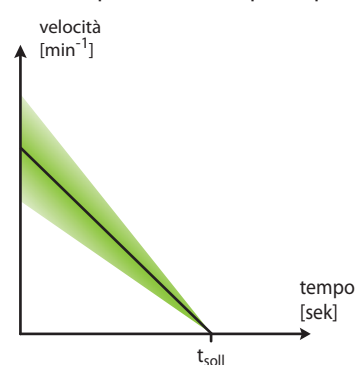
una distanza di frenatura pre impostata

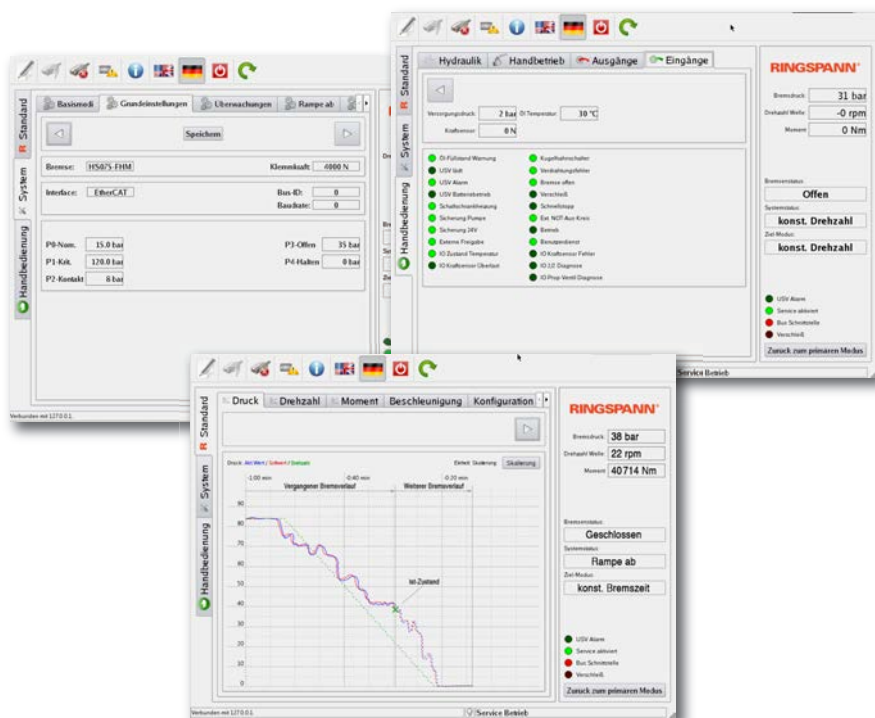


una decelerazione pre impostata



una tempo di frenatura pre impostata





Interfaccia grafica touch

Caratteristiche

- Veloce riduzione della distanza tra pastiglie e disco
- Monitoraggio continuo della velocità di rotazione, della pressione e dell'olio
- Funzionamento come sistema frenante autonomo
- Leggera frenatura periodica per pulire il disco freno
- Visualizzazione grafica del ciclo di frenatura in tempo reale
- Possibilità di installare un secondo sistema frenante ridondante (se necessario uno può supportare l'altro)
- Possibilità di aggiornare vecchi sistemi frenanti
- Registrazione continua dei dati ed eventi del sistema
- Monitoraggio della pressione della molla



Controllo IPC

Specifiche tecniche

- Grande volume del serbatoio
- Pressione del sistema: fino a 200 bar
- Tensione di alimentazione: 110 VAC-50/60 Hz, 230 VAC-50/60 Hz, 400VAC-50/60 Hz
- Sensori vari disponibili
- Temperatura ambiente (standard): -20° C ... +40° C
- Bus di campo:



Opzioni

- Accumulatore idraulico
- Gruppo di continuità (UPS)
- Manutenzione remota via internet o UMTS
- Pannello touch per inserimento parametri e visualizzazione processo di frenatura
- Versione basse temperatura (-40° C)
- Monitoraggio consumo pastiglie



Sistema idraulico



Centraline idrauliche

- Design compatto grazie alla forma cilindrica del serbatoio
- Connessione olio ad alta pressione con due connessioni a 90°
- Montaggio facile grazie a due possibilità di montaggio; non sono necessarie flange di montaggio speciali
- Il serbatoio è rivestito internamente ed esternamente con vernice resistente all'olio

La centralina idraulica può essere costruita in base alle specifiche del cliente. Prego compilare il "Questionario per la selezione dei freni a pinza" a pag. 180.

172-1



Unità pneumatica

Disponibile per freni fino a grandezza 035, configurabile su richiesta del cliente.

I componenti pneumatici includono:

- Compressore con serbatoio da 5 litri per pressione di uscita da 0,5 a 6,0 bar
- Unità di regolazione filtro, incluso separatore di condensa
- Valvola
- Alimentatore da 230 V AC

Dimensione unità W x H x D -
400 x 500 x 210 mm

l'unità pneumatica può essere costruita in base alle specifiche del cliente. Prego compilare il "Questionario per la selezione dei freni a pinza" a pag.180.

172-2

Unità di bloccaggio KE ... FHK

attivato a molla – rilasciato idraulicamente

RINGSPANN®



Caratteristiche

Caratteristiche	Codice
Unità di bloccaggio	K
Standard	E
Sono disponibile le grandezze 32, 37, 42, 47, 57, 70, 90, 105, 140 o 160	032 a 160
Attivato a molla	F
Rilasciato idraulicamente	H
Nessuna regolazione del consumo pastiglie	K
Diametri aste pistone da 12 mm a 115 mm	012 a 115

Esempio di ordinazione

Unità di bloccaggio KE 037 FHK con asta
pistone diametro 16 mm:

↓
KE 037 FHK - 016

Descrizione

Il calettatore KE ... FHK caletta il cilindro idraulico con una forza adeguata in entrambi le direzioni.

La forza di calettamento è generata da molle integrate. Il calettatore può essere rilasciato dalla pressione idraulica.

Le unità sono calettate ai cilindri ed ad altre parti della macchina con una flangia di connessione fornita dal cliente.

Operazioni

Durante la corsa del cilindro idraulico la pressione viene esercitata nel calettatore. Con questa pressione le molle del disco sono compresse attraverso il pistone. In questa posizione, i dischi di calettamento sono liberi dalla tensione assiale e quindi permette all'asta del pistone di muoversi liberamente.

Quando la pressione sul calettatore è rimossa, la forza delle molle lavora completamente sul pistone e quindi anche sul pacco disco. I dischi di calettamento trasformano la forza assiale delle molle in forza radiale applicata al manicotto di bloccaggio che è uguale ad almeno cinque volte la pressione assiale. Il manicotto di

bloccaggio trasmette la forza di serraggio radiale all'asta del pistone quindi mantenendo l'asta del pistone fermamente al suo posto.

Ogni volta che la pressione cala - anche quando non è previsto - l'unità di calettamento risponderà immediatamente.

Applicazione

L'unità di serraggio protegge l'asta del pistone con precisione contro i movimenti assiali involontari.

Ad esempio, su macchine con cilindri o motori lineari, una determinata posizione può essere guidata in un movimento continuo. Con l'unità di serraggio questa posizione può quindi essere tenuta meccanicamente con precisione.

La precisione dell'unità di serraggio di sicurezza è indipendente dalle dimensioni e dalla direzione della forza sull'asta del pistone fino alla

massima forza di tenuta indicata. Non è richiesto alcun movimento dell'asta del pistone affinché la forza di presa diventi effettiva; la forza di serraggio è efficace immediatamente e non dipende da forze esterne. Se è necessario frenare il movimento dell'asta del pistone, l'unità di serraggio, quando la pressione cade, produrrebbe praticamente senza ritardo una forza di attrito costante indipendente dal tempo. Il rallentamento dello stelo del pistone è quindi uniforme e protegge i componenti decelerati dell'impianto.

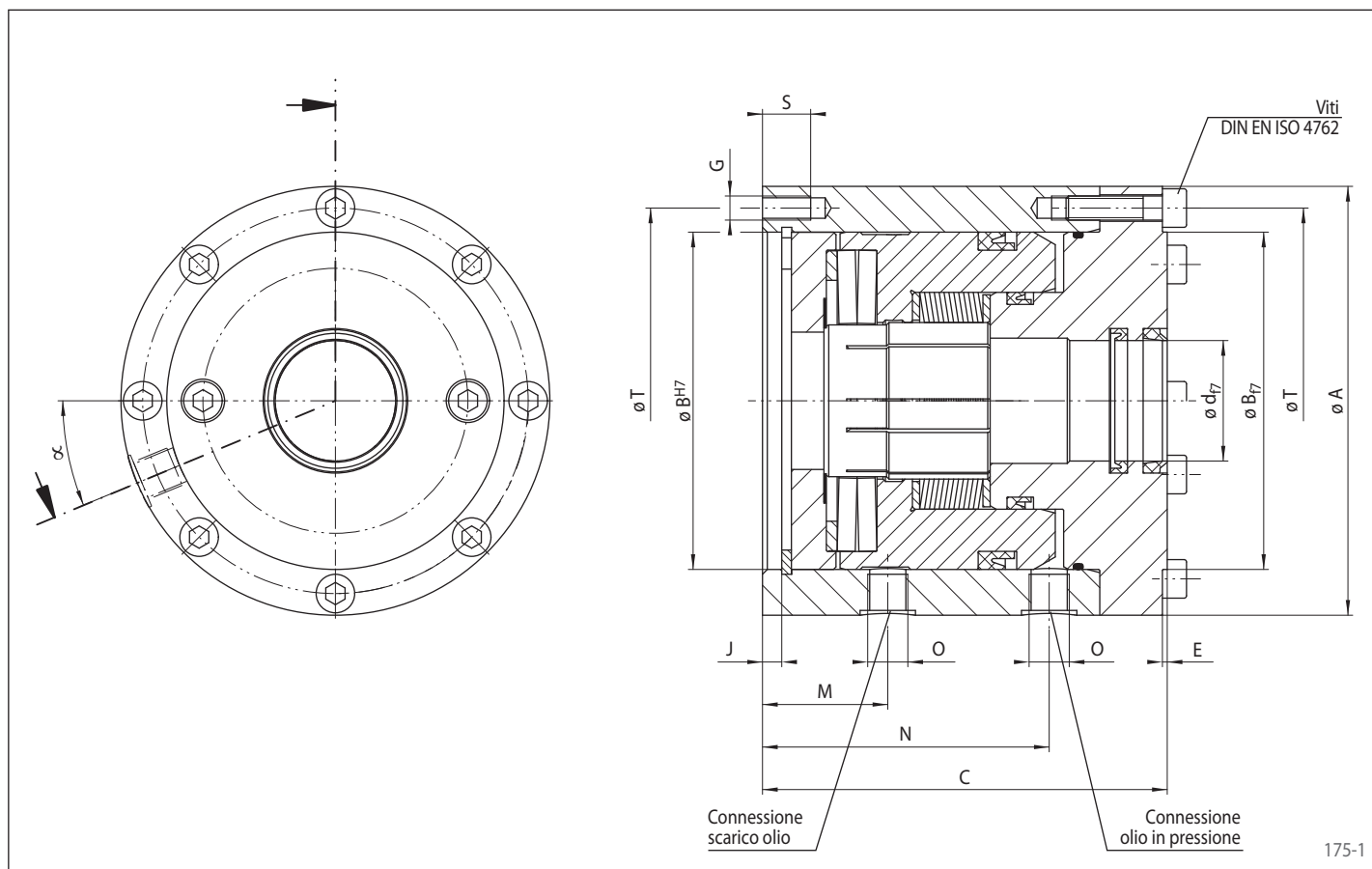
Caratteristiche

- Per un calettamento continuo dell'asta del pistone
- Attivato a molla, rilasciato idraulicamente
- Coppia di stazionamento trasmettibile in entrambe le direzioni
- Non è necessaria l'applicazione di nessuna forza (sollevamento) all'asta del pistone per rilasciare

Unità di bloccaggio KE ... FHK

attivato a molla – rilasciato idraulicamente

RINGSPANN®



Grandezza	Asta del pistone- Ø d ¹⁾ mm	Forza di serraggio F _{H,2} ²⁾ N	A mm	B mm	C mm	E mm	G	J mm	M mm	N mm	O	S mm	T mm	χ ³⁾	Pres- sione di rilascio bar	Pres- sione massima bar	Volume olio per corsa cm ³	α Grado	Peso kg
32	12	2500	72	48	76	2	M 5	5	26	54	R1/8"	9	60	4	57	120	1	22,5	2,1
37	14	5000	85	60	88	2	M 6	6	31	64	R1/8"	11	72	4	68	120	2	22,5	3,4
	16																		
42	20	8000	100	68	100	2	M 6	6	34	72	R1/8"	11	85	4	82	120	2	22,5	5,3
	22																		
47	25	12500	110	80	115	2	M 6	7	42	85	R1/8"	15	92	6	84	120	3	22,5	7,3
	28																		
57	(30)	19000	130	95	130	2	M 8	7	48	96	R1/4"	16	112	6	88	120	5	22,5	11,5
	32																		
	34																		
70	40	30000	150	116	148	3	M 8	4	52	108	R1/4"	16	132	8	102	120	6	22,5	17,2
	45																		
	50																		
90	(55)	48000	178	140	168	3	M 10	8	52	119	R3/8"	20	160	8	108	160	13	22,5	27,2
	60																		
	60																		
105	63	68000	210	168	185	3	M 12	10	60	133	R3/8"	22	190	8	122	160	17	22,5	41,2
	70																		
	80																		
140	(85)	120000	273	220	230	3	M 14	12	75	172	R3/8"	25	250	12	115	160	39	15	86,9
	90																		
	100																		
160	110	200000	330	270	270	5	M 18	16	90	200	R3/8"	38	300	12	110	160	64	15	148,2
	(115)																		

¹⁾ Diametri stampati in grassetto sono da preferire. Linea senza () corrisponde a DIN 24334.

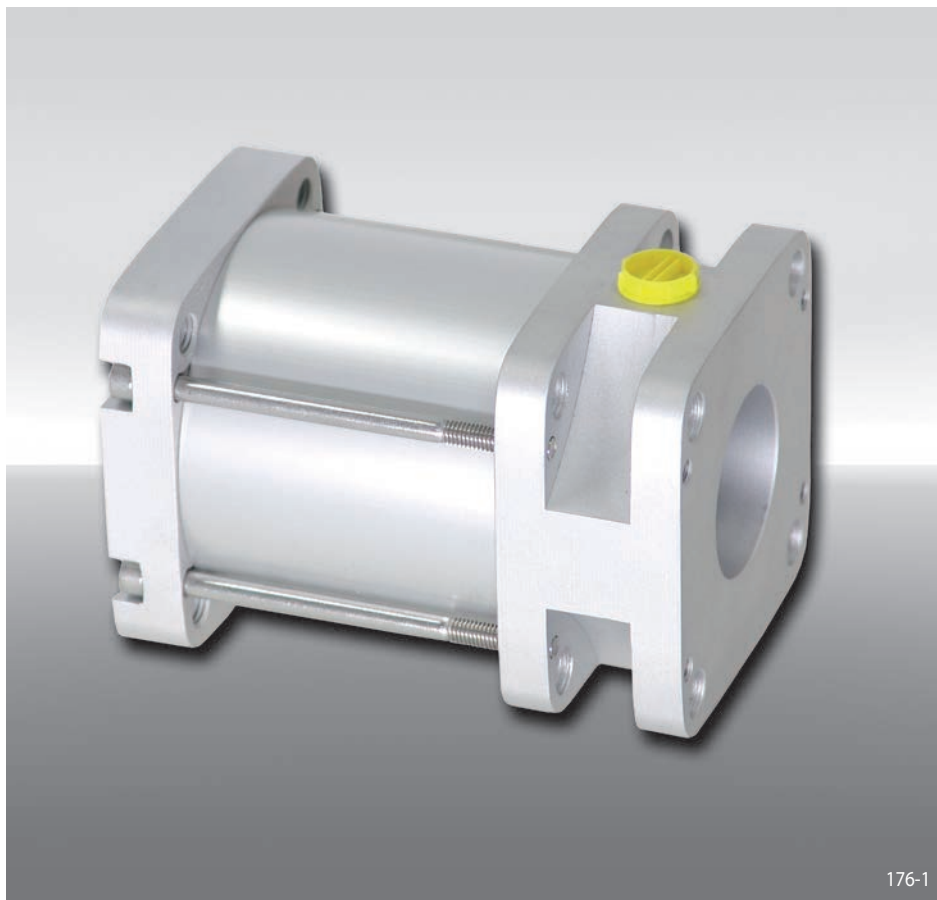
²⁾ Pregoriferirsi alle raccomandazioni di pag. 179.

³⁾ Numero di fori filettati G o viti DIN EN ISO 4762 su interasse øT.

Unità di bloccaggio KE ... FPK

attivato a molla – rilasciato pneumaticamente

RINGSPANN®



Caratteristiche

Unità di bloccaggio

Codice

K

Standard

E

Sono disponibile le grandezze
40, 50, 63, 80 o 100

040
a
100

Attivato a molla

F

Rilasciato pneumaticamente

P

Nessuna regolazione del
consumo pastiglie

K

Esempio di ordinazione

Unità di bloccaggio KE 040 FPK:

↓
KE 040 FPK

Descrizione

L'unità di serraggio KE ... FPK blocca e sostiene le aste dei pistoni dei cilindri pneumatici con una forza di serraggio calcolata in entrambe le direzioni di movimento.

La forza di serraggio è applicata da molle a disco. La forza di serraggio viene rilasciata pneumaticamente.

Le unità di serraggio possono essere imbullonate direttamente a qualsiasi cilindro della serie ISO o collegate ad altri componenti della macchina con una flangia di collegamento fornita dal cliente.

Operazioni

La pressione pneumatica viene applicata all'unità di serraggio durante la corsa di lavoro del cilindro pneumatico. Questa pressione viene trasmessa dal pistone tramite la molla a leva al supporto e preme insieme le molle del disco. La molla a leva traduce la pressione in una forza di serraggio. In questa posizione, i dischi di bloccaggio sono privi di tensione assiale e consentono quindi allo stelo del pistone di muoversi liberamente.

Quando viene rimossa la pressione sull'unità di serraggio, la forza delle molle funziona completamente sul pistone e quindi anche sul pacco dischi. I dischi di bloccaggio traducono la pressione della molla assiale in una forza radiale applicata al manicotto di serraggio fessurata che è uguale ad almeno cinque volte la pressione assiale. Il manicotto di bloccaggio trasmette le forze di bloccaggio radiali all'asta del pistone,

mantenendo così saldamente in posizione l'asta del pistone.

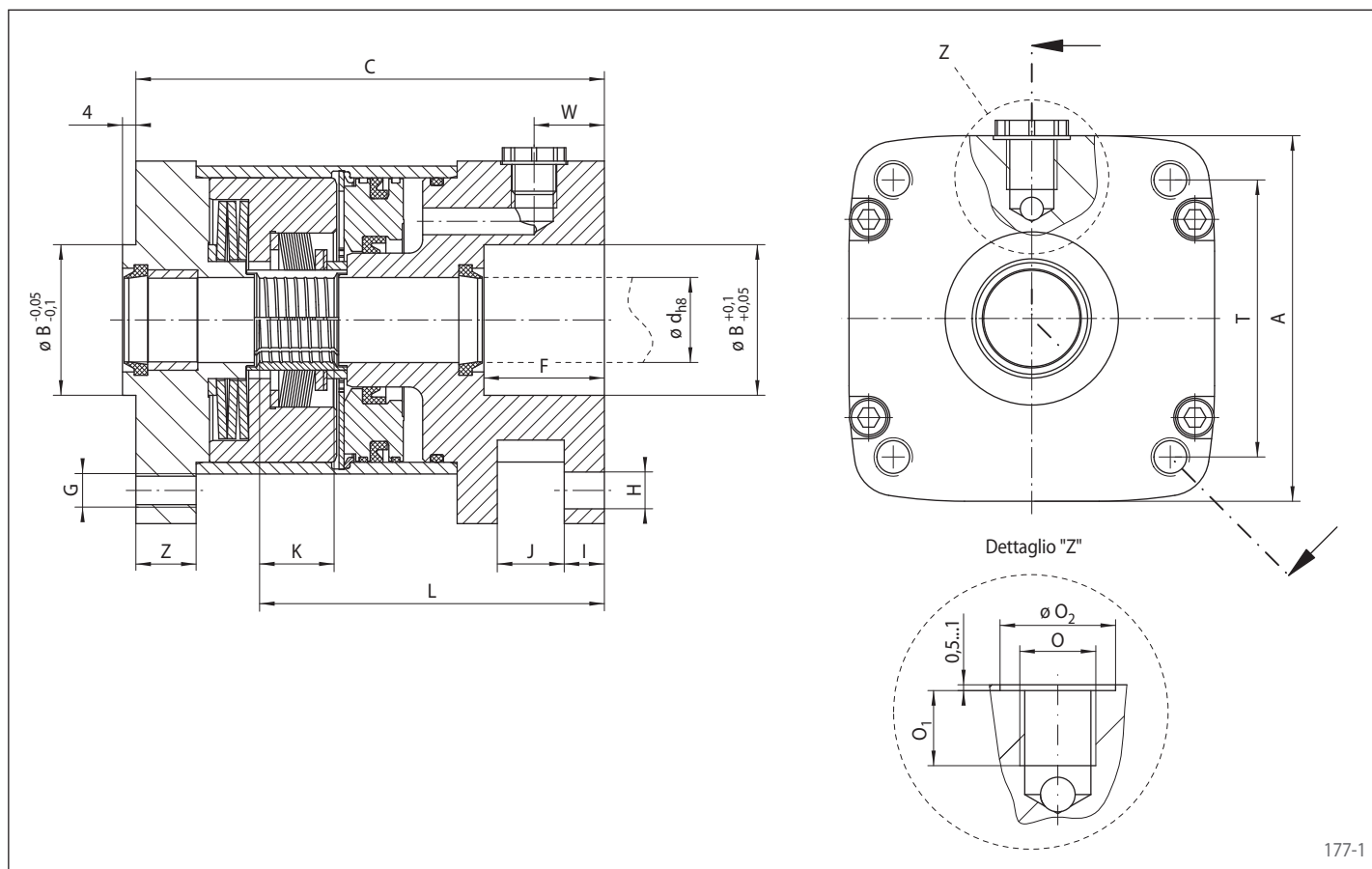
Ogni volta che la pressione cala - anche quando non è previsto - l'unità di callettamento risponderà immediatamente.

Applicazione

L'unità di serraggio protegge l'asta del pistone con precisione contro i movimenti assiali involontari.

Ad esempio, su macchine con cilindri o motori lineari, una determinata posizione può essere guidata in un movimento continuo. Con l'unità di serraggio questa posizione può quindi essere tenuta meccanicamente con precisione.

La precisione dell'unità di serraggio di sicurezza è indipendente dalle dimensioni e dalla direzione della forza sull'asta del pistone fino alla massima forza di tenuta indicata. Non è richiesto alcun movimento dell'asta del pistone affinché la forza di presa diventi effettiva; la forza di serraggio è efficace immediatamente e non dipende da forze esterne.



Grandezza	Asta del pistone- ø d	Forza di serraggio F _H ¹⁾	A	B	C	F	G	H	I	J	O	O ₁	O ₂	T	W	Z	Volume d'aria per l'attivazione cm ³	Peso kg
	mm	N	mm	mm	mm	mm		mm	mm	mm		mm	mm	mm	mm	mm		
40	16	1 000	70	35	95	24	M6	6,6	6	14	G1/8	10,5	16	38	15,5	13	5,5	1,1
50	20	1 600	75	40	112	30	M8	9	8	16	G1/4	12,5	20	46,5	22,9	13	13,5	1,5
63	20	2 500	95	45	120	30	M8	9	8	16	G1/4	14	20	56,5	15,0	12	27	3,2
80	25	4 000	95	45	140	36	M10	11	12	20	G1/4	14	20	72	21,0	18	27	3,5
100	25	6 300	120	55	150	40	M10	11	12	20	G1/4	14	20	89	21,0	19	59	5,8

¹⁾ Pregoriferirsi alle raccomandazioni di pag. 179.

Caratteristiche

- Per tenuta continua dell'asta del pistone
- Attivato a molla, rilasciato pneumaticamente
- Dimensioni compatibili con i cilindri pneumatici ISO
- Montaggio diretto sui cilindri pneumatici
- Forze di serraggio trasmissibili in entrambe le direzioni di movimento
- Nessuna applicazione di forza (scivolamento) all'asta del pistone necessaria per il rilascio

Pressione di rilascio

La pressione di rilascio per attivazione a molla e rilascio pneumatico unità di serraggio KE ... FPK minimo 5 bar, massimo 8 bar.

Freni a pinza

Selezione dei Freni a pinza

Quando si selezionano i freni RINGSPANN, è necessario considerare due criteri:

- La combinazione selezionata di pinza / disco del freno è in grado di frenare il requisito di coppia dell'applicazione?
- Il disco del freno può trasferire il calore di attrito senza danneggiare parti adiacenti?

Calcolo della coppia frenante

Frenatura delle masse rotanti

La coppia frenante necessaria è la conseguenza del momento d'inerzia relativo all'albero di frenatura J_{red} . Quando la frenatura fino allo stop $n_2 = 0$.

$$M_B = M_R = \frac{J_{red}}{t_B} \cdot \frac{n_1 - n_2}{9,55}$$

Frenatura di masse rotanti con frenatura elettrica motore

Se una coppia frenante M_{Bf} addizionale è presente, ad es. da un motore elettrico con frenatura dinamica, la formula per il calcolo della coppia frenante è:

$$M_B = M_R - M_{Bf} = \frac{J_{red}}{t_B} \cdot \frac{n_1 - n_2}{9,55} - M_{Bf}$$

Frenatura della massa lineare

La coppia frenante necessaria per una decelerazione è costituita dalla coppia di carico M_L originata dal peso netto G dell'impianto, dalla coppia di frenatura per la decelerazione delle masse rotanti M_R e dalla coppia frenante per decelerare le masse in movimento lineare M_V (di cui all'albero di frenatura).

$$M_B = M_L + M_R + M_V$$

$$M_{Lmax} = (G \sin \gamma + F_W - F_F) \cdot \frac{D_L \cdot \eta}{2 \cdot i}$$

$$M_R = \frac{J_{red}}{t_B} \cdot \frac{n_1 - n_2}{9,55}$$

$$M_V = \frac{m}{t_B} \cdot \frac{n_1 - n_2}{38,25} \cdot \left(\frac{D_L}{i}\right)^2 \cdot \eta$$

Dopo aver completato questo calcolo, controllare se la coppia frenante M_B può essere trasmessa attraverso l'attrito della ruota del telaio.

$$M_B < \mu_R \cdot m \cdot g \cdot \frac{D_L}{2}$$

Frenatura controllata per avvolgitori/ svolgitori

La coppia frenante richiesta varia tra il valore M_{Bi} con diametro minimo di avvolgimento d_i e M_{Ba} con diametro di avvolgimento massimo d_a .

$$M_{Bi} = \frac{F_S \cdot d_i}{2}$$

$$M_{Ba} = \frac{F_S \cdot d_a}{2}$$

Frenatura dinamica e frenatura di stazionamento

Le coppie frenanti fornite in questo catalogo sono coppie frenanti dinamiche. Eccezione fatta per:

- Quando le pastiglie sono ben rodiate,
- vengono utilizzati dischi freno originali RINGSPANN o dischi freno realizzati con il materiale raccomandato e
- le pastiglie sono state selezionate per particolari applicazioni.

Se i freni a disco vengono utilizzati come freno di stazionamento, le coppie di frenature indicate sono applicabili come coppie di parcheggio solo se le condizioni di cui sopra sono soddisfatte. Se il rodaggio non è possibile o se il processo di rodaggio è omesso, le coppie di frenatura indicate non saranno raggiunte; sono possibili riduzioni della coppia fino al 50%. Se sono necessarie coppie di sosta statiche secondo le coppie di catalogo ma senza rodaggio, sono necessari rivestimenti speciali per l'attrito. Per tali applicazioni, si prega di fare riferimento a noi per un consiglio.

Scivolamento continuo

Le operazioni di avvolgimento possono richiedere una varietà di processi riguardanti la tensione del materiale della ferita e la velocità di avvolgimento. Raccomandiamo quindi un primo calcolo approssimativo di M_{Ba} e M_{Bi} .

Prego inviarmi il questionario di pag.180 compilato per una più accurata valutazione.

$$P_{Bi} = \frac{M_{Bi} \cdot n_i}{9550} \quad \text{o} \quad P_{Bi} = \frac{F_S \cdot d_i \cdot n_i}{19100}$$

$$P_{Ba} = \frac{M_{Ba} \cdot n_a}{9550} \quad \text{o} \quad P_{Ba} = \frac{F_S \cdot d_a \cdot n_a}{19100}$$

Simboli formula

d_i	[m]	Diametro minore del rullo	F_a	[N]	Forza assiale massima comprendente le forze dinamiche che si verificano durante il funzionamento	F_W	[N]	Reazione di avvolgimento sul telaio
d_a	[m]	Diametro maggiore del rullo				G	[N]	Peso totale del telaio
D	[mm]	Diametro del disco				J_{red}	[kg m ²]	Momento d'inerzia ridotto
D_L	[m]	Diametro della ruota del telaio	F_F	[N]	Resistenza a trazione sulla ruota del telaio	i	-	Rapporto di riduzione tra la ruota del telaio e l'albero da frenare
F	[N]	Forza di serraggio considerando l'olio idraulico e la durata del serraggio	F_H	[N]	Forza di serraggio	m	[kg]	Massa totale del telaio
			F_{Nenn}	[N]	Forza di serraggio nominale	M_B	[Nm]	Coppia frenante richiesta
			F_S	[N]	Tensione del materiale da avvolgere	M_{Bf}	[Nm]	Coppia frenante del motore

Unità bloccaggi

Note per la progettazione e installazione

Forza di serraggio F_H

Se il sistema viene azionato con fluido idraulico, è probabile che dopo un certo periodo di funzionamento l'asta del pistone abbia una pellicola di olio dall'impianto. Pertanto la forza di tenuta è influenzata dall'olio idraulico utilizzato.

Quanto segue si applica agli oli idraulici H e HL e agli oli non legati:

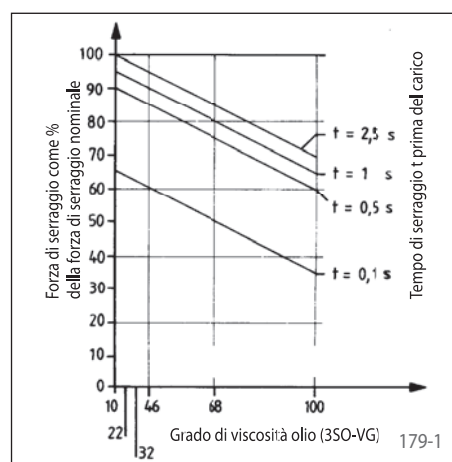
$$F_{Nenn} = F_H$$

Per oli idraulici HLP and HL-XP si applica:

$$F_{Nenn} = F_H \cdot 0,8$$

La forza di ritenuta nominale così calcolata viene raggiunta quando il tempo di serraggio tra la rimozione della pressione di rilascio e l'applicazione del carico non scende al di sotto di un valore minimo di 5 secondi. Questo vale per oli fino a VG 100 con una temperatura minima di 20° C sull'asta del pistone.

Se il tempo di serraggio t è più breve, la forza di ritenuta F trasmissibile in funzione della viscosità deve essere presa dal diagramma.



La forza di serraggio dipende dalla viscosità dell'olio e dal tempo di serraggio prima del carico (temperatura dell'asta pistone 20° C).

Se l'olio idraulico ha una grande quantità di additivi EP (ad es. V 6710, DH 46), la forza di tenuta nominale può scendere al di sotto dell'80% del valore del tavolo. In tal caso sarebbe necessario effettuare prove sul campo. **Lubrificanti solidi come MoS₂, grafite o teflon non dovrebbero mai essere ammessi vicino alla posizione di bloccaggio.**

Fattore di sicurezza

$$\text{Fattore di sicurezza } S = \frac{F}{F_a}$$

Accuratezza di posizionamento

Il serraggio viene effettuato senza alcun movimento assiale tra asta e unità di bloccaggio.

Con la forza assiale F_H è possibile uno spostamento assiale fino a 0,1 mm nelle unità di bloccaggio rilasciate idraulicamente e fino a 0,05 mm nelle unità di bloccaggio rilasciate pneumaticamente tra l'asta e l'unità di serraggio. Questo turno è invertito quando viene rilasciata la pressione.

L'asta da bloccare

L'asta da bloccare deve essere realizzata in materiale con una resistenza alla trazione di almeno 600 N/mm² (ad esempio C 45). Deve essere duro cromato o indurito e rettificato. Il diametro deve essere progettato con l'accoppiamento f7 nelle unità di serraggio rilasciate idraulicamente e con l'attacco h8 in unità di bloccaggio pneumaticamente rilasciate e un'altezza da picco a valle di $R_t = 5 \mu\text{m}$. Con l'uso normale la pressione massima nel punto di serraggio tra l'asta del pistone e l'unità di serraggio è 150 N/mm².

Sigillatura e centraggio

Unità di serraggio rilasciata idraulicamente

sono equipaggiati con una guarnizione e sul lato del coperchio

Una tenuta contro la perdita di olio dovrebbe essere fornito dal cliente sul lato della macchina o del cilindro in cui deve essere posizionata la connessione di bloccaggio

Unità di serraggio rilasciata pneumaticamente

sono equipaggiati con stripper da entrambi i lati.

Per garantire un funzionamento duraturo e senza problemi e per evitare di danneggiare l'asta da bloccare, è necessario mantenere l'esatta concentricità della barra rispetto al centraggio della macchina. (Max. Scentratura circolare 0,04 mm.)

Rilascio per montaggio facilitato

Per inserire l'asta, viene applicata una pressione, idraulica o pneumatica, sul l'unità di serraggio.

Modelli speciali

Se sono richiesti tipi speciali con una precisione di posizionamento superiore, sono necessarie forze di tenuta più elevate o pressioni di rilascio inferiori, vi preghiamo di inviarci le vostre richieste insieme al questionario compilato a pagina 181.

M_{Ba}	[Nm]	Coppia frenante per rullo diametro d_a
M_{Bi}	[Nm]	Coppia frenante per rullo diametro d_i
M_L	[Nm]	Coppia di carico
M_{Lmax}	[Nm]	Coppia di carico massima
M_R	[Nm]	Coppia di decelerazione delle masse rotanti
M_V	[Nm]	Coppia di decelerazione delle masse lineari

n_1	[min ⁻¹]	Velocità prima della frenatura
n_2	[min ⁻¹]	Velocità dopo la frenatura
n_i	[min ⁻¹]	Velocità in d_i
n_a	[min ⁻¹]	Velocità in d_a
P_B	[kW]	Potenza di frenatura generata dall'applicazione, media di un ciclo di frenatura
P_{Ba}	[kW]	Potenza di frenatura con avvolgitore diameter d_a

P_{Bi}	[kW]	Potenza di frenatura con avvolgitore diameter d_i
t_B	[s]	Tempo di frenatura
γ	[°]	Angolo di inclinazione
η	-	Rendimento del riduttore-se conosciuto, si raccomanda di calcolare $\eta=0,85$
μ_R		Attrito volvente sulla ruota del telaio

Fotocopiare o utilizzare il file PDF dal nostro sito web!

Azienda:	Reparto:			
Indirizzo:	Nome:			
Telefono:	Ref. richiesta:			
Fax:	Data:			
	E-mail:			
1. Applicazione	<input type="checkbox"/> Freno dinamico	<input type="checkbox"/> Freno di controllo	<input type="checkbox"/> Freno di stazionamento	
2. Funzione	Attivazione: <input type="checkbox"/> molla	Release: <input type="checkbox"/> pneumatico <input type="checkbox"/> idraulico <input type="checkbox"/> elettromagneticamente <input type="checkbox"/> elettroidraulicamente <input type="checkbox"/> manuale con cavo "pull"	Pressione esistente: _____ bar _____ bar	
	<input type="checkbox"/> pneumatico	<input type="checkbox"/> molla	_____ bar	
	<input type="checkbox"/> elettromagneticamente	<input type="checkbox"/> molla		
	<input type="checkbox"/> idraulico	<input type="checkbox"/> molla <input type="checkbox"/> senza rilascio	_____ bar	
	<input type="checkbox"/> manuale con volantino filettato <input type="checkbox"/> manuale con cavo "pull"	<input type="checkbox"/> manuale con volantino filettato <input type="checkbox"/> manuale con cavo "pull"		
3. Consumo delle pastiglie	Regolazione del freno <input type="checkbox"/> Automatico <input type="checkbox"/> Manuale	Richiesto controllo? <input type="checkbox"/> Sì <input type="checkbox"/> No		
4. Osservare le seguenti egole di sicurezza			
5. Tipo di macchina			
6. Parte da frenare			
7. Dati tecnici	Freno dinamico: Coppia frenante richiesta _____ Nm Tempo di frenatura richiesto _____ s Massa di inerzia da frenare _____ kgm ² Peso della massa lineare da frenare _____ kg Trasmissione a monte dell'albero freno i _____ Velocità v _____ m/s Diametro della ruota del telaio D _R _____ mm Angolo di inclinazione γ _____ ° Velocità prima della frenatura n ₁ _____ min ⁻¹ Velocità dopo la frenatura n ₂ _____ min ⁻¹ Velocità a vuoto n _____ min ⁻¹ Ciclo di frenatura oraria z _____ h ⁻¹	Freno di controllo: Tensione del materiale da avvolgere F _S _____ N Velocità del materiale v _____ m/s Diametro massimo della bobina d _a _____ m Diametro minimo della bobina d _i _____ m Lunghezza delle bobine di alimentazione L _____ m Materiale da avvolgere _____ _____ _____ Durata del ciclo t _____ s	Freno di stazionamento: Coppia di serraggio _____ Nm Prevo fare attenzione alle informazioni date a proposito di frenature dinamiche o di stazionamento a pag.178.	
8. Montaggio del freno sulla macchina	<input type="checkbox"/> Parallelo al disco freno		<input type="checkbox"/> Ortogonale al disco freno	
9. Disco freno	Diametro disco richiesto _____ mm	<input type="checkbox"/> Forma F, senza foro o preforo	<input type="checkbox"/> Forma B, senza foro o preforo	<input type="checkbox"/> Form S con calettatore RLK 608 per serraggio su diametro d _S _____ mm
	Diametro disco massimo _____ mm	<input type="checkbox"/> Forma F, con foro d _F ^{H7} _____ mm	<input type="checkbox"/> Forma B, con foro d _B ^{H7} con cava chiavetta _____ mm	
10. Condizioni di installazione	Temperatura ambiente da _____ °C a _____ °C		Altre informazioni (ad es. condizioni ambientali speciali) _____	
11. Richiesta di consumo	_____ pezzi (per una sola applicazione)	_____ pezzi/mese	_____ pezzi/anno	

Fotocopiare o utilizzare il file PDF dal nostro sito web!

Azienda: Indirizzo: Telefono: Fax:	Reparto: Nome: Ref. richiesta: Data: E-mail:
1. Carico <ul style="list-style-type: none"> <input type="checkbox"/> In una sola direzione: max. _____ N <input type="checkbox"/> In entrambi le direzioni: <ul style="list-style-type: none"> → max. _____ N ← max. _____ N <input type="checkbox"/> Fattore di sicurezza richiesto: La forza di tenuta dell'unità di bloccaggio dovrebbe essere aprox. _____ % superiore al carico massimo. 	
2. Diametro dell'asta di serraggio <ul style="list-style-type: none"> <input type="checkbox"/> Diametro dell'asta d _____ mm con tolleranza _____ mm 	
3. Specialità <ul style="list-style-type: none"> <li style="width: 50%;"><input type="checkbox"/> Asta di serraggio orizzontale <li style="width: 50%;"><input type="checkbox"/> Una bozza dell'applicazione è inclusa <li style="width: 50%;"><input type="checkbox"/> Asta di serraggio verticale <li style="width: 50%;"><input type="checkbox"/> Guarnizione per la flangia di connessione e l'asta è/non è fornita. 	
4. Rilascio della pressione <ul style="list-style-type: none"> Per rilasciare l'unità di bloccaggio <input type="checkbox"/> pressione olio da _____ a _____ bar è disponibile <input type="checkbox"/> pressione aria da _____ a _____ bar è disponibile 	
5. Condizioni particolari <ul style="list-style-type: none"> <li style="width: 50%;"><input type="checkbox"/> Sideload sull'asta <li style="width: 50%;">L'unità di bloccaggio deve essere collegata <li style="width: 50%;"><input type="checkbox"/> Accumulo intensivo di sporco <li style="width: 50%;"><input type="checkbox"/> al cilindro idraulica <li style="width: 50%;"><input type="checkbox"/> Acqua di mare <li style="width: 50%;"><input type="checkbox"/> al cilindro pneumatico <li style="width: 50%;"><input type="checkbox"/> Vapori acidi 	
6. Durata Numero di inserzioni per anno _____	
7. Richieste _____ unità (per una sola applicazione) _____ unità/mese _____ unità/anno	
8. Altro (es. precedente soluzione) _____ _____ _____ _____ _____ _____ _____ _____ _____ _____	

Germania

RINGSPANN GmbH

Schaberweg 30-38, 61348 Bad Homburg,
Germania • +49 6172 2750
info@ringspann.de • www.ringspann.de

RINGSPANN RCS GmbH

Hans-Mess-Straße 7, 61440 Oberursel, Germania
+49 6172 67 68 50
info@ringspann-rcs.de • www.ringspann-rcs.de

Francia

SIAM - RINGSPANN S.A.

23 rue Saint-Simon, 69009 Lyon, Francia
+33 478 83 59 01
info@siam-ringspann.fr • www.ringspann.fr

Gran Bretagna, Irlanda

RINGSPANN (U.K.) LTD.

3, Napier Road, Bedford MK41 0QS, Gran Bretagna
+44 1234 34 25 11
info@ringspann.co.uk • www.ringspann.co.uk

Italia

RINGSPANN Italia S.r.l.

Via A.D. Sacharov, 13, 20812 Limbiate (MB), Italia
+39 02 93 57 12 97
info@ringspann.it • www.ringspann.it

Paesi Bassi, Belgio, Lussemburgo

RINGSPANN Benelux B.V.

Nieuwenkampsmaten 6-15, 7472 DE Goor,
Paesi Bassi • +31 547 26 13 55
info@ringspann.nl • www.ringspann.nl

Austria, Ungheria, Slovenia

RINGSPANN Austria GmbH

Triesterstraße 21, 2620 Neunkirchen, Austria
+43 2635 62446
info@ringspann.at • www.ringspann.at

Polonia

Radius-Radpol Wiecheć Sp.J.

Ul. Pasjonatów 3, 62-070 Dąbrowa, Polonia
+48 61 814 39 28 • info@radius-radpol.com.pl
www.radius-radpol.com.pl

Romania, Bulgaria, Moldavia

S.C. Industrial Seals and Rolls S.R.L.

Str. Depozitelor, No. 29, 110078 Pitesti, Romania
+4 0751 22 82 28
mihai@isar.com.ro • www.isar.com.ro

Russia, Bielorussia, Kazakistan

RINGSPANN Ufficio

Pod'jermnaja Street 12, Building 1, Floor 4,
Office 426, 109052 Moscow, Russia
+7 495 911 86 48
Denis.Kalashnikov@ringspann.com
www.ringspann.com.ru

Svezia, Finlandia, Danimarca,

Norvegia, Paesi Baltici

RINGSPANN Nordic AB

Industrigatan 7, 61933 Trosa, Svezia
+46 156 190 98
info@ringspann.se • www.ringspann.se

Svizzera

RINGSPANN AG

Sumpfstrasse 7, P.O. Box 3320, 6303 Zug, Svizzera
+41 41 748 09 00
info@ringspann.ch • www.ringspann.ch

Spagna, Portogallo

RINGSPANN IBERICA S.A.

C/Uzbina, 24-Nave E1, 01015 Vitoria, Spagna
+34 945 22 77 50
info@ringspann.es • www.ringspann.es

Repubblica Ceca, Slovacchia

Ing. Petr Schejbal

Mezivří 1444/27, 14700 Prag, Repubblica Ceca
+420 222 96 90 22
Petr.Schejbal@ringspann.cz • www.ringspann.com

Ucraina

"START-UP" LLC.

Saltivske Hwy, 43, letter G-3, office 101,
Kharkiv 61038, Ucraina • +38 057 717 03 04
start-up@start-up.kh.ua • www.start-up.kh.ua

Asia

Australia, Nuova Zelanda

RINGSPANN Australia Pty Ltd

Unit 5, 13A Elite Way, Carrum Downs Vic 3201,
Australia • +61 3 9069 0566
info@ringspann.com.au • www.ringspann.com.au

Cina

RINGSPANN Power Transmission (Tianjin) Co., Ltd.

No. 21 Gaoyan Rd., Binhai Science and Technology
Park, Binhai Hi-Tech Industrial, Development Area,
Tianjin, 300458, P.R. Cina • +86 22 5980 31 60
info.cn@ringspann.cn • www.ringspann.cn

India, Bangladesh, Nepal

RINGSPANN Power Transmission India Pvt. Ltd.

GAT No: 679/2/1, Village Kuruli, Taluka Khed, Chakan-
Alandi Road, Pune - 410501, Maharashtra, India
+91 21 35 67 75 00 • info@ringspann-india.com
www.ringspann-india.com

Singapore, Taiwan, ASEAN

RINGSPANN Singapore Pte. Ltd.

143 Cecil Street, #17-03 GB Building,
Singapore 069542 • +65 9633 6692
info@ringspann.sg • www.ringspann.sg

Corea del Sud

RINGSPANN Korea Ltd.

Chungnam Cheonan-si Dongnam-gu
Mokcheon-eup Samsung 1 Ghil 15-12,
31226, Corea del Sud • +82 10 54961 368
info@ringspann.kr • www.ringspann.kr

America

Brasile

Antares Acoplamentos Ltda.

Rua Evaristo de Antoni, 1222, Caxias do Sul, RS,
CEP 95041-000, Brasile • +55 54 32 18 68 00
vendas@antaresacoplamentos.com.br
www.antaresacoplamentos.com.br

USA, Canada, Messico, Cile, Perù

RINGSPANN Corporation

10550 Anderson Place, Franklin Park, IL 60131, USA
+1 847 678 35 81
info@ringspanncorp.com • www.ringspanncorp.com

Africa e Medio Oriente

Egitto

Shofree Trading Co.

218 Emtedad Ramsis 2, 2775 Nasr City, Cairo, Egitto
+20 2 20 81 20 57
info@shofree.com • www.ringspann.com

Israele

G.G. Yarom Rolling and Conveying Ltd.

6, Hamaktesh Str., 58810 Holon, Israele
+972 3 557 01 15
noam_a@gg.co.il • www.ringspann.com

Sudafrica, Sub-Sahara

RINGSPANN South Africa (Pty) Ltd.

96 Plane Road Spartan, Kempton Park,
P.O. Box 8111 Edenglen 1613, Sudafrica
+27 11 394 18 30
info@ringspann.co.za • www.ringspann.co.za

Iran

Persia Robot Machine Co. Ltd.

4th Floor, No 71, Mansour St, Motahari Avenue,
Tehran 15957, Iran • +98 21 8870 91 58-62
info@persiarobot.com • www.ringspann.com

Maghreb, Africa Occidentale

SIAM - RINGSPANN S.A.

23 rue Saint-Simon, 69009 Lyon, Francia
+33 478 83 59 01
info@siam-ringspann.fr • www.ringspann.fr