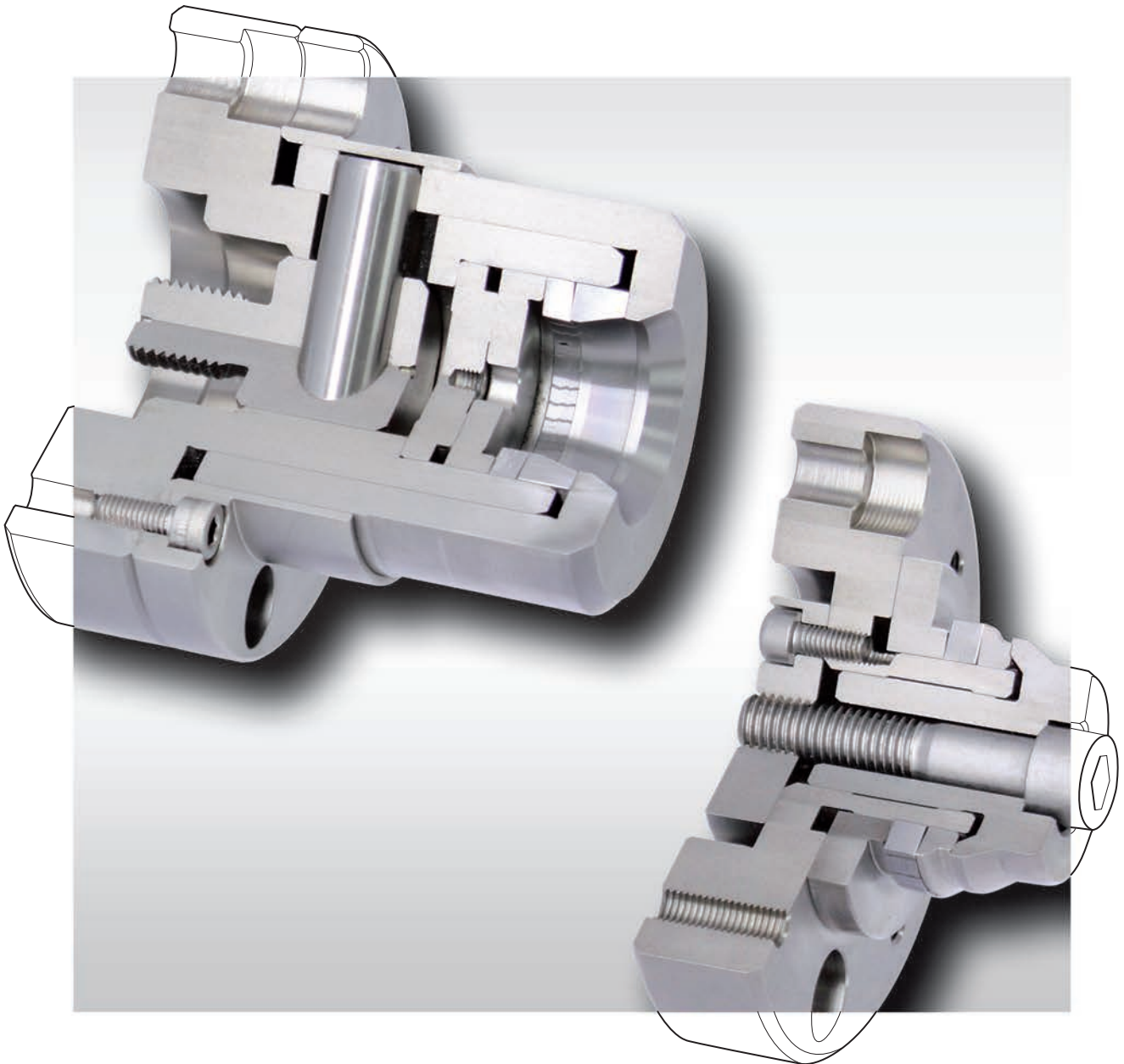


Systemes de serrage de précision

Mandrins de serrage extérieur • Mandrins de serrage intérieur • Mandrins d'accouplement



Edition 2019/2020

Table des matières

Introduction à la technologie des systèmes de serrage de précision	Page
Le concept de RINGSPANN	4
Le système RINGSPANN	5
Caractéristiques des systèmes de serrage de précision RINGSPANN	6
Applications des systèmes de serrage de précision RINGSPANN	7
Aperçu des mandrins de serrage extérieur	8
Aperçu des mandrins de serrage intérieur	10
Mandrins de serrage extérieur	Page
Mandrins extérieurs à base de bloc de rondelles	
Mandrins extérieurs à base de bloc de rondelles LAFF	12
Blocs de rondelles de serrage LAF et LHF et composantes pour l'adaptation de mandrins extérieurs à base de bloc de rondelles	14
Mandrins extérieurs à douille expansible	
Mandrins extérieurs à douille expansible BKFF	18
Douille expansible BKF pour l'adaptation des mandrins extérieurs à douille expansible	20
Mandrins extérieurs expansibles à cône court	
Mandrins extérieurs expansibles à cône court HKFF	22
Douilles expansibles à cône court HKF et composantes pour l'adaptation des mandrins extérieurs expansibles à cône court	24
Mandrins extérieurs plats à diaphragme	
Mandrins extérieurs plats à diaphragme KFFF	26
Diaphragmes de serrage KFF et composantes pour l'adaptation des mandrins extérieurs plats à diaphragme	28
Principes de serrage extérieur pour solutions spécifiques	
Mandrins extérieurs à diaphragme segmenté	30
Mandrins extérieurs à diaphragme sans fente	30
Mandrins extérieurs à corbeille de serrage	31
Mandrins extérieurs à disque	31

Mandrins de serrage intérieur	Page
Mandrins intérieurs à base de bloc de rondelles	
Mandrins intérieurs à base de bloc de rondelles LBDF	32
Blocs de rondelles de serrage LBD et LID et composantes pour l'adaptation de mandrins intérieurs à base de bloc de rondelles	34
Mandrins intérieurs à douille expansible	
Mandrins intérieurs à douille expansible BKDF	40
Douilles expansibles BKD, BVD et BAD et composantes pour l'adaptation des mandrins intérieurs à douille expansible	42
Mandrins intérieurs expansibles à cône court	
Mandrins intérieurs expansibles à cône court HKDF	48
Douilles expansibles à cône court HKD et composantes pour l'adaptation des mandrins intérieurs expansibles à cône court	50
Mandrins intérieurs plats à diaphragme	
Mandrins intérieurs plats à diaphragme KFDF	52
Diaphragmes de serrage KFD et composantes pour l'adaptation des mandrins intérieurs expansibles à cône court	54
Mandrins intérieurs à douille expansible entre pointes	
Mandrins intérieurs à douille expansible entre pointes BKDI	56
Douilles expansibles BMD pour l'adaptation des mandrins intérieurs à douille expansible entre pointes	58
Mandrins expansibles indirects à douille	
Mandrins expansibles indirects à douille HDDS	60
Principes de serrage intérieur pour solutions spécifiques	
Mandrins intérieurs à diaphragme segmenté	62
Mandrins intérieurs à élément court	62
Mandrins intérieurs à disque	63
Accessoires pour systèmes de serrage	Page
pour raccordement sur la machine suivant norme DIN 55026 Form A	
Faux-plateaux intermédiaires Z Type A, B, C et P	64
pour raccordement sur machines d'équilibrage	
Faux-plateaux intermédiaires Z Type D	67
Actionneur à ressort FUSR	68
Mandrins d'accouplement	Page
Mandrins d'accouplement SKDZ pour cylindres d'impression dans les presses d'imprimerie	70
Détails de la technologie du serrage de précision	Page
Exemples d'application	72
Informations techniques	90
Questionnaire	96

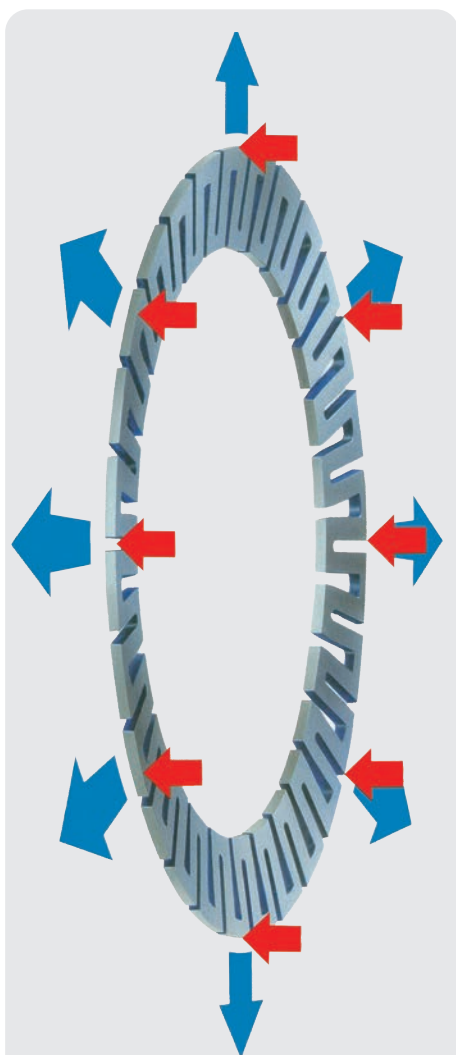
Depuis plus de 70 ans, RINGSPANN développe et fabrique des mandrins expansibles pour le serrage de précision de pièces à usiner. Au cours des dernières décennies, nous avons réalisé des milliers d'applications et apporté de nombreuses solutions de haute technicité.

RINGSPANN est spécialisé dans le serrage et le centrage des faces internes et externes de pièces cylindriques. Typiquement ce sont des composants pour les secteurs de l'automobile, les réducteurs de vitesse ou l'aéronautique.

Le système de serrage RINGSPANN a été développé sur le principe des rondelles RINGSPANN. Il comprend:

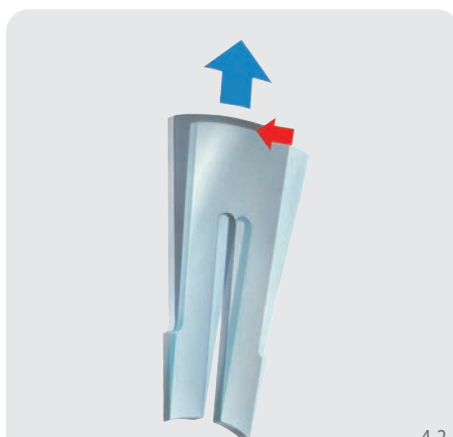
- **Des systèmes de serrage complets**, prêts à l'emploi,
- **Des éléments de serrage et des composants** pour les systèmes de serrage élaborés par nos clients
- **Des principes de serrage** pour des systèmes particuliers.

Le système RINGSPANN offre la solution idéale pour chaque application et garantit une grande précision de serrage sans difficulté de centrage. Cela permet aux clients de résoudre des demandes complexes, comme le serrage sur des portées courtes ou sur des pièces à paroi mince, sensibles à la déformation.



4-1

La système RINGSPANN est basé sur le principe de la rondelle de serrage RINGSPANN, rondelle plate et conique en acier à ressort trempé spécial. Ses fentes caractéristiques lui donnent une élasticité particulièrement élevée.



4-2

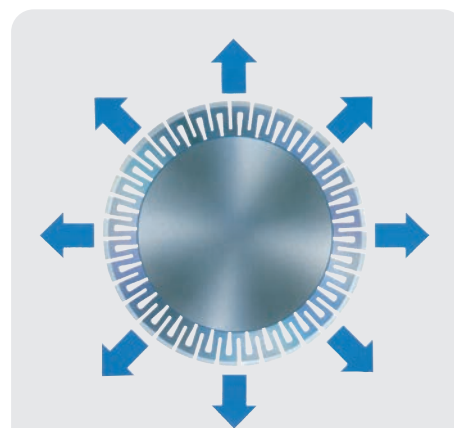
La force de mise en contrainte axiale provoque par élasticité un changement de l'angle du cône et par conséquent du diamètre de la rondelle de serrage. Si son diamètre intérieur est en appui, son diamètre extérieur augmentera. Si son diamètre extérieur est en appui, son diamètre intérieur diminuera.

Cet "Effet RINGSPANN" est particulièrement avantageux. La force de contrainte axiale est transformée sans frottement en une force radiale de 5 à 10 fois supérieure qui sera ensuite utilisée pour serrer la pièce à usiner.



4-3

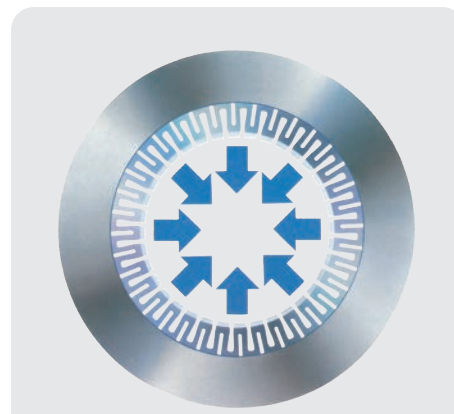
La force de mise en contrainte provoque simultanément un basculement de la rondelle de serrage. Ce mouvement est utilisé pour maintenir en butée axiale la pièce à usiner pendant le serrage.



4-4

Montée dans un mandrin intérieur, la rondelle de serrage est en prise sur toute la circonférence intérieure de l'alésage de la pièce à usiner. Les forces radiales produisent alors une liaison par friction entre la rondelle de serrage et la pièce à usiner.

La répartition uniforme de la force de serrage sur toute la circonférence de la pièce garantit un maximum de précision, et permet la transmission de couples plus élevés, même en cas de serrage de pièces élastiques susceptibles de se déformer.



4-5

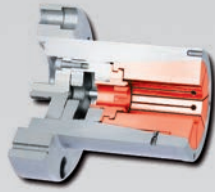
De la même manière, la surface cylindrique extérieure de la pièce à usiner est serrée par une rondelle de serrage logée dans un mandrin extérieur.

Systèmes de serrage complets

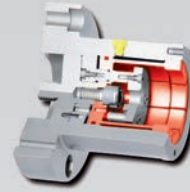
ainsi que les éléments de serrage et les pièces composantes pour les systèmes de serrage assemblés par le client



Mandrins extérieurs à base de blocs de rondelles LAFF



Mandrins extérieurs à douille expansible BKFF



Mandrins extérieurs expansibles à cône court HKFF



Mandrins extérieurs plats à diaphragme KFFF



Mandrins intérieurs à base de blocs de rondelles LBDF



Mandrins intérieurs à douille expansible BKDF



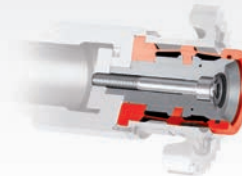
Mandrins intérieurs expansibles à cône court HKDF



Mandrins intérieurs plats à diaphragme KFDF



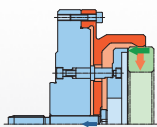
Mandrins intérieurs à douille expansible entre pointes BKDI



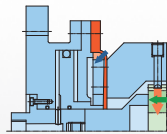
Mandrins expansibles indirects à douille HDDS

Principes de serrage

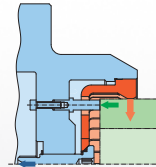
pour solutions de serrage spécifiques



Mandrins extérieurs à diaphragme segmenté



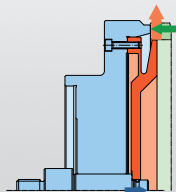
Mandrins extérieurs à diaphragme sans fente



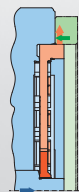
Mandrins extérieurs à corbeille de serrage



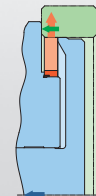
Mandrins extérieurs à disque



Mandrins intérieurs à diaphragme segmenté



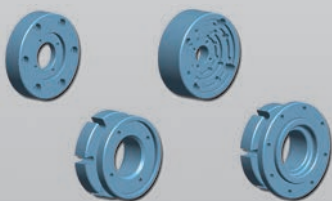
Mandrins intérieurs à élément court



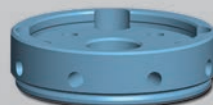
Mandrins intérieurs à disque

Accessoires

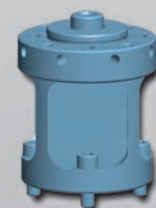
pour systèmes de serrage



Faux-plateaux intermédiaires Z Type A, B, C et P



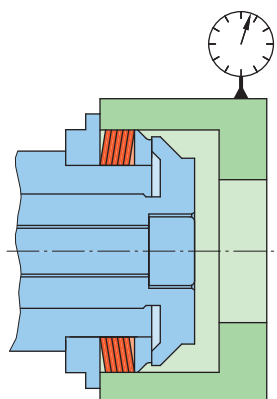
Faux-plateaux intermédiaires Z Type D



Actionneur à ressort FUSR

Haute précision de concentricité

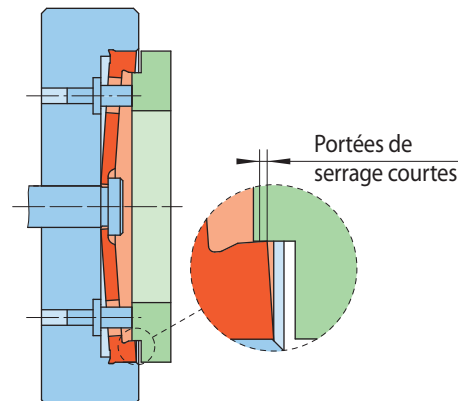
Une précision de concentricité $\leq 0,01$ mm est réalisable.



6-1

Portée de serrage courte

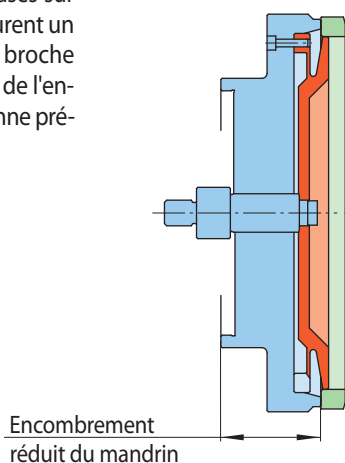
Le système RINGSPANN permet un serrage sur des portées courtes avec une transmission de couple élevée.



6-2

Faible encombrement du système de serrage

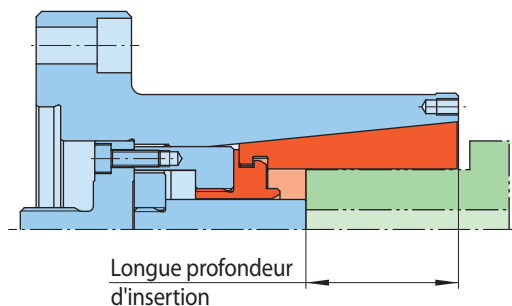
Les mandrins de serrage basés sur le système RINGSPANN assurent un porte-à-faux minimum de broche et donc, une rigidité élevée de l'ensemble ainsi qu'une très bonne précision.



6-3

Profondeurs d'insertion importantes

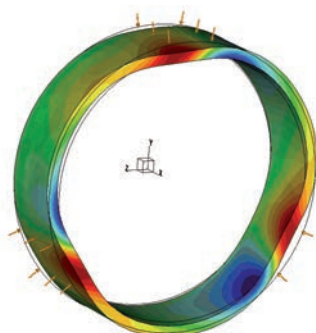
Le système RINGSPANN autorise des profondeurs d'insertion importantes avec une transmission de couple élevé.



6-4

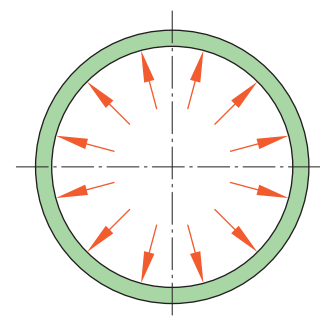
Pas de déformation

Les pièces à paroi mince sont les plus sensibles à la déformation. Un mandrin trois mors n'est pas économiquement intéressant avec de telles pièces car les efforts de serrage doivent être fortement réduits pour ne pas causer de déformation. Cela entraîne une réduction des données et performances de coupe et par conséquent, une baisse de productivité. En utilisant les systèmes de serrage RINGSPANN, les pièces sont serrées sur la totalité de leur circonférence. Il est ainsi possi-



6-5

ble de serrer avec des forces beaucoup plus élevées, ce qui garantit le maintien de la rentabilité de la production grâce à des performances de coupe élevées et à une courte durée d'opération.

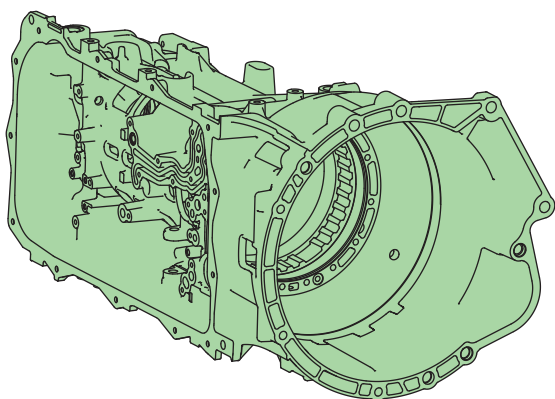


6-6

Pour le serrage de ...

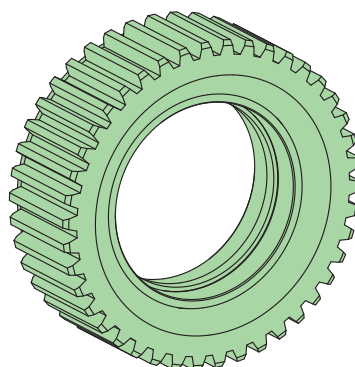
... composants automobiles

<u>Exemples d'application</u>	<u>voir page</u>
• Pignon pour boîte de vitesses de sport automobile	72
• Banc d'essai de visserie	74
• Carter de différentiel de poids lourds	75
• Couronne dentée de poids lourds	76
• Engrenage cylindrique automobile	77
• Porte-satellites	78
• Carter de turbo-compresseur	79
• Roue dentée	80
• Carter moulé en aluminium	81



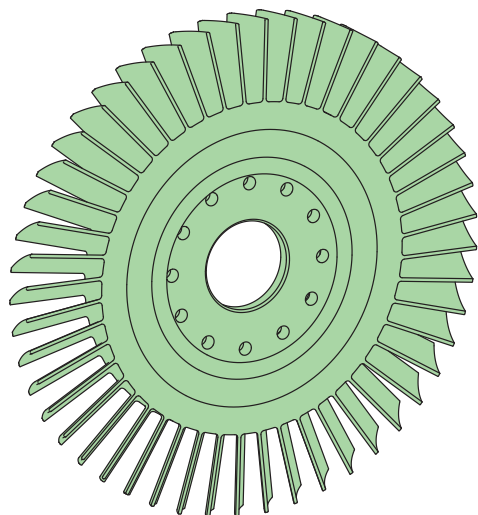
... composants de réducteurs industriels et de pompes

<u>Exemples d'application</u>	<u>voir page</u>
• Roue de pompe	82
• Couronne dentée	83
• Pignon de transmission d'une turbine d'éolienne	84



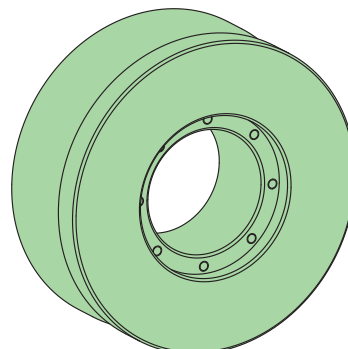
... composants aéronautiques

<u>Exemples d'application</u>	<u>voir page</u>
• Roue dentée	85
• Etage d'une turbine de turbo-réacteur	86



... autres composants

<u>Exemples d'application</u>	<u>voir page</u>
• Couverture à paroi mince pour buse de dosage	87
• Rouleau de forme pour laminoirs de profilés	88



Aperçu des mandrins de serrage extérieur

	Mandrins de serrage extérieur	Diamètre de serrage			Précision de concentricité			Tolérance admise de la pièce				
		petit < 50 mm	moyen 50 - 200 mm	grand 200 - 1 600 mm	≤ 0,020 mm	≤ 0,010 mm	≤ 0,005 mm	jusqu'à IT 7	jusqu'à IT 9	jusqu'à IT 11	jusqu'à IT 13	jusqu'à IT 15
Systèmes de serrage complets ainsi que les éléments de serrage et les pièces composantes pour les systèmes de serrage assemblés par le client	Mandrins extérieurs à base de blocs de rondelles		de 7 mm à 170 mm									
	Mandrins extérieurs à douille expansible		de 7,2 mm à 73,6 mm									
	Mandrins extérieurs expansibles à cône court		de 40 mm à 206 mm									
	Mandrins extérieurs plats à diaphragme		de 30 mm à 520 mm									
Principes de serrage pour solutions de serrage spécifiques	Mandrins extérieurs à diaphragme segmenté			de 160 mm à 1 600 mm								
	Mandrins extérieurs à diaphragme sans fente		de 20 mm à 250 mm									
	Mandrins extérieurs à corbeille de serrage		de 40 mm à 340 mm									
	Mandrins extérieurs à disque		de 140 mm à 500 mm									


Légende: Force d'activation axiale

Force de serrage radiale

Force de placage en butée

Longueur du système de serrage		Longueur de serrage		Profondeur d'insertion			Placage en butée	Epaisseur de la paroi de la pièce		Serrage manuel possible en option	Principe de serrage	Page
courte	longue	courte	longue	très courte	courte	longue		mince	épaisse			
	●	●	●		●		●	●	●			12 - 17
	●		●	●	●	●	●	●	●			18 - 21
	●		●	●	●	●	●		●	●		22 - 25
●		●		●			●		●	●		26 - 29
●		●		●	●	●	●	●	●	●		30
	●	●		●	●	●	●		●	●		30
●		●		●	●		●		●	●		31
	●	●		●	●	●	●		●	●		31

Légende:  Force d'activation axiale

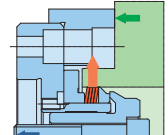
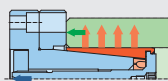
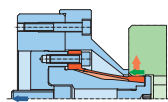
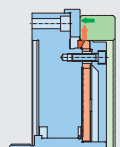
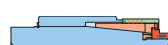
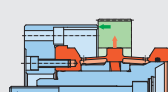
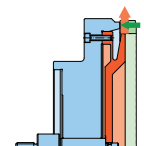
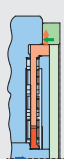
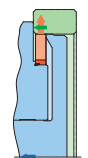
 Force de serrage radiale

 Force de placage en butée

Aperçu des mandrins de serrage intérieur

Mandrins de serrage intérieur		Diamètre de serrage			Précision de concentricité			Tolérance admise de la pièce						
		petit < 50 mm	moyen 50 - 200 mm	grand 200 - 1 600 mm	≤ 0,020 mm	≤ 0,010 mm	≤ 0,005 mm	jusqu' à IT 7	jusqu' à IT 9	jusqu' à IT 10	jusqu' à IT 11	jusqu' à IT 13	jusqu' à IT 15	
Systèmes de serrage complets ainsi que les éléments de serrage et les pièces composantes pour les systèmes de serrage assemblés par le client	Mandrins intérieurs à base de blocs de rondelles		de 18 mm à 200 mm		●	●		●	●	●	●			
	Mandrins intérieurs à douille expansible		de 11,9 mm à 132 mm		●	●		●	●	●	●	●	●	●
	Mandrins intérieurs expansibles à cône court		de 9 mm à 275 mm		●	●		●	●	●	●	●		
	Mandrins intérieurs plats à diaphragme		de 41 mm à 560 mm		●	●		●	●	●	●			
	Mandrins intérieurs à douille expansible entre pointes		de 11,9 mm à 132 mm		●	●		●	●	●	●	●	●	●
	Mandrins expansibles indirects à douille		de 22 mm à 82,5 mm		●	●	●	●	●	●				
Principes de serrage pour solutions de serrage spécifiques	Mandrins intérieurs à diaphragme segmenté		de 160 mm à 1 600 mm		●			●	●	●	●	●		
	Mandrins intérieurs à élément court		de 70 mm à 200 mm		●	●		●	●	●	●			
	Mandrins intérieurs à disque		de 200 mm à 450 mm		●			●	●	●	●			

Légende: Force d'activation axiale Force de serrage radiale Force de placage en butée

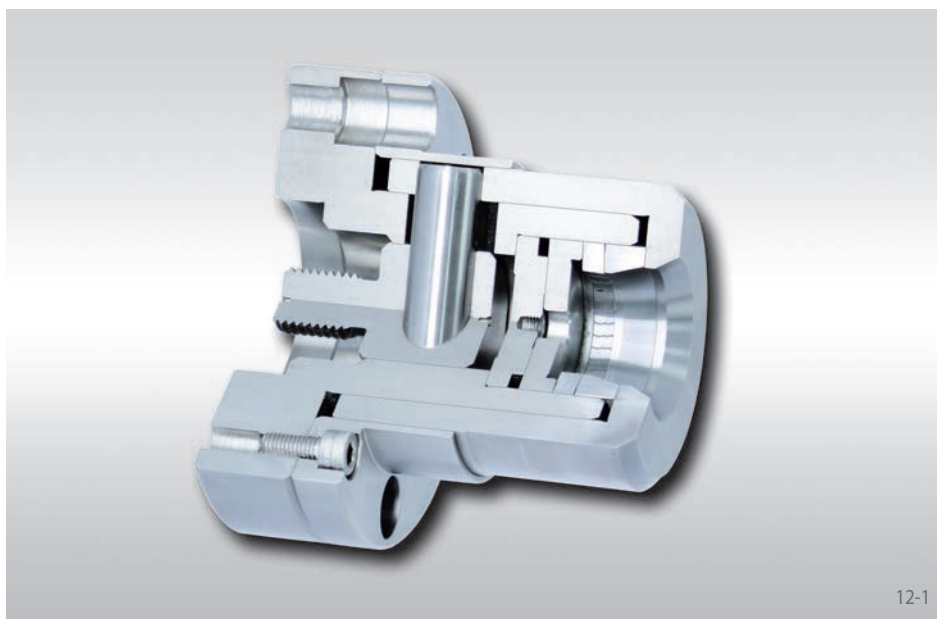
Longueur du système de serrage		Longueur de serrage		Profondeur d'insertion			Placage en butée	Epaisseur de la paroi de la pièce		Serrage manuel possible en option	Principe de serrage	Page
courte	longue	courte	longue	très courte	courte	longue		mince	épaisse			
	●	●	●		●		●	●	●	●		32 - 39
	●		●		●	●	●	●	●	●		40 - 47
	●		●	●	●		●		●	●*		48 - 51
●		●		●			●		●	●		52 - 55
	●		●		●	●	●	●	●	●		56 - 59
	●	●			●	●	●	●	●	●		60 - 61
●		●		●	●	●	●	●	●	●		62
●		●		●			●		●	●		62
	●	●		●	●	●	●		●	●		63

*Non disponible dans toutes les tailles

Légende:  Force d'activation axiale

 Force de serrage radiale

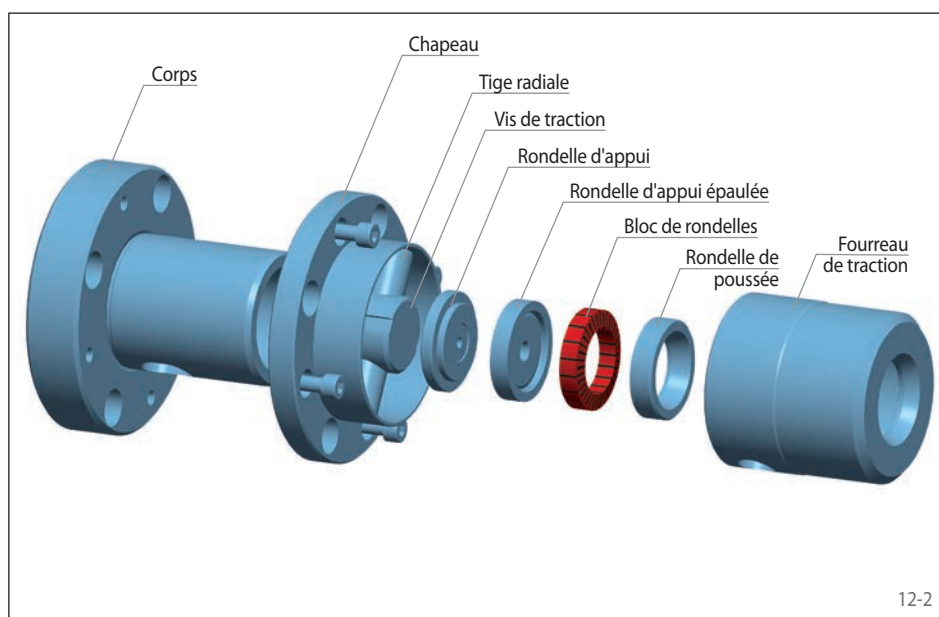
 Force de placage en butée



12-1

Caractéristiques

- Pour diamètres de serrage entre 7 mm et 80 mm
- Grande précision de concentricité $\leq 0,01$ mm
- Tolérance admise de la pièce jusqu'à IT11
- Courte ou longue portée de serrage possible
- Placage en butée contre la rondelle d'appui épaulée
- Pour pièces de faible ou forte épaisseur
- Protégé contre la pénétration de copeaux grâce à la vulcanisation des fentes du bloc de rondelles

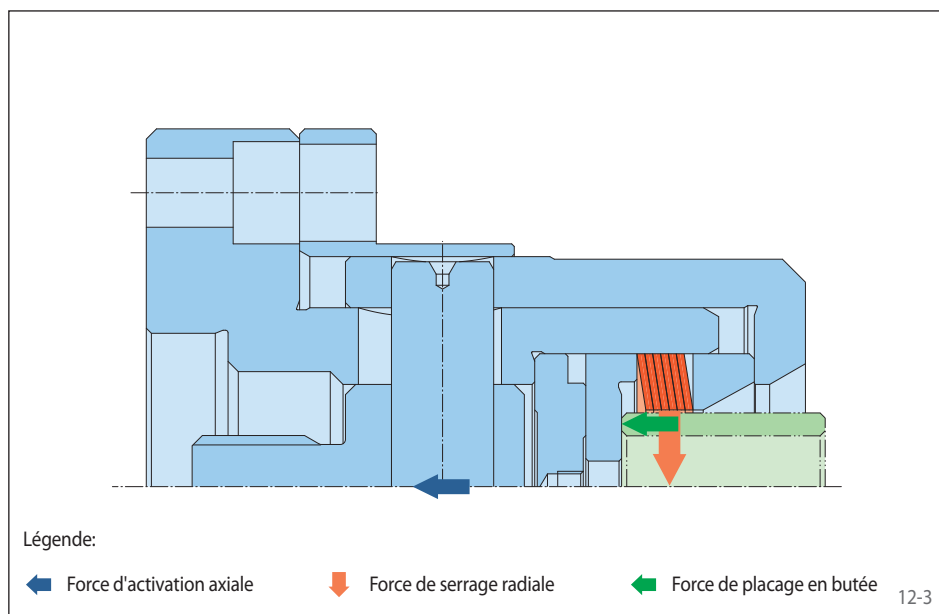


12-2

Configuration

Le mandrin extérieur à base de bloc de rondelles est constitué d'un corps, d'un chapeau, d'une rondelle d'appui et d'une rondelle épaulée, d'un bloc de rondelles, d'une rondelle de poussée et d'un fourreau de traction. Le mandrin extérieur à base de bloc de rondelles est fixé à la machine par son corps. Le système de serrage est actionné par la vis de traction, qui est reliée à la partie motrice de la machine. Selon le couple requis à transmettre, des blocs de rondelles de différentes largeurs peuvent être installés. Les différentes configurations de montage pour les rondelles d'appui et les rondelles épaulées sont présentées sur la Fig.13-2.

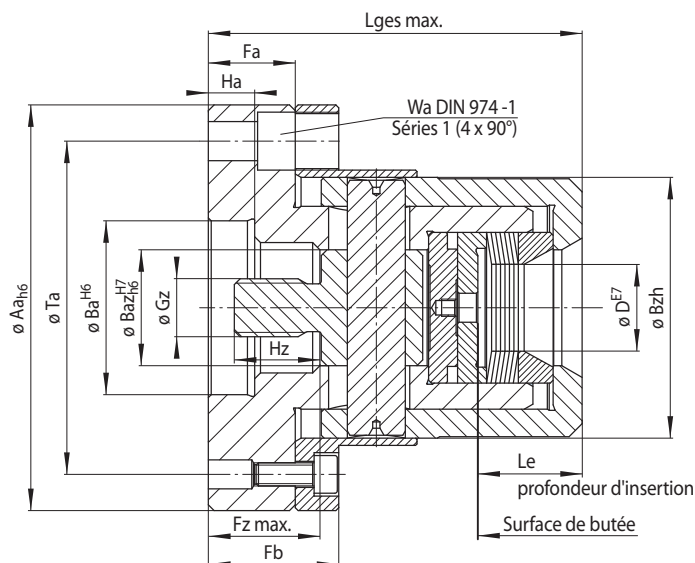
Faux-plateaux intermédiaires et Actionneurs à ressort sont présentés à partir de la page 64.



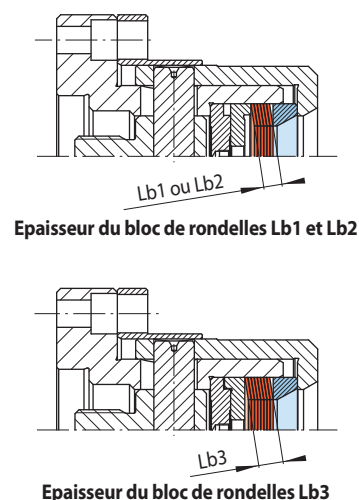
12-3

Principe de serrage

Le bloc de rondelles de serrage est précontraint en appui sur le diamètre du corps. Pour serrer la pièce, le bloc de rondelles est ramené en position verticale par la force de traction axiale. La pièce à usiner est centrée, et pressée en appui-plan contre la rondelle épaulée. Le mouvement de basculement du bloc de rondelles de serrage convertit la force de traction axiale en une force de serrage radiale jusqu'à dix fois plus élevée.



Configurations de montage



Épaisseur du bloc de rondelles Lb1 et Lb2

Épaisseur du bloc de rondelles Lb3

13-1

13-2

Taille	Diamètre de serrage réalisable D* mm	Réduction maximale du diamètre** Δ D mm	Épaisseur du bloc de rondelles Lb1			Épaisseur du bloc de rondelles Lb2			Épaisseur du bloc de rondelles Lb3			Aa	Ba	Baz	Bzh	Fa	Fb	Fz max.	Gz	Ha	Hz	Le	Lges max.	Ta	Wa
			Lb1 mm	M Nm	Fm kN	Lb2 mm	M Nm	Fm kN	Lb3 mm	M Nm	Fm kN	mm	mm	mm	mm	mm	mm	mm	mm	mm	mm	mm	mm	mm	mm
LAFF 22	7 - 10	0,10	4	2,3	1,4	6	3,5	2,1	8	4,6	2,8	90	50	17	40	30	45	33,9	M 10	14	15	20	93,3	70	8
	10 - 15	0,10	4	5,6	2,4	6	8,4	3,5	8	10	4,7	90	50	17	40	30	45	33,9	M 10	14	15	20	93,3	70	8
LAFF 32	10 - 15	0,15	6	8,0	3,6	9	10	5,3	12	10	7,1	90	50	25	55	30	45	38,5	M 12	16	20	20	115	70	8
	15 - 20	0,15	6	20	6,0	9	30	8,9	12	40	11,9	90	50	25	55	30	45	38,5	M 12	16	20	20	115	70	8
LAFF 42	20 - 25	0,15	6	30	8,0	9	50	12,0	12	60	16,0	120	60	35	70	30	45	36	M 16	16	25	32	123	95	10
	25 - 30	0,15	6	60	10,8	9	90	16,2	12	120	21,6	120	60	35	70	30	45	36	M 16	16	25	32	123	95	10
LAFF 52	30 - 35	0,15	6	80	12,4	9	120	18,6	12	160	24,8	140	60	40	90	30	45	39	M 20	16	30	36	129	115	12
	35 - 40	0,15	6	120	15,6	9	180	23,4	12	240	31,2	140	60	40	90	30	45	39	M 20	16	30	36	129	115	12
LAFF 62	40 - 45	0,15	6	160	17,6	9	240	26,4	12	320	35,2	160	90	45	100	35	50	45	M 24	21	35	37	142	135	12
	45 - 50	0,15	6	200	20,8	9	310	31,2	12	410	41,6	160	90	45	100	35	50	45	M 24	21	35	37	142	135	12
LAFF 80	50 - 55	0,25	6	250	22,2	10	420	37,0	16	670	59,2	200	125	55	125	35	50	46,7	M 24	21	35	43,7	164,5	175	12
	55 - 60	0,25	6	300	25,2	10	510	42,0	16	810	67,2	200	125	55	125	35	50	46,7	M 24	21	35	43,7	164,5	175	12
LAFF 90	60 - 65	0,25	6	370	27,0	10	620	45,0	16	990	72,0	200	125	65	140	35	50	41,7	M 24	21	35	44,7	175,5	175	12
	65 - 70	0,25	6	430	30,0	10	730	50,0	16	1160	80,0	200	125	65	140	35	50	41,7	M 24	21	35	44,7	175,5	175	12
LAFF 100	70 - 75	0,25	6	510	31,8	10	850	53,0	16	1360	84,8	225	125	70	160	35	50	41,7	M 24	21	35	44,7	175,5	200	12
	75 - 80	0,25	6	580	35,4	10	980	59,0	16	1560	94,4	225	125	70	160	35	50	41,7	M 24	21	35	44,7	175,5	200	12

* Diamètre de serrage de > jusqu'à ≤ ajustable au centième de mm
 ** du diamètre de serrage de l'élément de serrage.

Légende

- D = Diamètre de serrage réalisable
- Δ D = Réduction maximale du diamètre de l'élément de serrage
- Lb = Épaisseur du bloc de rondelles
- M = Couple maximum transmissible
- Fm = Force d'activation requise pour le serrage de la pièce avec placage en butée pour obtenir le couple transmissible maximum

Exemple de commande

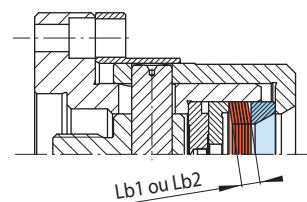
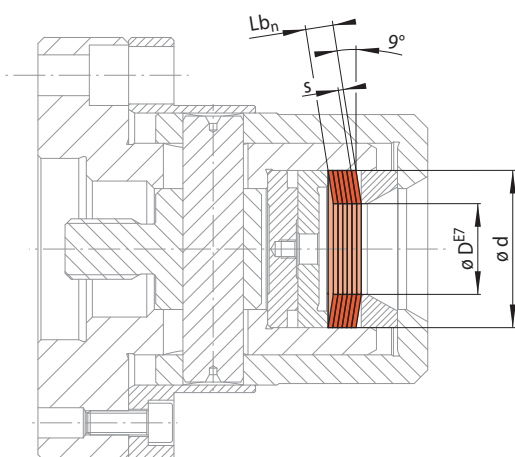
Merci d'indiquer la taille de votre système de serrage, le diamètre de serrage de votre pièce incluant la tolérance de celui-ci et l'épaisseur souhaitée des blocs de rondelles dans votre commande:

Taille: LAFF 42
 Diamètre de serrage: 21,47 mm
 Tolérance de la pièce: h6
 Épaisseur du bloc de rondelles: 9 mm

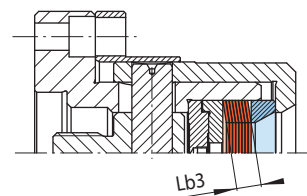
➔ LAFF 42-21,47h6-9

pour adaptation à différents diamètres de serrage compris dans une plage donnée des mandrins extérieurs à base de bloc de rondelles LAFF et haute précision de concentricité

Configurations de montage



Epaisseur du bloc de rondelles Lb1 et Lb2



Epaisseur du bloc de rondelles Lb3

14-1

14-2

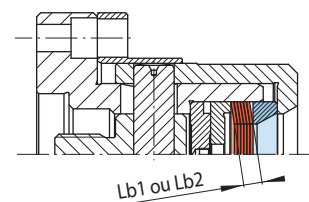
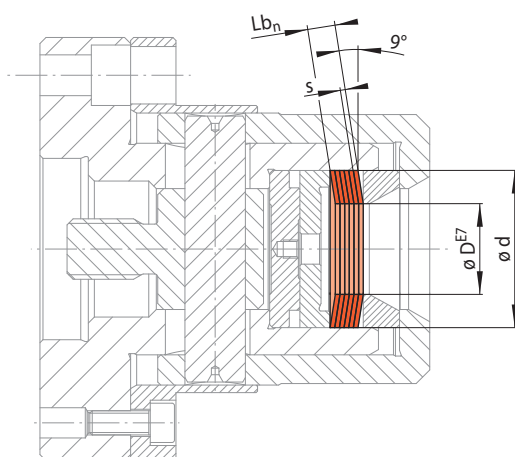
Taille LAF ... ¹⁾	d	D*	ΔD	Rondelles de serrage LAF				Blocs de rondelles LAF															
				s	M ₁	Fm ₁	Fo ₁	Réf.	Epaisseur du bloc de rondelles Lb1					Epaisseur du bloc de rondelles Lb2					Epaisseur du bloc de rondelles Lb3				
									Lb1	M _n	Fm _n	Fo _n	Réf.	Lb2	M _n	Fm _n	Fo _n	Réf.	Lb3	M _n	Fm _n	Fo _n	Réf.
mm	mm	mm	Nm	N	N	1002-	mm	Nm	N	N	3022-	mm	Nm	N	N	3022-	mm	Nm	N	N	3022-		
22	7 - 10	0,10	0,50	0,3	170	110	022001	4	2,3	1400	900	022001	6	3,5	2100	1400	022002	8	4,6	2800	1800	022003	
	10 - 15	0,10	0,50	0,7	290	190	022004	4	5,6	2400	1600	022004	6	8,4	3500	2400	022005	8	10	4700	3100	022006	
32	10 - 15	0,15	0,75	1,0	440	300	032001	6	8,0	3600	2400	032001	9	10	5300	3600	032002	12	10	7100	4800	032003	
	15 - 20	0,15	0,75	2,5	740	510	032004	6	20	6000	4100	032004	9	30	8900	6200	032005	12	40	11900	8200	032006	
42	20 - 25	0,15	0,75	4,7	1000	680	042001	6	30	8000	5500	042001	9	50	12000	8300	042002	12	60	16000	10900	042003	
	25 - 30	0,15	0,75	7,5	1350	930	042004	6	60	10800	7500	042004	9	90	16200	11300	042005	12	120	21600	14900	042006	
52	30 - 35	0,15	0,75	10	1550	1050	052001	6	80	12400	8400	052001	9	120	18600	12600	052002	12	160	24800	16800	052003	
	35 - 40	0,15	0,75	15	1950	1350	052004	6	120	15600	10800	052004	9	180	23400	16200	052005	12	240	31200	21600	052006	
62	40 - 45	0,15	0,75	20	2200	1450	062001	6	160	17600	11600	062001	9	240	26400	17400	062002	12	320	35200	23200	062003	
	45 - 50	0,15	0,75	26	2600	1800	062004	6	200	20800	14400	062004	9	310	31200	21600	062005	12	410	41600	28800	062006	
80	50 - 55	0,25	1,00	42	3700	2450	080001	6	250	22200	14700	080001	10	420	37000	24500	080002	16	670	59200	39200	080003	
	55 - 60	0,25	1,00	51	4200	2900	080004	6	300	25200	17400	080004	10	510	42000	29000	080005	16	810	67200	46400	080006	
90	60 - 65	0,25	1,00	62	4500	3000	090001	6	370	27000	18000	090001	10	620	45000	30000	090002	16	990	72000	48000	090003	
	65 - 70	0,25	1,00	73	5000	3500	090004	6	430	30000	21000	090004	10	730	50000	35000	090005	16	1160	80000	56000	090006	
100	70 - 75	0,25	1,00	85	5300	3600	100001	6	510	31800	21600	100001	10	850	53000	36000	100002	16	1360	84800	57600	100003	
	75 - 80	0,25	1,00	98	5900	4100	100004	6	580	35400	24600	100004	10	980	59000	41000	100005	16	1560	94400	65600	100006	
110	80 - 85	0,25	1,00	110	6100	4100	110001	6	660	36600	24600	110001	10	1100	61000	41000	110002	16	1760	97600	65600	110003	
	85 - 90	0,25	1,00	130	6800	4700	110004	6	780	40800	28200	110004	10	1300	68000	47000	110005	16	2080	108800	75200	110006	

¹⁾ Autres tailles intermédiaires sur demande

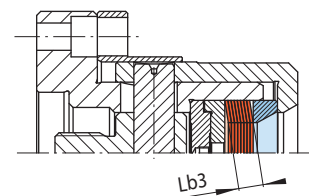
* Diamètre de serrage de > jusqu'à ≤ ajustable au centième de mm

pour adaptation à différents diamètres de serrage compris dans une plage donnée des mandrins extérieurs à base de bloc de rondelles LAFF et haute précision de concentricité

Configurations de montage



Epaisseur du bloc de rondelles Lb1 et Lb2



Epaisseur du bloc de rondelles Lb3

15-1

15-2

Taille LAF ... ¹⁾	Rondelles de serrage LAF							Blocs de rondelles LAF															
	d	D*	ΔD	s	M ₁	Fm ₁	Fo ₁	Réf.	Epaisseur du bloc de rondelles Lb1					Epaisseur du bloc de rondelles Lb2					Epaisseur du bloc de rondelles Lb3				
									mm	mm	mm	Nm	N	N	1002-	mm	Nm	N	N	3022-	mm	Nm	N
120	90 - 95	0,25	1,00	140	7000	4700	120001	6	840	42000	28200	120001	10	1400	70000	47000	120002	16	2240	112000	75200	120003	
	95 - 100	0,25	1,00	160	7700	5300	120004	6	960	46200	31800	120004	10	1600	77000	53000	120005	16	2560	123200	84800	120006	
140	100 - 105	0,35	1,25	190	8400	5700	140009	6,3	950	42400	28800	140010	10	1520	67400	45800	140011	20	3040	134800	91600	140012	
	105 - 110	0,35	1,25	210	8900	6200	140011	6,3	1050	44900	31300	140004	10	1680	71300	49700	140005	20	3360	142600	99400	140006	
	110 - 115	0,35	1,25	230	9800	6800	140013	6,3	1150	49400	34300	140004	10	1840	78500	54500	140005	20	3680	157000	109000	140006	
160	115 - 120	0,35	1,25	260	9800	6600	160007	6,3	1310	49400	33300	160001	10	2080	78500	52900	160002	20	4160	157000	105800	160003	
	120 - 125	0,35	1,25	290	10500	7200	160009	6,3	1460	53000	36300	160001	10	2320	84200	57700	160002	20	4640	168400	115400	160003	
	125 - 130	0,35	1,25	310	11000	7600	160011	6,3	1560	55500	38400	160004	10	2480	88100	61000	160005	20	4960	176200	122000	160006	
	130 - 135	0,35	1,25	340	11900	8400	160013	6,3	1710	60000	42400	160004	10	2720	95300	67400	160005	20	5440	190600	134800	160006	
180	135 - 140	0,35	1,25	370	11800	7900	180007	6,3	1860	59500	39900	180001	10	2960	94500	63400	180002	20	5920	189000	126800	180003	
	140 - 145	0,35	1,25	400	12500	8500	180009	6,3	2010	63000	42900	180001	10	3200	100000	68100	180002	20	6400	200000	136200	180003	
	145 - 150	0,35	1,25	420	13100	9000	180011	6,3	2110	66100	45400	180004	10	3360	105000	72100	180005	20	6720	210000	144200	180006	
	150 - 155	0,35	1,25	460	14000	9800	180013	6,3	2310	70600	49400	180004	10	3680	112100	78500	180005	20	7360	224200	157000	180006	
190	155 - 160	0,35	1,25	500	14300	9800	190011	6,3	2520	72100	49400	190001	10	4000	114500	78500	190002	20	8000	229000	157000	190003	
	160 - 165	0,35	1,25	530	15200	10600	190013	6,3	2670	76700	53500	190001	10	4240	121800	85000	190002	20	8480	243600	170000	190003	
200	165 - 170	0,35	1,25	560	15200	10400	200008	6,3	2820	76700	52500	200010	10	4480	121800	83400	200011	20	8960	243600	166800	200012	

¹⁾ Autres tailles intermédiaires sur demande

* Diamètre de serrage de > jusqu'à ≤ ajustable au centième de mm

Légende

- d = Diamètre du corps du mandrin
- D = Diamètre de serrage réalisable
- ΔD = Réduction maximale du diamètre de l'élément de serrage
- s = Epaisseur d'une rondelle de serrage
- n = Nombre de rondelles de serrage (max. 16)
- Lb_n = s • n
- = Epaisseur du bloc de rondelles

- M_n = M₁ • n
- = Couple maximum transmissible
- Fm_n = Fm₁ • n
- = Force d'activation requise pour le serrage de la pièce avec placage en butée pour obtenir le couple transmissible maximum
- Fo_n = Fo₁ • n
- = Force d'activation requise pour le serrage de la pièce sans placage en butée pour obtenir le couple transmissible maximum

Exemple de commande

Merci d'indiquer la taille de votre élément de serrage, le diamètre de serrage de votre pièce incluant la tolérance de celui-ci et l'épaisseur souhaitée des blocs de rondelles dans votre commande:

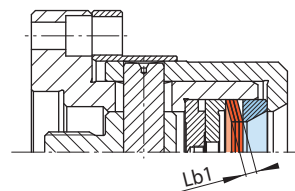
Taille: LAF 42
 Diamètre de serrage: 21,47 mm
 Tolérance de la pièce: h6
 Epaisseur du bloc de rondelles: 12 mm
 ➔ LAF 42-21,47h6-12

pour adaptation à différents diamètres de serrage compris dans une plage donnée des mandrins extérieurs à base de bloc de rondelles LHF, avec de larges tolérances, haute précision de concentricité et jeu d'insertion important

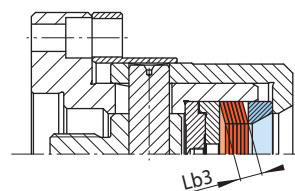
Légende

- d = Diamètre du corps du mandrin
- D = Diamètre de serrage réalisable
- ΔD = Réduction maximale du diamètre de l'élément de serrage
- s = Epaisseur d'une rondelle de serrage
- n = Nombre de rondelles de serrage (max. 16)
- $Lb_n = s \cdot n$
- = Epaisseur du bloc de rondelles
- $M_n = M_1 \cdot n$
- = Couple maximum transmissible
- $Fm_n = Fm_1 \cdot n$
- = Force d'activation requise pour le serrage de la pièce avec placage en butée
- $Fo_n = Fo_1 \cdot n$
- = Force d'activation requise pour le serrage de la pièce sans placage en butée

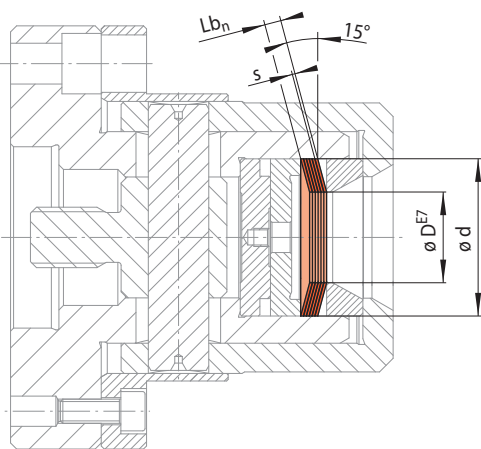
Configurations de montage



Epaisseur du bloc de rondelles Lb1



Epaisseur du bloc de rondelles Lb3



16-1

16-2

Taille LHF ...	Rondelles de serrage LHF							Blocs de rondelles LHF										
	d	D*	ΔD	s	M ₁	Fm ₁	Fo ₁	Réf.	Epaisseur du bloc de rondelles Lb1				Epaisseur du bloc de rondelles Lb3					
									Lb1	M _n	Fm _n	Fo _n	Réf.	Lb3	M _n	Fm _n	Fo _n	Réf.
mm	mm	mm	mm	Nm	N	N	1004-	mm	Nm	N	N	3024-	mm	Nm	N	N	3024-	
32	11 - 15	0,7	0,75	1,0	540	435	032002	6	8	4320	3480	032003	12	16	8640	6960	032004	
37	15 - 20	0,7	0,75	2,5	950	765	037002	6	20	7600	6120	037003	12	40	15200	12240	037004	
42	20 - 25	0,7	0,75	4,5	1350	1080	042002	6	36	10800	8640	042003	12	72	21600	17280	042004	
47	25 - 30	0,7	0,75	7,0	1650	1300	047002	6	56	13200	10400	047003	12	112	26400	20800	047004	
52	30 - 35	0,7	0,75	10	1950	1550	052002	6	80	15600	12400	052003	12	160	31200	24800	052004	
57	35 - 40	0,7	0,75	14	2350	1900	057002	6	112	18800	15200	057003	12	224	37600	30400	057004	
62	40 - 45	0,7	0,75	19	2800	2250	062002	6	152	22400	18000	062004	12	304	44800	36000	062005	
70	45 - 50	0,9	1,0	33	4450	3600	070002	8	264	35600	28800	070004	16	528	71200	57600	070005	
80	50 - 55	0,9	1,0	41	4800	3850	080003	8	328	38400	30800	080008	16	656	76800	61600	080009	
	55 - 60	0,9	1,0	51	5550	4500	080004	8	408	44400	36000	080010	16	816	88800	72000	080011	
90	60 - 65	0,9	1,0	60	5900	4750	090003	8	480	47200	38000	090006	16	960	94400	76000	090007	
	65 - 70	0,9	1,0	72	6650	5400	090004	8	576	53200	43200	090008	16	1152	106400	86400	090009	
100	70 - 75	0,9	1,0	84	7050	5650	100003	8	672	56400	45200	100009	16	1344	112800	90400	100010	
	75 - 80	0,9	1,0	97	7750	6300	100004	8	776	62000	50400	100011	16	1552	124000	100800	100012	
110	80 - 85	0,9	1,0	112	8150	6600	110003	8	896	65200	52800	110005	16	1792	130400	105600	110006	
	85 - 90	0,9	1,0	127	8900	7200	110004	8	1016	71200	57600	110007	16	2032	142400	115200	110008	
120	90 - 100	0,9	1,0	129	8350	6700	120002	8	1032	66800	53600	120003	16	2064	133600	107200	120004	
140	100 - 115	1,0	1,25	185	10800	8700	140002	10	1480	86400	69600	140005	20	2960	172800	139200	140006	
150	115 - 125	1,0	1,25	255	13300	10800	150002	10	2040	106400	86400	150004	20	4080	212800	172800	150005	
160	125 - 135	1,0	1,25	305	14500	11700	160002	10	2440	116000	93600	160003	20	4880	232000	187200	160004	
170	135 - 145	1,0	1,25	365	16000	13000	170002	10	2920	128000	104000	170005	20	5840	256000	208000	170006	
180	145 - 165	1,0	1,25	420	17200	14000	180002	10	3360	137600	112000	180003	20	6720	275200	224000	180004	
190	155 - 165	1,0	1,25	470	18100	14700	190002	10	3760	144800	117600	190005	20	7520	289600	235200	190006	

* Diamètre de serrage de > jusqu'à ≤ ajustable au centième de mm

Les blocs de rondelles LHF ont un angle conique plus large que les blocs de rondelles LAF. Il est ainsi possible d'élargir les tolérances de serrage de la pièce jusqu'à IT14 en toute sécurité. La précision de concentricité réalisable est ≤ 0,015 mm. Les blocs de rondelles LHF ne peuvent être utilisés que de manière limitée dans les mandrins extérieurs à base de bloc de rondelles. Pour des informations complémentaires, nous vous recommandons de nous contacter.

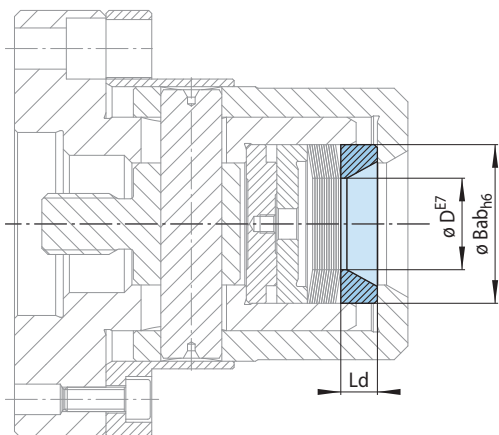
Exemple de commande

Merci d'indiquer la taille de votre élément de serrage, le diamètre de serrage de votre pièce incluant la tolérance de celui-ci et l'épaisseur souhaitée des blocs de rondelles dans votre commande:

Taille: LHF 42
 Diamètre de serrage: 21,47 mm
 Tolérance de la pièce: h6
 Epaisseur du bloc de rondelles: 12 mm

➔ LHF 42-21,47h6-12

Rondelle de poussée

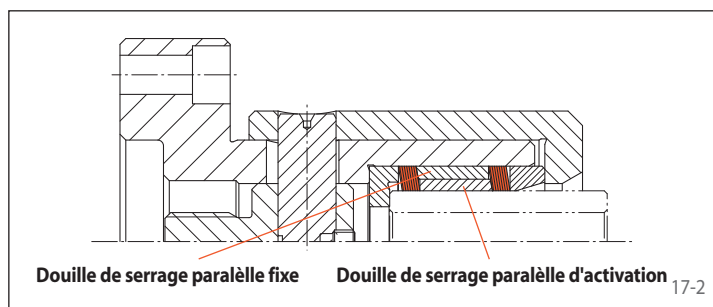


17-1

pour la taille	Bab mm	D* mm	Ld mm	Réf. 2178-
LAFF 22	22	7 - 15	5,5	022900
LAFF 32	32	10 - 20	9	032900
LAFF 42	42	20 - 30	10	042900
LAFF 52	52	30 - 40	12	052900
LAFF 62	62	40 - 50	12	062900
LAFF 80	80	50 - 60	13	080900
LAFF 90	90	60 - 70	13	090900
LAFF 100	100	70 - 80	13	100900

* $\varnothing D_{E7}$ doit être usiné à une même dimension nominale pour la rondelle de poussée et pour le bloc de rondelles.

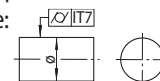
Autres adaptations possibles des blocs de rondelles de serrage LAF ou LHF



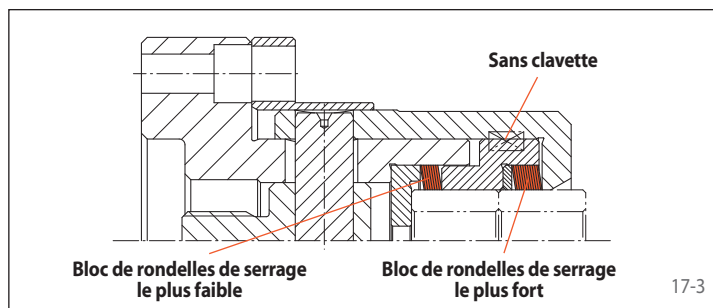
Mandrin extérieur à serrage parallèle avec blocs de rondelles

pour transmettre des couples d'opération importants et pour serrer dans des alésages longs avec tolérance $\leq IT7$. Condition initiale:

Principe de fonctionnement:



La douille parallèle fixe reste en position et retient le bloc de rondelles en position, la douille parallèle d'activation transmet la force d'activation par un mouvement axial.

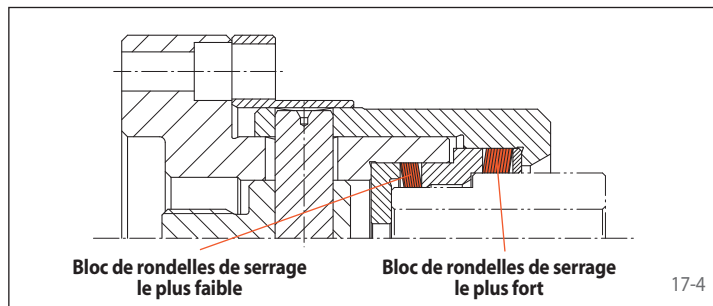


Mandrin extérieur à serrage en série avec blocs de rondelles

pour serrer deux pièces identiques.

Principe de fonctionnement:

Le bloc de rondelles le plus faible est d'abord applati. Il centre ainsi la première pièce. Ensuite, le bloc de rondelles le plus fort est applati et serre la seconde pièce. L'alignement avec la première pièce est obtenu par le plaçage en butée.

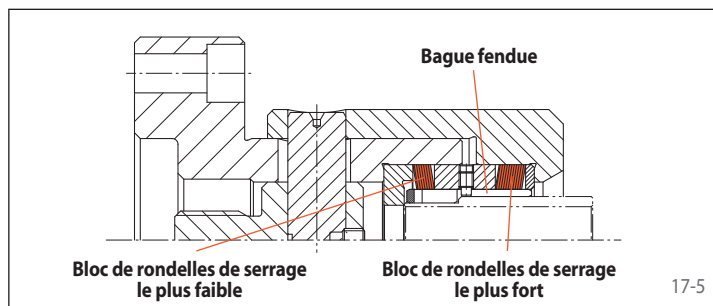


Mandrin extérieur à serrage différentiel direct avec blocs de rondelles

pour serrer des pièces avec deux diamètres de serrage différents.

Principe de fonctionnement:

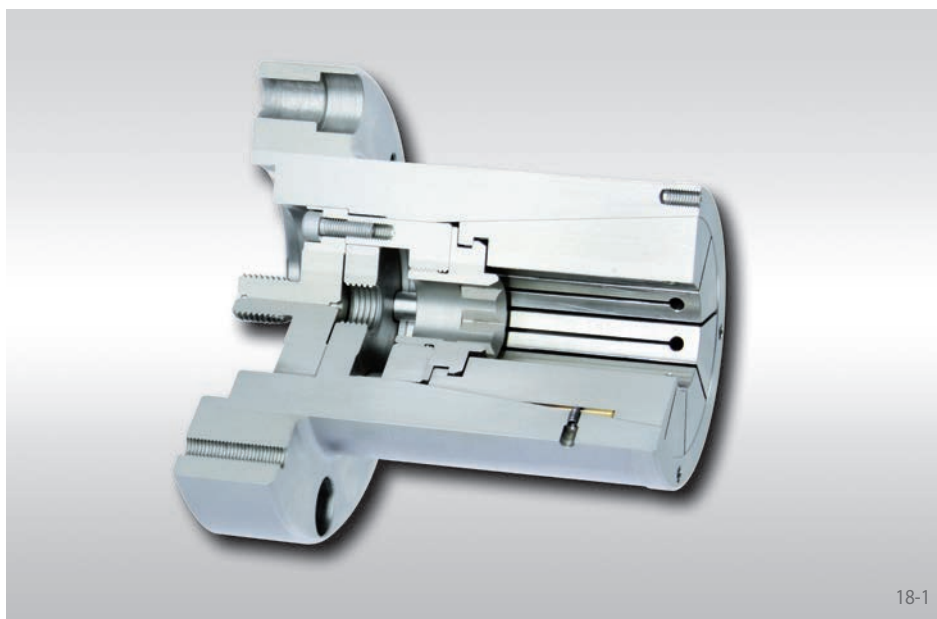
Le bloc de rondelles le plus faible est d'abord applati. Il pré-centre la pièce et l'appuie contre la surface de butée pour garantir l'alignement. Ensuite, le plus fort bloc de rondelles centre la pièce au deuxième point de serrage.



Mandrin extérieur à serrage différentiel indirect avec blocs de rondelles

pour serrer des pièces sur des surfaces fragiles avec deux diamètres de serrage différents.

Principe de fonctionnement: Le bloc de rondelles le plus faible est d'abord applati. Il pré-centre la pièce et l'appuie contre la surface de butée pour garantir l'alignement. C'est seulement après cette opération, que le bloc de rondelles le plus fort vient centrer définitivement la pièce au second point de serrage. En changeant la bague fendue, différentes pièces peuvent être serrées.



18-1

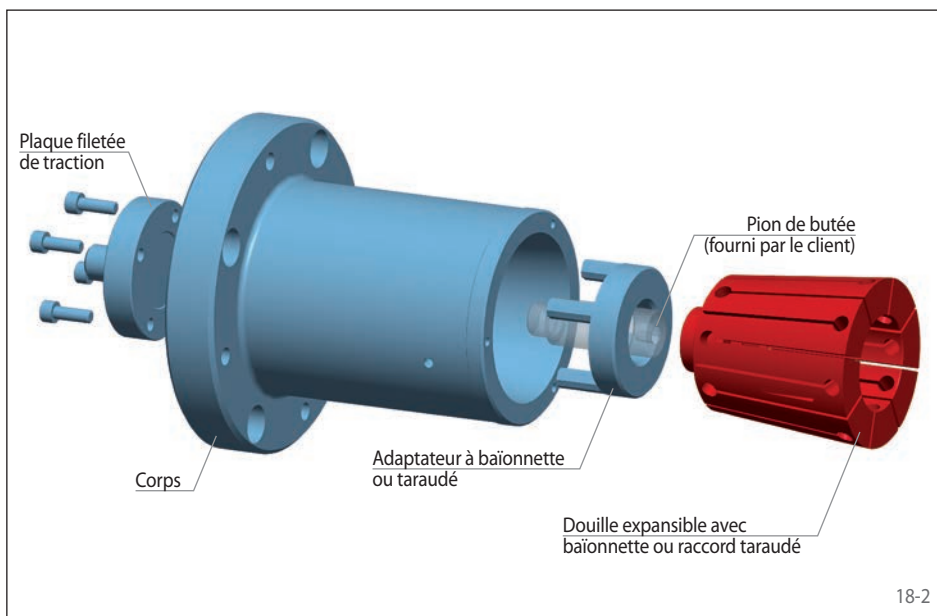
Caractéristiques

- Pour diamètres de serrage entre 7,2 mm et 73,6 mm
- Grande précision de concentricité $\leq 0,01$ mm
- Tolérance admise de la pièce jusqu'à IT15
- Longue profondeur d'insertion
- Placage en butée contre des surfaces externes ou contre des pions de butée internes fournis par le client
- Pour pièces de faible ou forte épaisseur

Configuration

Le mandrin extérieur à douille expansible se compose d'une plaque fileté de traction, d'un corps, d'un adaptateur à baïonnette ou taraudé et d'une douille expansible. Selon sa taille, la douille expansible a une connexion à baïonnette ou à raccord taraudé. Elle est guidée sur le corps et est raccordée par la baïonnette ou par l'adaptateur taraudé. Le mandrin extérieur à douille expansible est fixé à la machine par l'intermédiaire du corps. Le système de serrage est actionné par la plaque fileté de traction, qui est reliée à l'unité motrice de la machine.

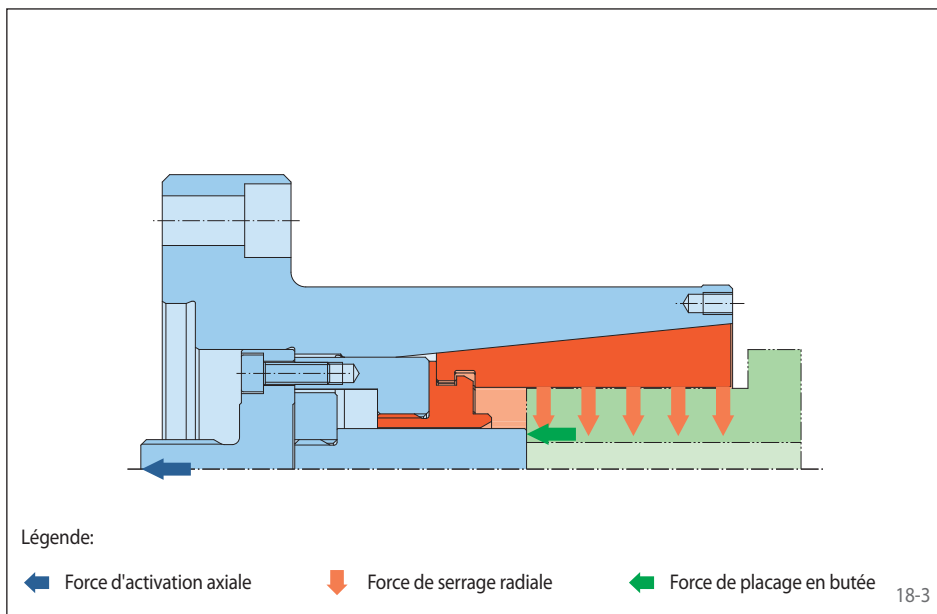
Faux-plateaux intermédiaires et Actionneurs à ressort sont présentés à partir de la page 64.



18-2

Principe de serrage

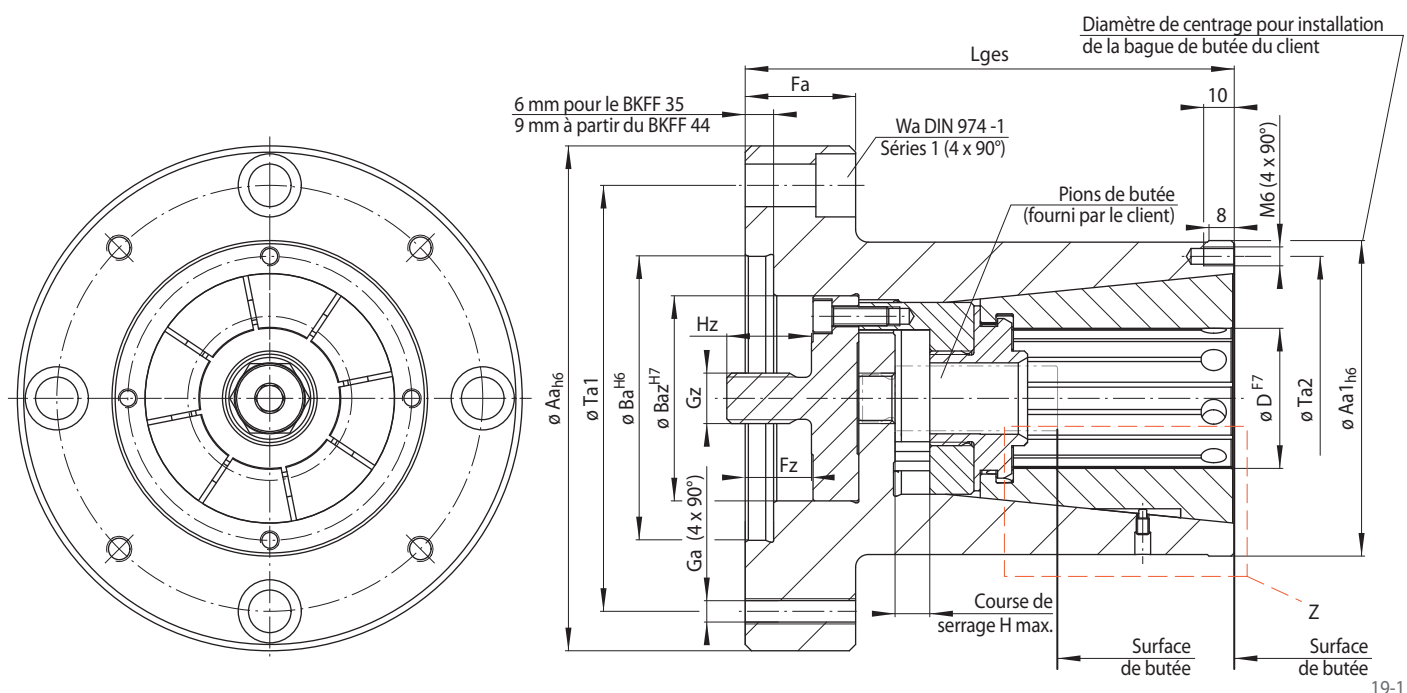
Pour activer le serrage, la douille expansible est tirée sur le corps. La pièce à usiner est centrée et pressée en appui-plan contre la butée.



Légende:

- ← Force d'activation axiale
- ↓ Force de serrage radiale
- ← Force de placage en butée

18-3

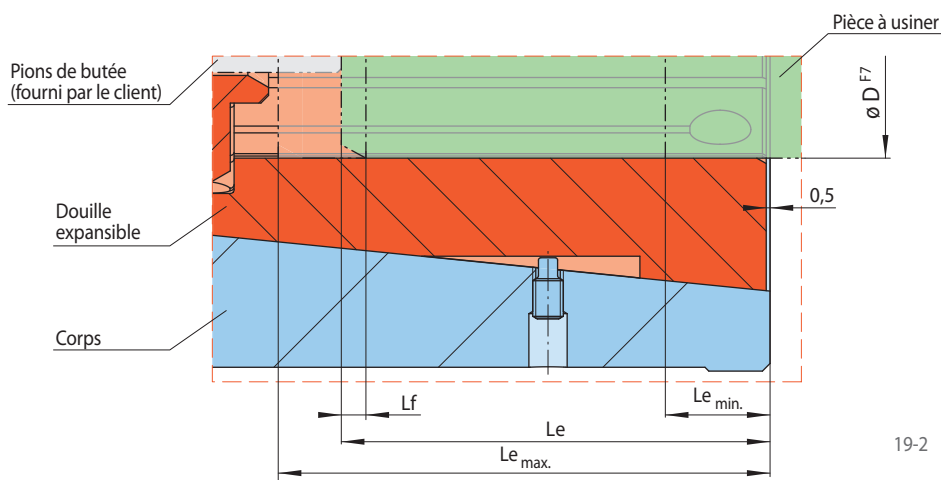


Profondeur d'insertion Le

La profondeur d'insertion minimum Le_{min} est mesurée à partir de la face du corps et calculée selon la formule suivante, avec la longueur du chanfrein de la pièce Lf et la constante K :

$$Le_{min.} = K + Lf$$

Détail "Z"



Taille	Plage de serrage D ¹⁾ mm	Réduction maximale du diamètre* Δ D mm	Couple maximum transmissible** M ²⁾ Nm	Force d'activation maximale** F N	Aa	Aa1	Ba	Baz	Fa	Fz	Ga	Gz	H max.	H _z	K	Le max. ³⁾	Lges	Ta1	Ta2	Wa
BKFF 35	14,60 - 7,20	0,6	10 - 20	8500	90	55	50	27	20	10	M 6	M 10	3,5	14	9,5	39,5	93,5	70	45	8
BKFF 44	23,60 - 14,40	0,8	27 - 42	11000	120	70	60	50	30	19	M 8	M 16	5,0	18	12,5	40,5	110	95	60	10
BKFF 56	33,60 - 23,40	1,2	63 - 87	16000	120	75	60	50	30	19	M 8	M 16	7,0	18	21,5	44,5	119	95	65	10
BKFF 79	51,60 - 33,40	2,0	158 - 234	28000	160	100	90	65	35	21	M 8	M 16	11,0	22	25,5	64,5	155	135	90	12
BKFF 110	73,60 - 51,40	2,4	346 - 479	40000	200	135	125	90	35	22,5	M 8	M 20	13,0	28	29,5	88,5	190	175	125	12

* du diamètre de serrage de l'élément de serrage. • ** pour un serrage avec placage en butée.

¹⁾ Merci de se référer au tableau page suivante "Douille expansible BKF" pour les plages de serrage standards

²⁾ La valeur la plus faible se réfère au plus petit diamètre de serrage de la taille respective, la valeur la plus élevée, au plus fort diamètre. Pour des valeurs comprises entre les deux, voir le tableau „Mandrins à douille expansible” de la page 20.

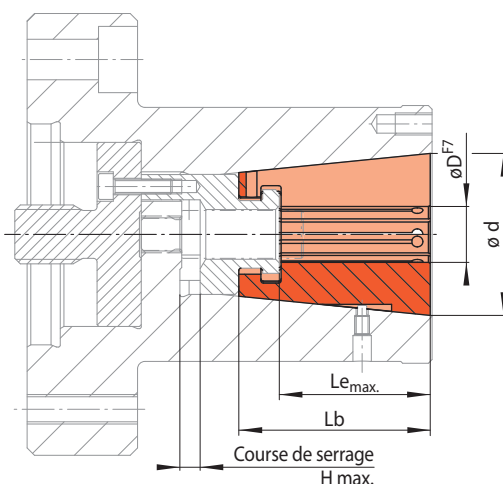
³⁾ Profondeur d'insertion max. (correspond à la longueur du serrage)

Exemple de commande

Merci d'indiquer la taille de votre système de serrage et la plage de serrage de la douille expansible requise dans votre commande:

Taille: BKFF 35
 Plage de serrage: 10,20 - 9,60 mm
 ➔ BKFF 35-10,20-9,60

pour l'adaptation des mandrins extérieurs à douille expansible BKFF
à différents diamètres de serrage compris dans une plage donnée



Douille expansible avec raccord baïonnette

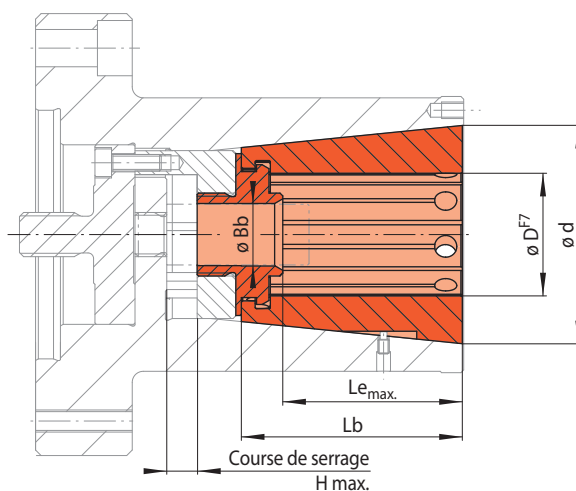
20-1

Taille BKF ...	Plage de serrage	Couple maximum transmissible*	Force d'activation maximale*	H max.**	Lb	Le max.	Réf.
d mm	D mm	M Nm	F N	mm	mm	mm	2198-
35	7,80 - 7,20	10,0	8500	3,5	50	39,5	035609-007.80
	8,20 - 7,60	11,0	8500	3,5	50	39,5	035609-008.20
	8,60 - 8,00	11,5	8500	3,5	50	39,5	035609-008.60
	9,00 - 8,40	12,0	8500	3,5	50	39,5	035609-009.00
	9,40 - 8,80	12,5	8500	3,5	50	39,5	035609-009.40
	9,80 - 9,20	13,0	8500	3,5	50	39,5	035609-009.80
	10,20 - 9,60	13,5	8500	3,5	50	39,5	035609-010.20
	10,60 - 10,00	14,5	8500	3,5	50	39,5	035609-010.60
	11,00 - 10,40	15,0	8500	3,5	50	39,5	035609-011.00
	11,40 - 10,80	15,5	8500	3,5	50	39,5	035609-011.40
	11,80 - 11,20	16,0	8500	3,5	50	39,5	035609-011.80
	12,20 - 11,60	16,5	8500	3,5	50	39,5	035609-012.20
	12,60 - 12,00	17,0	8500	3,5	50	39,5	035609-012.60
	13,00 - 12,40	17,5	8500	3,5	50	39,5	035609-013.00
	13,40 - 12,80	18,5	8500	3,5	50	39,5	035609-013.40
13,80 - 13,20	19,0	8500	3,5	50	39,5	035609-013.80	
14,20 - 13,60	19,5	8500	3,5	50	39,5	035609-014.20	
14,60 - 14,00	20,0	8500	3,5	50	39,5	035609-014.60	
44	15,20 - 14,40	27	11 000	5,0	52	40,5	044600-015.20
	15,80 - 15,00	28	11 000	5,0	52	40,5	044600-015.80
	16,40 - 15,60	29	11 000	5,0	52	40,5	044600-016.40
	17,00 - 16,20	30	11 000	5,0	52	40,5	044600-017.00
	17,60 - 16,80	31	11 000	5,0	52	40,5	044600-017.60
	18,20 - 17,40	32	11 000	5,0	52	40,5	044600-018.20
	18,80 - 18,00	33	11 000	5,0	52	40,5	044600-018.80
	19,40 - 18,60	34	11 000	5,0	52	40,5	044600-019.40
	20,00 - 19,20	35	11 000	5,0	52	40,5	044600-020.00
	20,60 - 19,80	37	11 000	5,0	52	40,5	044600-020.60
	21,20 - 20,40	38	11 000	5,0	52	40,5	044600-021.20
	21,80 - 21,00	39	11 000	5,0	52	40,5	044600-021.80
	22,40 - 21,60	40	11 000	5,0	52	40,5	044600-022.40
	23,00 - 22,20	41	11 000	5,0	52	40,5	044600-023.00
	23,60 - 22,80	42	11 000	5,0	52	40,5	044600-023.60

* pour un serrage avec placage en butée.

** La course de serrage H max. correspond à la charge maximale admissible par l'élément de serrage lors d'une activation sans pièce à serrer.
Profondeur d'insertion max. $L_{e_{max.}}$ correspond à la longueur du serrage.

pour l'adaptation des mandrins extérieurs à douille expansible BKFF
à différents diamètres de serrage compris dans une plage donnée



Douille expansible avec raccord taraudé

21-1

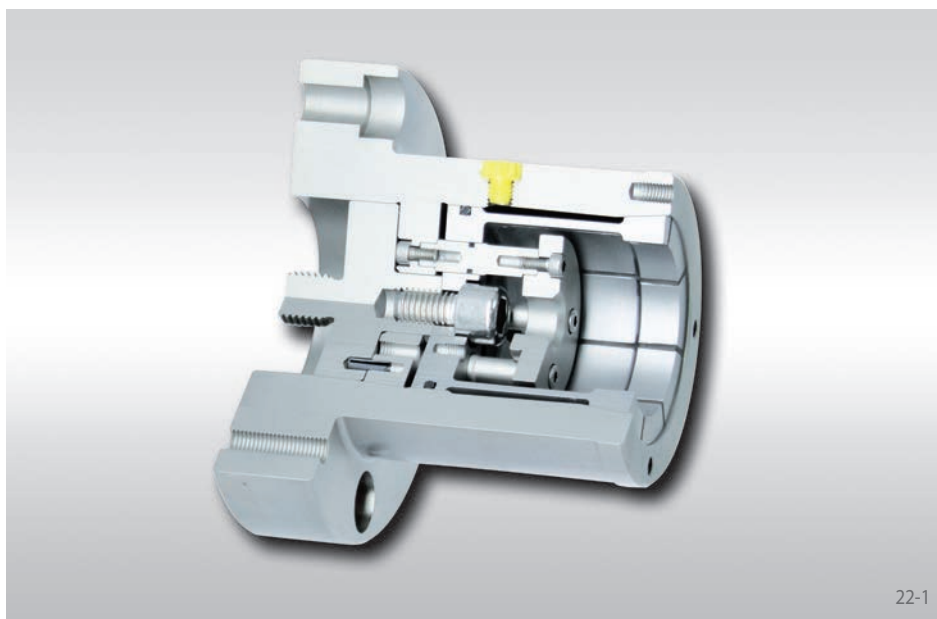
Taille BKF ...	Plage de serrage	Couple maximum transmissible*	Force d'activation maximale*	Bb	H max.**	Lb	Le max.	Réf.
d mm	D mm	M Nm	F N	mm	mm	mm	mm	3198-
56	24,60 - 23,40	63	16000	17,5	7,0	55	44,5	056609-024.60
	25,60 - 24,40	66	16000	17,5	7,0	55	44,5	056609-025.60
	26,60 - 25,40	69	16000	17,5	7,0	55	44,5	056609-026.60
	27,60 - 26,40	71	16000	17,5	7,0	55	44,5	056609-027.60
	28,60 - 27,40	74	16000	17,5	7,0	55	44,5	056609-028.60
	29,60 - 28,40	76	16000	17,5	7,0	55	44,5	056609-029.60
	30,60 - 29,40	79	16000	17,5	7,0	55	44,5	056609-030.60
	31,60 - 30,40	82	16000	17,5	7,0	55	44,5	056609-031.60
	32,60 - 31,40	84	16000	17,5	7,0	55	44,5	056609-032.60
33,60 - 32,40	87	16000	16000	17,5	7,0	55	44,5	056609-033.60
79	35,40 - 33,40	158	28000	22,5	11,0	80	64,5	079600-035.40
	37,20 - 35,20	166	28000	22,5	11,0	80	64,5	079600-037.20
	39,00 - 37,00	174	28000	22,5	11,0	80	64,5	079600-039.00
	40,80 - 38,80	183	28000	22,5	11,0	80	64,5	079600-040.80
	42,60 - 40,60	191	28000	22,5	11,0	80	64,5	079600-042.60
	44,40 - 42,40	200	28000	22,5	11,0	80	64,5	079600-044.40
	46,20 - 44,20	208	28000	22,5	11,0	80	64,5	079600-046.20
	48,00 - 46,00	217	28000	22,5	11,0	80	64,5	079600-048.00
	49,80 - 47,80	225	28000	22,5	11,0	80	64,5	079600-049.80
51,60 - 49,60	234	28000	22,5	11,0	80	64,5	079600-051.60	
110	53,80 - 51,40	346	40000	22,3	13,0	110	88,5	110600-053.80
	56,00 - 53,60	360	40000	22,3	13,0	110	88,5	110600-056.00
	58,20 - 55,80	375	40000	22,3	13,0	110	88,5	110600-058.20
	60,40 - 58,00	390	40000	22,3	13,0	110	88,5	110600-060.40
	62,60 - 60,20	405	40000	22,3	13,0	110	88,5	110600-062.60
	64,80 - 62,40	419	40000	22,3	13,0	110	88,5	110600-064.80
	67,00 - 64,60	443	40000	22,3	13,0	110	88,5	110600-067.00
	69,20 - 66,80	449	40000	22,3	13,0	110	88,5	110600-069.20
	71,40 - 69,00	464	40000	22,3	13,0	110	88,5	110600-071.40
73,60 - 71,20	479	40000	22,3	13,0	110	88,5	110600-073.60	

* pour un serrage avec placage en butée. ** La course de serrage H max. correspond à la charge maximale admissible par l'élément de serrage lors d'une activation sans pièce à serrer. Profondeur d'insertion max. Le_{max} correspond à la longueur du serrage.

Exemple de commande

Merci d'indiquer la taille de votre élément de serrage et la plage de serrage de la douille expansible requise dans votre commande:

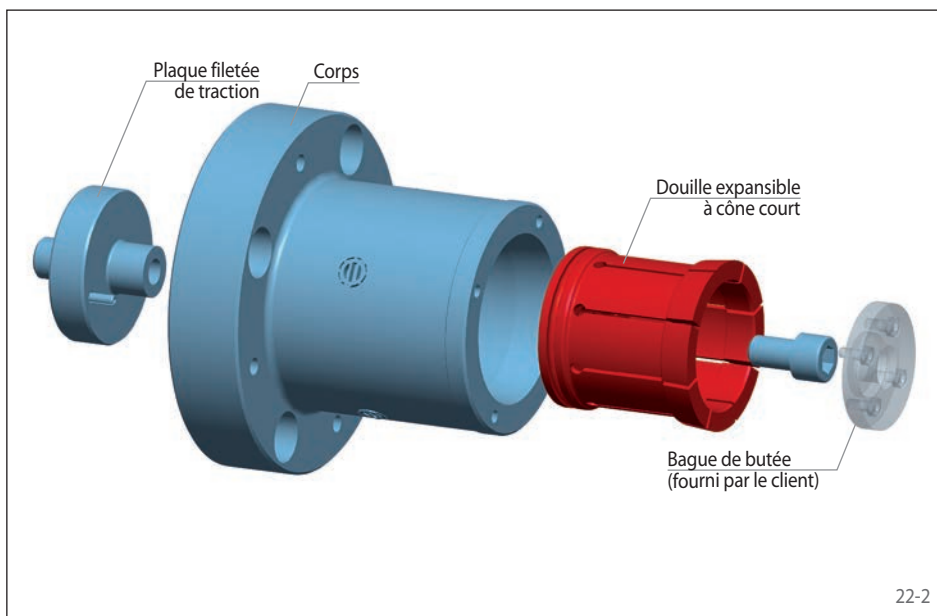
Taille: BKF 35
Plage de serrage: 10,20 - 9,60 mm
➔ BKF 35-10,20-9,60



Caractéristiques

- Pour diamètres de serrage entre 40 mm et 206 mm
- Grande précision de concentricité $\leq 0,01$ mm
- Tolérance admise de la pièce jusqu'à IT13
- Longue profondeur d'insertion
- Placage en butée contre des surfaces externes ou contre une bague de butée internes fourni par le client
- Possibilité de serrage manuel
- Protégé contre la pénétration de copeaux grâce à la vulcanisation des fentes du fourreau conique

22-1

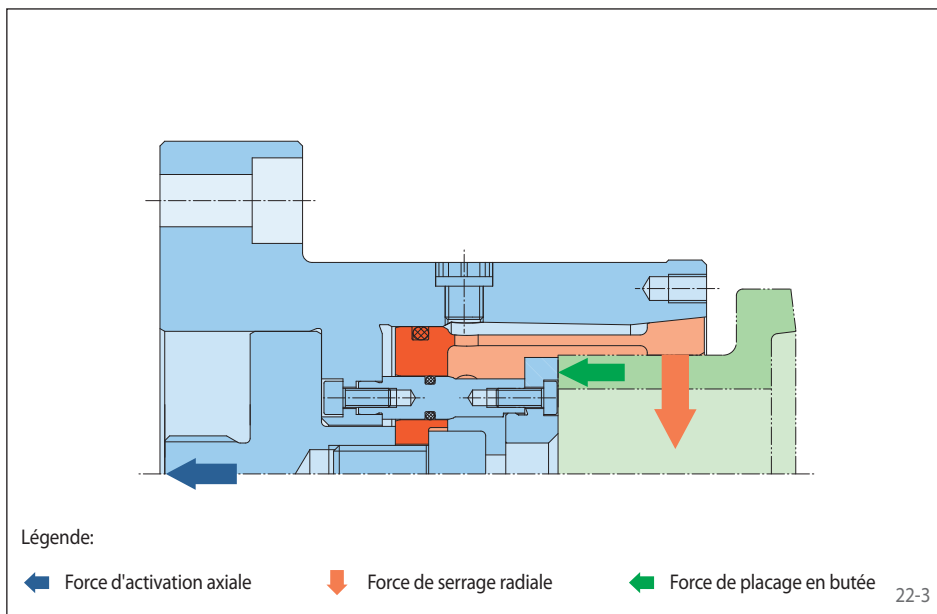


Configuration

Le mandrin extérieur expansible à cône court est constitué d'une plaque fileté de traction, d'un corps et d'une douille expansible. Une plaque avec un trou fileté pour activation manuelle est disponible en option. Le mandrin extérieur expansible à cône court est fixé à la machine par l'intermédiaire du corps. Le système de serrage est actionné par la plaque de traction, qui est reliée à l'unité motrice de la machine.

Faux-plateaux intermédiaires et Actionneurs à ressort sont présentés à partir de la page 64.

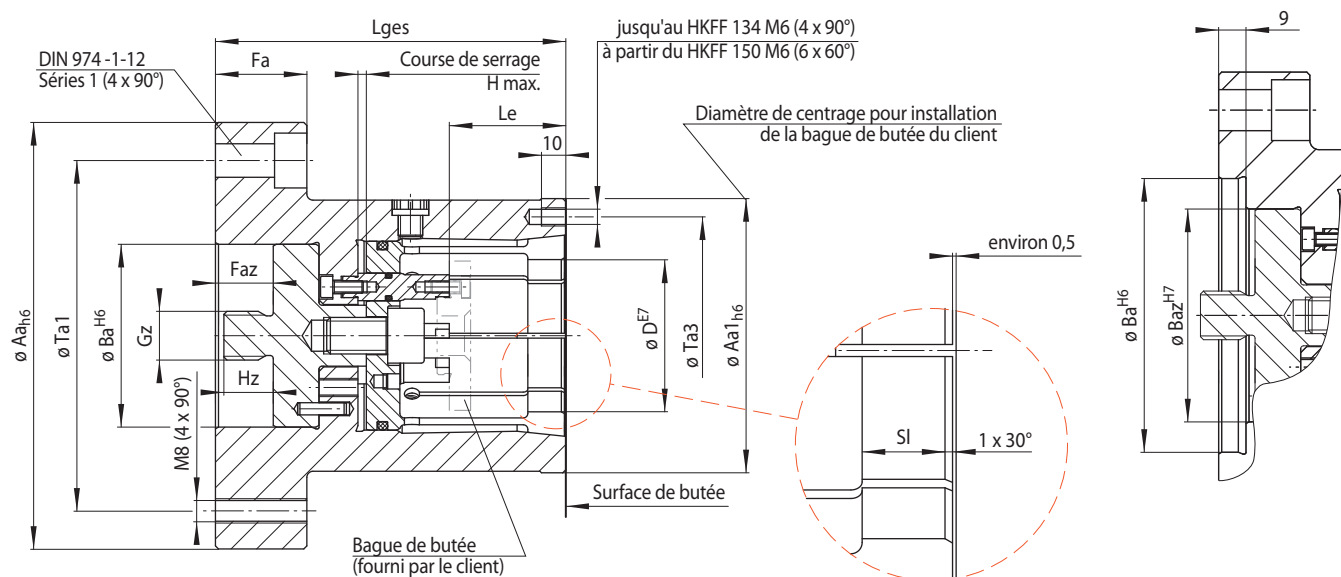
22-2



Principe de serrage

Pour activer le serrage, la douille expansible est tirée sur le corps. La pièce à usiner est centrée et pressée en appui-plan contre la butée.

22-3



pour les tailles HKFF 66 et HKFF 76

23-1 pour les tailles HKFF 86 à HKFF 225 23-2

Taille	Diamètre de serrage réalisable D* mm	Réduction maximale du diamètre** Δ D mm	Couple maximum transmissible*** M ¹⁾ Nm	Force d'activation maximale*** F N	Aa	Aa1	Ba	Baz	Fa	Faz	Gz	H max.	Hz	Le	Lges	SI	Ta1	Ta3
					mm	mm	mm	mm	mm	mm	mm	mm	mm	mm	mm	mm	mm	mm
HKFF 66	40,00 - 50,50	0,5	130 - 160	20000	140	90	60	-	30	19,0	M 16	2,7	18	38,2	115	11	115	78
HKFF 76	50,00 - 60,50	0,5	160 - 190	20000	140	95	60	-	30	19,0	M 16	2,7	18	38,2	115	11	115	85
HKFF 86	60,00 - 70,50	0,5	240 - 280	25000	160	110	90	70	30	12,0	M 16	2,7	18	38,2	108	11	135	98
HKFF 96	70,00 - 80,50	0,5	280 - 320	25000	160	115	90	70	30	12,0	M 16	2,7	18	38,2	108	11	135	106
HKFF 106	80,00 - 90,50	0,5	390 - 440	30000	185	135	125	84	30	12,0	M 20	2,9	27	39,9	123	13	160	120
HKFF 114	90,00 - 100,50	0,5	440 - 490	30000	185	140	125	84	30	12,0	M 20	2,9	27	39,9	123	13	160	128
HKFF 124	100,00 - 110,50	0,5	570 - 630	35000	200	155	125	105	30	12,0	M 20	2,9	27	39,9	123	13	175	140
HKFF 134	110,00 - 120,50	0,5	630 - 680	35000	225	165	125	105	30	12,0	M 20	2,9	27	39,9	123	13	200	150
HKFF 150	120,00 - 131,00	1,0	685 - 740	35000	225	180	125	80	30	15,5	M 20	6,0	27	57,0	150	14	200	165
HKFF 160	130,00 - 146,00	1,0	740 - 825	35000	250	190	175	80	35	15,5	M 20	6,0	27	62,0	155	14	225	174
HKFF 175	145,00 - 161,00	1,0	820 - 910	35000	250	205	175	80	35	15,5	M 20	6,0	27	72,0	165	14	225	190
HKFF 190	160,00 - 176,00	1,0	905 - 1000	35000	275	225	200	80	40	15,5	M 20	6,0	27	71,0	173	14	250	208
HKFF 205	175,00 - 191,00	1,0	990 - 1080	35000	315	240	240	80	45	15,5	M 20	6,0	27	78,0	180	14	280	222
HKFF 225	190,00 - 206,00	1,0	1075 - 1165	35000	315	260	240	80	45	15,5	M 20	6,0	27	83,0	185	14	280	242

* Diamètre de serrage ajustable au centième de mm • ** du diamètre de serrage de l'élément de serrage. • *** pour un serrage avec placage en butée.

¹⁾ La valeur la plus faible se réfère au plus petit diamètre de serrage de la taille respective, la valeur la plus élevée, au plus fort diamètre. Les valeurs comprises entre les deux peuvent être déterminées par extrapolation.

Exemple de commande

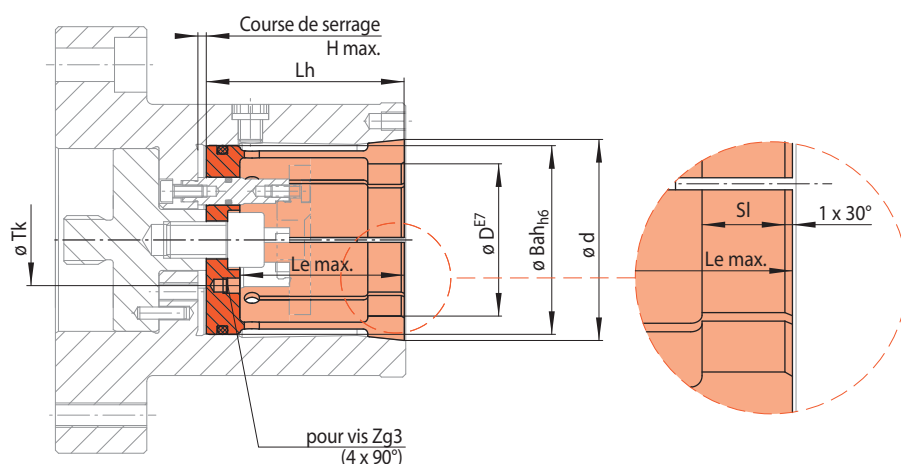
Merci d'indiquer la taille de votre système de serrage et le diamètre de serrage de votre pièce incluant la tolérance de celui-ci dans votre commande:

Taille: HKFF 66
 Diamètre de serrage: 50,47 mm
 Tolérance de la pièce: h6

➔ HKFF 66-50,47h6

Douilles expansibles à cône court HKF

pour l'adaptation des mandrins intérieurs expansibles à cône court HKFF
à différents diamètres de serrage compris dans une plage donnée



24-1

Taille HKF ...	Diamètre de serrage réalisable	Réduction maximale du diamètre**	Couple maximum transmissible***	Force d'activation maximale***	Bah	H max.****	Le max.	Lh	SI	Tk	Zg3	Réf.
d mm	D* mm	Δ D mm	M ¹⁾ Nm	F N	mm	mm	mm	mm	mm	mm		3198-
66	40,00 - 50,50	0,5	130 - 160	20000	62	2,7	54	65	11	30	M 5	066600
76	50,00 - 60,50	0,5	160 - 190	20000	72	2,7	54	65	11	30	M 5	076600
86	60,00 - 70,50	0,5	240 - 280	25000	82	2,7	54	65	11	30	M 5	086600
96	70,00 - 80,50	0,5	280 - 320	25000	92	2,7	54	65	11	30	M 5	096600
106	80,00 - 90,50	0,5	390 - 440	30000	102	2,9	64	78	13	38	M 6	106600
114	90,00 - 100,50	0,5	440 - 490	30000	110	2,9	64	78	13	38	M 6	114600
124	100,00 - 110,50	0,5	570 - 630	35000	120	2,9	64	78	13	38	M 6	124600
134	110,00 - 120,50	0,5	630 - 680	35000	130	2,9	64	78	13	38	M 6	134600
150	120,00 - 131,00	1,0	685 - 740	35000	143	6,0	78	95	14	38	M 6	150600
160	130,00 - 146,00	1,0	740 - 825	35000	155	6,0	83	100	14	38	M 6	160600
175	145,00 - 161,00	1,0	820 - 910	35000	170	6,0	92	110	14	38	M 6	175600
190	160,00 - 176,00	1,0	905 - 1 000	35000	185	6,0	95	118	14	38	M 6	190600
205	175,00 - 191,00	1,0	990 - 1 080	35000	200	6,0	102	125	14	38	M 6	205600
225	190,00 - 206,00	1,0	1 075 - 1 165	35000	220	6,0	107	130	14	38	M 6	225600

* Diamètre de serrage ajustable au centième de mm - ** du diamètre de serrage de l'élément de serrage. - *** pour un serrage avec placage en butée.

**** La course de serrage H max. correspond à la charge maximale admissible par l'élément de serrage lors d'une activation sans pièce à serrer.

¹⁾ La valeur la plus faible se réfère au plus petit diamètre de serrage de la taille respective, la valeur la plus élevée, au plus fort diamètre. Les valeurs comprises entre les deux peuvent être déterminées par extrapolation.

Exemple de commande

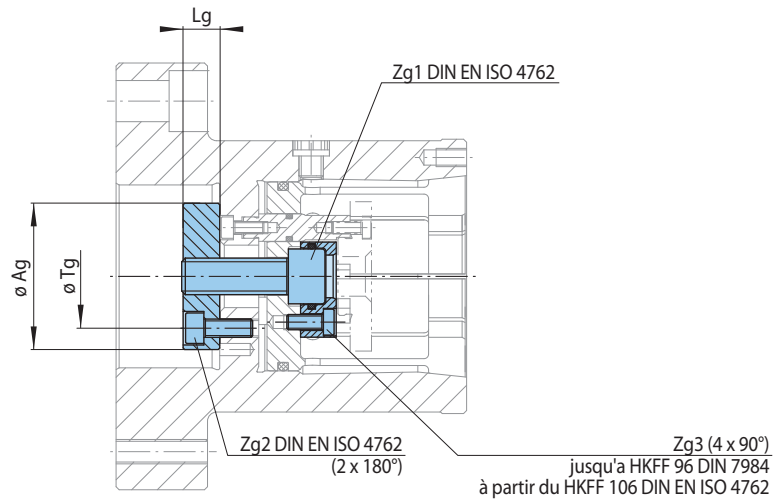
Merci d'indiquer la taille de votre élément de serrage et le diamètre de serrage de votre pièce incluant la tolérance de celui-ci dans votre commande:

Taille: HKF 66
Diamètre de serrage: 50,47 mm
Tolérance de la pièce: h6

➔ HKF 66-50,47h6

Module pour serrage manuel (en option)

pour les pièces avec trou central traversant



25-1

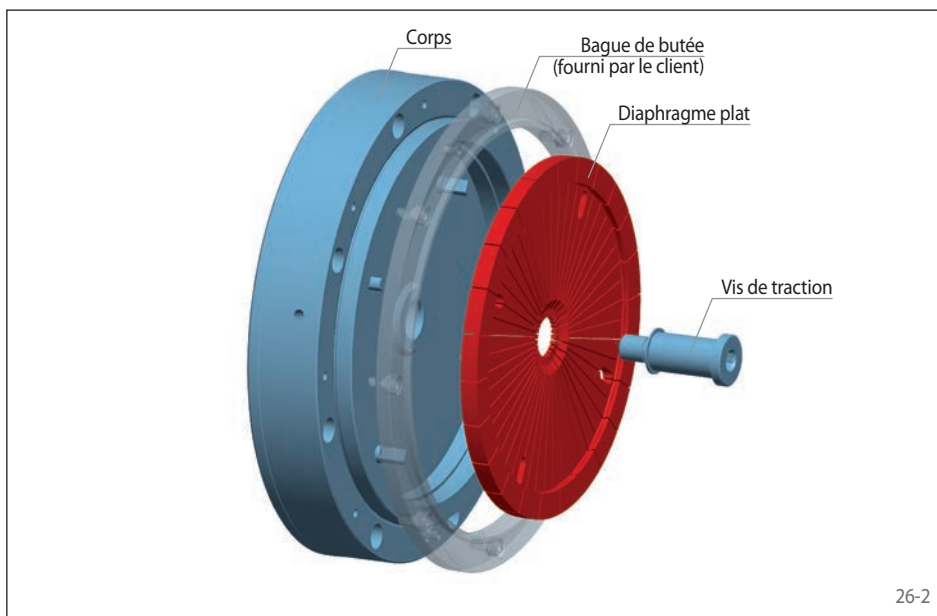
pour la taille	Couple de serrage maximum admissible	Ag mm	Lg mm	Tg mm	Zg1	Zg2	Zg3	Réf.
	M_A Nm							
HKFF 66	40	48	12	34	M 12x35	M 6x16	M 5x12	048902
HKFF 76	40	48	12	34	M 12x35	M 6x16	M 5x12	048901
HKFF 86	49	48	12	34	M 12x35	M 6x16	M 5x12	048901
HKFF 96	49	48	12	34	M 12x35	M 6x20	M 5x12	048901
HKFF 106	77	68	15	54	M 16x45	M 6x20	M 6x20	068901
HKFF 114	77	68	15	54	M 16x45	M 6x20	M 6x20	068901
HKFF 124	90	68	15	54	M 16x45	M 6x20	M 6x20	068901
HKFF 134	90	68	15	54	M 16x45	M 6x20	M 6x20	068901
HKFF 150	90	68	15	54	M 16x55	M 6x20	M 6x20	068902
HKFF 160	90	68	15	54	M 16x55	M 6x20	M 6x20	068902
HKFF 175	90	68	15	54	M 16x55	M 6x20	M 6x20	068902
HKFF 190	90	68	15	54	M 16x60	M 6x20	M 6x20	068903
HKFF 205	90	68	15	54	M 16x60	M 6x20	M 6x20	068903
HKFF 225	90	68	15	54	M 16x60	M 6x20	M 6x20	068903



26-1

Caractéristiques

- Pour diamètres de serrage entre 90 mm et 260 mm
- Grande précision de concentricité $\leq 0,01$ mm
- Tolérance admise de la pièce jusqu'à IT11
- Très faible encombrement axial du mandrin
- Courte portée de serrage
- Placage en butée contre des pions de butée, des surfaces externes ou contre une bague de butée extérieure fourni par le client
- Possibilité de serrage manuel
- Vulcanisation des fentes du diaphragme plat

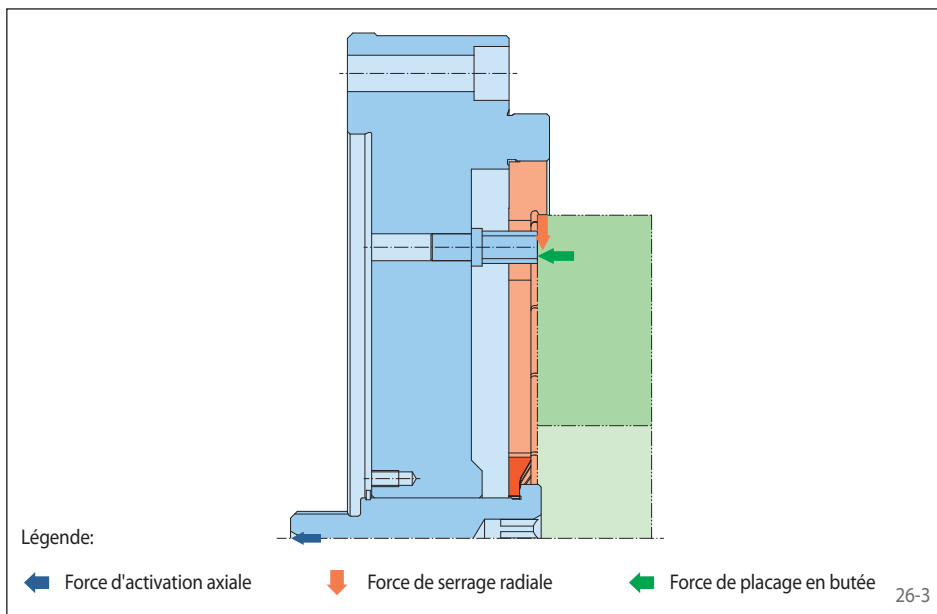


26-2

Configuration

Le mandrin extérieur plat à diaphragme est constitué d'un corps avec pions de butée, d'un diaphragme plat et d'une vis de traction. Une plaque avec un trou fileté pour activation manuelle est disponible en option. Le mandrin extérieur plat à diaphragme est fixé à la machine par l'intermédiaire du corps. Le système de serrage est actionné par la vis de traction, qui est reliée à l'unité motrice de la machine.

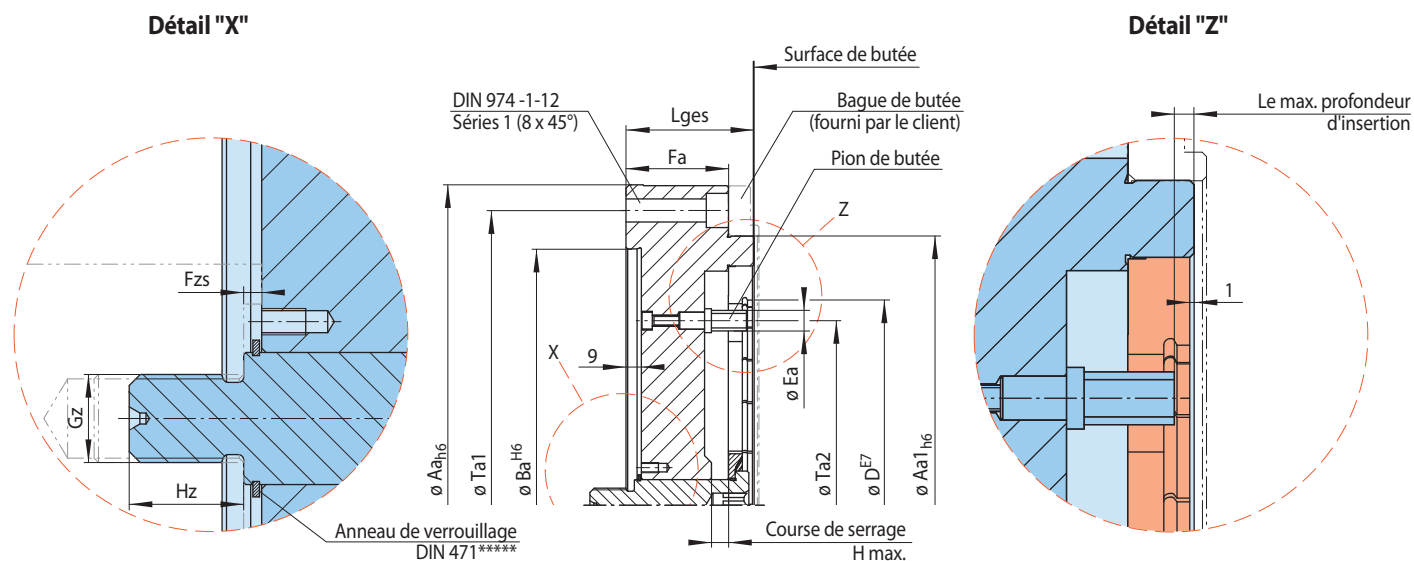
Faux-plateaux intermédiaires et Actionneurs à ressort sont présentés à partir de la page 64.



26-3

Principe de serrage

Le diaphragme plat est précontraint sur le diamètre d'appui du corps. Pour activer le serrage, le diaphragme plat subit une déformation élastique provoquée par la force de tirage axiale. La pièce à usiner est centrée et pressée en appui-plan contre la butée.



27-1

Taille	Diamètre de serrage réalisable D* mm	Réduction maximale du diamètre** ΔD mm	Couple maximum transmissible*** M ¹⁾ Nm	Force d'activation maximale*** F N	Aa	Aa1	Ba	Ea	Fa	Fzs	Gz	H max.	Hz	Le max.	Lges	Ta1	Ta2	Y****
					mm	mm	mm	mm	mm	mm	mm	mm	mm	mm	mm	mm	mm	mm
KFFF 110	90 - 100	0,27	550 - 610	14200	200	150	125	5,5	34,5	4,0	M 12	3,2	18	5	45,5	175	80,5	3
KFFF 120	100 - 110	0,27	680 - 740	14200	200	150	125	10	34,5	4,0	M 12	3,6	18	5	45,5	175	85,5	3
KFFF 130	110 - 120	0,30	730 - 780	13750	225	170	125	10	34,5	4,0	M 12	4,0	18	5	45,5	200	95,0	3
KFFF 140	120 - 130	0,33	780 - 840	13750	225	170	125	10	34,5	4,0	M 12	4,4	18	5	45,5	200	104	3
KFFF 155	130 - 140	0,36	1250 - 1300	19600	250	200	175	10	42,5	3,6	M 16	4,8	22	6	55,5	225	114	4
KFFF 170	140 - 155	0,40	1350 - 1500	19600	250	200	175	10	42,5	3,6	M 16	5,4	22	6	55,5	225	124	4
KFFF 185	155 - 170	0,46	1450 - 1600	19600	275	225	200	10	42,5	3,6	M 16	6,1	22	6	55,5	250	139	4
KFFF 200	170 - 185	0,50	1650 - 1750	19600	275	225	200	10	42,5	3,6	M 16	6,7	22	6	55,5	250	153	4
KFFF 220	185 - 200	0,56	1750 - 1850	18650	315	250	240	12	42,5	3,6	M 16	7,2	22	6	55,5	280	165	4
KFFF 240	200 - 220	0,50	2950 - 3350	29450	375	315	300	12	60,0	4,0	M 20	8,0	26	6	75,0	345	180	4
KFFF 260	220 - 240	0,66	3650 - 3900	33350	375	315	300	12	60,0	4,0	M 20	9,0	26	6	75,0	345	200	4
KFFF 280	240 - 260	0,73	4050 - 4350	34350	375	315	300	14	60,0	4,0	M 20	10,0	26	6	75,0	345	216	4

* Diamètre de serrage ajustable au centième de mm • ** du diamètre de serrage de l'élément de serrage. • *** pour un serrage avec placage en butée. • **** Y = Nombre de pions de butée sur le diamètre du cercle primitif Ta2. • ***** L'anneau de verrouillage empêche de perdre la vis de traction pendant le transport et le stockage du système. A retirer avant l'installation et mise en service.

¹⁾ La valeur la plus faible se réfère au plus petit diamètre de serrage de la taille respective, la valeur la plus élevée, au plus fort diamètre. Les valeurs comprises entre les deux peuvent être déterminées par extrapolation.

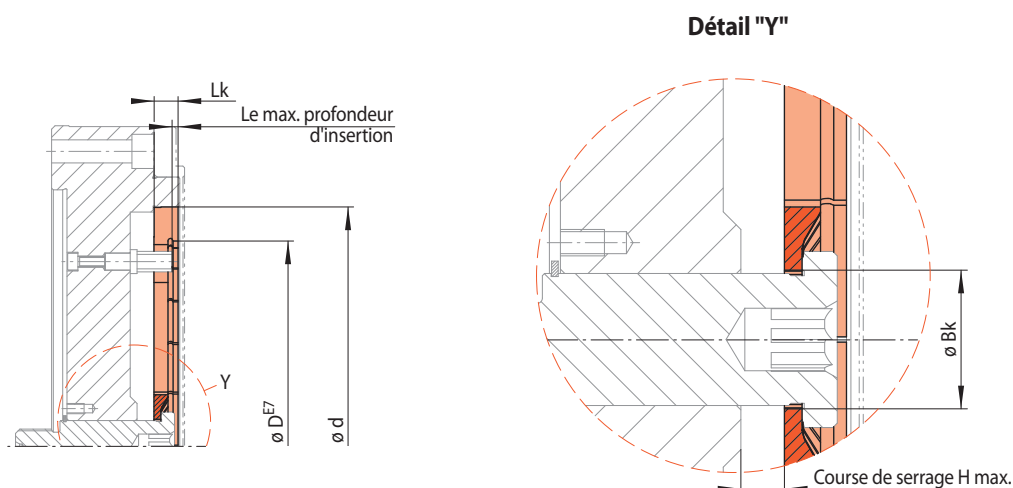
Exemple de commande

Merci d'indiquer la taille de votre système de serrage, le diamètre de serrage de votre pièce incluant la tolérance de celui-ci et la profondeur d'insertion dans votre commande:

Taille: KFFF 120
 Diamètre de serrage: 105,47 mm
 Tolérance de la pièce: h6
 Profondeur d'insertion: 2,8 mm

➔ KFFF 120-105,47h6-2,8

pour l'adaptation des mandrins extérieurs plats à diaphragme KFFF
à différents diamètres de serrage compris dans une plage donnée



28-1

Taille KFF ...	Diamètre de serrage réalisable	Réduction maximale du diamètre**	Couple maximum transmissible***	Force d'activation maximale***	Bk	H max.****	Le max.	Lk	Réf.
d mm	D* mm	ΔD mm	M ¹⁾ Nm	F N	mm	mm	mm	mm	1190-
42	30 - 36	0,15	20 - 24	2700	10,5	1,0	2	6	042002
47	35 - 41	0,15	54 - 61	5900	10,5	1,0	2	6	047002
52	40 - 46	0,15	69 - 78	5700	10,5	1,2	2	6	052002
62	45 - 54	0,20	120 - 140	9800	12,5	1,4	3	8	062002
70	52 - 62	0,20	155 - 185	9500	12,5	1,8	3	8	070002
80	62 - 72	0,21	215 - 245	9200	12,5	2,2	3	8	080002
90	72 - 80	0,21	280 - 310	8950	12,5	2,6	3	8	090002
100	80 - 90	0,27	440 - 490	14200	16,5	2,8	4	10	100002
110	90 - 100	0,27	550 - 610	14200	16,5	3,2	5	10	110002
120	100 - 110	0,27	680 - 740	14200	16,5	3,6	5	10	120002
130	110 - 120	0,30	730 - 780	13750	16,5	4,0	5	10	130002
140	120 - 130	0,33	780 - 840	13750	16,5	4,4	5	10	140002
155	130 - 140	0,36	1250 - 1300	19600	21,0	4,8	6	12	155002
170	140 - 155	0,40	1350 - 1500	19600	21,0	5,4	6	12	170002
185	155 - 170	0,46	1450 - 1600	19600	21,0	6,1	6	12	185002
200	170 - 185	0,50	1650 - 1750	19600	21,0	6,7	6	12	200002
220	185 - 200	0,56	1750 - 1850	18650	21,0	7,2	6	12	220002
240	200 - 220	0,50	2950 - 3350	29450	31,5	8,0	6	14	240002
260	220 - 240	0,66	3650 - 3900	33350	31,5	9,0	6	14	260002
280	240 - 260	0,73	4050 - 4350	34350	31,5	10,0	6	14	280002
300	260 - 280	0,74	4700 - 5050	34350	31,5	11,0	6	14	300002
325	280 - 300	0,74	4800 - 5200	29450	31,5	12,0	6	16	325002
350	300 - 325	0,74	5600 - 6100	29450	31,5	13,0	6	16	350002
375	325 - 350	0,74	6600 - 7150	29450	31,5	14,0	6	16	375002
400	350 - 375	0,86	6200 - 6700	29450	52,0	14,0	6	18	400002
425	375 - 400	0,86	7200 - 7700	29450	52,0	15,0	6	18	425002
455	400 - 425	0,86	8250 - 8750	29450	52,0	16,0	6	18	455002
485	425 - 455	0,98	6900 - 7400	24550	52,0	16,0	6	20	485002
520	455 - 485	0,98	7950 - 8450	24550	52,0	19,5	6	20	520002
560	485 - 520	0,98	9150 - 9850	24550	52,0	21,0	6	20	560002

* Diamètre de serrage ajustable au centième de mm - ** du diamètre de serrage de l'élément de serrage. - *** pour un serrage avec placage en butée.

**** La course de serrage H max. correspond à la charge maximale admissible par l'élément de serrage lors d'une activation sans pièce à serrer.

1) La valeur la plus faible se réfère au plus petit diamètre de serrage de la taille respective, la valeur la plus élevée, au plus fort diamètre. Les valeurs comprises entre les deux peuvent être déterminées par extrapolation.

Exemple de commande

Merci d'indiquer la taille de votre élément de serrage et le diamètre de serrage de votre pièce incluant la tolérance de celui-ci dans votre commande:

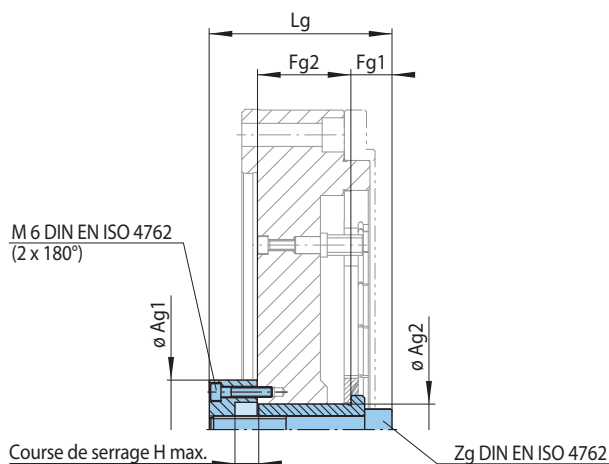
Taille: KFF 62
Diamètre de serrage: 50,47 mm
Tolérance de la pièce: h6

➔ KFF 62-50,47h6

Composant module pour serrage manuel

pour l'adaptation des mandrins extérieurs plats à diaphragme

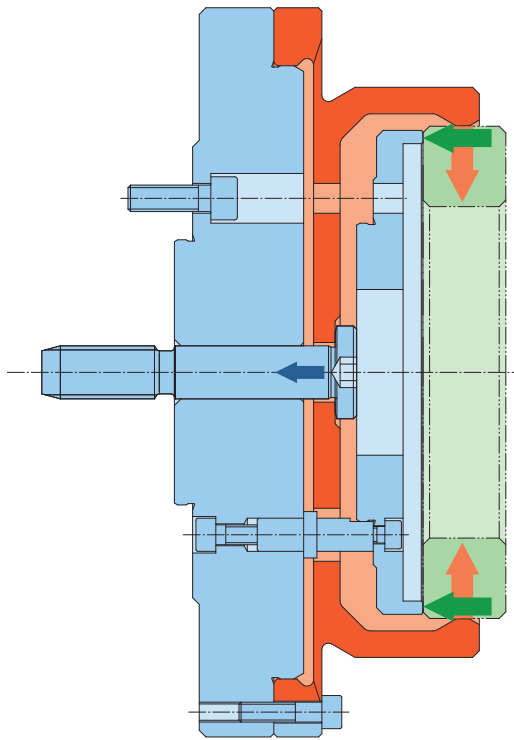
Module pour serrage manuel (en option)



29-1

pour la taille	Couple de serrage maximum admissible M_A Nm	Ag1 mm	Ag2 mm	Fg1 mm	Fg2 mm	H max. mm	Lg mm	Zg	Réf.
KFFF 110	25	43	16	16	27	3,2	59	M 10	022900
KFFF 120	25	43	16	16	27	3,6	59	M 10	022900
KFFF 130	24	43	16	16	27	4,0	59	M 10	022900
KFFF 140	24	43	16	16	27	4,4	59	M 10	022900
KFFF 155	40	48	20	19	35	4,8	79	M 12	028900
KFFF 170	40	48	20	19	35	5,4	79	M 12	028900
KFFF 185	40	48	20	19	35	6,1	79	M 12	028900
KFFF 200	40	48	20	19	35	6,7	79	M 12	028900
KFFF 220	38	48	20	19	35	7,2	79	M 12	028900
KFFF 240	77	58	30	24	54	8,0	106	M 16	040900
KFFF 260	88	58	30	24	54	9,0	106	M 16	040900
KFFF 280	90	58	30	24	54	10,0	106	M 16	040900

Mandrins extérieurs à diaphragme segmenté et mandrins extérieurs à diaphragme sans fente



Mandrin extérieur à diaphragme segmenté

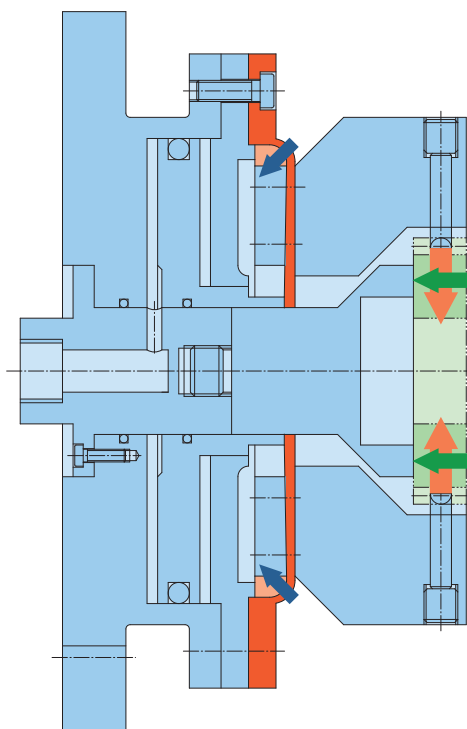
Légende:

← Force d'activation axiale
 ↓ Force de serrage radiale
 ← Force de placage en butée

30-1

Caractéristiques Mandrins extérieurs à diaphragme segmenté

- Pour diamètres de serrage entre 160 mm et 1 600 mm
- Grande précision de concentricité $\leq 0,01$ mm jusqu'au diamètre de serrage 500 mm
- Très grande précision de répétabilité $\leq 0,005$ mm
- Tolérance admise de la pièce jusqu'à IT13
- Encombrement réduit du mandrin
- Courte portée de serrage
- Longue profondeur d'insertion
- Placage en butée
- Pour pièces de faible ou forte épaisseur
- Possibilité de serrage manuel
- Fonctionnement quasi sans usure grâce à l'expansion élastique durant le serrage. Excellente durée de vie garantie
- Possibilité de serrage avec force intrinsèque du ressort
- Possibilité de rigidité maximum du système complet machine-outil/système de serrage grâce à la courte portée de serrage
- Particulièrement adapté pour le serrage d'un étage de turbine



Mandrin extérieur à diaphragme sans fentes

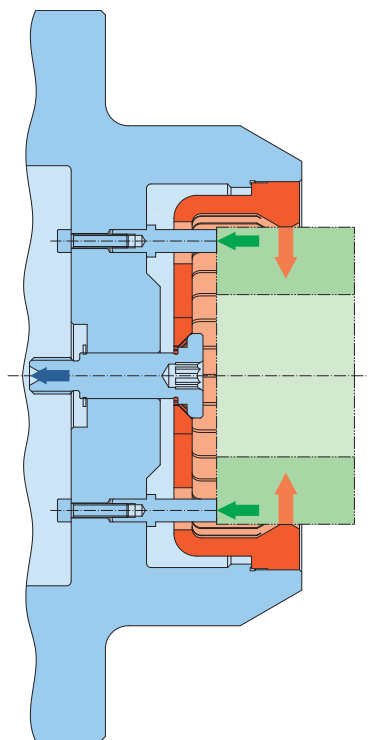
Légende:

← Force d'activation axiale
 ↓ Force de serrage radiale
 ← Force de placage en butée

30-2

Caractéristiques Mandrins extérieurs à diaphragme sans fente

- Pour diamètres de serrage entre 20 mm et 250 mm
- Précision de concentricité $\leq 0,01$ mm
- Précision de répétabilité maximale $\leq 0,003$ mm
- Tolérance admise de la pièce jusqu'à IT7
- Courte portée de serrage
- Longue profondeur d'insertion
- Placage en butée
- Fonctionnement quasi sans usure grâce à l'expansion élastique durant le serrage. Excellente durée de vie garantie
- Possibilité de serrage avec force intrinsèque du ressort
- Possibilité de rigidité maximum du système complet machine-outil/système de serrage grâce à la courte portée de serrage
- Particulièrement adapté pour le serrage d'un pignon sur le diamètre primitif



Mandrins extérieurs à corbeille de serrage

Légende:

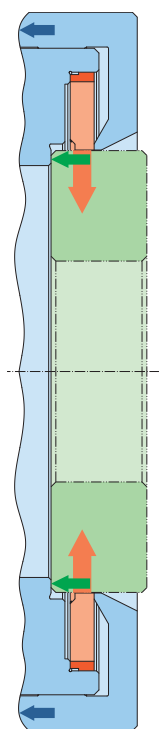
← Force d'activation axiale
 ↓ Force de serrage radiale
 ← Force de placage en butée

31-1

Caractéristiques

Mandrins extérieurs à corbeille de serrage

- Pour diamètres de serrage entre 40 mm et 340 mm
- Grande précision de concentricité $\leq 0,01$ mm
- Tolérance admise de la pièce de IT11 jusqu'à IT13
- Encombrement réduit du mandrin
- Courte portée de serrage
- Placage en butée contre des bagues de butée internes spéciales ou des pions de butée et des surfaces externes
- Possibilité de serrage manuel
- Vulcanisation des fentes de la corbeille
- Utilisable pour des applications où la vitesse < 1000 tr/min



Mandrins extérieurs à disque

Légende:

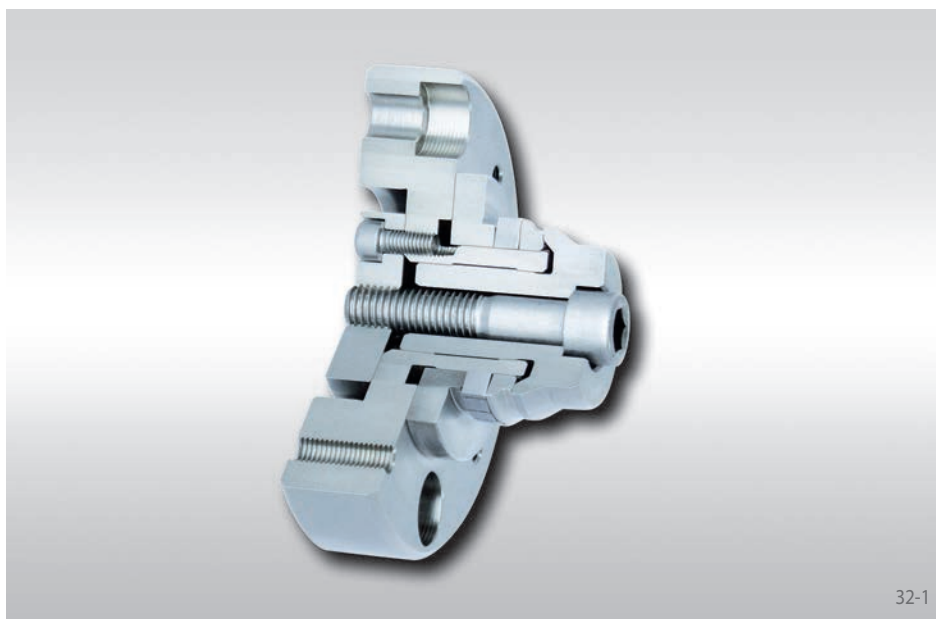
← Force d'activation axiale
 ↓ Force de serrage radiale
 ← Force de placage en butée

31-2

Caractéristiques

Mandrins extérieurs à disque

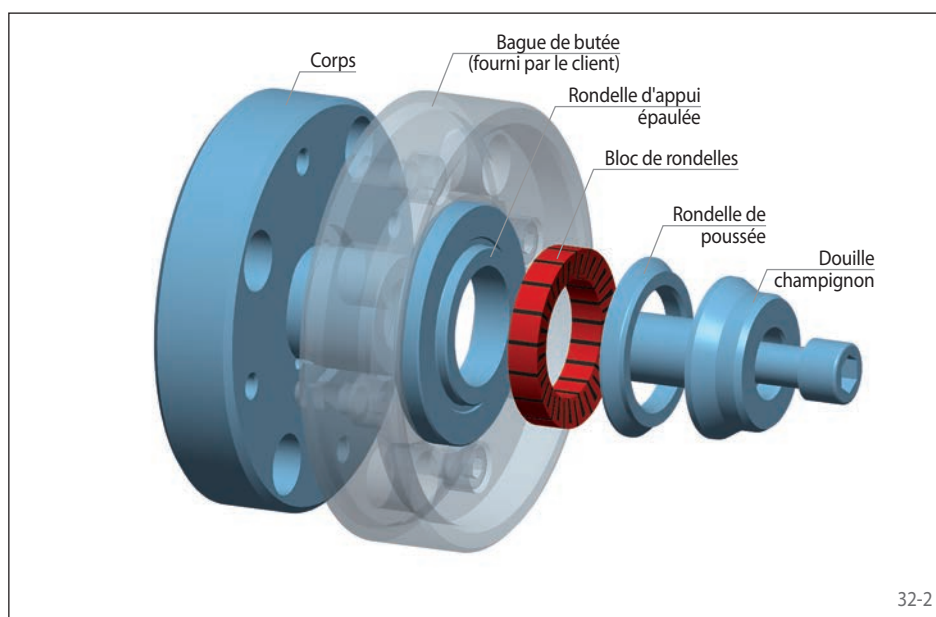
- Pour diamètres de serrage entre 140 mm et 500 mm
- Précision de concentricité $\leq 0,02$ mm
- Tolérance admise de la pièce jusqu'à IT11
- Courte portée de serrage
- Longue profondeur d'insertion
- Placage en butée possible
- Vulcanisation des fentes du disque



32-1

Caractéristiques

- Pour diamètres de serrage entre 18 mm et 140 mm
- Grande précision de concentricité $\leq 0,01$ mm
- Tolérance admise de la pièce jusqu'à IT11
- Courte ou longue portée de serrage possible
- Placage en butée contre des surfaces de butée externes ou contre une bague de butée extérieure fourni par le client
- Pour pièces de faible ou forte épaisseur
- Possibilité de serrage manuel
- Protégé contre la pénétration de copeaux grâce à la vulcanisation des fentes du bloc de rondelles

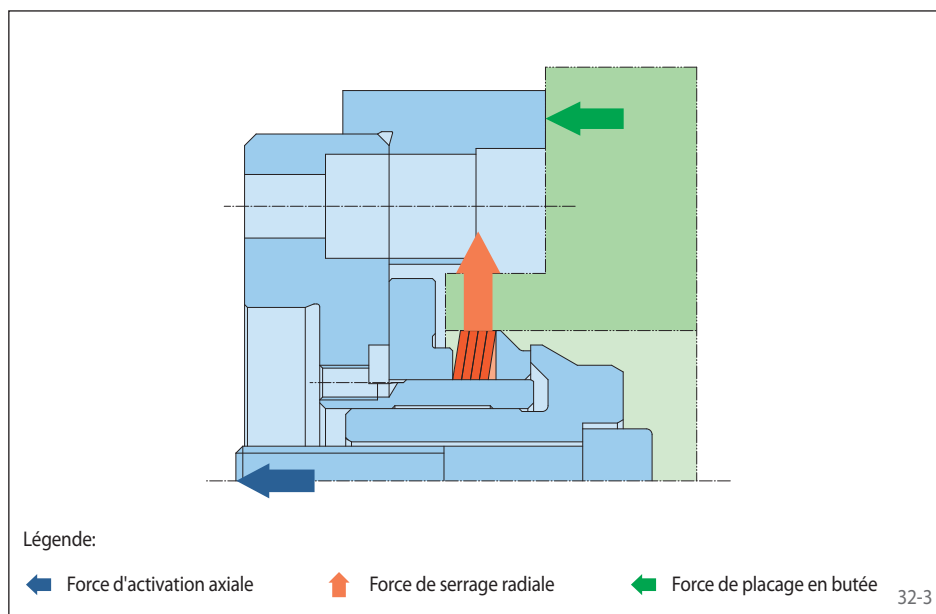


32-2

Configuration

Le mandrin intérieur à base de bloc de rondelles est constitué d'un corps, d'une rondelle d'appui épaulée, d'un bloc de rondelles de serrage, d'une rondelle de poussée et d'une douille champignon. Une plaque avec un trou fileté pour activation manuelle est disponible en option. Le mandrin intérieur à base de bloc de rondelles est fixé à la machine via le corps. Le système de serrage est actionné par la vis de la douille champignon reliée à l'unité motrice de la machine. Selon le couple à transmettre, des blocs de rondelles de différentes épaisseurs peuvent être installés. Les différentes configurations de montage pour les rondelles épaulées sont présentées sur la Fig. 33-2.

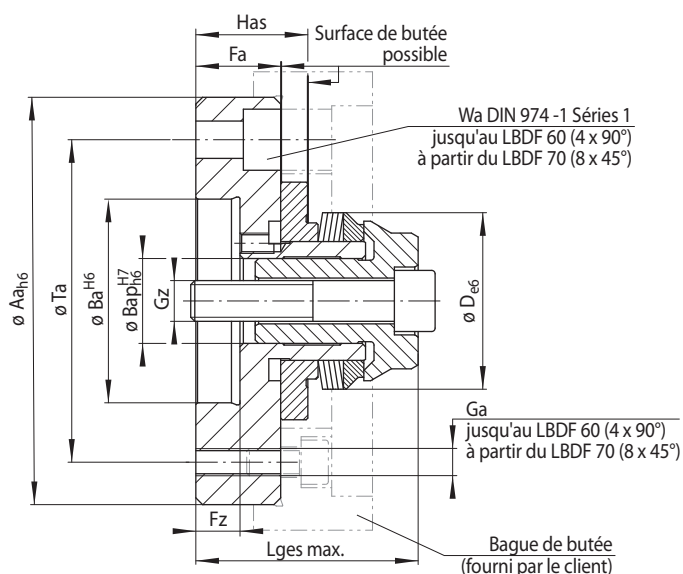
Faux-plateaux intermédiaires et Actionneurs à ressort sont présentés à partir de la page 64.



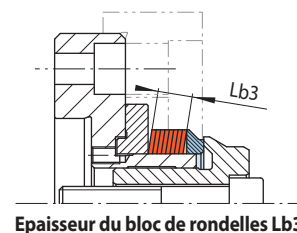
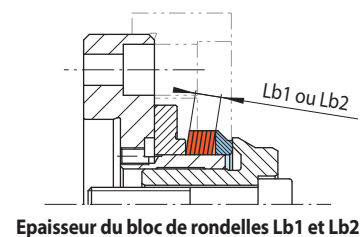
32-3

Principe de serrage

Le bloc de rondelles de serrage est précontraint sur le diamètre d'appui du corps. Pour activer le serrage, le bloc de rondelles est ramené en position verticale par la force de tirage axiale. La pièce à usiner est centrée et pressée en appui-plan contre la rondelle d'appui épaulée ou contre une butée. Le mouvement de basculement du bloc de rondelles convertit la force axiale de tirage en une force de serrage radiale qui est jusqu'à dix fois plus élevée.



Configurations de montage



33-1

33-2

Taille	Diamètre de serrage réalisable D* mm	Expansion maximale du diamètre** Δ D mm	Epaisseur du bloc de rondelles Lb1			Epaisseur du bloc de rondelles Lb2			Epaisseur du bloc de rondelles Lb3			Aa mm	Ba mm	Bap mm	Fa mm	Fz mm	Ga mm	Gz mm	Has mm	Lges max. mm	Ta mm	Wa mm
			Lb1 mm	M Nm	Fm kN	Lb2 mm	M Nm	Fm kN	Lb3 mm	M Nm	Fm kN											
LBDF 11	18 - 22	0,10	4	7	3,1	6	11	4,7	8	15	6,3	70	37	8	20	9	M 6	M 5	25	47	50	8
LBDF 15	22 - 27	0,10	4	15	4,5	6	22	6,8	8	29	9,1	90	50	10	20	9	M 6	M 6	29,5 ¹⁾	54	70	8
	27 - 32	0,15	6	22	7,0	9	33	10,5	12	40	14,0	90	50	10	20	9	M 6	M 6	29,5 ²⁾	55	70	8
	32 - 37	0,15	6	20	6,0	9	30	9,0	12	40	12,0	90	50	10	20	9	M 6	M 6	29,5 ²⁾	55	70	8
	37 - 42	0,15	6	39	9,6	9	50	14,4	12	60	19,2	90	50	15	20	9	M 6	M 8	28	57	70	8
LBDF 20	37 - 42	0,15	6	38	8,4	9	50	12,6	12	60	16,8	90	50	15	20	9	M 6	M 8	28	57	70	8
	42 - 47	0,15	6	60	12,0	9	90	18,0	12	120	24,0	90	50	18	25	11	M 6	M 10	34	67	70	8
LBDF 25	42 - 47	0,15	6	60	10,8	9	90	16,2	12	120	21,6	90	50	18	25	11	M 6	M 10	34	67	70	8
	47 - 52	0,15	6	80	14,4	9	130	21,6	12	170	28,8	120	60	20	27	13	M 8	M 12	35	69	95	10
LBDF 30	47 - 52	0,15	6	80	12,8	9	120	19,2	12	160	25,6	120	60	20	27	13	M 8	M 12	35	69	95	10
	52 - 57	0,15	6	120	17,2	9	190	25,8	12	250	34,4	120	60	20	25	13	M 8	M 12	33	69	95	10
LBDF 35	52 - 57	0,15	6	120	15,6	9	180	23,4	12	240	31,2	120	60	20	25	13	M 8	M 12	33	69	95	10
	57 - 62	0,15	6	160	19,6	9	250	29,4	12	330	39,2	120	60	25	30	13	M 8	M 12	41	73	95	10
LBDF 40	57 - 62	0,15	6	160	18,4	9	240	27,6	12	320	36,8	120	60	25	30	13	M 8	M 12	41	73	95	10
	62 - 67	0,15	6	210	22,4	9	320	33,6	12	420	44,8	120	60	30	35	16	M 8	M 16	48	84	95	10
LBDF 45	62 - 67	0,15	6	200	20,8	9	310	31,2	12	410	41,6	120	60	30	35	16	M 8	M 16	48	84	95	10
	67 - 70	0,15	6	260	25,6	9	390	38,4	12	520	51,2	140	60	35	30	16	M 8	M 16	40,5	79	115	12
LBDF 50	70 - 75	0,15	6	250	23,2	9	380	34,8	12	500	46,4	140	60	35	30	16	M 8	M 16	40,5	79,5	115	12
	75 - 80	0,25	6	250	24,0	10	430	40,0	16	680	64,0	140	60	35	30	16	M 8	M 16	40,5 ¹⁾	80	115	12
	80 - 85	0,25	6	250	22,8	10	420	38,0	16	670	60,8	140	60	35	30	16	M 8	M 16	40,5 ¹⁾	80	115	12
	85 - 90	0,25	6	370	29,4	10	630	49,0	16	1000	78,4	160	90	40	35	16	M 8	M 16	49	96,5	135	12
LBDF 60	90 - 95	0,25	6	370	27,6	10	620	46,0	16	990	73,6	160	90	40	35	16	M 8	M 16	49	96,5	135	12
	95 - 100	0,25	6	510	33,0	10	850	55,0	16	1360	88,0	160	90	45	37	16	M 8	M 16	52,5	101	135	12
LBDF 70	100 - 105	0,25	6	660	39,6	10	1100	66,0	16	1760	105,6	185	125	50	45	14	M 8	M 20	69,5	121	160	12
	105 - 110	0,25	6	660	38,4	10	1100	64,0	16	1760	102,4	185	125	50	45	14	M 8	M 20	69,5	121	160	12
LBDF 80	110 - 115	0,25	6	840	45,6	10	1400	76,0	16	2240	121,6	185	125	60	45	14	M 8	M 20	70	120,5	160	12
	115 - 120	0,25	6	840	43,2	10	1400	72,0	16	2240	115,2	185	125	60	45	14	M 8	M 20	70	120,5	160	12
LBDF 90	120 - 125	0,25	6	1080	51,0	10	1800	85,0	16	2880	136,0	200	125	60	45	14	M 8	M 20	66	124	175	12
	125 - 130	0,25	6	1080	48,6	10	1800	81,0	16	2880	129,6	200	125	60	45	14	M 8	M 20	66	124,5	175	12
	130 - 140	0,35	6,3	950	43,9	10	1520	69,7	20	3040	139,4	200	125	60	45	14	M 8	M 20	66	126,5	175	12

* Diamètre de serrage de > jusqu'à ≤ ajustable au centième de mm - ** du diamètre de serrage de l'élément de serrage.

¹⁾ Plusieurs rondelles d'appui épaulées différentes sont disponibles pour la taille LBDF 15 D = 20 - 27. Par conséquent, avec un bloc de rondelles de largeur Lb3, la dimension Has est réduite de 2,5 mm.

²⁾ Un nombre de rondelle d'appui épaulée différent est disponible pour les tailles LBDF 15 et LBDF 50, suivant le diamètre de serrage. En conséquence, quand vous utilisez des blocs de rondelles avec les épaisseurs Lb2 et Lb3, les dimensions Has sont réduites de 2,5 mm pour les LBDF 15 et de 2 mm pour les LBDF 50.

Légende

- D = Diamètre de serrage réalisable
- Δ D = Expansion maximale du diamètre de serrage de l'élément de serrage
- Lb = Epaisseur du bloc de rondelles
- M = Couple maximum transmissible
- Fm = Force d'activation requise pour le serrage de la pièce avec placage en butée pour obtenir le couple transmissible max.

Exemple de commande

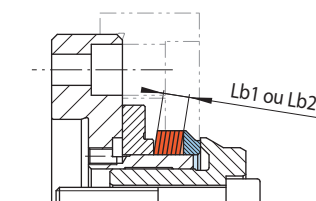
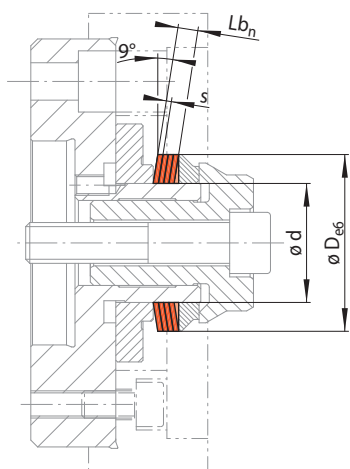
Merci d'indiquer la taille de votre système de serrage, le diamètre de serrage de votre pièce incluant la tolérance de celui-ci et l'épaisseur souhaitée des blocs de rondelles dans votre commande:

Taille: LBDF 11
 Diamètre de serrage: 21,47 mm
 Tolérance de la pièce: H7
 Epaisseur du bloc de rondelles: 4 mm

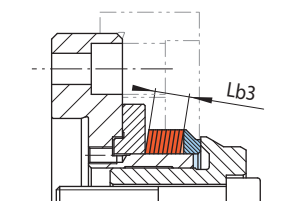
➔ LBDF 11-21,47H7-4

pour adaptation à différents diamètres de serrage compris dans une plage donnée des mandrins intérieurs à base de bloc de rondelles LBD et haute précision de concentricité

Configurations de montage



Epaisseur du bloc de rondelles Lb1 et Lb2



Epaisseur du bloc de rondelles Lb3

34-1

34-2

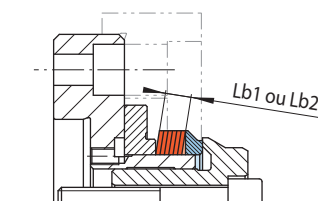
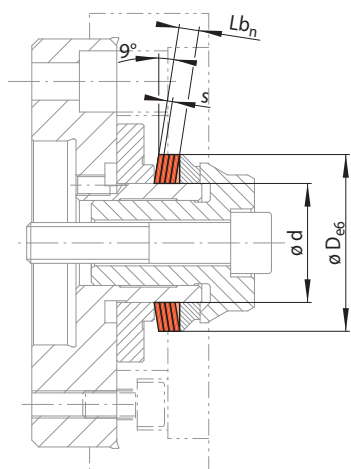
Taille LBD ... ¹⁾	Rondelles de serrage LBD							Blocs de rondelles LBD														
	d	D*	ΔD	s	M ₁	Fm ₁	Fo ₁	Réf.	Epaisseur du bloc de rondelles Lb1				Epaisseur du bloc de rondelles Lb2				Epaisseur du bloc de rondelles Lb3					
									Lb1	M _n	Fm _n	Fo _n	Réf.	Lb2	M _n	Fm _n	Fo _n	Réf.	Lb3	M _n	Fm _n	Fo _n
mm	mm	mm	mm	Nm	N	N	1001-	mm	Nm	N	N	3021-	mm	Nm	N	N	3021-	mm	Nm	N	N	3021-
11	18 - 22	0,10	0,5	0,9	380	260	011001	4	7	3100	2100	011001	6	11	4700	3200	011002	8	15	6300	4300	011003
15	22 - 27	0,10	0,5	1,8	560	390	015001	4	15	4500	3200	015001	6	22	6800	4800	015002	8	29	9100	6400	015003
	27 - 32	0,15	0,75	2,7	870	630	015004	6	22	7000	5100	015004	9	33	10500	7700	015005	12	40	14000	10300	015006
20	32 - 37	0,15	0,75	4,9	1200	890	020001	6	39	9600	7200	020001	9	50	14400	10800	020002	12	60	19200	14400	020003
	37 - 42	0,15	0,75	4,7	1050	730	020004	6	38	8400	5900	020004	9	50	12600	8900	020005	12	60	16800	11900	020006
25	37 - 42	0,15	0,75	7,9	1500	1100	025001	6	60	12000	8800	025001	9	90	18000	13200	025002	12	120	24000	17600	025003
	42 - 47	0,15	0,75	7,5	1350	930	025004	6	60	10800	7500	025004	9	90	16200	11300	025005	12	120	21600	15100	025006
30	42 - 47	0,15	0,75	11	1800	1300	030001	6	80	14400	10400	030001	9	130	21600	15600	030002	12	170	28800	20800	030003
	47 - 52	0,15	0,75	10	1600	1100	030004	6	80	12800	8800	030004	9	120	19200	13200	030005	12	160	25600	17600	030006
35	47 - 52	0,15	0,75	16	2150	1550	035001	6	120	17200	12400	035001	9	190	25800	18600	035002	12	250	34400	24800	035003
	52 - 57	0,15	0,75	15	1950	1350	035004	6	120	15600	10800	035004	9	180	23400	16200	035005	12	240	31200	21600	035006
40	52 - 57	0,15	0,75	21	2450	1750	040001	6	160	19600	14000	040001	9	250	29400	21000	040002	12	330	39200	28000	040003
	57 - 62	0,15	0,75	20	2300	1550	040004	6	160	18400	12400	040004	9	240	27600	18600	040005	12	320	36800	24800	040006
45	57 - 62	0,15	0,75	27	2800	2000	045001	6	210	22400	16000	045001	9	320	33600	24000	045002	12	420	44800	32000	045003
	62 - 67	0,15	0,75	26	2600	1600	045004	6	200	20800	12800	045004	9	310	31200	19200	045005	12	410	41600	25600	045006
50	67 - 70	0,15	0,75	32	2900	2000	050004	6	250	23200	16000	050004	9	380	34800	24000	050005	12	500	46400	32000	050006
	70 - 75	0,25	1,0	43	4000	2900	050007	6	250	24000	17400	050007	10	430	40000	29000	050008	16	680	64000	46400	050009
	75 - 80	0,25	1,0	42	3800	2600	050010	6	250	22800	15600	050010	10	420	38000	26000	050011	16	670	60800	41600	050012

¹⁾ Autres tailles intermédiaires sur demande

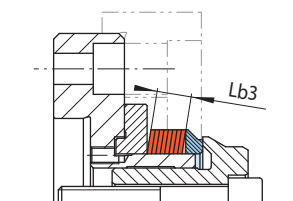
* Diamètre de serrage de > jusqu'à ≤ ajustable au centième de mm

pour adaptation à différents diamètres de serrage compris dans une plage donnée des mandrins intérieurs à base de bloc de rondelles LBDF et haute précision de concentricité

Configurations de montage



Epaisseur du bloc de rondelles Lb1 et Lb2



Epaisseur du bloc de rondelles Lb3

35-1

35-2

Taille LBD ... ¹⁾	Rondelles de serrage LBD							Blocs de rondelles LBD															
	d	D*	ΔD	s	M ₁	Fm ₁	Fo ₁	Réf.	Epaisseur du bloc de rondelles Lb1					Epaisseur du bloc de rondelles Lb2					Epaisseur du bloc de rondelles Lb3				
									Lb1	M _n	Fm _n	Fo _n	Réf.	Lb2	M _n	Fm _n	Fo _n	Réf.	Lb3	M _n	Fm _n	Fo _n	Réf.
mm	mm	mm	mm	Nm	N	N	1001-	mm	Nm	N	N	3021-	mm	Nm	N	N	3021-	mm	Nm	N	N	3021-	
60	80 - 85	0,25	1,0	63	4900	3500	060001	6	370	29400	21000	060001	10	630	49000	35000	060002	16	1000	78400	56000	060003	
	85 - 90	0,25	1,0	62	4600	3200	060004	6	370	27600	19200	060004	10	620	46000	32000	060005	16	990	73600	51200	060006	
70	90 - 95	0,25	1,0	86	5800	4100	070001	6	510	34800	24600	070001	10	860	58000	41000	070002	16	1370	92800	65600	070003	
	95 - 100	0,25	1,0	85	5500	3800	070004	6	510	33000	22800	070004	10	850	55000	38000	070005	16	1360	88000	60800	070006	
80	100 - 105	0,25	1,0	110	6600	4700	080001	6	660	39600	28200	080001	10	1100	66000	47000	080002	16	1760	105600	75200	080003	
	105 - 110	0,25	1,0	110	6400	4400	080004	6	660	38400	26400	080004	10	1100	64000	44000	080005	16	1760	102400	70400	080006	
90	110 - 115	0,25	1,0	140	7600	5400	090001	6	840	45600	32400	090001	10	1400	76000	54000	090002	16	2240	121600	86400	090003	
	115 - 120	0,25	1,0	140	7200	5000	090004	6	840	43200	30000	090004	10	1400	72000	50000	090005	16	2240	115200	80000	090006	
100	120 - 125	0,25	1,0	180	8500	6000	100001	6	1080	51000	36000	100001	10	1800	85000	60000	100002	16	2880	136000	96000	100003	
	125 - 130	0,25	1,0	180	8100	5600	100004	6	1080	48600	33600	100004	10	1800	81000	56000	100005	16	2880	129600	89600	100006	
	130 - 140	0,35	1,25	190	8700	6200	100007	6,3	950	43900	31300	100007	10	1520	69700	49700	100008	20	3040	139400	99400	100009	
115	140 - 150	0,35	1,25	260	10600	7700	115001	6,3	1310	53500	38900	115001	10	2080	85000	61800	115002	20	4160	170000	123600	115003	
	150 - 160	0,35	1,25	260	10000	7000	115004	6,3	1310	50400	35300	115004	10	2080	80000	56100	115005	20	4160	160000	112200	115006	
135	160 - 170	0,35	1,25	370	12800	9300	135001	6,3	1860	64600	46900	135001	10	2960	102600	74500	135002	20	5920	205200	149000	135003	
	170 - 180	0,35	1,25	370	12000	8400	135004	6,3	1860	60500	42400	135004	10	2960	96100	67400	135005	20	5920	192200	134800	135006	
155	180 - 190	0,35	1,25	500	14900	10700	155001	6,3	2520	75100	54000	155001	10	4000	119300	85800	155002	20	8000	238600	171600	155003	
	190 - 200	0,35	1,25	500	14000	9700	155004	6,3	2520	70600	48900	155004	10	4000	112100	77700	155005	20	8000	224200	155400	155006	

¹⁾ Autres tailles intermédiaires sur demande

* Diamètre de serrage de > jusqu'à ≤ ajustable au centième de mm

Légende

- d = Diamètre du corps du mandrin
- D = Diamètre de serrage réalisable
- ΔD = Expansion maximale du diamètre de serrage de l'élément de serrage
- s = Epaisseur d'une rondelle de serrage
- n = Nombre de rondelles de serrage (max. 16)
- Lb_n = s • n
- = Epaisseur du bloc de rondelles

- M_n = M₁ • n
- = Couple maximum transmissible
- Fm_n = Fm₁ • n
- = Force d'activation requise pour le serrage de la pièce avec placage en butée pour obtenir le couple transmissible maximum
- Fo_n = Fo₁ • n
- = Force d'activation requise pour le serrage de la pièce sans placage en butée pour obtenir le couple transmissible maximum

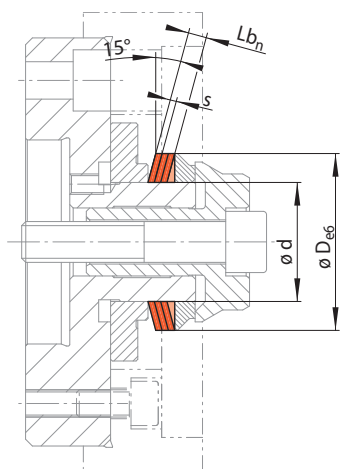
Exemple de commande

Merci d'indiquer la taille de votre élément de serrage, le diamètre de serrage de votre pièce incluant la tolérance de celui-ci et l'épaisseur souhaitée des blocs de rondelles dans votre commande:

Taille: LBD 11
 Diamètre de serrage: 21,47 mm
 Tolérance de la pièce: H7
 Epaisseur du bloc de rondelles: 4 mm

➔ LBD 11-21,47 H7-4

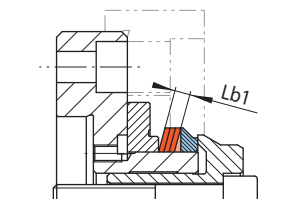
pour adaptation à différents diamètres de serrage compris dans une plage donnée des mandrins intérieurs à base de bloc de rondelles LIDF, avec de larges tolérances, haute précision de concentricité et jeu d'insertion important



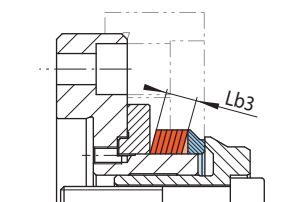
Légende

- d = Diamètre du corps du mandrin
- D = Diamètre de serrage réalisable
- ΔD = Expansion maximale du diamètre de serrage de l'élément de serrage
- s = Epaisseur d'une rondelle de serrage
- n = Nombre de rondelles de serrage (max. 16)
- $Lb_n = s \cdot n$
- = Epaisseur du bloc de rondelles
- $M_n = M_1 \cdot n$
- = Couple maximum transmissible
- $Fm_n = Fm_1 \cdot n$
- = Force d'activation requise pour le serrage de la pièce avec placage en butée
- $Fo_n = Fo_1 \cdot n$
- = Force d'activation requise pour le serrage de la pièce sans placage en butée

Configurations de montage



Epaisseur du bloc de rondelles Lb1



Epaisseur du bloc de rondelles Lb3

36-1

36-2

Taille LID ...	Rondelles de serrage LID							Blocs de rondelles LID									
	d	D*	ΔD	s	M ₁	Fm ₁	Fo ₁	Réf.	Epaisseur du bloc de rondelles Lb1				Epaisseur du bloc de rondelles Lb3				
									Lb1	M _n	Fm _n	Fo _n	Réf.	Lb3	M _n	Fm _n	Fo _n
mm	mm	mm	mm	Nm	N	N	1003-	mm	Nm	N	N	3023-	mm	Nm	N	N	3023-
15	32 - 37	0,7	0,75	2,5	1000	830	015002	6	20	8000	6640	015006	12	40	16000	13280	015007
20	37 - 42	0,7	0,75	4,5	1400	1150	020002	6	36	11200	9200	020004	12	72	22400	18400	020005
25	42 - 47	0,7	0,75	7,5	1850	1500	025002	6	60	14800	12000	025003	12	120	29600	24000	025004
30	47 - 52	0,7	0,75	10	2150	1750	030002	6	80	17200	14000	030006	12	160	34400	28000	030007
35	52 - 57	0,7	0,75	14	2500	2000	035002	6	112	20000	16000	035006	12	224	40000	32000	035007
40	57 - 62	0,7	0,75	19	2900	2350	040002	6	152	23200	18800	040008	12	304	26400	37600	040009
45	62 - 67	0,7	0,75	25	3350	2700	045002	6	200	26800	21600	045004	12	400	53600	43200	045005
50	67 - 70	0,7	0,75	32	3800	3050	050004	6	256	30400	24400	050012	12	512	60800	48800	050013
	70 - 75	0,8	1,0	42	5250	4300	050005	8	336	42000	34400	050014	16	672	84000	68800	050015
	75 - 80	0,8	1,0	41	4900	4000	050006	8	328	39200	32000	050016	16	656	78400	64000	050017
60	80 - 85	0,8	1,0	62	6350	5200	060003	8	496	50800	41600	060005	16	992	101600	83200	060006
	85 - 90	0,8	1,0	60	6000	4850	060004	8	480	48000	38800	060007	16	960	96000	77600	060008
70	90 - 95	0,8	1,0	85	7500	6150	070003	8	680	60000	49200	070005	16	1360	120000	98400	070006
	95 - 100	0,8	1,0	85	7200	5800	070004	8	680	57600	46400	070007	16	1360	115200	92800	070008
80	100 - 105	0,8	1,0	110	8600	7100	080003	8	880	68800	56800	080012	16	1760	137600	113600	080013
	105 - 110	0,8	1,0	110	8350	6800	080004	8	880	66800	54400	080014	16	1760	133600	108800	080015
90	110 - 115	0,8	1,0	140	9850	8150	090003	8	1120	78800	65200	090010	16	2240	157600	130400	090011
	115 - 120	0,8	1,0	140	9500	7700	090004	8	1120	76000	61600	090012	16	2240	152000	123200	090013
100	120 - 125	0,8	1,0	160	10000	8250	100004	8	1280	80000	66000	100007	16	2560	160000	132000	100008
	125 - 130	0,8	1,0	175	10600	8600	100005	8	1400	84800	68800	100009	16	2800	169600	137600	100010
	130 - 140	1,0	1,25	190	11500	9400	100006	10	1520	92000	75200	100011	20	3040	184000	150400	100012
115	140 - 150	1,0	1,25	255	13900	11500	115002	10	2040	111200	92000	115003	20	4080	222400	184000	115004
125	150 - 160	1,0	1,25	310	15600	12900	125002	10	2480	124800	103200	125004	20	4960	249600	206400	125005
135	160 - 170	1,0	1,25	365	16800	13900	135002	10	2920	134400	111200	135003	20	5840	268800	222400	135004
145	170 - 180	1,0	1,25	430	18500	15300	145002	10	3440	148000	122400	145005	20	6880	296000	244800	145006
155	180 - 190	1,0	1,25	490	19700	16200	155003	10	3920	157600	129600	155005	20	7840	315200	259200	155006
	190 - 200	1,0	1,25	475	18000	14600	155004	10	3800	144000	116900	155007	20	7600	288000	233600	155008

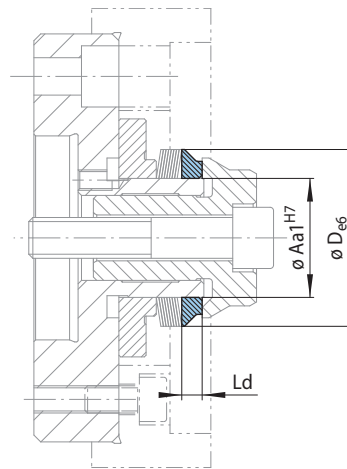
* Diamètre de serrage de > jusqu'à ≤ ajustable au centième de mm • Les blocs de rondelles LID ont un angle conique plus large que les blocs de rondelles LBD. Il est ainsi possible d'élargir les tolérances de serrage de la pièce jusqu'à IT14 en toute sécurité. La précision de concentricité réalisable est ≤ 0,015 mm. Les blocs de rondelles LID peuvent être utilisés de manière limitée dans les mandrins intérieurs à base de bloc de rondelles. Pour des informations complémentaires, nous vous recommandons de nous contacter.

Exemple de commande

Merci d'indiquer la taille de votre élément de serrage, le diamètre de serrage de votre pièce incluant la tolérance de celui-ci et l'épaisseur souhaitée des blocs de rondelles dans votre commande:

Taille: LID 15
 Diamètre de serrage: 35,47 mm
 Tolérance de la pièce: H7
 Epaisseur du bloc de rondelles: 6 mm ➔ LID 15-35,47H7-6

Rondelle de poussée

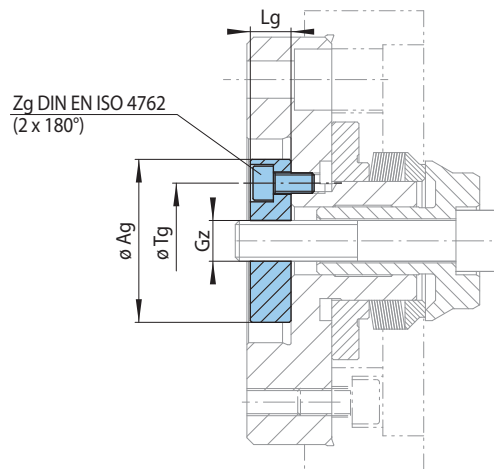


37-1

pour la taille	Aa1	D*	Ld	Réf.
	mm	mm	mm	1116-
LBDF 11	11	18 - 22	5	011001
LBDF 15	15	22 - 27	5	015001
	15	27 - 32	5	015002
	15	32 - 37	5	015003
LBDF 20	20	32 - 37	5	020001
	20	37 - 42	5	020002
LBDF 25	25	37 - 42	5	025001
	25	42 - 47	5	025002
LBDF 30	30	42 - 47	6	030001
	30	47 - 52	6	030002
LBDF 35	35	47 - 52	6	035001
	35	52 - 57	6	035002
LBDF 40	40	52 - 57	6	040001
	40	57 - 62	6	040002
LBDF 45	45	57 - 62	6	045001
	45	62 - 67	6	045002
LBDF 50	50	62 - 67	6	050001
	50	67 - 70	6	050002
	50	70 - 75	6	050003
	50	75 - 80	6	050004
LBDF 60	60	80 - 85	6	060001
	60	85 - 90	6	060002
LBDF 70	70	90 - 95	6	070001
	70	95 - 100	6	070002
LBDF 80	80	100 - 105	8	080001
	80	105 - 110	8	080002
LBDF 90	90	110 - 115	8	090001
	90	115 - 120	8	090002
LBDF 100	100	120 - 125	8	100001
	100	125 - 130	8	100002
	100	130 - 140	8	100004

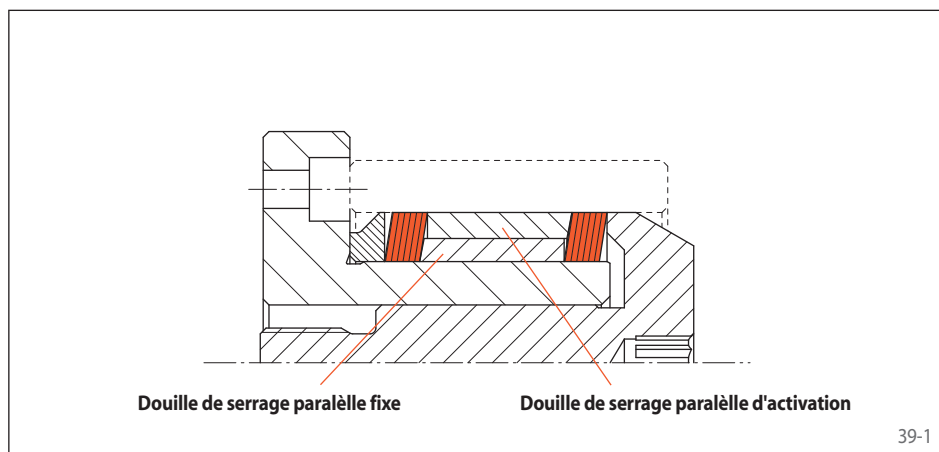
* Diamètre de serrage de > jusqu'à ≤ ajustable au centième de mm • ϕD_{E7} doit être usiné à une même dimension nominale pour la rondelle de poussée et pour le bloc de rondelles.

Module pour serrage manuel (en option)



38-1

pour la taille	Couple de serrage maximum admissible M_A pour les blocs de rondelles de largeur			Ag mm	Gz	Lg mm	Tg mm	Zg	Réf.
	Lb1	Lb2	Lb3						
	Nm	Nm	Nm						
LBDF 11	2,5	3,9	5,2	36	M 5	8	24	M 5	036900
LBDF 15	4,5	6,7	9,1	36	M 6	8	24	M 5	036901
	6,9	10,4	14,0	36	M 6	8	24	M 5	036901
	5,9	8,9	12,0	36	M 6	8	24	M 5	036901
LBDF 20	12,7	19,0	25,4	36	M 8	8	24	M 5	036902
	11,1	16,7	22,2	36	M 8	8	24	M 5	036902
LBDF 25	19,5	29,2	38,9	43	M 10	10	30	M 6	043900
	17,5	26,3	35,0	43	M 10	10	30	M 6	043900
LBDF 30	28,1	42,2	56,3	48	M 12	12	34	M 6	048900
	25,0	37,5	50,0	48	M 12	12	34	M 6	048900
LBDF 35	33,6	50,4	67,2	48	M 12	12	34	M 6	048900
	30,5	45,7	61,0	48	M 12	12	34	M 6	048900
LBDF 40	38,3	57,4	76,6	48	M 12	12	34	M 6	048900
	36,0	53,9	71,9	48	M 12	12	34	M 6	048900
LBDF 45	57,0	85,6	114,1	58	M 16	15	44	M 6	058900
	53,0	79,5	105,9	58	M 16	15	44	M 6	058900
LBDF 50	65,2	97,8	130,4	58	M 16	15	44	M 6	058900
	59,1	88,6	118,2	58	M 16	15	44	M 6	058900
	61,1	101,9	163,0	58	M 16	15	44	M 6	058900
	58,1	96,8	154,8	58	M 16	15	44	M 6	058900
LBDF 60	74,9	124,8	199,6	68	M 16	15	54	M 6	068900
	70,3	117,1	187,4	68	M 16	15	54	M 6	068900
LBDF 70	88,6	147,7	235,9	68	M 16	15	54	M 6	068900
	84,0	140,0	223,7	68	M 16	15	54	M 6	068900
LBDF 80	126,4	210,7	337,1	89,5	M 20	20	72	M 8	089900
	122,6	204,3	326,9	89,5	M 20	20	72	M 8	089900
LBDF 90	145,6	242,6	388,2	89,5	M 20	20	72	M 8	089900
	137,9	229,8	367,8	89,5	M 20	20	72	M 8	089900
LBDF 100	162,8	271,3	432,9	89,5	M 20	20	72	M 8	089900
	155,2	258,6	412,5	89,5	M 20	20	72	M 8	089900
	140,1	222,5	443,7	89,5	M 20	20	72	M 8	089900



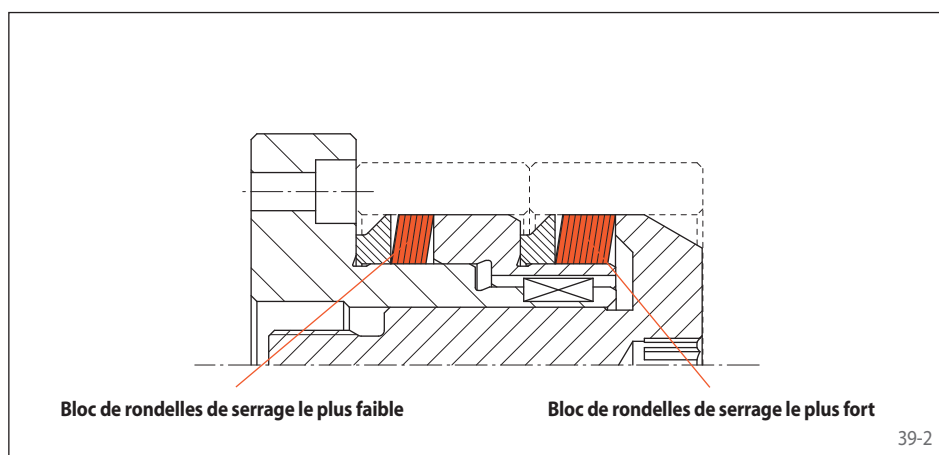
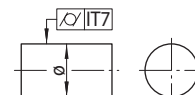
Mandrin intérieur à serrage parallèle avec blocs de rondelles

pour transmettre des couples d'opération importants et pour serrer dans des alésages longs avec tolérance $\leq IT7$.

Principe de fonctionnement:

La douille parallèle fixe reste en position et retient le bloc de rondelles en position, la douille parallèle d'activation transmet la force d'activation par un mouvement axial.

Condition initiale:

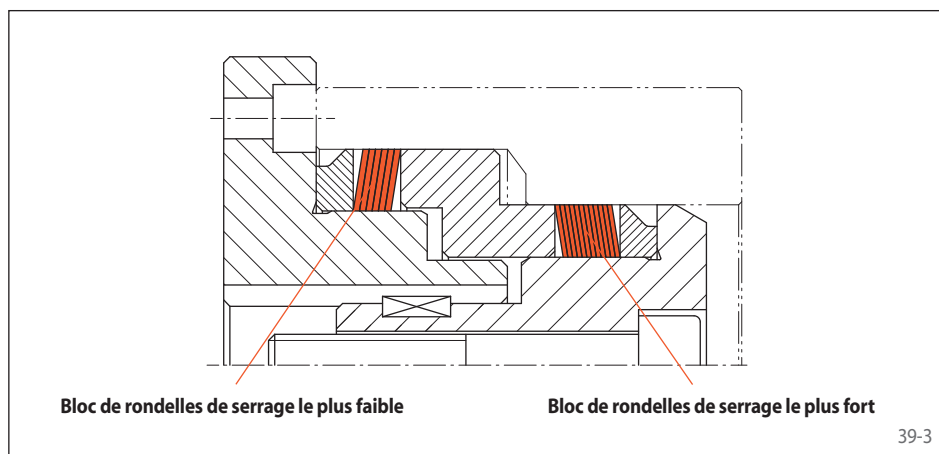


Mandrin intérieur à serrage en série avec blocs de rondelles

pour serrer deux pièces identiques.

Principe de fonctionnement:

Le bloc de rondelles le plus faible est d'abord aplati. Il centre ainsi la première pièce. Ensuite, le bloc de rondelles le plus fort est aplati et serre la seconde pièce. L'alignement avec la première pièce est obtenu par le placage en butée.

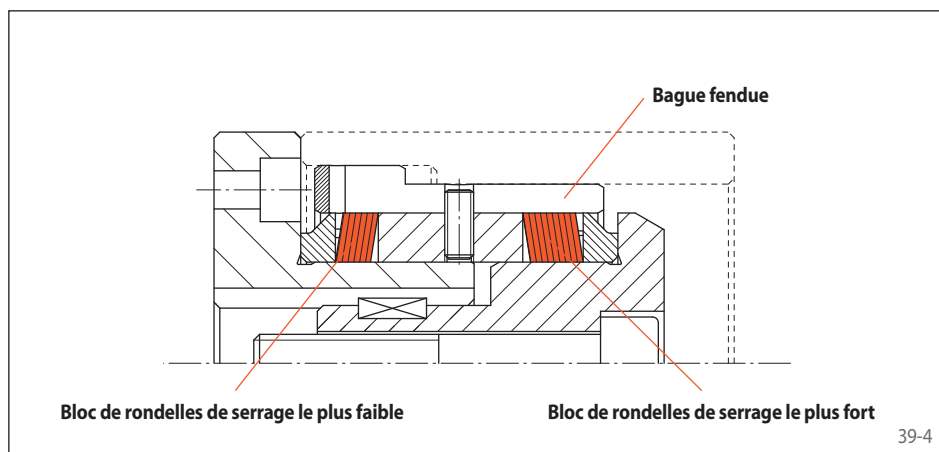


Mandrin intérieur à serrage différentiel direct avec blocs de rondelles

pour serrer des pièces avec deux diamètres de serrage différents.

Principe de fonctionnement:

Le bloc de rondelles le plus faible est d'abord aplati. Il pré-centre la pièce et l'appuie contre la surface de butée pour garantir l'alignement. Ensuite, le plus fort bloc de rondelles centre la pièce au deuxième point de serrage.

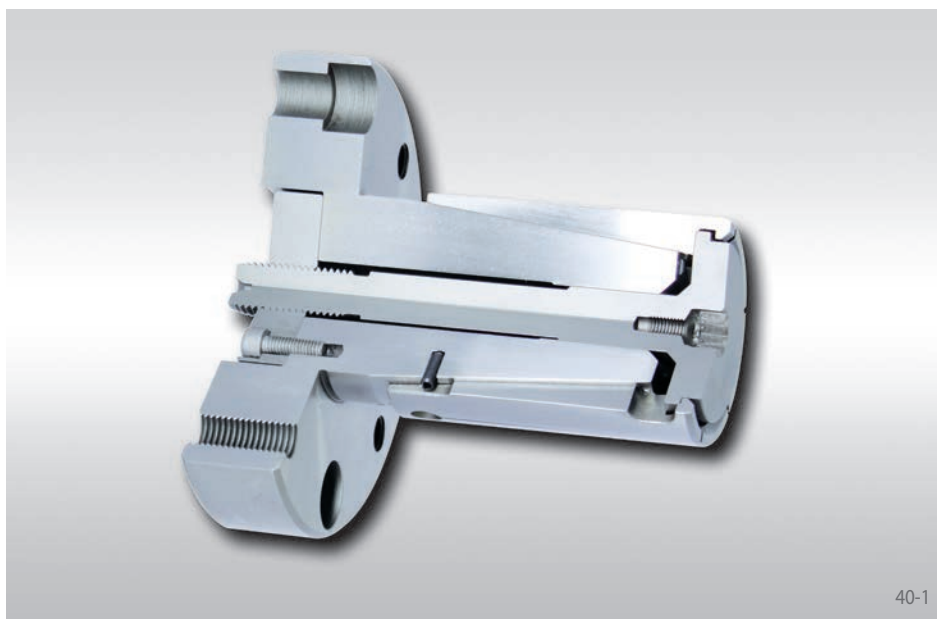


Mandrin intérieur à serrage différentiel indirect avec blocs de rondelles

pour serrer des pièces sur des surfaces fragiles avec deux diamètres de serrage différents.

Principe de fonctionnement:

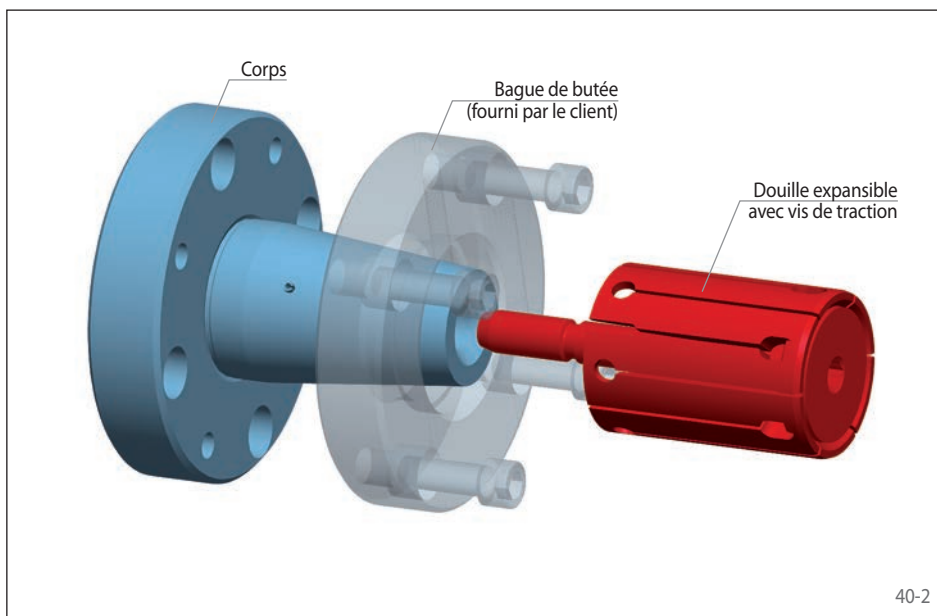
Le bloc de rondelles le plus faible est d'abord aplati. Il pré-centre la pièce et l'appuie contre la surface de butée pour garantir l'alignement. C'est seulement après cette opération, que le bloc de rondelles le plus fort vient centrer définitivement la pièce. En changeant la bague fendue, différentes pièces peuvent être serrées.



40-1

Caractéristiques

- Pour diamètres de serrage entre 11,9 mm et 132 mm
- Grande précision de concentricité $\leq 0,01$ mm
- Tolérance admise de la pièce jusqu'à IT15
- Placage en butée contre des surfaces de butée externes ou contre une bague de butée externe fourni par le client
- Pour pièces de faible ou forte épaisseur
- Possibilité de serrage manuel

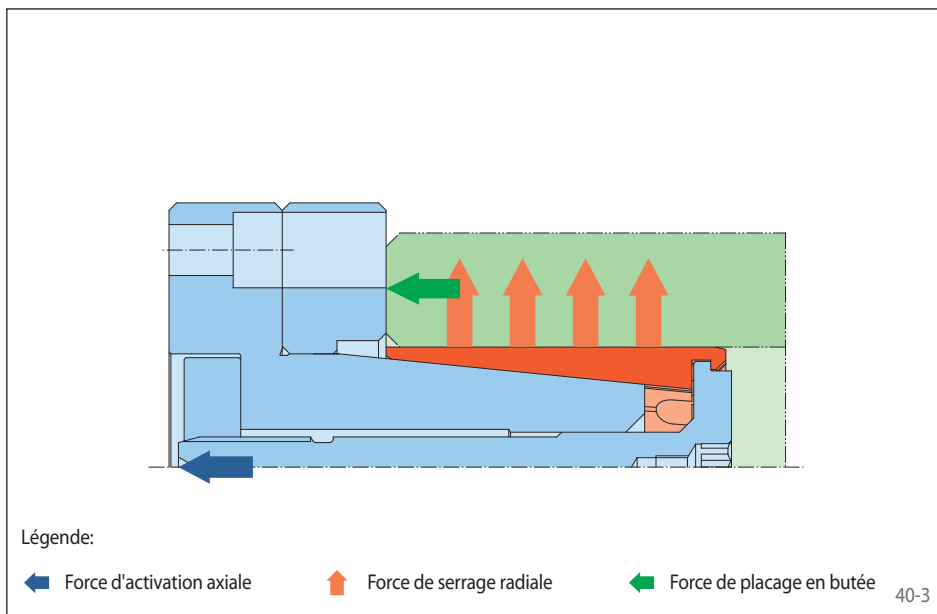


40-2

Configuration

Le mandrin intérieur à douille expansible est constitué d'un corps et d'une douille expansible équipée de sa vis de traction. Des douilles expansibles avec tête hexagonale ou pré-centrage ainsi qu'une plaque avec un trou fileté pour activation manuelle sont disponibles en option. Le mandrin intérieur à douille expansible est fixé à la machine par l'intermédiaire du corps. Le système de serrage est actionné par la vis de tirage, qui est reliée à l'unité motrice de la machine.

Faux-plateaux intermédiaires et Actionneurs à ressort sont présentés à partir de la page 64.



Légende:

← Force d'activation axiale

↑ Force de serrage radiale

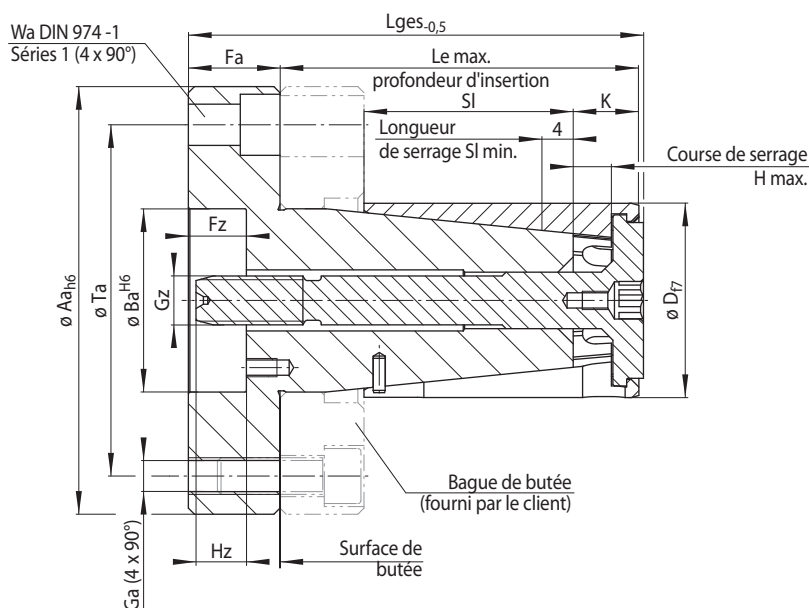
← Force de placage en butée

40-3

Principe de serrage

Pour activer le serrage, la douille expansible est tirée sur le corps et expandue radialement sur le cône du corps. La pièce à usiner est centrée et pressée en appui-plan contre la butée.

L'alésage de la pièce doit avoir une tolérance inférieure à IT7 dans la zone de serrage, indépendamment de la tolérance générale de l'alésage de la pièce.



41-1

Taille	Plage de serrage D ¹⁾ mm	Expansion maximale du diamètre* Δ D mm	Couple maximum transmissible** M Nm	Force d'activation maximale** F N	Aa mm	Ba mm	Fa mm	Fz mm	Ga mm	Gz mm	H max. mm	Hz mm	K mm	Le max. mm	Lges mm	SI mm	Ta mm	Wa mm
BKDF 6	11,90 - 15,00	0,6	11	5000	70	37	20	9	M 8	M 5	4,1	18,4	8,1	31,9	53,1	14,9	50	8
BKDF 7	14,70 - 20,90	1,2	13	5000	70	37	20	9	M 8	M 5	6,9	18,4	10,9	46,9	69,6	24,1	50	8
BKDF 12	20,70 - 27,90	1,2	44	12000	70	37	20	9	M 8	M 8	6,95	16,35	11,45	61,45	84,65	33,55	50	8
BKDF 18	27,70 - 32,80	1,2	58	12000	70	37	20	9	M 8	M 8	7,0	16,4	11,5	60,5	82,0	33,5	50	8
BKDF 19	32,60 - 42,80	1,2	114	20000	90	50	30	14	M 8	M 12	7,0	18,3	13,0	82,0	113,5	52,0	70	8
BKDF 27	42,60 - 51,80	1,2	147	20000	90	50	30	14	M 8	M 12	7,0	18,3	13,0	82,0	113,5	52,0	70	8
BKDF 32	51,60 - 64,00	2,4	273	30000	120	60	30	19	M 10	M 16	13,0	16,5	21,5	117,5	149,0	68,5	95	10
BKDF 43	63,60 - 72,00	2,4	333	30000	140	60	30	19	M 12	M 16	13,0	16,5	21,5	117,5	149,0	68,5	115	12
BKDF 44	71,60 - 82,00	2,4	373	30000	140	60	30	19	M 12	M 16	13,0	16,5	21,5	147,5	179,0	98,5	115	12
BKDF 54	81,60 - 132,00	2,4	424	30000	140	60	30	19	M 12	M 16	13,05	16,45	21,55	147,55	179,05	98,45	115	12

¹⁾ Merci de se référer au tableau pages suivantes "Douille expansible" pour les plages de serrage standards.

* du diamètre de serrage de l'élément de serrage.

** pour un serrage avec placage en butée.

Exemple de commande

Merci d'indiquer la taille de votre système de serrage et la plage de serrage de la douille expansible requise dans votre commande:

Taille: BKDF 27
Plage de serrage: 46,60 - 47,80 mm

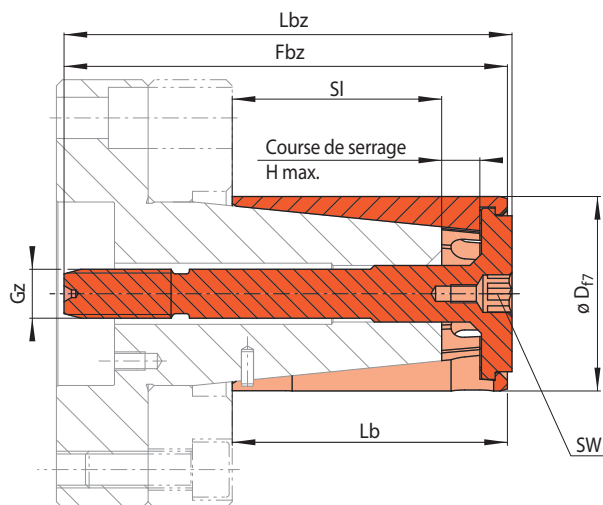
➔ BKDF 27-46,60-47,80

Profondeur d'insertion

La profondeur d'insertion minimum $Le_{min.}$ est calculée selon la formule suivante avec la longueur du chanfrein Lf de la pièce à usiner et la dimension K :

$$Le_{min.} = K + Lf + 4 \text{ mm (SI}_{min.})$$

pour l'adaptation des mandrins intérieurs à douille expansible BKDF à différents diamètres de serrage compris dans une plage



Exemple de commande

Merci d'indiquer la taille de votre élément de serrage et la plage de serrage de la douille expansible requise dans votre commande:

Taille: BKD 27
 Plage de serrage: 46,60 - 47,80 mm
 ➔ BKD 27-46,60-47,80

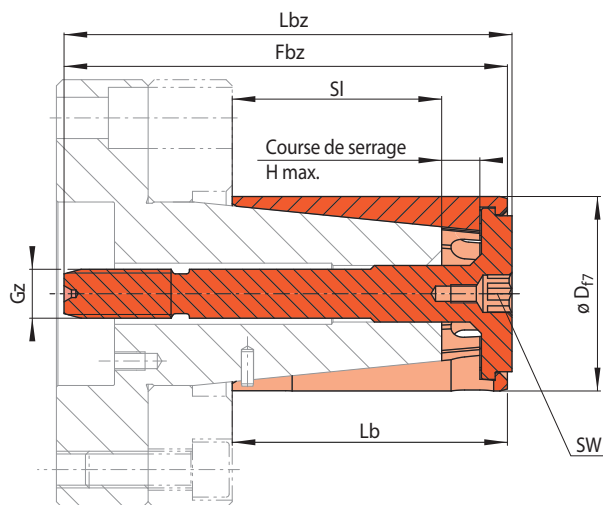
42-1

Taille BKD ...	Plage de serrage ¹⁾	Couple maximum transmissible*	Force d'activation maximale*	Couple de serrage pour serrage manuel ¹⁾	Fbz	Gz	H max.	Lb	Lbz	SI	SW	Réf.
												3198-
	D mm	M Nm	F N	M _H Nm	mm		mm	mm	mm	mm	mm	
6**	11,90 - 12,50	11	5000	5	61,3	M 5	4,1	23	62,5	14,9	3	006103-011.90
	12,40 - 13,00	11	5000	5	61,3	M 5	4,1	23	62,5	14,9	3	006103-012.40
	12,90 - 13,50	11	5000	5	61,3	M 5	4,1	23	62,5	14,9	3	006103-012.90
	13,40 - 14,00	11	5000	5	61,3	M 5	4,1	23	62,5	14,9	3	006103-013.40
	13,90 - 14,50	11	5000	5	61,3	M 5	4,1	23	62,5	14,9	3	006103-013.90
	14,40 - 15,00	11	5000	5	61,3	M 5	4,1	23	62,5	14,9	3	006103-014.40
7	14,70 - 15,90	13	5000	5	76,3	M 5	6,9	35	79,0	24,1	3	007106-014.70
	15,70 - 16,90	13	5000	5	76,3	M 5	6,9	35	79,0	24,1	3	007106-015.70
	16,70 - 17,90	13	5000	5	76,3	M 5	6,9	35	79,0	24,1	3	007106-016.70
	17,70 - 18,90	13	5000	5	76,3	M 5	6,9	35	79,0	24,1	3	007106-017.70
	18,70 - 19,90	13	5000	5	76,3	M 5	6,9	35	79,0	24,1	3	007106-018.70
	19,70 - 20,90	13	5000	5	76,3	M 5	6,9	35	79,0	24,1	3	007106-019.70
12	20,70 - 21,90	44	12000	20	88,8	M 8	6,95	45	92,0	33,55	5	012165-020.70
	21,70 - 22,90	44	12000	20	88,8	M 8	6,95	45	92,0	33,55	5	012165-021.70
	22,70 - 23,90	44	12000	20	88,8	M 8	6,95	45	92,0	33,55	5	012165-022.70
	23,70 - 24,90	44	12000	20	88,8	M 8	6,95	45	92,0	33,55	5	012165-023.70
	24,70 - 25,90	44	12000	20	88,8	M 8	6,95	45	92,0	33,55	5	012165-024.70
	25,70 - 26,90	44	12000	20	88,8	M 8	6,95	45	92,0	33,55	5	012165-025.70
	26,70 - 27,90	44	12000	20	88,8	M 8	6,95	45	92,0	33,55	5	012165-026.70
18	27,70 - 28,90	58	12000	24	87,9	M 8	7,0	45	89,4	33,5	5	018179-027.70
	28,70 - 29,90	58	12000	24	87,9	M 8	7,0	45	89,4	33,5	5	018179-028.70
	29,70 - 30,90	58	12000	24	87,9	M 8	7,0	45	89,4	33,5	5	018179-029.70
	30,60 - 31,80	58	12000	24	87,9	M 8	7,0	45	89,4	33,5	5	018179-030.60
	31,60 - 32,80	58	12000	24	87,9	M 8	7,0	45	89,4	33,5	5	018179-031.60
19	32,60 - 33,80	114	20000	51	116,3	M 12	7,0	65	117,8	52,0	8	018180-032.60
	33,60 - 34,80	114	20000	51	116,3	M 12	7,0	65	117,8	52,0	8	018180-033.60
	34,60 - 35,80	114	20000	51	116,3	M 12	7,0	65	117,8	52,0	8	018180-034.60
	35,60 - 36,80	114	20000	51	116,3	M 12	7,0	65	117,8	52,0	8	018180-035.60
	36,60 - 37,80	114	20000	51	116,3	M 12	7,0	65	117,8	52,0	8	018180-036.60
	37,60 - 38,80	114	20000	51	116,3	M 12	7,0	65	117,8	52,0	8	018180-037.60
	38,60 - 39,80	114	20000	51	116,3	M 12	7,0	65	117,8	52,0	8	018180-038.60
	39,60 - 40,80	114	20000	51	116,3	M 12	7,0	65	117,8	52,0	8	018180-039.60
	40,60 - 41,80	114	20000	51	116,3	M 12	7,0	65	117,8	52,0	8	018180-040.60
41,60 - 42,80	114	20000	51	116,3	M 12	7,0	65	117,8	52,0	8	018180-041.60	
27	42,60 - 43,80	147	20000	62	116,3	M 12	7,0	65	117,8	52,0	8	027108-042.60
	43,60 - 44,80	147	20000	62	116,3	M 12	7,0	65	117,8	52,0	8	027108-043.60
	44,60 - 45,80	147	20000	62	116,3	M 12	7,0	65	117,8	52,0	8	027108-044.60
	45,60 - 46,80	147	20000	62	116,3	M 12	7,0	65	117,8	52,0	8	027108-045.60
	46,60 - 47,80	147	20000	62	116,3	M 12	7,0	65	117,8	52,0	8	027108-046.60
	47,60 - 48,80	147	20000	62	116,3	M 12	7,0	65	117,8	52,0	8	027108-047.60
	48,60 - 49,80	147	20000	62	116,3	M 12	7,0	65	117,8	52,0	8	027108-048.60
	49,60 - 50,80	147	20000	62	116,3	M 12	7,0	65	117,8	52,0	8	027108-049.60
	50,60 - 51,80	147	20000	62	116,3	M 12	7,0	65	117,8	52,0	8	027108-050.60

* pour un serrage avec placage en butée. ** Taille BKD 6 sans guidage

¹⁾Autres plages de serrage disponibles sur demande

pour l'adaptation des mandrins intérieurs à douille expansible BKDF à différents diamètres de serrage compris dans une plage



Exemple de commande

Merci d'indiquer la taille de votre élément de serrage et la plage de serrage de la douille expansible requise dans votre commande:

Taille: BKD 32
 Plage de serrage: 55,60 - 58,00 mm
 ➔ BKD 32-55,60-58,00

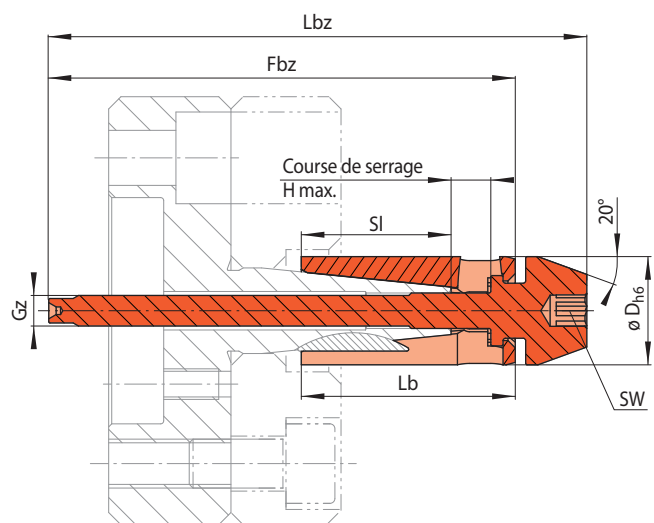
43-1

Taille BKD ...	Plage de serrage ¹⁾	Couple maximum transmissible*	Force d'activation maximale*	Couple de serrage pour serrage manuel*	Fbz	Gz	H max.	Lb	Lbz	SI	SW	Réf.
												3198-
	D mm	M Nm	F N	M _H Nm	mm		mm	mm	mm	mm	mm	
32	51,60 - 54,00	273	30000	113	145	M 16	13,0	90	146,5	68,5	12	032112-051.60
	53,60 - 56,00	273	30000	113	145	M 16	13,0	90	146,5	68,5	12	032112-053.60
	55,60 - 58,00	273	30000	113	145	M 16	13,0	90	146,5	68,5	12	032112-055.60
	57,60 - 60,00	273	30000	113	145	M 16	13,0	90	146,5	68,5	12	032112-057.60
	59,60 - 62,00	273	30000	113	145	M 16	13,0	90	146,5	68,5	12	032112-059.60
43	61,60 - 64,00	273	30000	113	145	M 16	13,0	90	146,5	68,5	12	032112-061.60
	63,60 - 66,00	333	30000	134	145	M 16	13,0	90	146,5	68,5	12	043107-063.60
	65,60 - 68,00	333	30000	134	145	M 16	13,0	90	146,5	68,5	12	043107-065.60
	67,60 - 70,00	333	30000	134	145	M 16	13,0	90	146,5	68,5	12	043107-067.60
44	69,60 - 72,00	333	30000	134	145	M 16	13,0	90	146,5	68,5	12	043107-069.60
	71,60 - 74,00	373	30000	140	175	M 16	13,0	120	176,5	98,5	12	043108-071.60
	73,60 - 76,00	373	30000	140	175	M 16	13,0	120	176,5	98,5	12	043108-073.60
	75,60 - 78,00	373	30000	140	175	M 16	13,0	120	176,5	98,5	12	043108-075.60
54	77,60 - 80,00	373	30000	140	175	M 16	13,0	120	176,5	98,5	12	043108-077.60
	79,60 - 82,00	373	30000	140	175	M 16	13,0	120	176,5	98,5	12	043108-079.60
	81,60 - 84,00	424	30000	159	175	M 16	13,05	120	176,5	98,45	12	054110-081.60
	83,60 - 86,00	424	30000	159	175	M 16	13,05	120	176,5	98,45	12	054110-083.60
	85,60 - 88,00	424	30000	159	175	M 16	13,05	120	176,5	98,45	12	054110-085.60
	87,60 - 90,00	424	30000	159	175	M 16	13,05	120	176,5	98,45	12	054110-087.60
	89,60 - 92,00	424	30000	159	175	M 16	13,05	120	176,5	98,45	12	054110-089.60
	91,60 - 94,00	424	30000	159	175	M 16	13,05	120	176,5	98,45	12	054110-091.60
	93,60 - 96,00	424	30000	159	175	M 16	13,05	120	176,5	98,45	12	054110-093.60
	95,60 - 98,00	424	30000	159	175	M 16	13,05	120	176,5	98,45	12	054110-095.60
	97,60 - 100,00	424	30000	159	175	M 16	13,05	120	176,5	98,45	12	054110-097.60
	99,60 - 102,00	424	30000	159	175	M 16	13,05	120	176,5	98,45	12	054110-099.60
	101,60 - 104,00	424	30000	159	175	M 16	13,05	120	176,5	98,45	12	054111-101.60
	103,60 - 106,00	424	30000	159	175	M 16	13,05	120	176,5	98,45	12	054111-103.60
	105,60 - 108,00	424	30000	159	175	M 16	13,05	120	176,5	98,45	12	054111-105.60
	107,60 - 110,00	424	30000	159	175	M 16	13,05	120	176,5	98,45	12	054111-107.60
	109,60 - 112,00	424	30000	159	175	M 16	13,05	120	176,5	98,45	12	054111-109.60
	111,60 - 114,00	424	30000	159	175	M 16	13,05	120	176,5	98,45	12	054112-111.60
	113,60 - 116,00	424	30000	159	175	M 16	13,05	120	176,5	98,45	12	054112-113.60
115,60 - 118,00	424	30000	159	175	M 16	13,05	120	176,5	98,45	12	054112-115.60	
117,60 - 120,00	424	30000	159	175	M 16	13,05	120	176,5	98,45	12	054112-117.60	
119,60 - 122,00	424	30000	159	175	M 16	13,05	120	176,5	98,45	12	054112-119.60	
121,60 - 124,00	424	30000	159	175	M 16	13,05	120	176,5	98,45	12	054113-121.60	
123,60 - 126,00	424	30000	159	175	M 16	13,05	120	176,5	98,45	12	054113-123.60	
125,60 - 128,00	424	30000	159	175	M 16	13,05	120	176,5	98,45	12	054113-125.60	
127,60 - 130,00	424	30000	159	175	M 16	13,05	120	176,5	98,45	12	054113-127.60	
129,60 - 132,00	424	30000	159	175	M 16	13,05	120	176,5	98,45	12	054113-129.60	

* pour un serrage avec placage en butée.

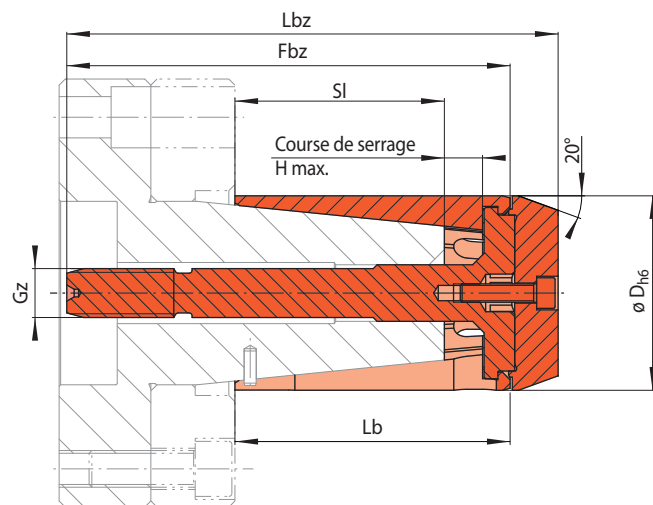
¹⁾ Autres plages de serrage disponibles sur demande

pour l'adaptation des mandrins intérieurs à douille expansible BKDF à différents diamètres de serrage compris dans une plage



Tailles BVD 6 et BVD 7

44-1



Tailles BVD 12 à BVD 54

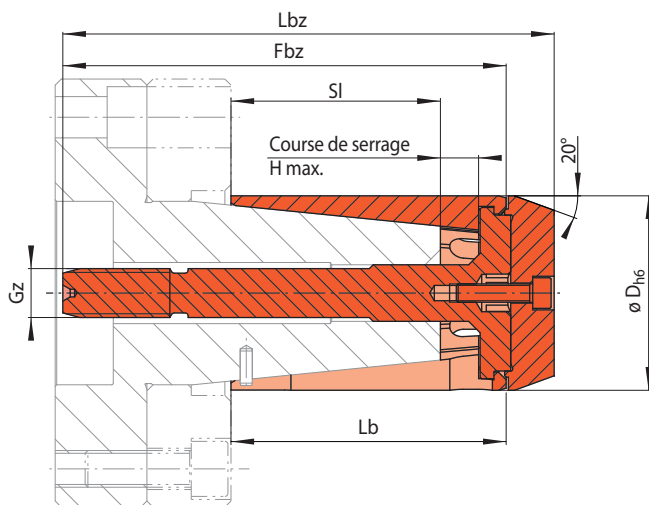
44-2

Taille BVD ...	Plage de serrage ¹⁾	Couple maximum transmissible*	Force d'activation maximale*	Couple de serrage pour serrage manuel*	Fbz	Gz	H max.	Lb	Lbz	SI	SW	Réf.
6**	11,90 - 12,50	11	5000	5	61,3	M 5	4,1	23	70,5	14,9	5	006400-011.90
	12,40 - 13,00	11	5000	5	61,3	M 5	4,1	23	70,5	14,9	5	006400-012.40
	12,90 - 13,50	11	5000	5	61,3	M 5	4,1	23	70,5	14,9	5	006400-012.90
	13,40 - 14,00	11	5000	5	61,3	M 5	4,1	23	70,5	14,9	5	006400-013.40
	13,90 - 14,50	11	5000	5	61,3	M 5	4,1	23	70,5	14,9	5	006400-013.90
7	14,40 - 15,00	11	5000	5	61,3	M 5	4,1	23	70,5	14,9	5	006400-014.40
	14,70 - 15,90	13	5000	5	76,3	M 5	6,9	35	88,0	24,1	5	007400-014.70
	15,70 - 16,90	13	5000	5	76,3	M 5	6,9	35	88,0	24,1	5	007400-015.70
	16,70 - 17,90	13	5000	5	76,3	M 5	6,9	35	88,0	24,1	5	007400-016.70
	17,70 - 18,90	13	5000	5	76,3	M 5	6,9	35	88,0	24,1	5	007400-017.70
12	18,70 - 19,90	13	5000	5	76,3	M 5	6,9	35	88,0	24,1	5	007400-018.70
	19,70 - 20,90	13	5000	5	76,3	M 5	6,9	35	88,0	24,1	5	007400-019.70
	20,70 - 21,90	44	12000	Activation par force motrice de la machine uniquement	88,8	M 8	6,95	45	99,5	33,55	-	012400-020.70
	21,70 - 22,90	44	12000		88,8	M 8	6,95	45	99,5	33,55	-	012400-021.70
	22,70 - 23,90	44	12000		88,8	M 8	6,95	45	99,5	33,55	-	012400-022.70
23,70 - 24,90	44	12000	88,8		M 8	6,95	45	99,5	33,55	-	012400-023.70	
24,70 - 25,90	44	12000	88,8		M 8	6,95	45	99,5	33,55	-	012400-024.70	
25,70 - 26,90	44	12000	88,8		M 8	6,95	45	99,5	33,55	-	012400-025.70	
26,70 - 27,90	44	12000	88,8		M 8	6,95	45	99,5	33,55	-	012400-026.70	
18	27,70 - 28,90	58	12000		87,9	M 8	7,0	45	98,6	33,5	-	018400-027.70
	28,70 - 29,90	58	12000		87,9	M 8	7,0	45	98,6	33,5	-	018400-028.70
	29,70 - 30,90	58	12000		87,9	M 8	7,0	45	98,6	33,5	-	018400-029.70
	30,60 - 31,80	58	12000		87,9	M 8	7,0	45	98,6	33,5	-	018400-030.60
	31,60 - 32,80	58	12000		87,9	M 8	7,0	45	98,6	33,5	-	018400-031.60
19	32,60 - 33,80	114	20000		116,3	M 12	7,0	65	127	52,0	-	019400-032.60
	33,60 - 34,80	114	20000		116,3	M 12	7,0	65	127	52,0	-	019400-033.60
	34,60 - 35,80	114	20000	116,3	M 12	7,0	65	127	52,0	-	019400-034.60	
	35,60 - 36,80	114	20000	116,3	M 12	7,0	65	127	52,0	-	019400-035.60	
	36,60 - 37,80	114	20000	116,3	M 12	7,0	65	127	52,0	-	019400-036.60	
	37,60 - 38,80	114	20000	116,3	M 12	7,0	65	127	52,0	-	019400-037.60	
	38,60 - 39,80	114	20000	116,3	M 12	7,0	65	127	52,0	-	019400-038.60	
	39,60 - 40,80	114	20000	116,3	M 12	7,0	65	127	52,0	-	019400-039.60	
	40,60 - 41,80	114	20000	116,3	M 12	7,0	65	127	52,0	-	019400-040.60	
	41,60 - 42,80	114	20000	116,3	M 12	7,0	65	127	52,0	-	019400-041.60	
27	42,60 - 43,80	147	20000	116,3	M 12	7,0	65	132	52,0	-	027400-042.60	
	43,60 - 44,80	147	20000	116,3	M 12	7,0	65	132	52,0	-	027400-043.60	
	44,60 - 45,80	147	20000	116,3	M 12	7,0	65	132	52,0	-	027400-044.60	
	45,60 - 46,80	147	20000	116,3	M 12	7,0	65	132	52,0	-	027400-045.60	
	46,60 - 47,80	147	20000	116,3	M 12	7,0	65	132	52,0	-	027400-046.60	
	47,60 - 48,80	147	20000	116,3	M 12	7,0	65	132	52,0	-	027400-047.60	
	48,60 - 49,80	147	20000	116,3	M 12	7,0	65	132	52,0	-	027400-048.60	
	49,60 - 50,80	147	20000	116,3	M 12	7,0	65	132	52,0	-	027400-049.60	
	50,60 - 51,80	147	20000	116,3	M 12	7,0	65	132	52,0	-	027400-050.60	

* pour un serrage avec placage en butée. ** Taille BKD 6 sans guidage

¹⁾ Autres plages de serrage disponibles sur demande

pour l'adaptation des mandrins intérieurs à douille expansible BKDF à différents diamètres de serrage compris dans une plage



Tailles BVD 12 à BVD 54

45-1

Exemple de commande

Merci d'indiquer la taille de votre élément de serrage et la plage de serrage de la douille expansible requise dans votre commande:

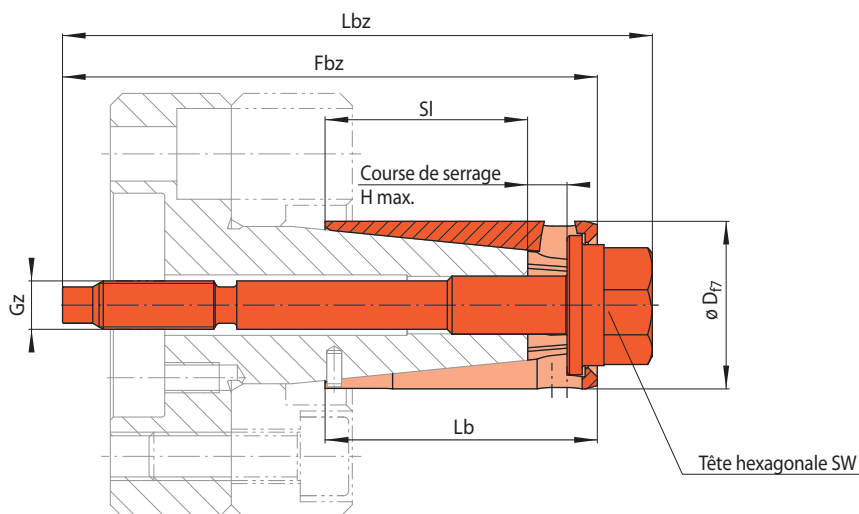
Taille: BVD 32
 Plage de serrage: 55,60 - 58,00 mm
 ➔ BVD 32-55,60-58,00

Taille BVD ...	Plage de serrage ¹⁾	Couple maximum transmissible*	Force d'activation maximale*	Fbz	Gz	H max.	Lb	Lbz	SI	Réf.
32	51,60 – 54,00	273	30000	145	M 16	13,0	90	160,7	68,5	032400-051.60
	53,60 – 56,00	273	30000	145	M 16	13,0	90	160,7	68,5	032400-053.60
	55,60 – 58,00	273	30000	145	M 16	13,0	90	160,7	68,5	032400-055.60
	57,60 – 60,00	273	30000	145	M 16	13,0	90	160,7	68,5	032400-057.60
	59,60 – 62,00	273	30000	145	M 16	13,0	90	160,7	68,5	032400-059.60
43	61,60 – 64,00	273	30000	145	M 16	13,0	90	160,7	68,5	032400-061.60
	63,60 – 66,00	333	30000	145	M 16	13,0	90	160,7	68,5	043400-063.60
	65,60 – 68,00	333	30000	145	M 16	13,0	90	160,7	68,5	043400-065.60
	67,60 – 70,00	333	30000	145	M 16	13,0	90	160,7	68,5	043400-067.60
44	69,60 – 72,00	333	30000	145	M 16	13,0	90	160,7	68,5	043400-069.60
	71,60 – 74,00	373	30000	175	M 16	13,0	120	190,7	98,5	044400-071.60
	73,60 – 76,00	373	30000	175	M 16	13,0	120	190,7	98,5	044400-073.60
	75,60 – 78,00	373	30000	175	M 16	13,0	120	190,7	98,5	044400-075.60
54	77,60 – 80,00	373	30000	175	M 16	13,0	120	190,7	98,5	044400-077.60
	79,60 – 82,00	373	30000	175	M 16	13,0	120	190,7	98,5	044400-079.60
	81,60 – 84,00	424	30000	175	M 16	13,05	120	195,6	98,45	054400-081.60
	83,60 – 86,00	424	30000	175	M 16	13,05	120	195,6	98,45	054400-083.60
	85,60 – 88,00	424	30000	175	M 16	13,05	120	195,6	98,45	054400-085.60
	87,60 – 90,00	424	30000	175	M 16	13,05	120	195,6	98,45	054400-087.60
	89,60 – 92,00	424	30000	175	M 16	13,05	120	195,6	98,45	054400-089.60
	91,60 – 94,00	424	30000	175	M 16	13,05	120	195,6	98,45	054400-091.60
	93,60 – 96,00	424	30000	175	M 16	13,05	120	195,6	98,45	054400-093.60
	95,60 – 98,00	424	30000	175	M 16	13,05	120	195,6	98,45	054400-095.60
	97,60 – 100,00	424	30000	175	M 16	13,05	120	195,6	98,45	054400-097.60
	99,60 – 102,00	424	30000	175	M 16	13,05	120	195,6	98,45	054400-099.60
	101,60 – 104,00	424	30000	175	M 16	13,05	120	195,6	98,45	054401-101.60
	103,60 – 106,00	424	30000	175	M 16	13,05	120	195,6	98,45	054401-103.60
	105,60 – 108,00	424	30000	175	M 16	13,05	120	195,6	98,45	054401-105.60
	107,60 – 110,00	424	30000	175	M 16	13,05	120	195,6	98,45	054401-107.60
	109,60 – 112,00	424	30000	175	M 16	13,05	120	195,6	98,45	054401-109.60
111,60 – 114,00	424	30000	175	M 16	13,05	120	195,6	98,45	054402-111.60	
113,60 – 116,00	424	30000	175	M 16	13,05	120	195,6	98,45	054402-113.60	
115,60 – 118,00	424	30000	175	M 16	13,05	120	195,6	98,45	054402-115.60	
117,60 – 120,00	424	30000	175	M 16	13,05	120	195,6	98,45	054402-117.60	
119,60 – 122,00	424	30000	175	M 16	13,05	120	195,6	98,45	054402-119.60	
121,60 – 124,00	424	30000	175	M 16	13,05	120	195,6	98,45	054403-121.60	
123,60 – 126,00	424	30000	175	M 16	13,05	120	195,6	98,45	054403-123.60	
125,60 – 128,00	424	30000	175	M 16	13,05	120	195,6	98,45	054403-125.60	
127,60 – 130,00	424	30000	175	M 16	13,05	120	195,6	98,45	054403-127.60	
129,60 – 132,00	424	30000	175	M 16	13,05	120	195,6	98,45	054403-129.60	

* pour un serrage avec placage en butée.

¹⁾ Autres plages de serrage disponibles sur demande
 Activation par force motrice de la machine uniquement

pour l'adaptation des mandrins intérieurs à douille expansible BKDF à différents diamètres de serrage compris dans une plage



Exemple de commande

Merci d'indiquer la taille de votre élément de serrage et la plage de serrage de la douille expansible requise dans votre commande:

Taille: BAD 18
 Plage de serrage: 29,70 - 30,90 mm
 ➔ BAD 27-29,70-30,90

46-1

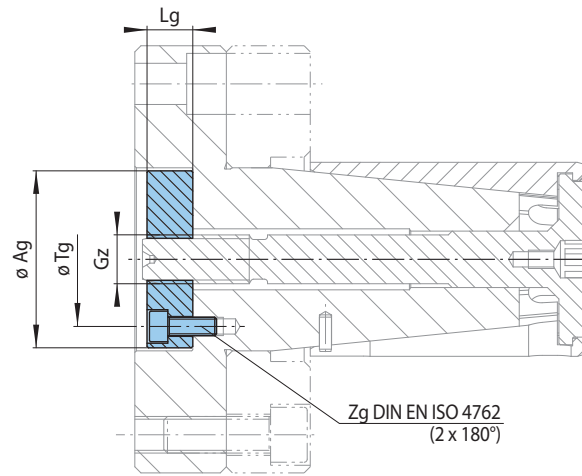
Taille BAD ...	Plage de serrage ¹⁾	Couple maximum transmissible*	Couple de serrage pour serrage manuel*	Fbz	Gz	H max.	Lb	Lbz	SI	SW	Réf.
	D mm	M Nm	M _H Nm	mm		mm	mm	mm	mm	mm	3198-
6**	11,90 - 12,50	11	5	61,3	M 5	4,1	23	66,5	14,9	6	006500-011.90
	12,40 - 13,00	11	5	61,3	M 5	4,1	23	66,5	14,9	6	006500-012.40
	12,90 - 13,50	11	5	61,3	M 5	4,1	23	66,5	14,9	6	006500-012.90
	13,40 - 14,00	11	5	61,3	M 5	4,1	23	66,5	14,9	6	006500-013.40
	13,90 - 14,50	11	5	61,3	M 5	4,1	23	66,5	14,9	6	006500-013.90
	14,40 - 15,00	11	5	61,3	M 5	4,1	23	66,5	14,9	6	006500-014.40
7	14,70 - 15,90	13	5	76,3	M 5	6,9	35	84,0	24,1	8	007500-014.70
	15,70 - 16,90	13	5	76,3	M 5	6,9	35	84,0	24,1	8	007500-015.70
	16,70 - 17,90	13	5	76,3	M 5	6,9	35	84,0	24,1	8	007500-016.70
	17,70 - 18,90	13	5	76,3	M 5	6,9	35	84,0	24,1	8	007500-017.70
	18,70 - 19,90	13	5	76,3	M 5	6,9	35	84,0	24,1	8	007500-018.70
	19,70 - 20,90	13	5	76,3	M 5	6,9	35	84,0	24,1	8	007500-019.70
12	20,70 - 21,90	44	20	88,8	M 8	6,95	45	98,0	33,55	12	012500-020.70
	21,70 - 22,90	44	20	88,8	M 8	6,95	45	98,0	33,55	12	012500-021.70
	22,70 - 23,90	44	20	88,8	M 8	6,95	45	98,0	33,55	12	012500-022.70
	23,70 - 24,90	44	20	88,8	M 8	6,95	45	98,0	33,55	12	012500-023.70
	24,70 - 25,90	44	20	88,8	M 8	6,95	45	98,0	33,55	12	012500-024.70
	25,70 - 26,90	44	20	88,8	M 8	6,95	45	98,0	33,55	12	012500-025.70
	26,70 - 27,90	44	20	88,8	M 8	6,95	45	98,0	33,55	12	012500-026.70
18	27,70 - 28,90	58	24	87,9	M 8	7,0	45	97,5	33,5	17	018500-027.70
	28,70 - 29,90	58	24	87,9	M 8	7,0	45	97,5	33,5	17	018500-028.70
	29,70 - 30,90	58	24	87,9	M 8	7,0	45	97,5	33,5	17	018500-029.70
	30,60 - 31,80	58	24	87,9	M 8	7,0	45	97,5	33,5	17	018500-030.60
	31,60 - 32,80	58	24	87,9	M 8	7,0	45	97,5	33,5	17	018500-031.60
19	32,60 - 33,80	114	51	116,3	M 12	7,0	65	127,8	52,0	21	019500-032.60
	33,60 - 34,80	114	51	116,3	M 12	7,0	65	127,8	52,0	21	019500-033.60
	34,60 - 35,80	114	51	116,3	M 12	7,0	65	127,8	52,0	21	019500-034.60
	35,60 - 36,80	114	51	116,3	M 12	7,0	65	127,8	52,0	21	019500-035.60
	36,60 - 37,80	114	51	116,3	M 12	7,0	65	127,8	52,0	21	019500-036.60
	37,60 - 38,80	114	51	116,3	M 12	7,0	65	127,8	52,0	21	019500-037.60
	38,60 - 39,80	114	51	116,3	M 12	7,0	65	127,8	52,0	21	019500-038.60
	39,60 - 40,80	114	51	116,3	M 12	7,0	65	127,8	52,0	21	019500-039.60
	40,60 - 41,80	114	51	116,3	M 12	7,0	65	127,8	52,0	21	019500-040.60
	41,60 - 42,80	114	51	116,3	M 12	7,0	65	127,8	52,0	21	019500-041.60
27	42,60 - 43,80	147	62	116,3	M 12	7,0	65	130,8	52,0	27	027500-042.60
	43,60 - 44,80	147	62	116,3	M 12	7,0	65	130,8	52,0	27	027500-043.60
	44,60 - 45,80	147	62	116,3	M 12	7,0	65	130,8	52,0	27	027500-044.60
	45,60 - 46,80	147	62	116,3	M 12	7,0	65	130,8	52,0	27	027500-045.60
	46,60 - 47,80	147	62	116,3	M 12	7,0	65	130,8	52,0	27	027500-046.60
	47,60 - 48,80	147	62	116,3	M 12	7,0	65	130,8	52,0	27	027500-047.60
	48,60 - 49,80	147	62	116,3	M 12	7,0	65	130,8	52,0	27	027500-048.60
	49,60 - 50,80	147	62	116,3	M 12	7,0	65	130,8	52,0	27	027500-049.60
	50,60 - 51,80	147	62	116,3	M 12	7,0	65	130,8	52,0	27	027500-050.60

* pour un serrage avec placage en butée. ** Taille BKD 6 sans guidage
¹⁾ Autres plages de serrage disponibles sur demande

Composant module pour serrage manuel

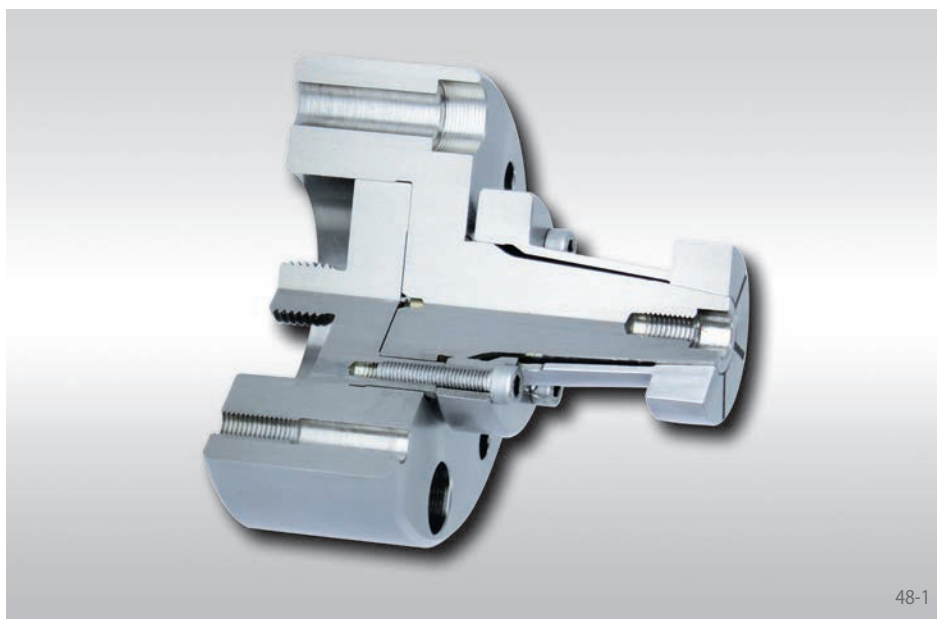
pour l'adaptation des mandrins intérieurs à douille expansible

Module pour serrage manuel (en option)



47-1

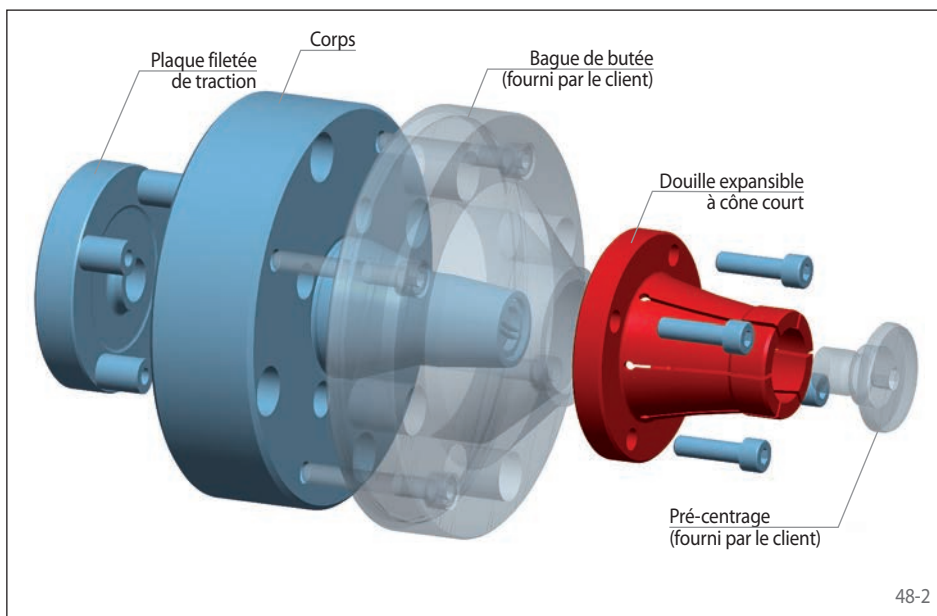
pour la taille	Couple de serrage maximum admissible	Ag mm	Gz	Lg mm	Tg mm	Zg	Réf.
	M_A Nm						
BKDF 6	5	36	M 5	8	24	M 5	036900
BKDF 7	5	36	M 5	8	24	M 5	036900
BKDF 12	20	36	M 8	8	24	M 5	036902
BKDF 18	24	36	M 8	8	24	M 5	036902
BKDF 19	51	48	M 12	12	34	M 6	048900
BKDF 27	62	48	M 12	12	34	M 6	048900
BKDF 32	113	58	M 16	15	44	M 6	058900
BKDF 43	134	58	M 16	15	44	M 6	058900
BKDF 44	140	58	M 16	15	44	M 6	058900
BKDF 54	159	58	M 16	15	44	M 6	058900



Caractéristiques

- Pour diamètres de serrage entre 9 mm et 275 mm
- Grande précision de concentricité $\leq 0,01$ mm du HKDF 4 jusqu'au HKDF 125 $\leq 0,015$ mm du HKDF 150 jusqu'au HKDF 200
- Tolérance admise de la pièce jusqu'à IT13
- Placage en butée contre des surfaces de butée externes ou des bagues de butée externes spéciales disponibles en option
- Protégé contre la pénétration de copeaux grâce à la vulcanisation des fentes du fourreau conique

48-1

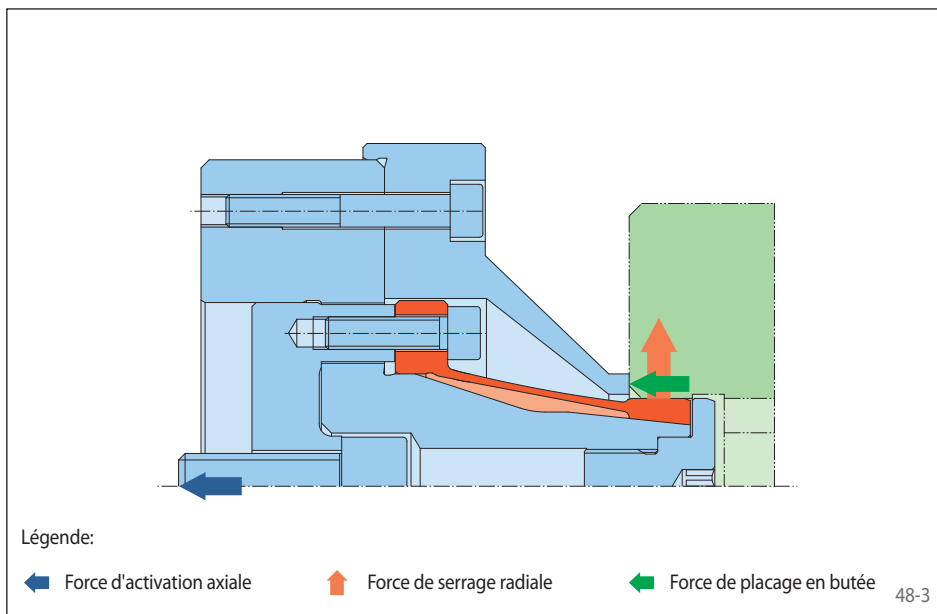


48-2

Configuration

Le mandrin intérieur expansible à cône court est constitué d'une plaque filetée de traction, d'un corps et d'une douille expansible. Le mandrin intérieur expansible à cône court est fixé à la machine par l'intermédiaire du corps. Le système de serrage est actionné par la plaque filetée de traction, qui est reliée à l'unité motrice de la machine.

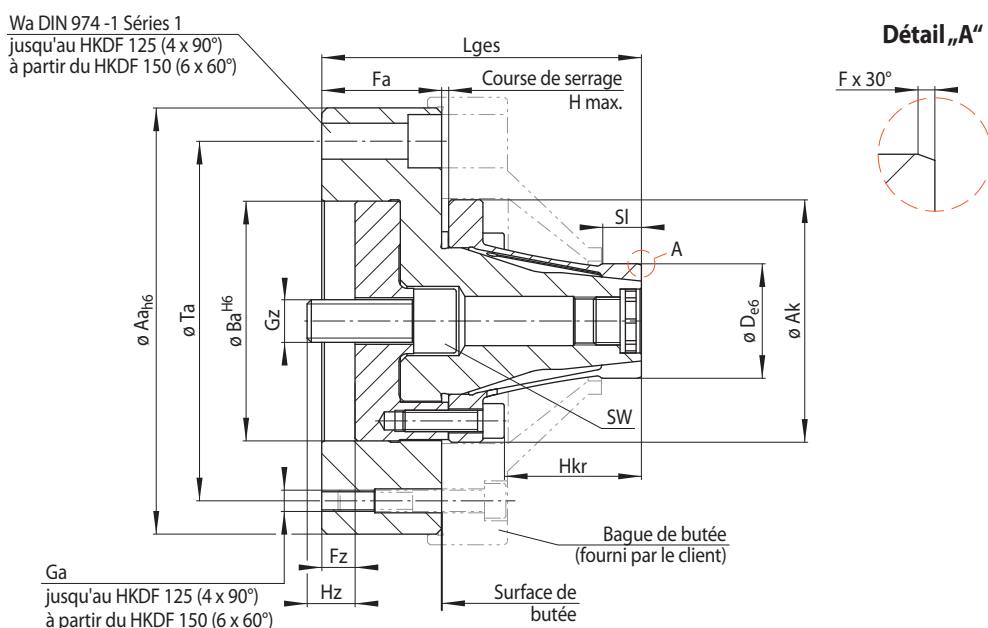
Faux-plateaux intermédiaires et Actionneurs à ressort sont présentés à partir de la page 64.



48-3

Principe de serrage

Pour activer le serrage, la douille expansible est tirée sur le corps. La pièce à usiner est centrée et pressée en appui-plan contre la butée.



49-1

Taille	Diamètre de serrage réalisable D* mm	Expansion maximale du diamètre** ΔD mm	Couple maximum transmissible*** M Nm	Force d'activation maximale*** F N	Aa mm	Ak mm	Ba mm	F mm	Fa mm	Fz mm	Ga mm	Gz mm	H max. mm	Hkr mm	Hz mm	Lges mm	SI mm	SW mm	Ta mm	Wa mm
HKDF 4	9 - 16	0,5	6,5	8000	90	51	50	0,5	36	14	M 6	M 12	2,7	36,5	14	92	7	-	70	8
HKDF 6	15 - 20	0,5	10	9000	90	51	50	0,5	36	14	M 6	M 12	2,7	36,5	14	92	9	-	70	8
HKDF 7	19 - 26	0,5	12	9000	90	51	50	1,0	36	14	M 6	M 12	2,7	36,5	14	92	10	-	70	8
HKDF 12	25 - 32	0,5	22	10000	90	51	50	1,0	36	14	M 6	M 12	2,7	38,5	14	95	10	-	70	8
HKDF 19	31 - 44	0,5	55	16000	120	61	60	1,0	49	19	M 8	M 16	2,7	47,5	18	118	15	-	95	10
HKDF 30	43 - 55	0,5	158	30000	160	91	90	1,0	45	12,5	M 8	M 16	2,8	51,5	18	120	15	14	135	12
HKDF 40	54 - 76	0,5	278	40000	160	91	90	1,0	45	12,5	M 8	M 16	2,8	61,5	18	130	15	14	135	12
HKDF 60	75 - 100	0,5	613	60000	185	126	125	1,0	57	12,5	M 8	M 20	2,9	58,5	20	143	15	17	160	12
HKDF 80	100 - 125	0,8	1050	80000	250	170	175	2,0	68	15,1	M 10	M 20	4,5	68	22	172,5	20	17	225	12
HKDF 100	125 - 150	0,8	1300	80000	250	170	175	2,0	68	15,1	M 10	M 20	4,5	68	22	172,5	20	17	225	12
HKDF 125	150 - 175	1,0	2050	100000	275	200	200	3,0	73	15,5	M 10	M 20	5,0	75	27,5	188	25	17	250	12
HKDF 150	175 - 225	1,2	3000	140000	300	230	225	3,0	89,5	20	M 10	M 24	7,5	98	50	240	30	19	260	16
HKDF 200	225 - 275	1,5	4500	170000	350	280	275	3,0	106,5	20	M 10	M 24	8,5	115	40	275	30	19	315	16

* Diamètre de serrage ajustable au centième de mm • ** du diamètre de serrage de l'élément de serrage. • *** pour un serrage avec placage en butée.

Exemple de commande

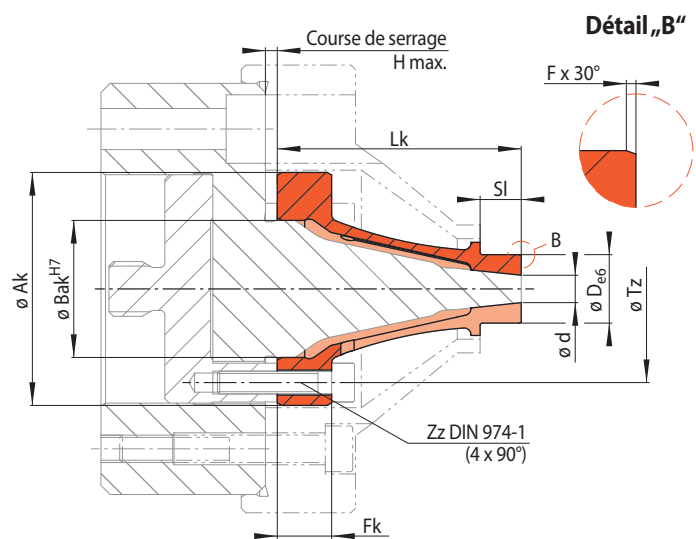
Merci d'indiquer la taille de votre système de serrage et le diamètre de serrage de votre pièce incluant la tolérance de celui-ci dans votre commande:

Taille: HKDF 30
Diamètre de serrage: 50,47 mm
Tolérance de la pièce: H7

➔ HKDF 30-50,47H7

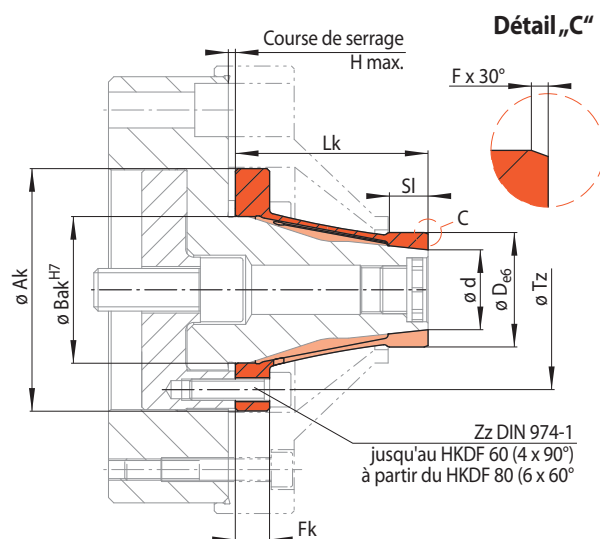
Douilles expansibles à cône court HKD

pour l'adaptation des mandrins intérieurs expansibles à cône court HKDF à différents diamètres de serrage compris dans une plage donnée



Tailles HKD 4 et HKD 6

50-1



Tailles HKD 7 à HKD 200

50-2

Taille HKD ...	Diamètre de serrage réalisable	Expansion maximale du diamètre**	Couple maximum transmissible***	Force d'activation maximale***	Ak	Bak	F	Fk	H max. ****	Lk	SI	Tz	Zz	Réf.
d mm	D* mm	Δ D mm	M Nm	F N	mm	mm	mm	mm	mm	mm	mm	mm		2198-
4	9 - 16	0,5	6,5	8000	51	30	0,5	12	2,7	53,3	7	41	M 5	004501
6	15 - 20	0,5	10	9000	51	30	0,5	12	2,7	53,3	9	41	M 5	006501
7	19 - 26	0,5	12	9000	51	30	1,0	12	2,7	53,3	10	41	M 5	007501
12	25 - 32	0,5	22	10000	51	31	1,0	13	2,7	56,3	10	41	M 5	012501
19	31 - 44	0,5	55	16000	61	34	1,0	13	2,7	66,3	15	49	M 6	019501
30	43 - 55	0,5	158	30000	91	55	1,0	12,7	2,8	72,2	15	75	M 8	030501
40	54 - 76	0,5	278	40000	91	55	1,0	12,7	2,8	82,2	15	75	M 8	040501
60	75 - 100	0,5	613	60000	126	81	1,0	14,6	2,9	83,1	15	107	M 10	060501
80	100 - 125	0,8	1050	80000	170	110	2,0	20	4,5	100	20	145	M 12	080501
100	125 - 150	0,8	1300	80000	170	110	2,0	20	4,5	100	20	145	M 12	100501
125	150 - 175	1,0	2050	100000	200	135	3,0	23	5,0	110	25	170	M 12	125501
150	175 - 225	1,2	3000	140000	230	160	3,0	33	7,5	143	30	195	M 12	150501
200	225 - 275	1,5	4500	170000	280	210	3,0	33	8,5	160	30	245	M 12	200501

* Diamètre de serrage ajustable au centième de mm • ** du diamètre de serrage de l'élément de serrage. • *** pour un serrage avec placage en butée. • **** La course de serrage H max. correspond à la charge maximale admissible par l'élément de serrage lors d'une activation sans pièce à serrer.

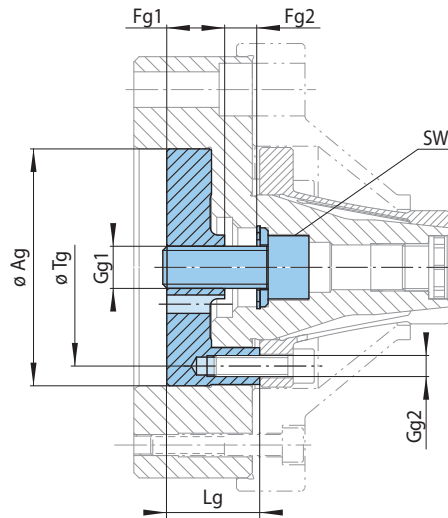
Exemple de commande

Merci d'indiquer la taille de votre élément de serrage et le diamètre de serrage de votre pièce incluant la tolérance de celui-ci dans votre commande:

Taille: HKD 30
 Diamètre de serrage: 50,47 mm
 Tolérance de la pièce: H7

➔ HKD 30-50,47H7

Module pour serrage manuel (en option)



51-1

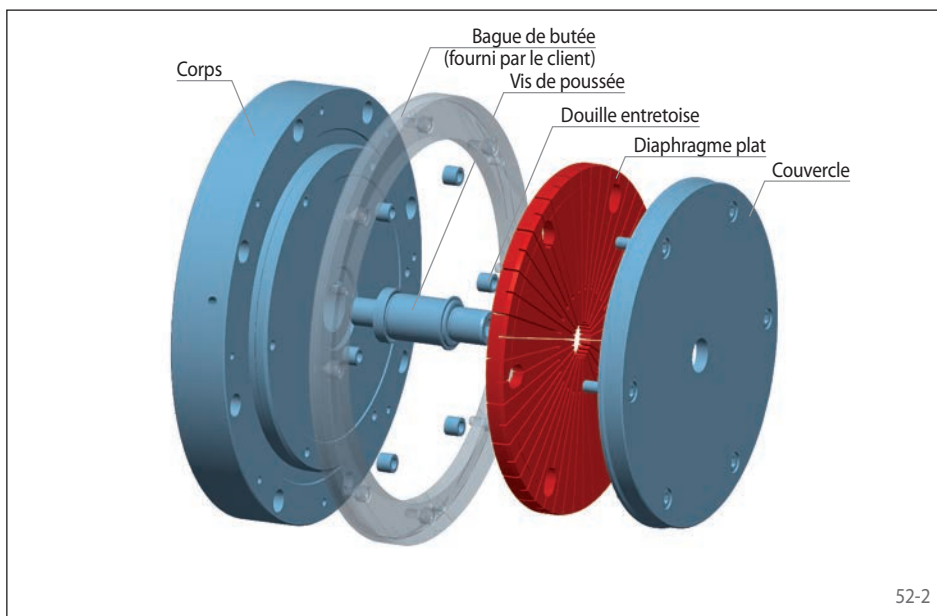
pour la taille	Couple de serrage maximum admissible M_A Nm	Ag mm	Fg1 mm	Fg2 mm	Gg1	Gg2	Lg mm	SW	Réf.
									3129-
HKDF 4	-	-	-	-	-	-	-	-	-
HKDF 6	-	-	-	-	-	-	-	-	-
HKDF 7	-	-	-	-	-	-	-	-	-
HKDF 12	-	-	-	-	-	-	-	-	-
HKDF 19	-	-	-	-	-	-	-	-	-
HKDF 30	78	90	22,0	12,2	M 16 x 1,5 LH	M 8	35,3	14	090902
HKDF 40	105	90	22,0	14,25	M 16 x 1,5 LH	M 8	35,3	14	090902
HKDF 60	230	125	23,5	28,4	M 24 x 2 LH	M 10	47,4	19	125901
HKDF 80	302	175	28,9	23,4	M 24 x 2 LH	M 12	57,4	19	175901
HKDF 100	302	175	28,9	23,4	M 24 x 2 LH	M 12	57,4	19	175901
HKDF 125	380	200	33,5	23,4	M 24 x 2 LH	M 12	62,5	19	200901
HKDF 150	530	225	41,0	47,4	M 24 x 2 LH	M 12	77,0	19	225901
HKDF 200	645	275	51,0	37,4	M 24 x 2 LH	M 12	95,0	19	275901



52-1

Caractéristiques

- Pour diamètres de serrage entre 120 mm et 375 mm
- Grande précision de concentricité $\leq 0,01$ mm
- Tolérance admise de la pièce jusqu'à IT11
- Encombrement très réduit du mandrin
- Courte portée de serrage
- Placage en butée contre des surfaces de butée externes ou contre une bague de butée externe fourni par le client
- Possibilité de serrage manuel
- Vulcanisation des fentes du diaphragme plat

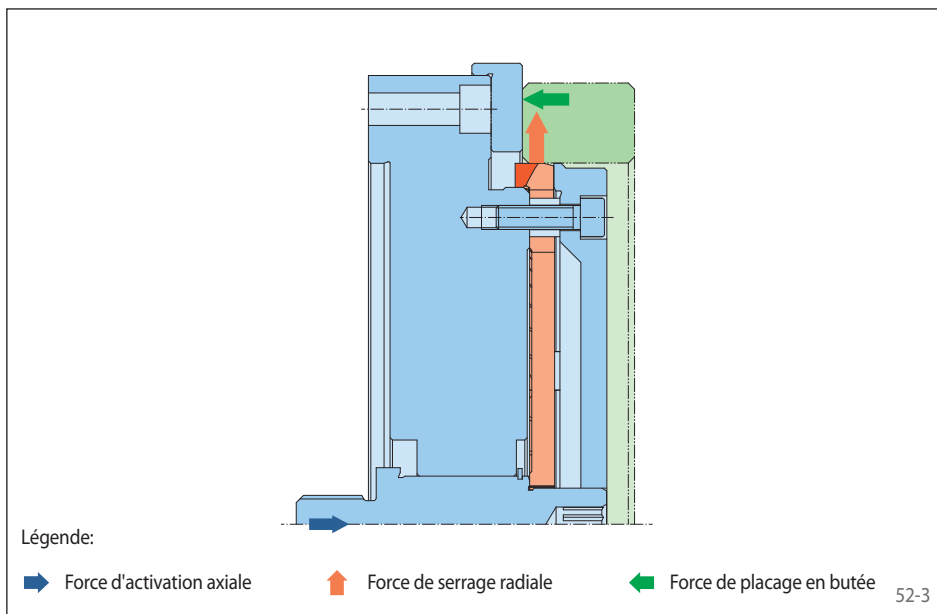


52-2

Configuration

Le mandrin intérieur à diaphragme plat est constitué d'un corps, d'une vis de poussée, d'un kit d'entretoises, d'un diaphragme plat et d'un couvercle. Un module pour activation manuelle est disponible en option. Le mandrin intérieur à diaphragme plat est fixé à la machine par l'intermédiaire du corps. Le système de serrage est actionné par la vis de poussée, qui est reliée à l'unité motrice de la machine.

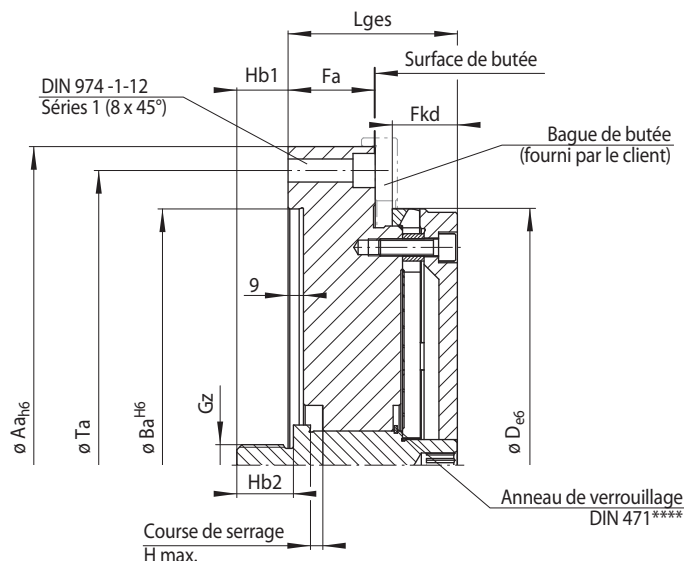
Faux-plateaux intermédiaires et Actionneurs à ressort sont présentés à partir de la page 64.



52-3

Principe de serrage

Le diaphragme plat est précontraint sur le diamètre d'appui du corps. Pour activer le serrage, le diaphragme plat subit une déformation élastique provoquée par la force de poussée axiale. La pièce à usiner est centrée et pressée en appui-plan contre la butée.



53-1

Taille	Diamètre de serrage réalisable	Expansion maximale du diamètre**	Couple maximum transmissible***	Force d'activation maximale***	Aa	Ba	Fa	Fkd	Gz	H max.	Hb1	Hb2	Lges	Ta
	D* mm				Δ D mm	M Nm	F N	mm						
KFDF 110	120 - 130	0,28	620	13700	200	125	32	23	M 16	3,4	16,5	22	63,1	175
KFDF 120	130 - 145	0,30	760	13700	200	125	32	23	M 16	3,8	16,5	22	63,1	175
KFDF 130	145 - 155	0,30	1230	19600	200	125	40	27	M 20	4,0	21,0	26	75,1	175
KFDF 140	155 - 170	0,34	1350	19600	250	175	40	27	M 20	4,5	21,0	26	75,1	225
KFDF 155	170 - 185	0,37	1500	19600	250	175	40	29	M 20	5,1	21,0	26	77,1	225
KFDF 170	185 - 200	0,43	1600	19600	250	175	40	29	M 20	5,8	21,0	26	77,1	225
KFDF 185	200 - 220	0,47	1800	19600	275	200	40	29	M 20	6,4	21,0	26	77,1	250
KFDF 200	220 - 240	0,50	2850	29400	315	240	51	34	M 24	6,7	30,0	30	95,1	280
KFDF 220	240 - 260	0,57	3150	29400	315	240	51	34	M 24	7,8	30,0	30	95,1	280
KFDF 240	260 - 280	0,64	3450	29400	375	300	51	34	M 24	8,5	30,0	30	95,1	345
KFDF 260	280 - 300	0,70	3700	29400	375	300	51	34	M 24	9,4	30,0	30	95,1	345
KFDF 280	300 - 325	0,75	4100	29400	375	300	51	38	M 24	10,2	30,0	30	99,1	345
KFDF 300	325 - 350	0,80	4500	29400	400	350	51	38	M 24	11,3	30,0	30	99,1	375
KFDF 325	350 - 375	0,80	5300	29400	425	375	51	40	M 24	12,5	30,0	30	100,6	400

* Diamètre de serrage ajustable au centième de mm - ** du diamètre de serrage de l'élément de serrage. - *** pour un serrage avec placage en butée.

**** L'anneau de verrouillage empêche de perdre la vis de poussée pendant le transport et le stockage du système. A retirer avant l'installation et mise en service.

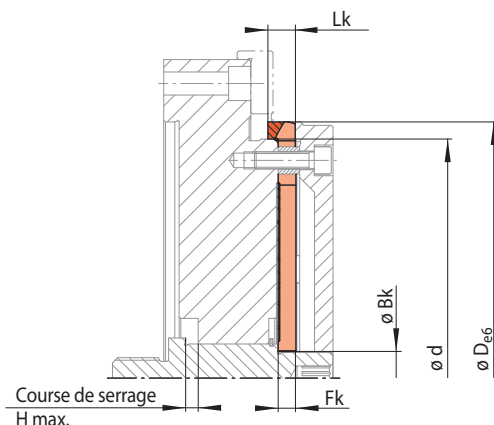
Exemple de commande

Merci d'indiquer la taille de votre système de serrage et le diamètre de serrage de votre pièce incluant la tolérance de celui-ci dans votre commande:

Taille: KFDF 120
 Diamètre de serrage: 140,47 mm
 Tolérance de la pièce: H7

➔ KFDF 120-140,47H7

pour l'adaptation des mandrins intérieurs plats à diaphragme KFD
à différents diamètres de serrage compris dans une plage donnée



54-1

Taille KFD ...	Diamètre de serrage réalisable	Expansion maximale du diamètre**	Couple maximum transmissible***	Force d'activation maximale***	Bk	Fk	H max. ****	Lk	Réf.
d mm	D* mm	Δ D mm	M Nm	F N	mm	mm	mm	mm	1192-
35	41 - 47	0,15	38	5900	10,5	3	0,8	6	035004
40	47 - 55	0,15	52	5700	10,5	3	0,9	6	040004
46	54 - 62	0,20	89	9800	12,5	4	1,1	8	046004
52	60 - 72	0,20	120	9500	12,5	4	1,3	8	052004
62	70 - 80	0,21	170	9200	12,5	4	1,7	8	062004
72	80 - 90	0,21	235	8900	12,5	4	2,1	8	072004
80	90 - 100	0,27	340	14200	16,5	5	2,2	10	080004
90	100 - 110	0,27	450	14200	16,5	5	2,6	10	090004
100	110 - 120	0,28	560	14200	16,5	5	3,1	10	100004
110	120 - 130	0,28	620	13700	16,5	5	3,4	10	110004
120	130 - 145	0,30	760	13700	16,5	5	3,8	10	120002
130	145 - 155	0,30	1230	19600	21,0	6	4,0	12	130002
140	155 - 170	0,34	1350	19600	21,0	6	4,5	12	140002
155	170 - 185	0,37	1500	19600	21,0	6	5,1	12	155002
170	185 - 200	0,43	1600	19600	21,0	6	5,8	12	170002
185	200 - 220	0,47	1800	19600	21,0	6	6,4	12	185002
200	220 - 240	0,50	2850	29400	31,5	8	6,7	14	200002
220	240 - 260	0,57	3150	29400	31,5	8	7,8	14	220002
240	260 - 280	0,64	3450	29400	31,5	8	8,5	14	240002
260	280 - 300	0,70	3700	29400	31,5	8	9,4	14	260002
280	300 - 325	0,75	4100	29400	32,0	10	10,2	16	280002
300	325 - 350	0,80	4500	29400	32,0	10	11,3	16	300002
325	350 - 375	0,80	5300	29400	32,0	10	12,5	16	325002
350	375 - 400	0,80	5800	29400	52,0	10	12,7	16	350002
375	400 - 425	0,85	6300	29400	52,0	10	13,7	16	375002
400	425 - 455	0,95	6500	29400	52,0	10	15,0	16	400002
425	455 - 485	1,00	6000	24500	52,0	12	16,1	18	425002
455	485 - 520	1,05	6600	24500	52,0	12	17,1	18	455002
490	520 - 560	1,10	7200	24500	52,0	12	18,3	18	490002

* Diamètre de serrage ajustable au centième de mm • ** du diamètre de serrage de l'élément de serrage. • *** pour un serrage avec placage en butée.

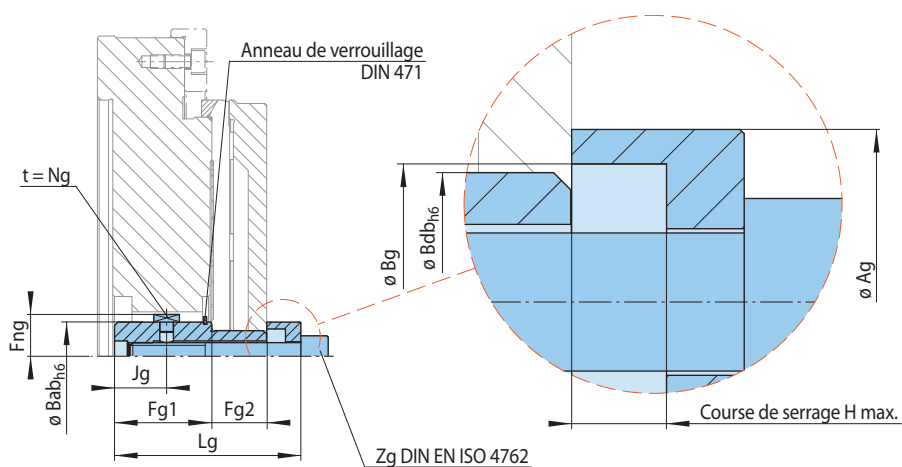
**** La course de serrage H max. correspond à la charge maximale admissible par l'élément de serrage lors d'une activation sans pièce à serrer.

Exemple de commande

Merci d'indiquer la taille de votre élément de serrage et le diamètre de serrage de votre pièce incluant la tolérance de celui-ci dans votre commande:

Taille: KFD 40
Diamètre de serrage: 50,47 mm
Tolérance de la pièce: H7
➔ KFD 40-50,47H7

Module pour serrage manuel (en option)



55-1

pour la taille	Couple de serrage maximum admissible M_A Nm	Ag	Bab	Bdb	Bg	Fg1	Fg2	Fng	H max.*	Jg	Lg	Ng	Zg	Réf.
KFDF 110	23	22	22	16	17	32,5	17,5	13,3	3,4	17,5	58,6	5	M 10	022900
KFDF 120	23	22	22	16	17	32,5	17,5	13,3	3,8	17,5	58,6	5	M 10	022900
KFDF 130	39	32	28	20	22	41,0	23,0	18,5	4,0	23,0	73,1	8	M 12	028900
KFDF 140	39	32	28	20	22	41,0	23,0	18,5	4,5	23,0	73,1	8	M 12	028900
KFDF 155	39	32	28	20	22	41,0	23,0	18,5	5,1	23,0	75,1	8	M 12	028900
KFDF 170	39	32	28	20	22	41,0	23,0	18,5	5,8	23,0	75,1	8	M 12	028900
KFDF 185	39	32	28	20	22	41,0	23,0	18,5	6,4	23,0	75,1	8	M 12	028900
KFDF 200	76	40	40	30	32	57,0	32,0	24,5	6,7	30,5	105,1	8	M 16	040900
KFDF 220	76	40	40	30	32	57,0	32,0	24,5	7,8	30,5	105,1	8	M 16	040900
KFDF 240	76	40	40	30	32	57,0	32,0	24,5	8,5	30,5	105,1	8	M 16	040900
KFDF 260	76	40	40	30	32	57,0	32,0	24,5	9,4	30,5	105,1	8	M 16	040900
KFDF 280	76	40	40	30	32	57,0	32,0	24,5	10,2	30,5	109,1	8	M 16	040900
KFDF 300	76	40	40	30	32	57,0	32,0	24,5	11,3	30,5	109,1	8	M 16	040900
KFDF 325	76	40	40	30	32	57,0	32,0	24,5	12,5	30,5	110,6	8	M 16	040900

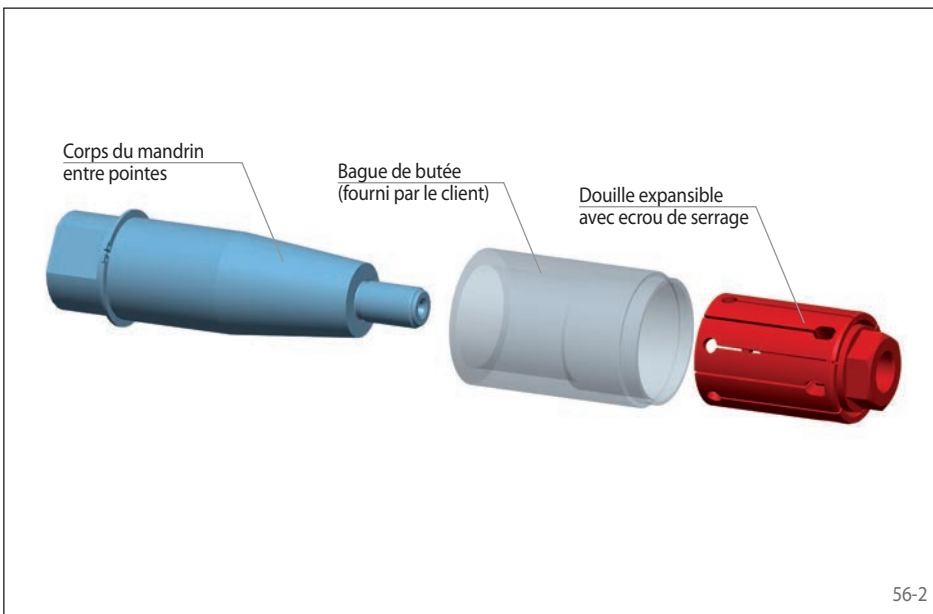
* La course de serrage H max. correspond à la charge maximale admissible par l'élément de serrage lors d'une activation sans pièce à serrer.



56-1

Caractéristiques

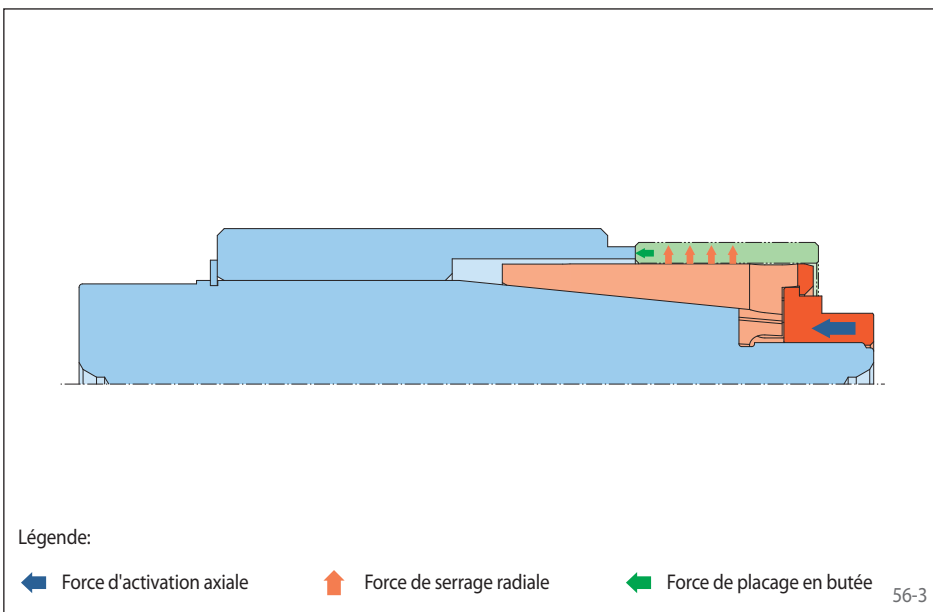
- Pour diamètres de serrage entre 11,9 mm et 132 mm
- Grande précision de concentricité $\leq 0,01$ mm
- Tolérance admise de la pièce jusqu'à IT15
- Placage en butée contre une bague de butée externe fourni par le client
- Pour pièces de faible ou forte épaisseur
- Pour serrage manuel



56-2

Configuration

Le mandrin intérieur à douille expansible entre pointes se compose d'un corps de mandrin, d'une douille expansible et de son écrou de serrage. Le mandrin est monté entre les deux pointes de centrage. La douille expansible est activée en tournant l'écrou de serrage.



56-3

Principe de serrage

Pour le serrage, la douille expansible est tirée sur le corps du mandrin entre pointes. La pièce à usiner est centrée et pressée en appui-plan contre la butée.

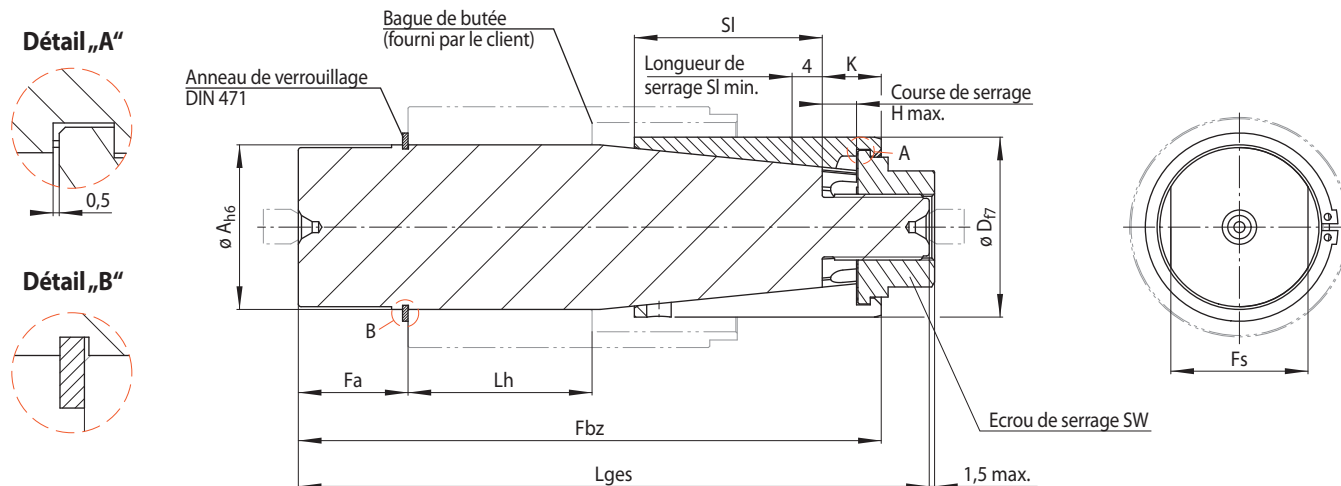
L'alésage de la pièce doit avoir une tolérance inférieure à IT7 dans la zone de serrage, indépendamment de la tolérance générale de l'alésage de la pièce.

Légende:

← Force d'activation axiale

↑ Force de serrage radiale

← Force de placage en butée



57-1

Taille	Plage de serrage D ¹⁾ mm	Expansion maximale du diamètre* Δ D mm	Couple maximum transmissible** M Nm	Couple de serrage de l'écrou** M _H Nm	A mm	Fa mm	Fbz mm	Fs mm	H max. mm	K mm	Lges mm	Lh max. mm	SI mm	SW mm
BKDI 6	11,90 - 15,00	0,6	11	5	11	17,0	69,5	9	4,1	8,1	77	24	14,9	11
BKDI 7	14,70 - 20,90	1,2	13	7	14	17,0	83,9	11	6,9	10,9	90	24	24,1	11
BKDI 12	20,70 - 27,90	1,2	44	25	20	21,2	102,45	17	6,95	11,45	110	28	33,55	17
BKDI 18	27,70 - 32,80	1,2	58	37	26	21,2	102,5	17	7,0	11,5	110	28	33,5	17
BKDI 19	32,60 - 42,80	1,2	114	67	30	28,5	148,0	27	7,0	13,0	160	46	52,0	27
BKDI 27	42,60 - 51,80	1,2	147	78	39	28,75	148,0	27	7,0	13,0	160	46	52,0	27
BKDI 32	51,60 - 64,00	2,4	273	153	49	39,75	212,5	41	13,0	21,5	230	68	68,5	41
BKDI 43	63,60 - 72,00	2,4	333	175	60	40,0	212,5	41	13,0	21,5	230	68	68,5	41
BKDI 44	71,60 - 82,00	2,4	373	204	66	48,5	277,5	55	13,0	21,5	300	94	98,5	55
BKDI 54	81,60 - 132,00	2,4	424	222	77	48,5	277,55	55	13,05	21,55	300	94	98,45	55

¹⁾ Merci de se référer au tableau pages suivantes "Douille expansible avec écrou de serrage BMD" pour les plages de serrage standards.

* du diamètre de serrage de l'élément de serrage.

** pour un serrage avec placage en butée.

Exemple de commande

Merci d'indiquer la taille de votre système de serrage et la plage de serrage de la douille expansible requise dans votre commande:

Taille: BKDI 12
Plage de serrage: 23,70 - 24,90 mm

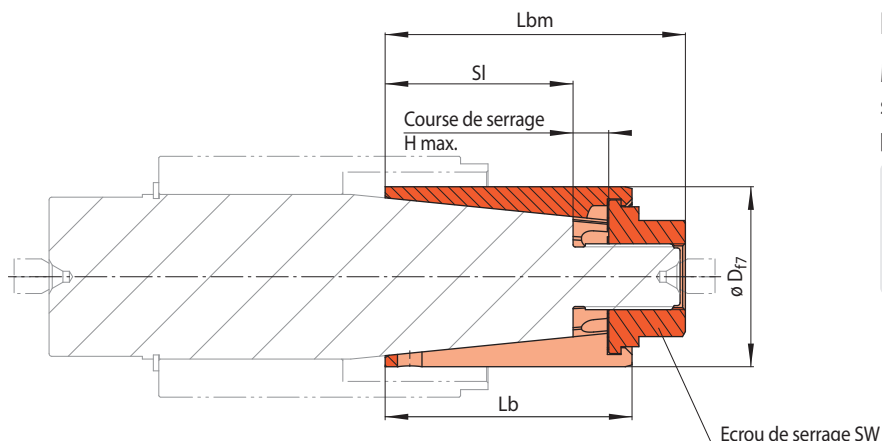
➔ BKDI 12-23,70-24,90

Profondeur d'insertion

La profondeur d'insertion minimum $Le_{min.}$ est calculée selon la formule suivante avec la longueur du chanfrein L_f de la pièce à usiner et la dimension K :

$$Le_{min.} = K + L_f + 4 \text{ mm (SI}_{min.})$$

pour l'adaptation des mandrins intérieurs à douille expansible entre pointes BKDI à différents diamètres de serrage compris dans une plage donnée



Exemple de commande

Merci d'indiquer la taille de votre élément de serrage et la plage de serrage de la douille expansible requise dans votre commande:

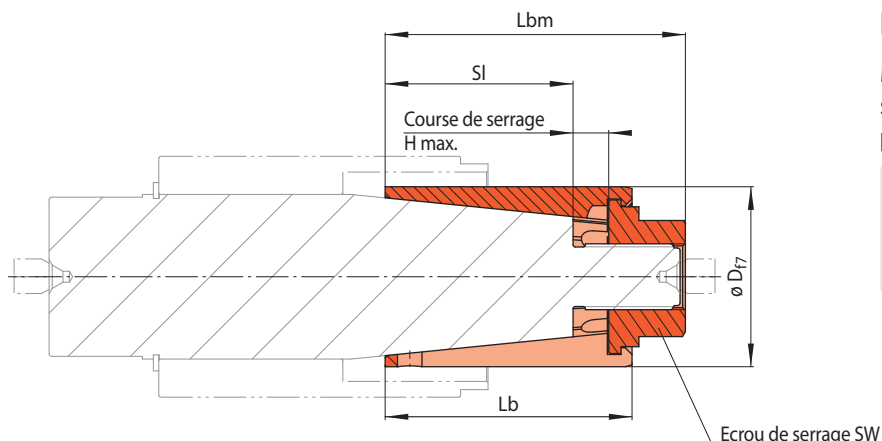
Taille: BMD 6
 Plage de serrage: 13,40 - 14,00 mm
 ➔ BMD 6-13,40-14,00

58-1

Taille BMD ...	Plage de serrage ¹⁾ D mm	Couple maximum transmissible* M Nm	Couple de serrage* M _H Nm	H max. mm	Lb mm	Lbm mm	SI mm	SW mm	Réf. 3198-
6	11,90 - 12,50	11	7	4,1	23	30,0	14,9	11	006102-011.90
	12,40 - 13,00	11	7	4,1	23	30,0	14,9	11	006102-012.40
	12,90 - 13,50	11	7	4,1	23	30,0	14,9	11	006102-012.90
	13,40 - 14,00	11	7	4,1	23	30,0	14,9	11	006102-013.40
	13,90 - 14,50	11	7	4,1	23	30,0	14,9	11	006102-013.90
	14,40 - 15,00	11	7	4,1	23	30,0	14,9	11	006102-014.40
7	14,70 - 15,90	13	8	6,9	35	42,0	24,1	11	007102-014.70
	15,70 - 16,90	13	8	6,9	35	42,0	24,1	11	007102-015.70
	16,70 - 17,90	13	8	6,9	35	42,0	24,1	11	007102-016.70
	17,70 - 18,90	13	8	6,9	35	42,0	24,1	11	007102-017.70
	18,70 - 19,90	13	8	6,9	35	42,0	24,1	11	007102-018.70
	19,70 - 20,90	13	8	6,9	35	42,0	24,1	11	007102-019.70
12	20,70 - 21,90	44	28	6,95	45	53,0	33,55	17	012102-020.70
	21,70 - 22,90	44	28	6,95	45	53,0	33,55	17	012102-021.70
	22,70 - 23,90	44	28	6,95	45	53,0	33,55	17	012102-022.70
	23,70 - 24,90	44	28	6,95	45	53,0	33,55	17	012102-023.70
	24,70 - 25,90	44	28	6,95	45	53,0	33,55	17	012102-024.70
	25,70 - 26,90	44	28	6,95	45	53,0	33,55	17	012102-025.70
	26,70 - 27,90	44	28	6,95	45	53,0	33,55	17	012102-026.70
18	27,70 - 28,90	58	37	7,0	45	53,0	33,5	17	018103-027.70
	28,70 - 29,90	58	37	7,0	45	53,0	33,5	17	018103-028.70
	29,70 - 30,90	58	37	7,0	45	53,0	33,5	17	018103-029.70
	30,60 - 31,80	58	37	7,0	45	53,0	33,5	17	018103-030.60
	31,60 - 32,80	58	37	7,0	45	53,0	33,5	17	018103-031.60
19	32,60 - 33,80	114	73	7,0	65	77,5	52,0	27	018104-032.60
	33,60 - 34,80	114	73	7,0	65	77,5	52,0	27	018104-033.60
	34,60 - 35,80	114	73	7,0	65	77,5	52,0	27	018104-034.60
	35,60 - 36,80	114	73	7,0	65	77,5	52,0	27	018104-035.60
	36,60 - 37,80	114	73	7,0	65	77,5	52,0	27	018104-036.60
	37,60 - 38,80	114	73	7,0	65	77,5	52,0	27	018104-037.60
	38,60 - 39,80	114	73	7,0	65	77,5	52,0	27	018104-038.60
	39,60 - 40,80	114	73	7,0	65	77,5	52,0	27	018104-039.60
	40,60 - 41,80	114	73	7,0	65	77,5	52,0	27	018104-040.60
41,60 - 42,80	114	73	7,0	65	77,5	52,0	27	018104-041.60	
27	42,60 - 43,80	147	95	7,0	65	77,5	52,0	27	027102-042.60
	43,60 - 44,80	147	95	7,0	65	77,5	52,0	27	027102-043.60
	44,60 - 45,80	147	95	7,0	65	77,5	52,0	27	027102-044.60
	45,60 - 46,80	147	95	7,0	65	77,5	52,0	27	027102-045.60
	46,60 - 47,80	147	95	7,0	65	77,5	52,0	27	027102-046.60
	47,60 - 48,80	147	95	7,0	65	77,5	52,0	27	027102-047.60
	48,60 - 49,80	147	95	7,0	65	77,5	52,0	27	027102-048.60
	49,60 - 50,80	147	95	7,0	65	77,5	52,0	27	027102-049.60
	50,60 - 51,80	147	95	7,0	65	77,5	52,0	27	027102-050.60

* pour un serrage avec placage en butée. ¹⁾Autres plages de serrage disponibles sur demande

pour l'adaptation des mandrins intérieurs à douille expansible entre pointes BKDI à différents diamètres de serrage compris dans une plage donnée



Exemple de commande

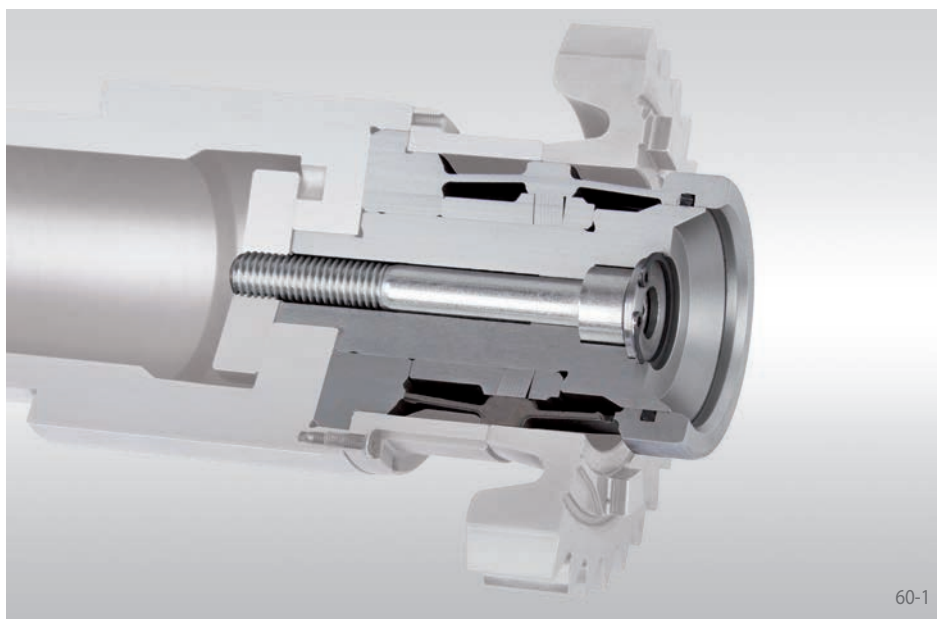
Merci d'indiquer la taille de votre élément de serrage et la plage de serrage de la douille expansible requise dans votre commande:

Taille: BMD 32
 Plage de serrage: 57,60 - 60,00 mm
 ➔ BMD 32-57,60-60,00

59-1

Taille BMD ...	Plage de serrage ¹⁾ D mm	Couple maximum transmissible* M Nm	Couple de serrage* M _H Nm	H max. mm	Lb mm	Lbm mm	SI mm	SW mm	Réf. 3198-
32	51,60 - 54,00	273	170	13	90	107,5	68,5	41	032102-051.60
	53,60 - 56,00	273	170	13	90	107,5	68,5	41	032102-053.60
	55,60 - 58,00	273	170	13	90	107,5	68,5	41	032102-055.60
	57,60 - 60,00	273	170	13	90	107,5	68,5	41	032102-057.60
	59,60 - 62,00	273	170	13	90	107,5	68,5	41	032102-059.60
	61,60 - 64,00	273	170	13	90	107,5	68,5	41	032102-061.60
43	63,60 - 66,00	333	214	13	90	107,5	68,5	41	043103-063.60
	65,60 - 68,00	333	214	13	90	107,5	68,5	41	043103-065.60
	67,60 - 70,00	333	214	13	90	107,5	68,5	41	043103-067.60
	69,60 - 72,00	333	214	13	90	107,5	68,5	41	043103-069.60
44	71,60 - 74,00	373	227	13	120	142,5	98,5	55	043104-071.60
	73,60 - 76,00	373	227	13	120	142,5	98,5	55	043104-073.60
	75,60 - 78,00	373	227	13	120	142,5	98,5	55	043104-075.60
	77,60 - 80,00	373	227	13	120	142,5	98,5	55	043104-077.60
	79,60 - 82,00	373	227	13	120	142,5	98,5	55	043104-079.60
54	81,60 - 84,00	424	265	13,05	120	142,5	98,45	55	054102-081.60
	83,60 - 86,00	424	265	13,05	120	142,5	98,45	55	054102-083.60
	85,60 - 88,00	424	265	13,05	120	142,5	98,45	55	054102-085.60
	87,60 - 90,00	424	265	13,05	120	142,5	98,45	55	054102-087.60
	89,60 - 92,00	424	265	13,05	120	142,5	98,45	55	054102-089.60
	91,60 - 94,00	424	265	13,05	120	142,5	98,45	55	054102-091.60
	93,60 - 96,00	424	265	13,05	120	142,5	98,45	55	054102-093.60
	95,60 - 98,00	424	265	13,05	120	142,5	98,45	55	054102-095.60
	97,60 - 100,00	424	265	13,05	120	142,5	98,45	55	054102-097.60
	99,60 - 102,00	424	265	13,05	120	142,5	98,45	55	054102-099.60
	101,60 - 104,00	424	265	13,05	120	142,5	98,45	55	054106-101.60
	103,60 - 106,00	424	265	13,05	120	142,5	98,45	55	054106-103.60
	105,60 - 108,00	424	265	13,05	120	142,5	98,45	55	054106-105.60
	107,60 - 110,00	424	265	13,05	120	142,5	98,45	55	054106-107.60
	109,60 - 112,00	424	265	13,05	120	142,5	98,45	55	054106-109.60
	111,60 - 114,00	424	265	13,05	120	142,5	98,45	55	054107-111.60
	113,60 - 116,00	424	265	13,05	120	142,5	98,45	55	054107-113.60
	115,60 - 118,00	424	265	13,05	120	142,5	98,45	55	054107-115.60
	117,60 - 120,00	424	265	13,05	120	142,5	98,45	55	054107-117.60
	119,60 - 122,00	424	265	13,05	120	142,5	98,45	55	054107-119.60
121,60 - 124,00	424	265	13,05	120	142,5	98,45	55	054108-121.60	
123,60 - 126,00	424	265	13,05	120	142,5	98,45	55	054108-123.60	
125,60 - 128,00	424	265	13,05	120	142,5	98,45	55	054108-125.60	
127,60 - 130,00	424	265	13,05	120	142,5	98,45	55	054108-127.60	
129,60 - 132,00	424	265	13,05	120	142,5	98,45	55	054108-129.60	

* pour un serrage avec placage en butée. ¹⁾Autres plages de serrage disponibles sur demande



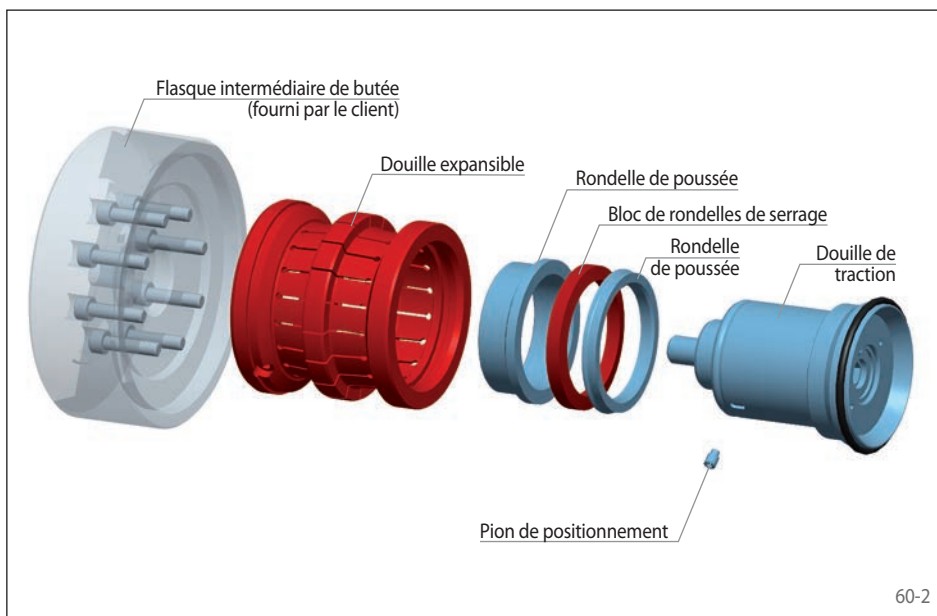
60-1

Caractéristiques

- Pour diamètres de serrage entre 22 mm et 82,5 mm
- Excellentes aptitudes pour le serrage de pièces dans des opérations concernant des engrenages
- Grande précision de concentricité $\leq 0,005$ mm
- Tolérance admise de la pièce jusqu'à IT 10
- Placage en butée contre une bague de butée externe fourni par le client
- Convient également pour un serrage d'une faible portée de centrage ou d'une surface interrompue par des rainures
- Possibilité de serrage manuel
- Protégé contre la pénétration de copeaux grâce à la vulcanisation des fentes dans la douille expansible

Configuration

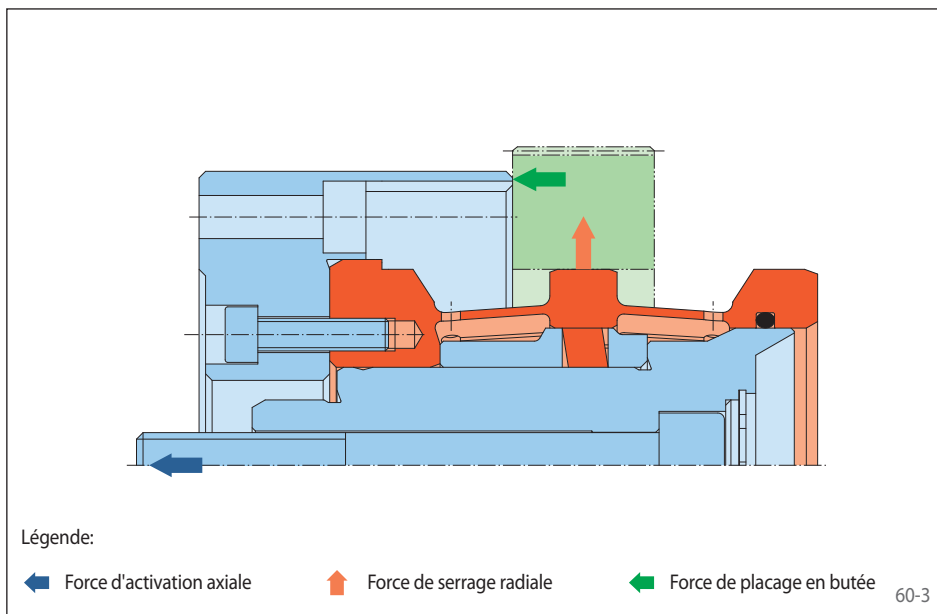
Le mandrin expansible indirect à douille est composé de l'ensemble douille de traction et de l'ensemble douille expansible. Pour une activation manuelle du serrage, une plaque fileté additionnelle est requise. Le mandrin expansible indirect à douille est vissé à la connexion de la machine via un flasque intermédiaire. Un plus haut niveau de précision de concentricité est atteint lorsque la douille expansible est finie par rectification déjà montée sur le flasque intermédiaire. Le système de serrage est activé via l'ensemble douille de traction central qui est connecté à la broche de tirage de la machine.



60-2

Principe de serrage

Un bloc de rondelles RINGSPANN est monté sur la douille de traction. Au-dessus de ce bloc, une douille expansible fendue est vissée sur un flasque intermédiaire. Lorsqu'une force d'activation axiale est appliquée, le bloc de rondelles s'expand radialement et uniformément sur toute la circonférence - et la douille expansible en fait donc de même. Les géométries coniques des zones de déformation entraînent un raccourcissement de la douille expansible fendue ce qui vient plaquer la pièce serrée en butée contre la surface de butée. Une poupée mobile ou une contre-pointe additionnelle apporte au mandrin expansible une rigidité globale supérieur après serrage. La poupée mobile ou la contre-pointe ne supporte seulement que la douille expansible.

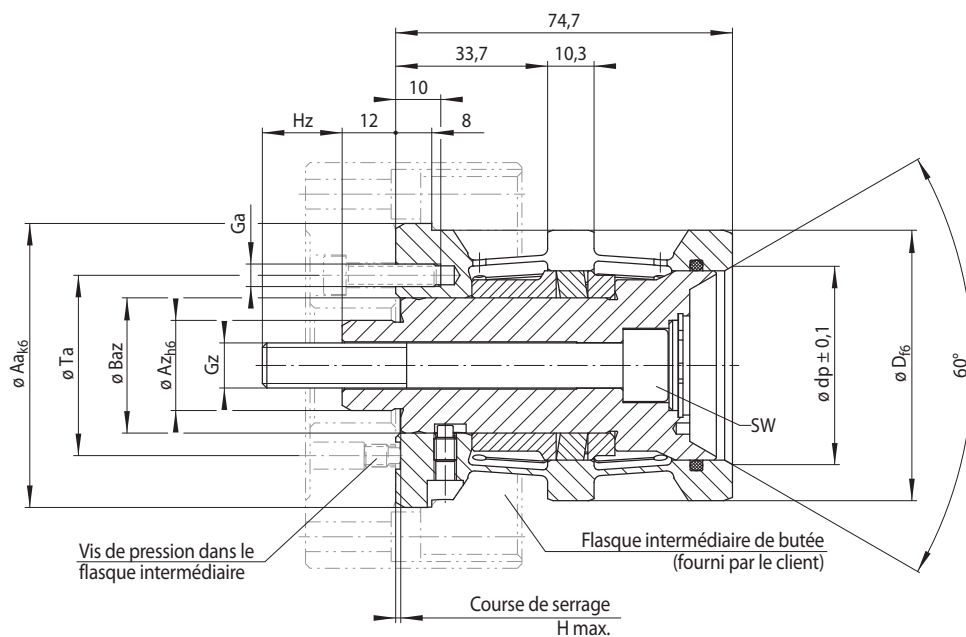


Légende:

- ← Force d'activation axiale
- ↑ Force de serrage radiale
- ← Force de placage en butée

60-3

Breveté



61-1

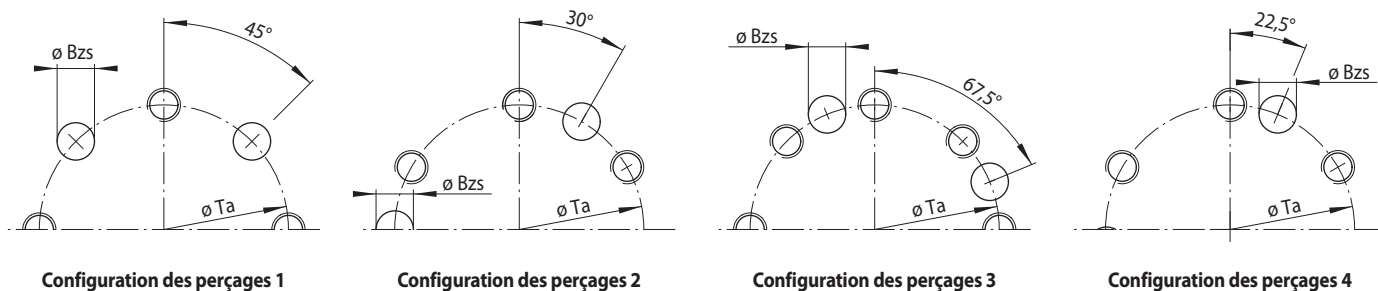
Taille	Plage de serrage D mm	Expansion maximale du diamètre* ΔD mm	Couple maximum transmissible M Nm	Force d'activation maximale F kN	Couple de serrage M_A Nm	Aa mm	Az mm	Baz mm	Bzs mm	dp mm	Ga mm	Gz mm	H max. mm	Hz mm	SW mm	Ta mm	Y**	Z***	Configuration des perçages
HDDS 11	25,00 - 32,50	0,10	7	2,8	2,6	33	11	11	5	20,8	M4	M5	0,3	8,5	4	24	4	4	1
HDDS 15	32,00 - 42,50	0,15	15	3,2	3,2	43	15	15	5	24,3	M4	M6	0,6	7,2	5	24	4	4	1
HDDS 20	42,00 - 52,50	0,15	40	7,2	9,7	53	15	20	6	34,3	M5	M8	1,0	17,0	6	30	6	3	2
HDDS 30	52,00 - 62,50	0,15	80	10,4	17,0	63	20	30	6	44,0	M5	M10	1,0	17,7	8	40	8	4	3
HDDS 40	62,00 - 72,50	0,15	120	14,0	27,3	73	20	40	6	54,0	M5	M12	1,0	17,1	10	50	8	4	3
HDDS 50	72,00 - 82,50	0,15	150	16,0	31,3	83	30	50	6	65,0	M6	M12	1,0	17,7	10	60	6	3	4

* du diamètre de serrage de l'élément de serrage.

** Y = Nombre de trous filetés Ga sur diamètre de perçage Ta

*** Z = Nombre de trous lamés Ga sur diamètre de perçage Ta, profondeur de lamage 1 mm

Configuration des trous filetés de fixation et des trous lamés pour les vis de pressions

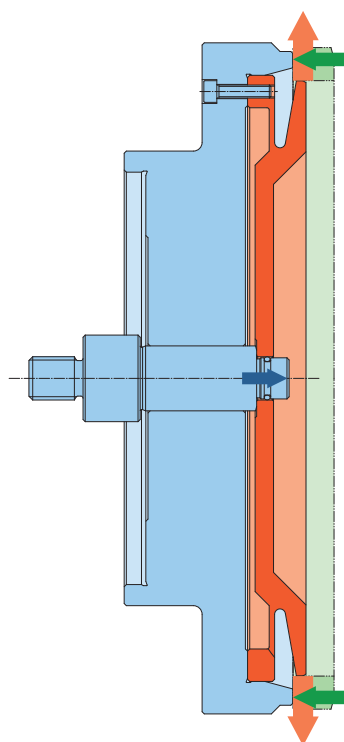


Exemple de commande

Merci d'indiquer la taille de votre système de serrage et le diamètre de serrage de votre pièce incluant la tolérance de celui-ci dans votre commande:

Taille: HDDS 20
 Diamètre de serrage: 42,50 mm
 Tolérance de la pièce: H7

➔ HDDS 20-42,50H7



Mandrin intérieur à diaphragme segmenté

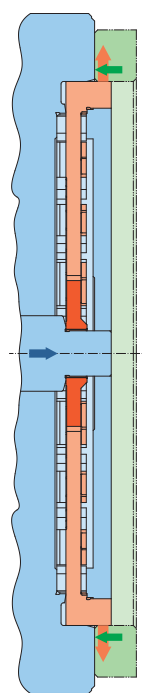
Légende:

- ➡ Force d'activation axiale
- ⬆ Force de serrage radiale
- ⬅ Force de placage en butée

62-1

Caractéristiques Mandrins intérieurs à diaphragme segmenté

- Pour diamètres de serrage entre 160 mm et 1 600 mm
- Grande précision de concentricité $\leq 0,01$ mm jusqu'au diamètre de serrage 500 mm
- Très grande précision de répétabilité $\leq 0,005$ mm
- Tolérance admise de la pièce jusqu'à IT13
- Encombrement réduit du mandrin
- Longue profondeur d'insertion
- Placage en butée
- Pour pièces de faible ou forte épaisseur
- Possibilité de serrage manuel
- Fonctionnement quasi sans usure grâce à l'expansion élastique durant le serrage. Excellente durée de vie garantie
- Possibilité de rigidité maximum du système complet machine-outil/système de serrage grâce à la courte portée de serrage
- Particulièrement adapté pour le serrage d'un étage de turbine



Mandrins intérieurs à élément court

Légende:

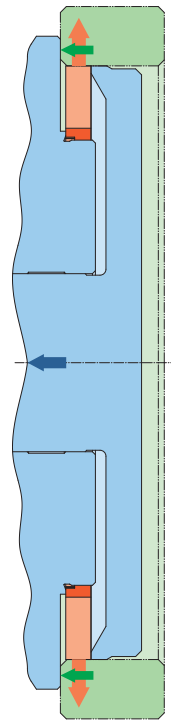
- ➡ Force d'activation axiale
- ⬆ Force de serrage radiale
- ⬅ Force de placage en butée

62-2

Caractéristiques Mandrins intérieurs à élément court

- Pour diamètres de serrage entre 70 mm et 200 mm
- Grande précision de concentricité $\leq 0,01$ mm
- Tolérance admise de la pièce jusqu'à IT11
- Encombrement très réduit du mandrin
- Placage en butée
- Vulcanisation des fentes du mandrin à élément court
- Pour trous borgnes ≥ 2 mm
- Serrage sur un court centrage et dans des trous borgnes
- Configuration simple
- Longue durée d'utilisation
- Réglage pour différents diamètres de serrage dans des séries données par simple changement de l'élément de serrage

Mandrins intérieurs à disque



Mandrins intérieurs à disque

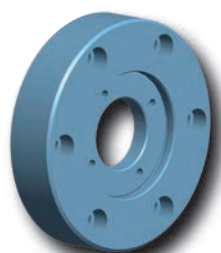
Légende:

← Force d'activation axiale ↑ Force de serrage radiale → Force de placage en butée 63-1

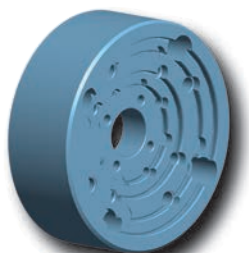
Caractéristiques Mandrins intérieurs à disque

- Pour diamètres de serrage entre 200 mm et 450 mm
- Précision de concentricité $\leq 0,02$ mm
- Tolérance admise de la pièce jusqu'à IT11
- Courte portée de serrage
- Longue profondeur d'insertion
- Placage en butée
- Possibilité de serrage manuel
- Vulcanisation des fentes du disque

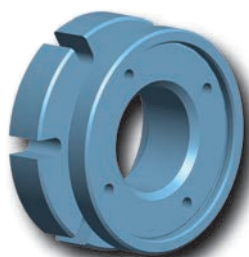
pour raccordement sur la machine suivant norme DIN 55026 Form A



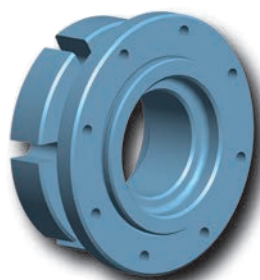
Faux-plateau intermédiaire A



Faux-plateau intermédiaire C



Faux-plateau intermédiaire B



Faux-plateau intermédiaire P 64-1

Description

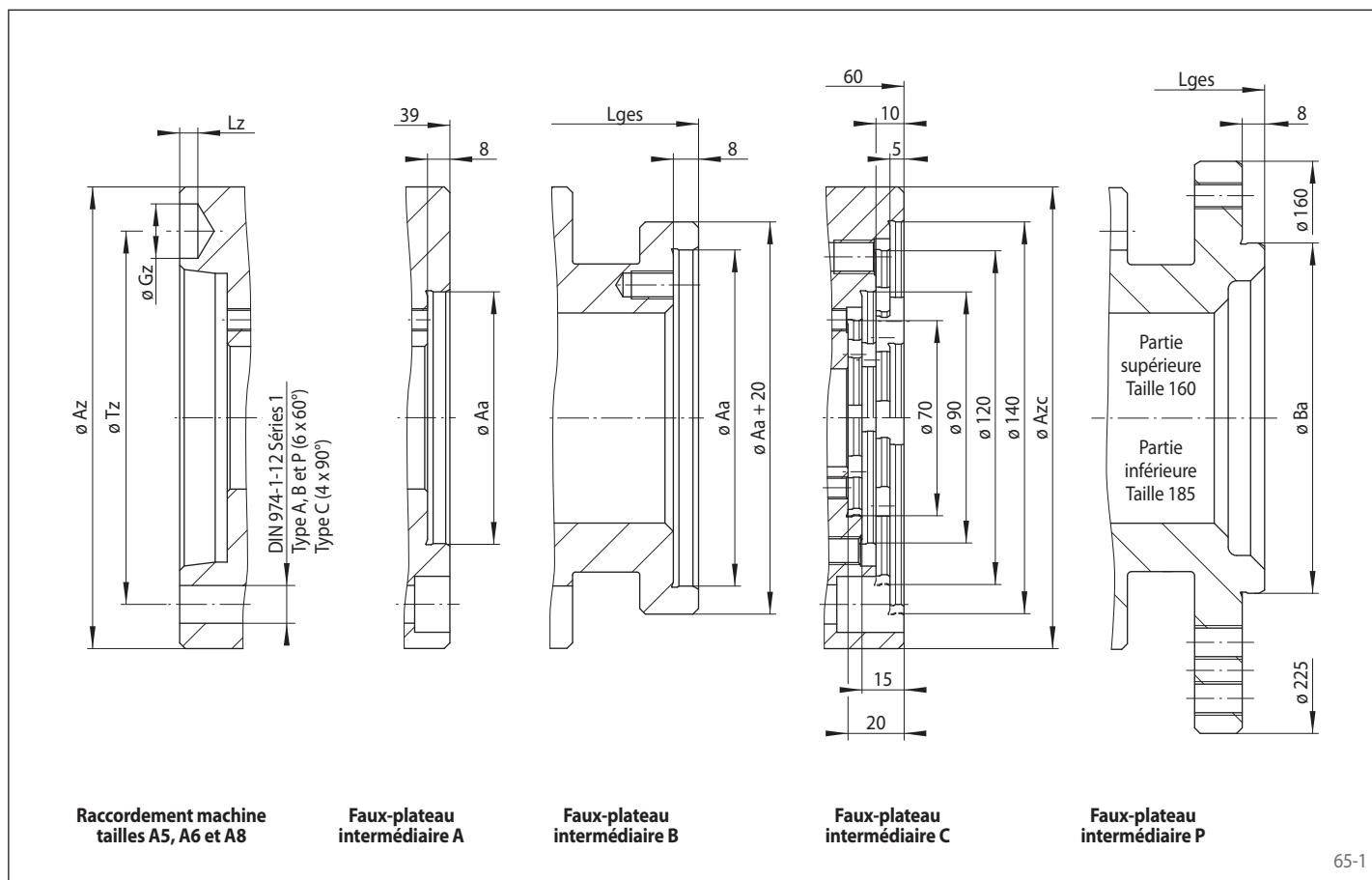
Les brides intermédiaires sont utilisées pour raccorder la fixation de la machine suivant la norme DIN 55026, tailles A5, A6 ou A8 (voir le tableau des fixations de machine) et les systèmes complets de serrage RINGSPANN.

Les combinaisons possibles sont répertoriées dans le tableau ci-dessous. En conséquence, une bride intermédiaire donnée peut être utilisée pour différents systèmes complets de serrage.

Centrage	Faux-plateau intermédiaire Z			pour raccordement sur la machine suivant norme DIN 55026			pour les systèmes complets de serrage									
	Type	Taille	pour Taille Aa* mm	Taille A5	Taille A6	Taille A8	Bloc de rondelles		Douille expansible		Douille expansible à cône court		Diaphragme plat			
							Mandrin extérieur	Mandrin intérieur	Mandrin extérieur	Mandrin intérieur	Mandrin extérieur	Mandrin intérieur	Mandrin extérieur	Mandrin intérieur		
sur le diamètre externe Aa	A	70	70	✓	✓	✓		LBDF 11		BKDF 6 BKDF 7 BKDF 12 BKDF 18						
		90	90		✓	✓	LAFF 22 LAFF 32	LBDF 15 LBDF 20 LBDF 25	BKFF 35	BKDF 19 BKDF 27		HKDF 4 HKDF 6 HKDF 7 HKDF 12				
		120	120			✓	LAFF 42	LBDF 30 LBDF 35 LBDF 40 LBDF 45	BKFF 44 BKFF 56	BKDF 32		HKDF 19				
	B	90	90	✓			LAFF 22 LAFF 32	LBDF 15 LBDF 20 LBDF 25	BKFF 35	BKDF 19 BKDF 27		HKDF 4 HKDF 6 HKDF 7 HKDF 12				
		120	120	✓	✓		LAFF 42	LBDF 30 LBDF 35 LBDF 40 LBDF 45	BKFF 44 BKFF 56	BKDF 32		HKDF 19				
		140	140	✓	✓	✓	LAFF 52	LBDF 50		BKDF 43 BKDF 44 BKDF 54	HKFF 66 HKFF 76					
	C	70	70 90 120 140	✓	✓	✓	LAFF 22 LAFF 32 LAFF 42 LAFF 52	LBDF 11 LBDF 15 LBDF 20 LBDF 25 LBDF 30 LBDF 35 LBDF 40 LBDF 45 LBDF 50	BKFF 35 BKFF 44 BKFF 56	BKDF 6 BKDF 7 BKDF 12 BKDF 18 BKDF 19 BKDF 27 BKDF 32 BKDF 43 BKDF 44 BKDF 54	HKFF 66 HKFF 76	HKDF 4 HKDF 6 HKDF 7 HKDF 12 HKDF 19				
	dans le diamètre d'alésage Ba	P	160	160	✓	✓	✓	LAFF 62	LBDF 60 LBDF 70	BKFF 79		HKFF 86 HKFF 96	HKDF 30 HKDF 40			
			185	185 200 225	✓	✓	✓	LAFF 80 LAFF 90 LAFF 100	LBDF 80 LBDF 90 LBDF 100	BKFF 110		HKFF 106 HKFF 114 HKFF 124 HKFF 134 HKFF 150	HKDF 60	KFFF 110 KFFF 120 KFFF 130 KFFF 140	KDFD 110 KDFD 120 KDFD 130	

* Correspond au diamètre Aa d'un système de serrage de précision.

pour raccordement sur la machine suivant norme DIN 55026 Form A



65-1

Raccordements machines suivant norme DIN 55026				
Taille	Az	Gz	Lz	Tz
	mm	mm	mm	mm
A5	135	16,3	6,5	104,8
A6	165	19,45	6,5	133,4
A8	210	24,2	8,0	171,4

Faux-plateau intermédiaire Z Type B pour un centrage sur le diamètre externe Aa				
Taille Aa	A5 Lges	A6 Lges	A8 Lges	
mm	mm	mm	mm	
90	74			
120	74	75		
140	74	75	81	

Faux-plateau intermédiaire Z Type P pour un centrage dans le diamètre d'alésage Ba				
Taille Aa	Ba	A5 Lges	A6 Lges	A8 Lges
mm	mm	mm	mm	mm
160	90	74	76	87
185				
200	125	78	80	87
225				

Faux-plateau intermédiaire Z Type C pour un centrage sur le diamètre externe Aa				
Taille	pour Taille Aa	A5 Azc	A6 Azc	A8 Azc
	mm	mm	mm	mm
70	70	160	165	210
	90			
	120			
	140			

Montage

Nous recommandons d'utiliser des vis de fixation classe 10.9 pour assembler le système de serrage sur le faux-plateau intermédiaire et ce dernier sur la fixation de la machine.

Exemples de commandes types A, B et C

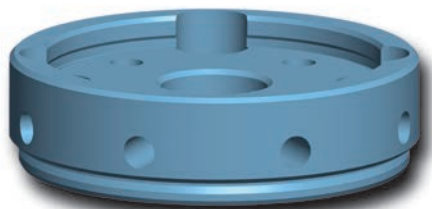
Faux-plateau intermédiaire Z, type C pour le centrage au diamètre externe Aa, pour raccordement sur la machine suivant norme DIN 55026 taille A8, pour une dimension Aa de 120 mm.

- ZCA8 70

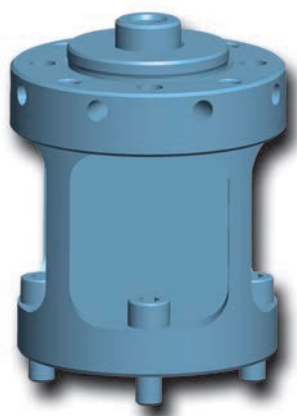
Exemple de commande type P

Faux-plateau intermédiaire Z, type P pour le centrage dans le diamètre d'alésage Ba, pour raccordement sur la machine suivant norme DIN 55026, taille A6, avec dimension Aa of 185 mm.

- ZPA6 185



Faux-plateaux intermédiaires Z
Type D



Actionneur à ressort
FUSR

Les exigences de précision d'équilibrage étant croissantes, il est absolument nécessaire de réaliser une procédure d'équilibrage précise.

Les faux-plateaux intermédiaires RINGSPANN pour serrage manuel et les actionneurs à ressort pour une production de série automatisée satisfont à ces exigences.

Ces adaptateurs raccordent le système de serrage de précision RINGSPANN à la broche de la machine. Le raccordement de la broche est conforme au standard des machines d'équilibrage Schenck RoTec.

66-1



Source: machine d'équilibrage verticale Schenck RoTec dans une ligne de production

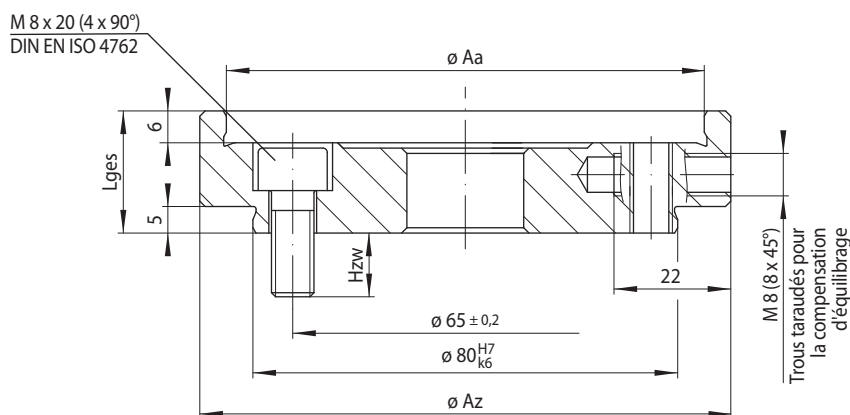
66-2

Exemple d'application

Cet exemple montre les composants en fonctionnement sur une machine d'équilibrage Schenck RoTec. Durant l'opération d'équilibrage, la pièce reste serrée en position sous l'effet du ressort. Pour desserrer et changer la pièce, la force de tirage de la broche, côté machine, comprime le ressort et desserre ainsi le système de serrage.

- ❶ Actionneur à ressort FUSR
- ❷ Mandrin intérieur à douille expansible
- ❸ Rondelle de butée en option

pour un serrage manuel
pour raccordement sur machines d'équilibrage



67-1

Faux-plateau intermédiaire Z		pour les systèmes complets de serrage			Az	Hzw	Lges
Type	Taille Aa	Mandrin extérieur expansible à cône court	Mandrin intérieur à base de bloc de rondelles	Mandrin intérieur à douille expansible	mm	mm	mm
pour un centrage au diamètre externe Aa D	70		LBDF 11	BKDF 6 BKDF 7 BKDF 12 BKDF 18	84	12	23
	90		LBDF 15 LBDF 20 LBDF 25	BKDF 19 BKDF 27	100	12	23
	120		LBDF 30 LBDF 35 LBDF 40 LBDF 45	BKDF 32	130	10	29
	140	HKFF 66 HKFF 76	LBDF 50	BKDF 43 BKDF 44 BKDF 54	150	10	31

Description

Les faux-plateaux intermédiaires Z, Type D raccordent les systèmes de serrage de précision RINGSPANN aux broches des machines d'équilibrage.

La pièce à équilibrer est serrée et desserrée en activant le système de serrage de précision manuellement. Le faux-plateau intermédiaire est disponible en quatre tailles et couvre une large plage de serrage lorsqu'il est associé à différents systèmes de serrage.

Huit trous radiaux taraudés sont prévus pour équilibrer parfaitement le faux-plateau intermédiaire avec le système de serrage qui est fixé sur la machine par quatre vis M8.

Exemple de commande type D

Faux-plateau intermédiaire Z, type D pour machines d'équilibrage (SR), avec Aa égal à 90 mm, pour centrage d'un mandrin intérieur à douille expansible BKDF 27 sur un diamètre extérieur Aa:

- ZDSR 90-BKDF 27

Actionneur à ressort FUSR

pour serrage activé par ressort
pour machines d'équilibrage



Description

Les actionneurs à ressort FUSR raccordent les systèmes de serrage de précision RINGSPANN aux broches des machines d'équilibrage comme une unité de force de serrage.

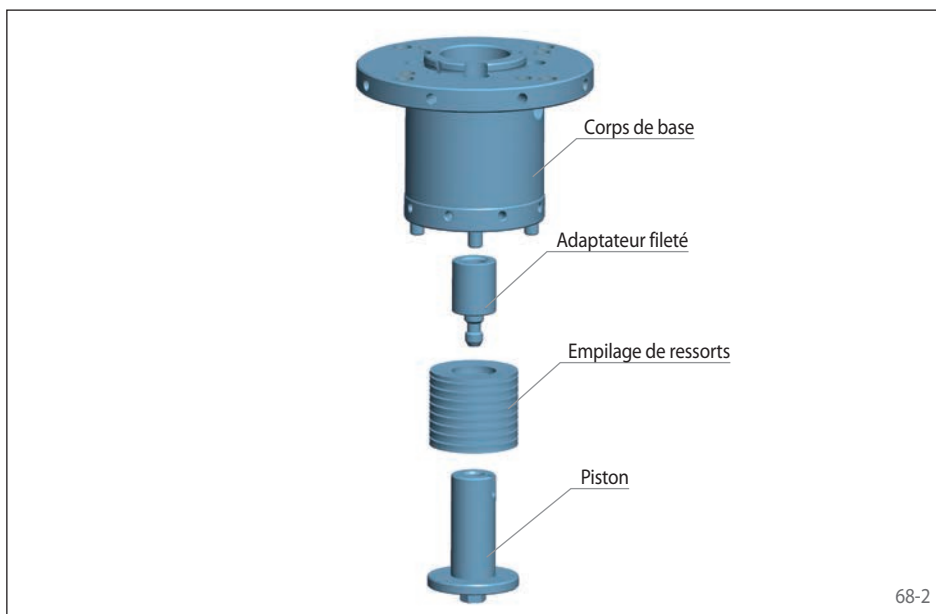
La pièce est serrée en activant le système de serrage de précision via les rondelles ressorts Belleville de l'actionneur à ressort. Le desserrage est effectué par la force de tirage de la broche de la machine qui s'oppose à la force du ressort. L'actionneur à ressort est disponible en cinq tailles et couvre une large plage de serrage lorsqu'il est associé à différents systèmes.

Huit trous taraudés radiaux sont prévus afin d'équilibrer parfaitement l'actionneur à ressort avec le système de serrage. Ce produit est fixé sur la machine par quatre vis M8.

Configuration

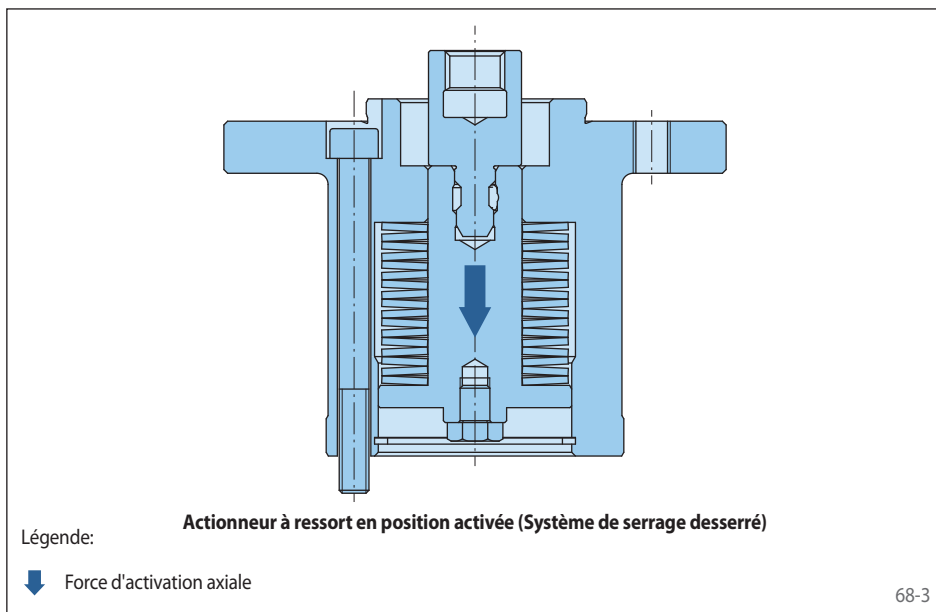
L'actionneur à ressort pour machines d'équilibrage est composé d'un corps, d'un empilage de ressorts, un piston et un adaptateur fileté. La mise en place s'effectue par le raccordement du flasque spécifique de l'actionneur à ressort sur la machine. Le système de serrage est activé par la force du ressort et desserré par la force de tirage de la broche de la machine qui s'oppose à la force du ressort de l'actionneur.

En remplaçant l'adaptateur fileté fourni par une autre taille, la connexion à différents systèmes de serrage de précision est rendu possible, conformément au tableau ci-contre.

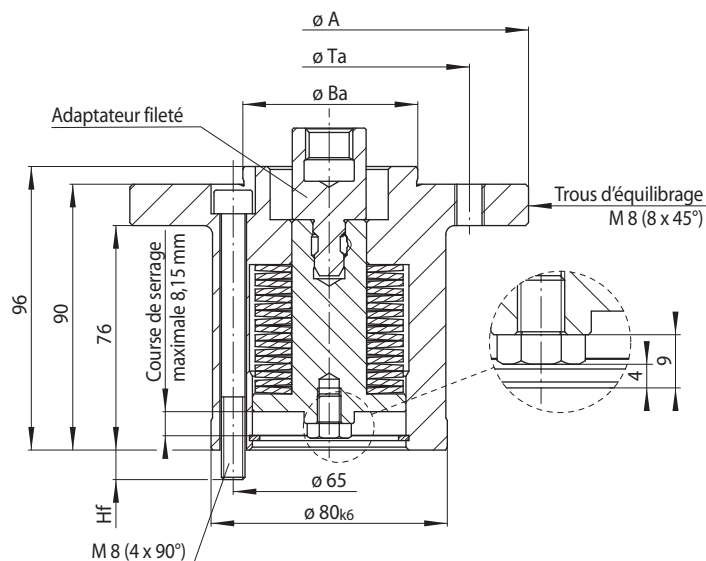


Principe de serrage

Lorsque que la force tirage de la broche de la machine est supprimée, la force du ressort s'exerce sur la tige de serrage. Celle-ci se déplace axialement et active l'élément de serrage du système qui est lui même raccordé à la tige de serrage.



pour serrage activé par ressort
pour machines d'équilibrage



69-1

Actionneur à ressort FUSR pour centrage dans un diamètre d'alésage Ba						pour les systèmes complets de serrage					
Taille	pour taille Aa* mm	A mm	Ba _{-0,02} mm	Hf mm	Ta mm	Force de serrage effective F**		Douille expansible***		Douille expansible à cône court	
						Course de serrage 0 mm min. N	Course de serrage 6 mm max. N	Mandrin extérieur	Mandrin intérieur	Mandrin extérieur	Mandrin intérieur
70	70	85	37	10	50	3840	2300		BKDF 6 BKDF 7 BKDF 12 BKDF 18		
90	90	85	50	10	70	3840	2300	BKFF 35	BKDF 19 BKDF 27		HKDF 4 HKDF 6 HKDF 7 HKDF 12
120	120 140	135	60	10	95 115	3840	2300	BKFF 44 BKFF 56	BKDF 32 BKDF 43 BKDF 44 BKDF 54	HKFF 66 HKFF 76	HKDF 19
160	160	160	90	12	135	3840	2300	BKFF 79		HKFF 86 HKFF 96	HKDF 30 HKDF 40
185	185 200 225	225	125	12	160 175 200	3840	2300	BKFF 110		HKFF 106 HKFF 114 HKFF 124 HKFF 134 HKFF 150	HKDF 60

* Correspond au diamètre Aa d'un système de serrage de précision.

** La force effective de serrage et donc le couple transmissible dépendent de la tolérance sur le diamètre de serrage.

*** Lorsqu'un actionneur à ressort est utilisé, la course maximale de serrage est de 6 mm et la variation maximale du diamètre D est de 1,2 mm pour les mandrins extérieurs à douille expansible BKFF 79 à BKFF 110, et les mandrins intérieurs à douille expansible BKDF 32 à BKDF 54. Pour utiliser la totalité de l'expansion de la douille expansible $\Delta D = 2,4$ mm, deux adaptateurs filetés avec 1,2 mm chacun son inclus à la livraison.

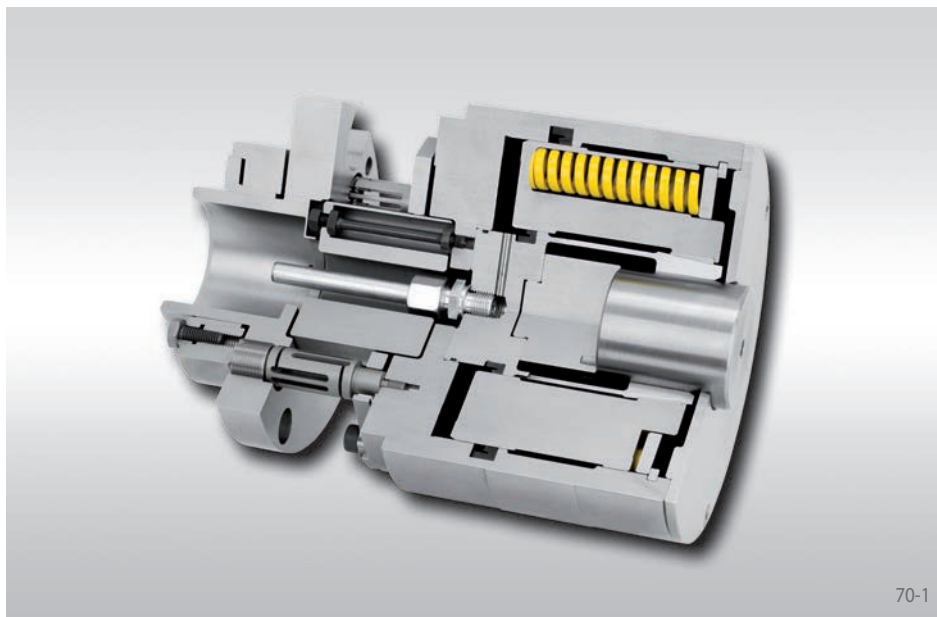
Exemple de commande

Actionneur à ressort FUSR pour machines d'équilibrage, taille 120, pour centrer un mandrin intérieur à douille expansible BKDF 44 dans l'alésage diamètre Ba:

- FUSR 120-BKDF 44

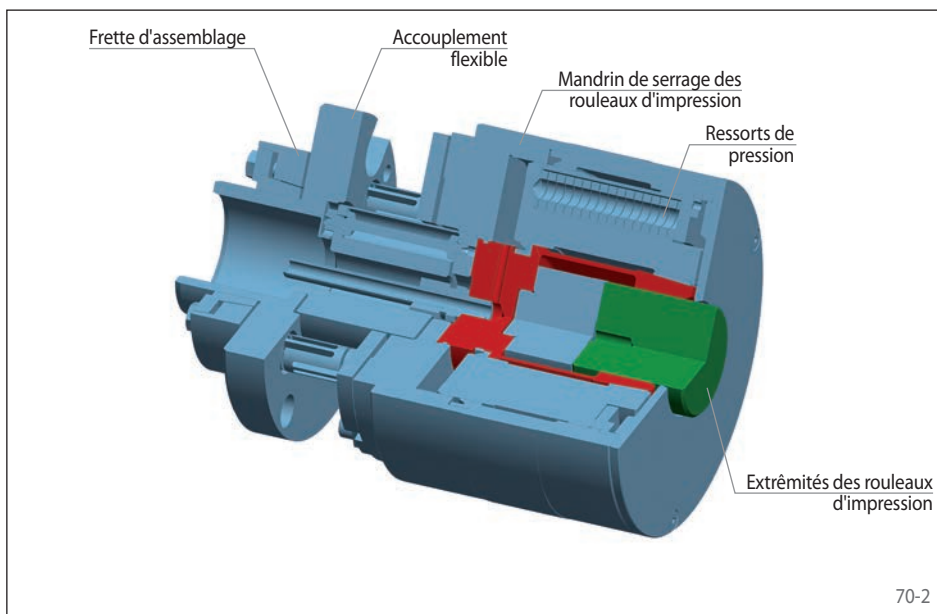
Mandrins d'accouplement SKDZ

pour cylindres d'impression dans les presses d'imprimerie
serrage par ressort - desserrage pneumatique



Caractéristiques

- Pour diamètres de serrage de 40 mm à 70 mm
- Très grande précision de concentricité
- Grande rigidité torsionnelle
- Grande rigidité axiale
- Longue profondeur d'insertion
- Compensation des défauts d'alignements radiaux jusqu'à 0,5 mm
- Compensation des désalignements angulaires



Configuration

Le mandrin d'accouplement pour rouleaux d'impression de presses d'imprimerie est constitué d'un mandrin de serrage des rouleaux et d'un accouplement flexible relié par une frette d'assemblage à l'arbre de transmission. L'accouplement flexible compense les défauts d'alignement axiaux et angulaires du rouleau d'impression tout en maintenant la rigidité torsionnelle et axiale requise pour garantir une qualité d'impression satisfaisante.

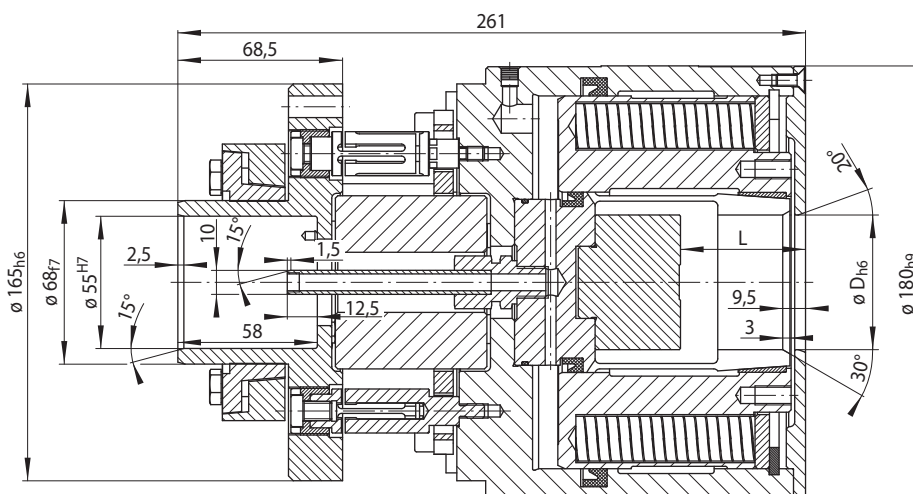
Le mandrin de serrage du rouleau d'impression est desserré par pression pneumatique. En l'absence de pression, le rouleau d'impression est accouplé à la transmission. Lorsque la pression pneumatique est enlevée, l'accouplement se ferme et serre l'arbre du rouleau sans placage en butée. Le mandrin d'accouplement est alors centré sur l'axe du rouleau d'impression fixe.



Avantages

- Pour un changement rapide et un serrage précis des rouleaux d'impression dans les presses de gravure et flexographiques
- Réduit les coûts de réglage et permet une production flexible avec des cycles courts
- Grande fiabilité d'une transmission de puissance sans glissement
- Bon fonctionnement à haute vitesse grâce à l'équilibrage du système

pour cylindres d'impression dans les presses d'imprimerie
serrage par ressort - desserrage pneumatique



71-1

Type	Plage de serrage D		ΔD	Profondeur d'insertion L		Couple transmissible	Force axiale transmissible	Pression de desserrage requise
	min. mm	max. mm		min. mm	max. mm			
SKDZ 10	40	60	0,7	47	62	280	± 4000	15
SKDZ 20	> 60	70	0,7	47	62	280	± 8000	15

Exemple de commande

Merci d'indiquer votre type de mandrin d'accouplement, le diamètre de serrage de votre rouleau d'impression en incluant sa tolérance et la profondeur d'insertion L dans votre commande:

Type: SKDZ 10
Diamètre de serrage: 50 mm
Tolérance: h6
Profondeur d'insertion: 45 mm

➔ SKDZ 10-50h6-45

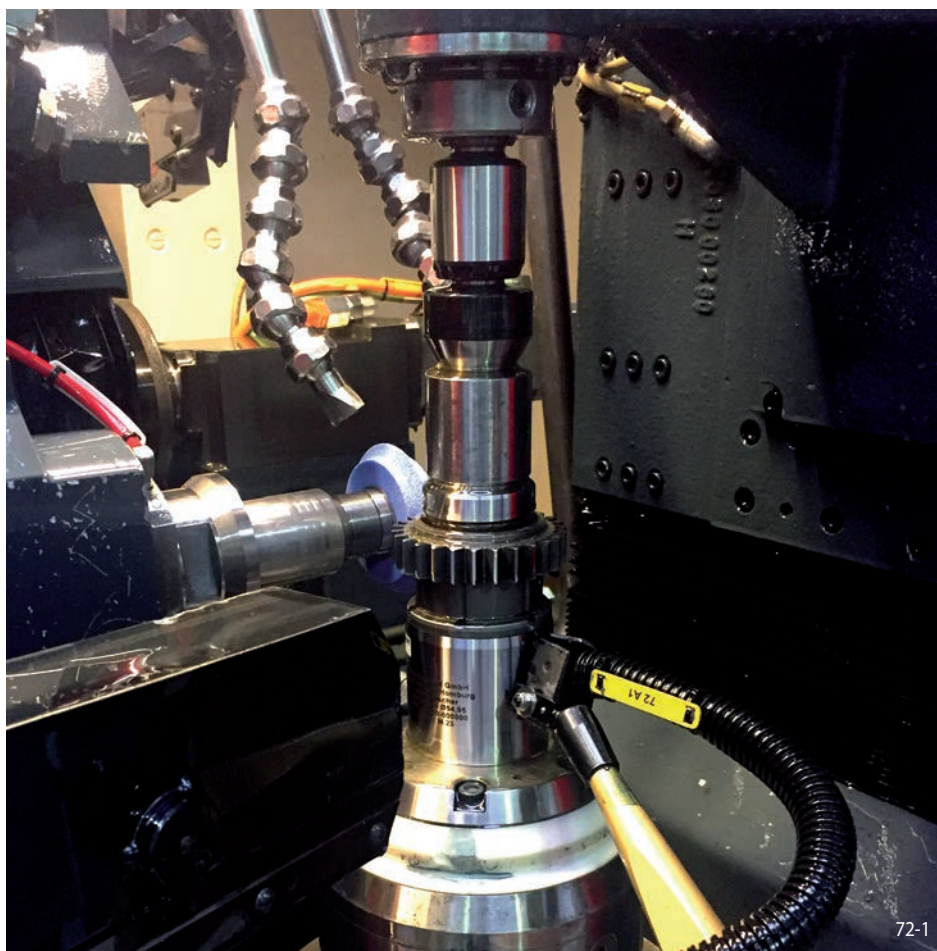
Vitesse de rotation maximale en tr. min⁻¹

Les mandrins d'accouplement peuvent être utilisés jusqu'à une vitesse de 1000 min⁻¹.

Desserrage hydraulique

D'autres modèles comme ceux à desserrage hydraulique, sont disponibles sur demande.

Roue dentée pour boîte de vitesses de sport automobile



Pièce

Roue dentée

Type de machine

Machine de rectification

Usinage

Rectification de denture

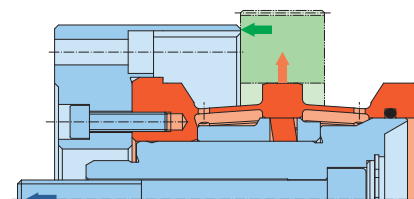
Fonction

- Serrage avec précision de concentricité de 5 µm max
- Jeu d'insertion additionnel
- Serrage avec placage en butée de la pièce
- Principe de serrage excluant toute fuite hydraulique
- Activation manuelle

Notre solution

Mandrin expansible à douille indirect

Brève description



Pour la fabrication de pignons spécifiques aux clients présents dans le monde du sport automobile international, les exigences de précision géométrique les plus strictes s'appliquent. Celles-ci sont nettement supérieures aux exigences de qualité normale en ingénierie automobile standard. Les constructeurs automobiles demandent aux roues dentées une qualité de transmission élevée de 5 ou 4 conformément à la norme DIN 3961. Volker Schlautmann, responsable de la division des systèmes de serrage RINGSPANN, a donc mis au point un nouveau mandrin à douille expansible indirect: le HDDS. Ce système innovant de serrage interne est une alternative extrêmement précise et économique aux mandrins de serrage à expansion hydraulique. La précision de son fonctionnement ($\leq 5 \mu\text{m}$) lui est très favorable et il accepte des pièces ayant des alésages présentant des classes de tolérance allant jusqu'à IT10. Le HDDS réduit considérablement les coûts de la technologie de chargement et de positionnement nécessaire pour un fonctionnement entièrement automatisé.

Le groupe RINGSPANN a présenté ce nouveau mandrin expansible à la maison mère d'un spécialiste Suisse de la roue dentée. Une pièce adaptée y a été sélectionnée : une roue dentée de précision destinée à un rapport spécial d'une boîte de vitesses de sport. Un centre de rectification Höfner Helix 400 a été utilisé pour l'usinage. L'installation du mandrin HDDS a été faite verticalement, serré et centré dans un mandrin hydraulique. Les ingénieurs spécialistes des engrenages ont ensuite serré manuellement une pièce de contrôle neutre afin de vérifier la précision de battement axial et la précision de concentricité réelle du mandrin à douille expansible indirect avec un appareil de mesure tactile d'une précision au µm. Le résultat a étonné l'assistance: l'appareil de mesure affichait $\leq 2 \mu\text{m}$ pour le voile axial et $\leq 3 \mu\text{m}$ pour la concentricité - des précisions étonnantes pour un système de serrage mécanique sans effort d'alignement supplémentaire! Quelle précision pouvait alors être atteignable lors de la rectification de l'engrenage?

Pour le savoir, une poupée mobile a été montée. Cependant, sa distance de déplacement s'est avérée être trop courte pour atteindre le mandrin expansible à douille RINGSPANN. Une entretoise a dû être utilisée pour combler l'écart, bien qu'elle ne puisse pas être centrée. En dépit de montage improvisé, la roue dentée ébauchée a été serrée avec le HDDS et l'opération de rectification a commencé.

Surprise sur l'appareil de mesure

La roue dentée finie a été retirée du HDDS et des mesures tactiles ont été effectuées dans un système de mesure des coordonnées. La précision géométrique de l'engrenage à involute (le terme désigne une mise en forme optimale des flancs de denture vis à vis des efforts) était bien comprise dans les limites de tolérance. Malgré l'entretoise supplémentaire entre la poupée mobile et la pièce à usiner, seuls les deux tiers environ de la tolérance autorisée étaient utilisés.

Roue dentée pour boîte de vitesses de sport automobile

Encouragés par les excellents résultats obtenus jusque-là, les ingénieurs spécialisés dans l'engrenage ont entrepris une nouvelle série d'essais, mais cette fois sans la poupée mobile. Le nouveau mandrin à douille expansible indirect a ensuite montré toute ses qualités. Lors de la rectification de denture sans la poupée mobile, seulement la moitié de la tolérance autorisée a été consommée. Une qualité d'engrenage de grade 4 pourrait même être obtenue, et ce, sans que le dispositif de serrage ne soit réaligné!

Une plus grande précision à moindre coût

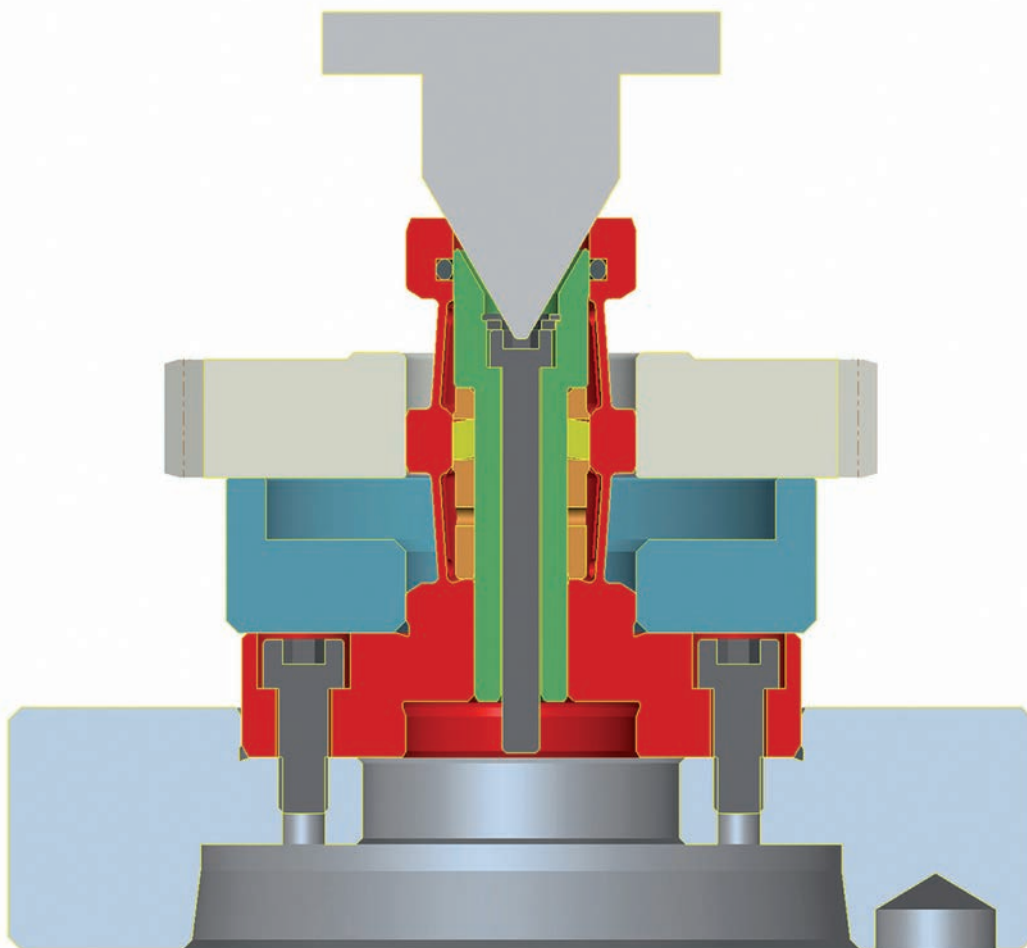
Avec son nouveau mandrin à douille expansible, RINGSPANN offre une alternative très économique aux mandrins de serrage à expansion hydraulique. «En plus des hautes précisions atteignables avec le HDDS, l'expansion du diamètre de notre nouveau mandrin à douille expansible est également jusqu'à quatre fois plus élevée. Cela ne signifie pas seulement un degré de flexibilité plus élevé, mais revêt une

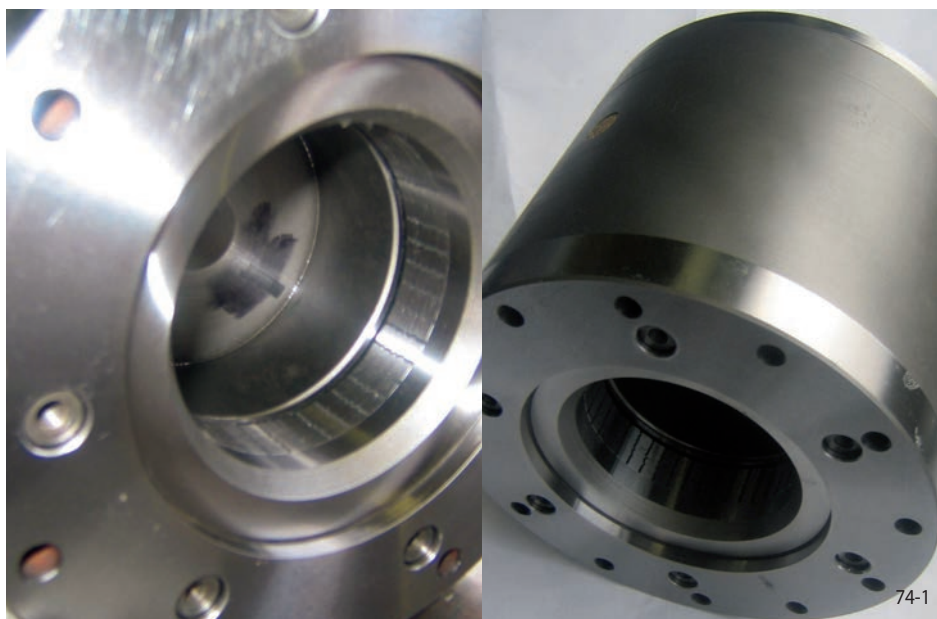
importance particulière pour la mise en œuvre simple de processus de fabrication entièrement automatisés », déclare Volker Schlautmann. Il est important de mentionner ici que, pour des raisons purement physiques, les mandrins de serrage à expansion hydraulique ont un taux de dilatation assez faible. Cela nécessite une grande précision de la part des systèmes de maintenance utilisés pour le chargement des pièces, ce qui ne peut généralement être atteint qu'avec des investissements supplémentaires considérables dans la technologie de mesure et de contrôle. Ce problème disparaît avec le nouveau mandrin à douille expansible.

Serrage sans risque de fuite

Autre avantage du nouveau mandrin HDDS : à la différence des systèmes de serrage hydrauliques, il n'est pas sujet aux risques de fuites. Ceci offre à l'utilisateur une plus grande sécurité de fonctionnement, puisqu'un défaut sur un mandrin de serrage à expansion hydraulique est

toujours accompagné d'un dysfonctionnement, d'un démontage et d'une réparation par le fabricant. Seules les rondelles de serrage - également des produits de qualité RINGSPANN - du mandrin à douille expansible sont sujets à une usure minimale. Ceux-ci peuvent être remplacés très facilement sans que le mandrin HDDS ne soit retiré de la broche de la machine. Enfin, il convient de mentionner que le nouveau système de serrage intérieur de RINGSPANN peut également être facilement utilisé pour des pièces avec des portées de serrage très courtes. Le mandrin à douille expansible exerce une action de tirage de la pièce en plaquant celle-ci contre une surface de butée en l'alignant, garantissant ainsi un centrage et un serrage précis des pièces avec des portées de serrage réduites. Même les alésages interrompus par une ou des rainures par exemple, peuvent être serrés de manière fiable et précise par le mandrin HDDS de RINGSPANN sans aucune aide supplémentaire.





Pièce

Outil servant à tester le couple de manœuvre des vis

Type de machine

Machine de contrôle

Usinage

Contrôle de la matière des vis

Fonction

Serrage d'un arbre de transmission de puissance

Notre solution

- Mandrin extérieur à base de blocs de rondelles
- Serrage pneumatique

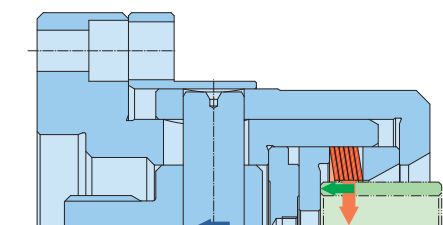
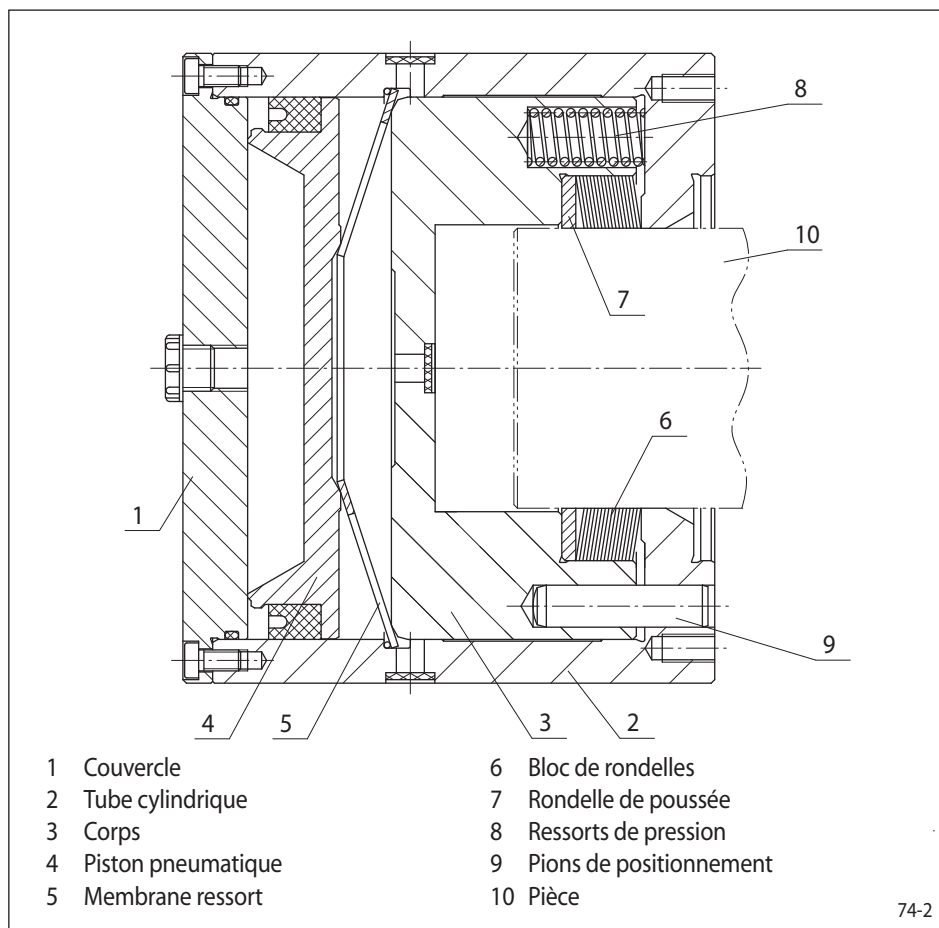
Bénéfice pour le client

- Diamètre d'encombrement réduit
- Couple transmissible très élevé avec une pression d'alimentation pneumatique faible
- Jeu d'insertion additionnel
- Maintenance aisée

Breve description

Le piston pneumatique (4) déplace, par l'intermédiaire d'une membrane ressort spéciale (5), le corps (3) avec un rapport de multiplication spécifique. Le bloc de rondelles de serrage (6) est situé à l'intérieur du corps (3). La force axiale générée dans ce cas, fait basculer le bloc de rondelles de serrage (6) en position verticale, l'arbre est ainsi centré et serré. Le mandrin de serrage extérieur est ouvert par la force des ressorts (8) lorsque la pression pneumatique est enlevée. Le couple généré durant l'essai est transmis via plusieurs pions de positionnement (9) précisément ajustés.

Principe de serrage



Carter de différentiel de poids lourds



Pièce

Carter de différentiel de poids lourds

Type de machine

Centre d'usinage

Usinage

Perçage

Fonction

- Serrage d'un carter de différentiel de poids lourds
- Possibilité de changer le diamètre de serrage
- Chargement automatique

Notre solution

- Mandrin intérieur expansible à cône court
- Changement de diamètre de serrage en utilisant différentes douilles expansibles
- Complété par un système de serrage et un adaptateur pour montage sur la machine
- Serrage hydraulique

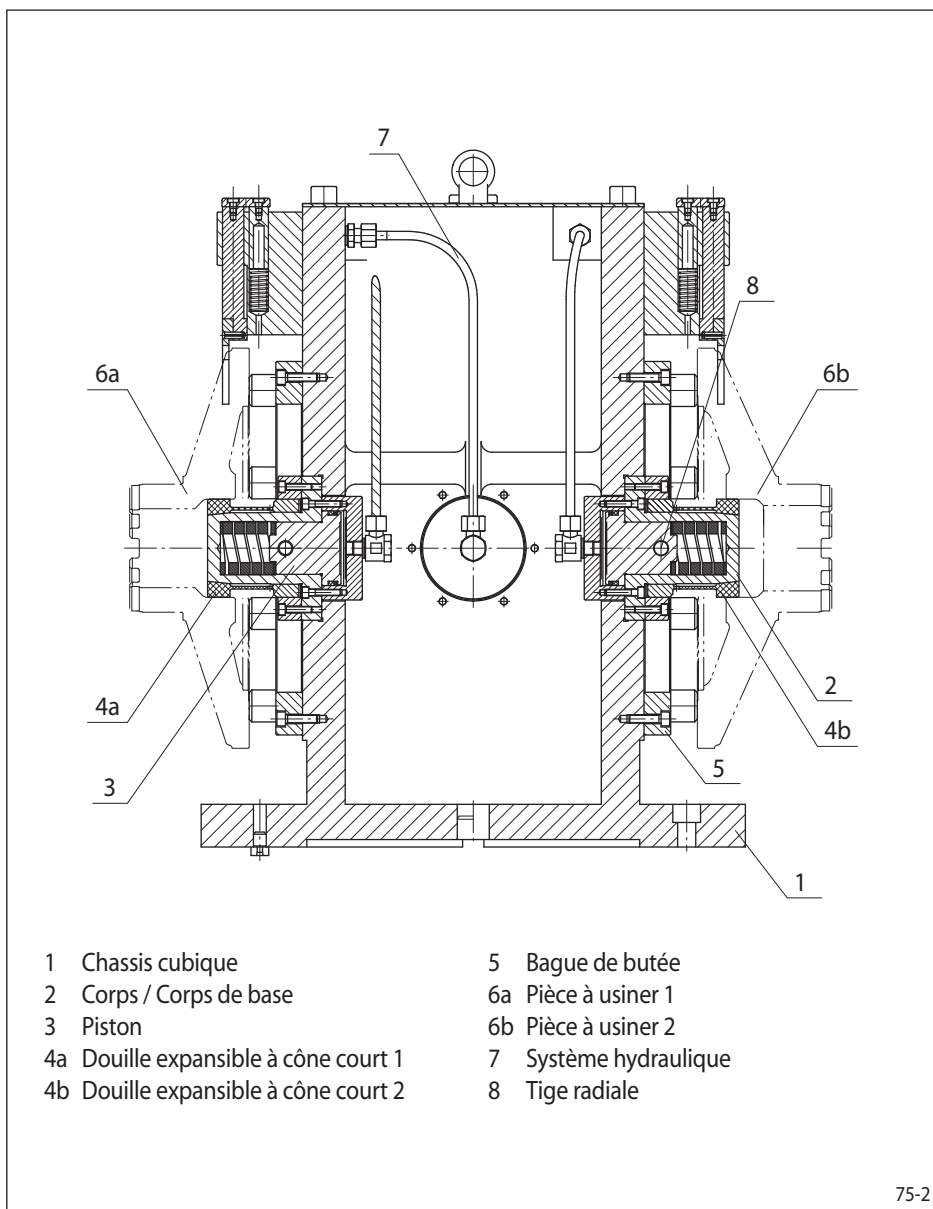
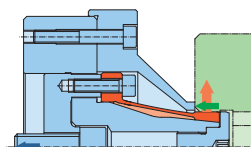
Bénéfice pour le client

- Montage rapide
- Jeu d'insertion additionnel
- Protégé contre la pénétration de copeaux grâce à la vulcanisation des fentes du fourreau conique

Brève description

Différents types de carter de différentiel de camion peuvent être serrés avec différentes bagues de butée (5) et douilles expansibles (4). Le changement peut être effectué très rapidement. Le serrage et le desserrage sont actionnés par pression hydraulique. Lors du serrage, la pression tire la douille expansible (4) sur le corps de base (2). La pièce à usiner (6) est placée contre la bague d'appui (5), centrée et serrée. Les faux-ronds axiaux et radiaux sont inférieurs à 0,01 mm. Cette solution est utilisée pour serrer sur de très courtes portées et pour régler le jeu d'insertion de la pièce à usiner à partir de la course. Ce système de serrage est idéal pour le chargement automatique. Le châssis cubique (1) est équipé d'un système de fixation correspondant au "point-zéro" du plateau de la machine ce qui permet un serrage rapide et un positionnement précis.

Principe de serrage



- | | |
|--------------------------------------|-----------------------|
| 1 Chassis cubique | 5 Bague de butée |
| 2 Corps / Corps de base | 6a Pièce à usiner 1 |
| 3 Piston | 6b Pièce à usiner 2 |
| 4a Douille expansible à cône court 1 | 7 Système hydraulique |
| 4b Douille expansible à cône court 2 | 8 Tige radiale |

75-2

Couronne dentée de poids lourds



Pièce

Couronne dentée de poids lourds

Type de machine

Tailleuse

Usinage

Taillage

Fonction

- Serrage de la couronne dentée dans l'alésage central
- Chargement automatique
- Production de série en 3 x 8 heures
- Changement rapide pour obtenir différents diamètres de serrage

Notre solution

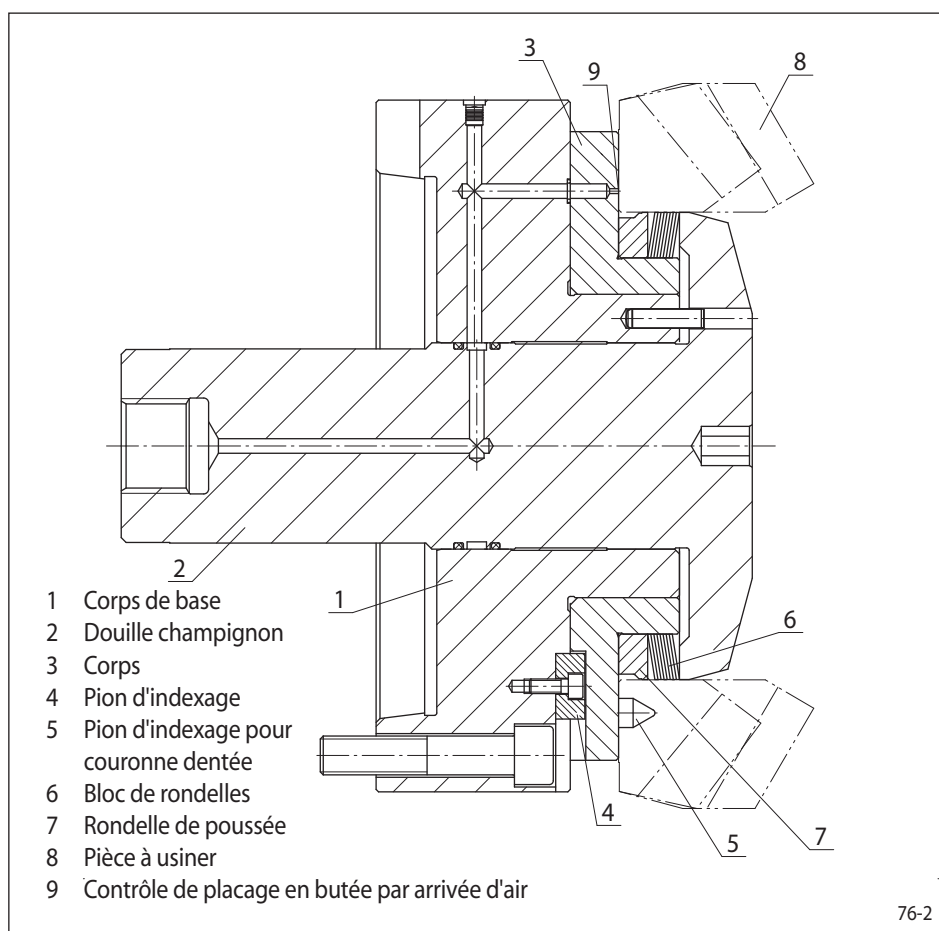
- Mandrin intérieur à base de bloc de rondelles avec kit de changement de diamètre de serrage et contrôle de butée
- Serrage activé par la machine

Bénéfice pour le client

- Très grande précision de serrage
- Chargement de pièce à usiner facilité par un chanfrein spécial sur la douille champignon et un jeu d'insertion additionnel
- Contrôle de placage en butée par arrivée d'air
- Longue durée de vie des blocs de rondelles
- Kits de serrage interchangeables pour réduire le temps de réglage

Brève description

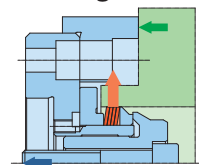
Le mandrin intérieur à base de blocs de rondelles est équipé d'une unité de chargement automatique de pièce à usiner. Pour assurer un chargement sans choc, la douille champignon (2) comporte un chanfrein d'insertion. Un jeu supplémentaire d'environ 0,2 mm facilite encore le chargement. Au cours du serrage, la couronne dentée (8) est plaquée contre la surface de butée et serrée. Les faux-ronds axiaux et radiaux sont inférieurs à 0,01 mm. L'appui-plan des faces en contact est vérifié par arrivée d'air (9). En changeant de kit de serrage, constitué d'une douille champignon (2), d'un corps (3), d'une rondelle de poussée (7) et d'un bloc de rondelles (6), le système de serrage peut être reconfiguré rapidement et adapté pour serrer un nouveau type de couronne dentée.



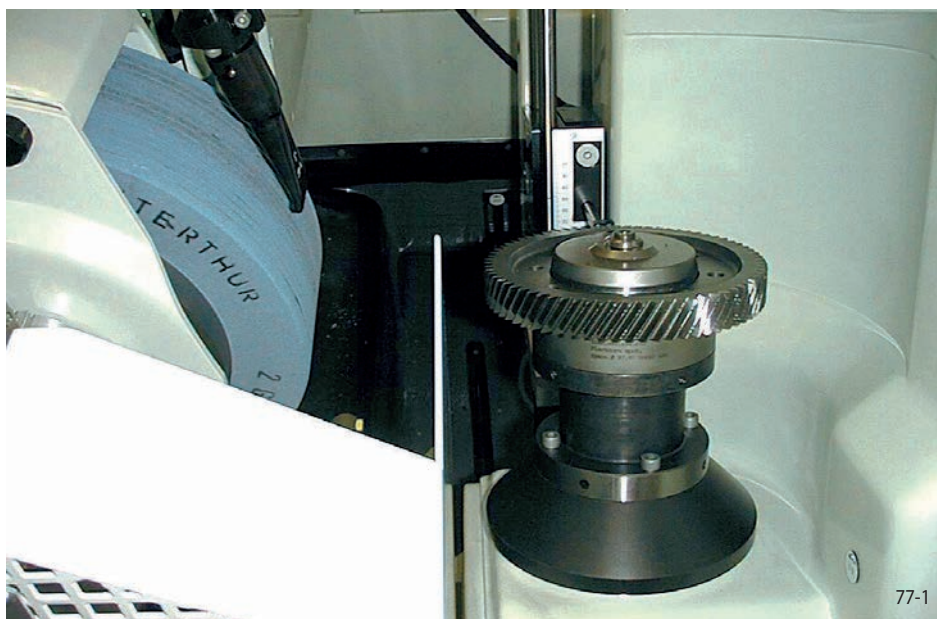
- 1 Corps de base
- 2 Douille champignon
- 3 Corps
- 4 Pion d'indexage
- 5 Pion d'indexage pour couronne dentée
- 6 Bloc de rondelles
- 7 Rondelle de poussée
- 8 Pièce à usiner
- 9 Contrôle de placage en butée par arrivée d'air

76-2

Principe de serrage



Engrenage cylindrique automobile



Pièce

Engrenage cylindrique automobile

Type de machine

Rectifieuse

Usinage

Rectification d'engrenages hélicoïdaux

Fonction

- Centrage précis d'un pignon
- Contrôle de placage en butée

Notre solution

- Mandrin intérieur plat à diaphragme
- Contrôle de placage en butée par arrivée d'air
- Desserrage par l'effort intrinsèque de ressort de la rondelle
- Serrage hydraulique

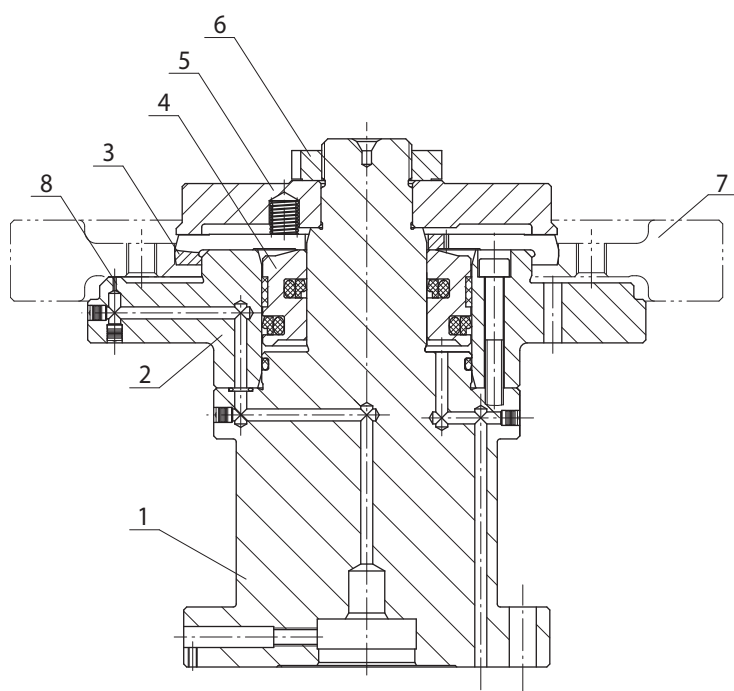
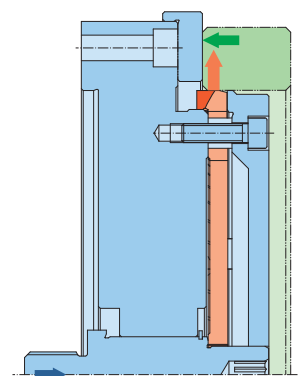
Bénéfice pour le client

- Grande précision de concentricité $\leq 0,01$ mm
- Précision de répétabilité maximale $\leq 0,004$ mm
- Adapté pour des chargements de pièce à usiner automatiques
- Placage en butée fiable de la pièce à usiner
- Parfaitement adapté pour une production en série

Brève description

Lorsque la pression hydraulique est appliquée, le piston (4) est poussé contre l'élément de serrage (3) du mandrin intérieur à diaphragme plat et l'active. Le pignon à denture droite (7) est centré, plaqué contre la douille d'appui (2) et serré. La bonne position du pignon à denture droite est vérifiée par une arrivée d'air (8). Le système de serrage est centré et stabilisé via la douille d'appui. Lorsque la pression hydraulique est enlevée, le système est relâché. Plusieurs ressorts de rappel sont placés dans le couvercle (5) pour ramener le piston (4) en position et contrer les forces de frottement générées par les segments.

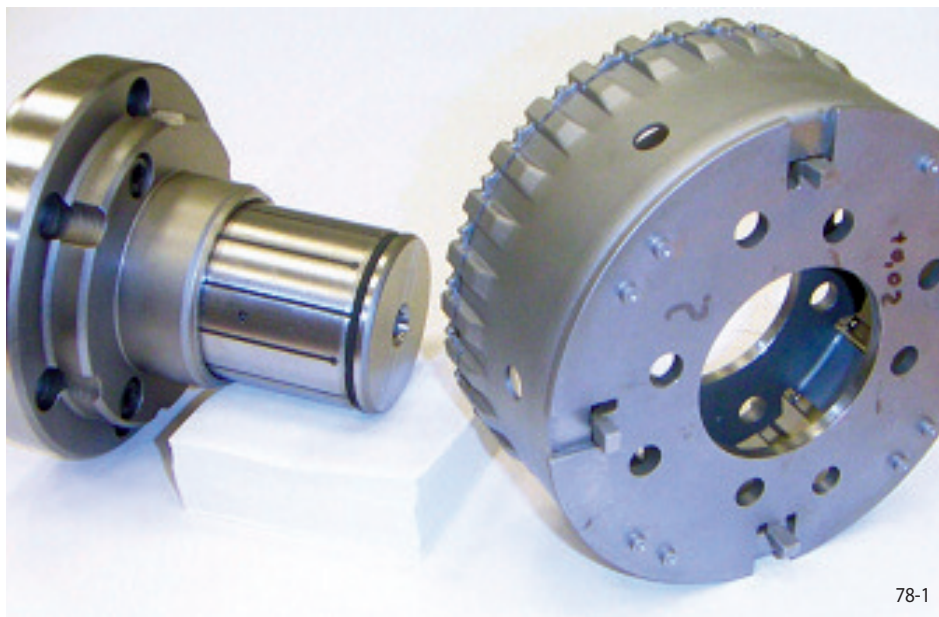
Principe de serrage



- | | |
|--|--|
| 1 Corps de base / Corps | 5 Couvercle avec ressorts de poussée |
| 2 Placage en butée avec contrôle pneumatique | 6 Erou cannelé |
| 3 Mandrin intérieur plat à diaphragme | 7 Pièce à usiner |
| 4 Piston | 8 Contrôle de placage en butée par arrivée d'air |

77-2

Porte-satellites



78-1

Pièce

Porte-satellites

Type de machine

Machine de perçage spéciale

Usinage

Perçage et alésage

Fonction

- Serrage en deux zones distinctes
- Contrôle de placage en butée par arrivée d'air
- Force de serrage
- Serrage indirect sans placage en butée

Notre solution

- Mandrin intérieur à serrage différentiel indirect avec blocs de rondelles
- Serrage activé par la machine

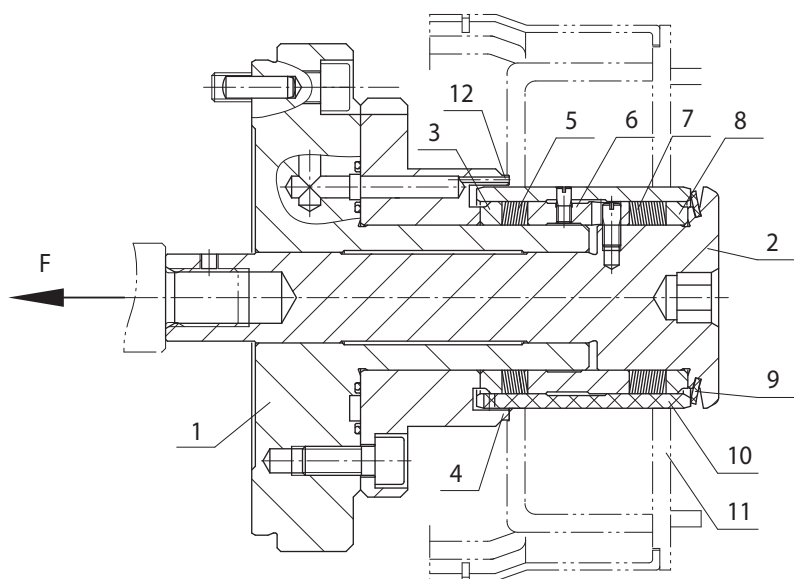
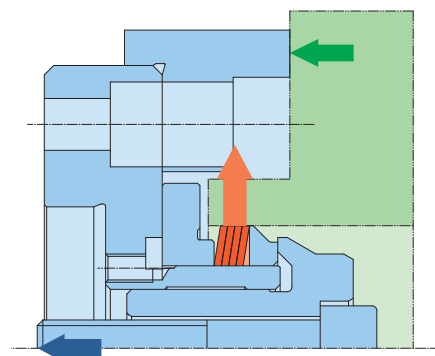
Bénéfice pour le client

- Serrage en deux zones distinctes avec un unique actionneur central
- Grande précision de concentricité $\leq 0,01$ mm
- Déformation minimale des composants à paroi mince durant le serrage

Brève description

Les deux blocs de rondelles de serrage (5, 7) sont actionnés indépendamment par la force motrice de la machine. Le bloc de rondelles mince (5) est applati en premier en raison de sa faible résistance intrinsèque. Il serre le porte-satellites (11) et plaque celui-ci contre la butée (4). Ensuite, le second bloc de rondelles (7) est applati et centre le porte-satellites (11). Le bon alignement du porte-satellites est surveillé par une arrivée d'air (12).

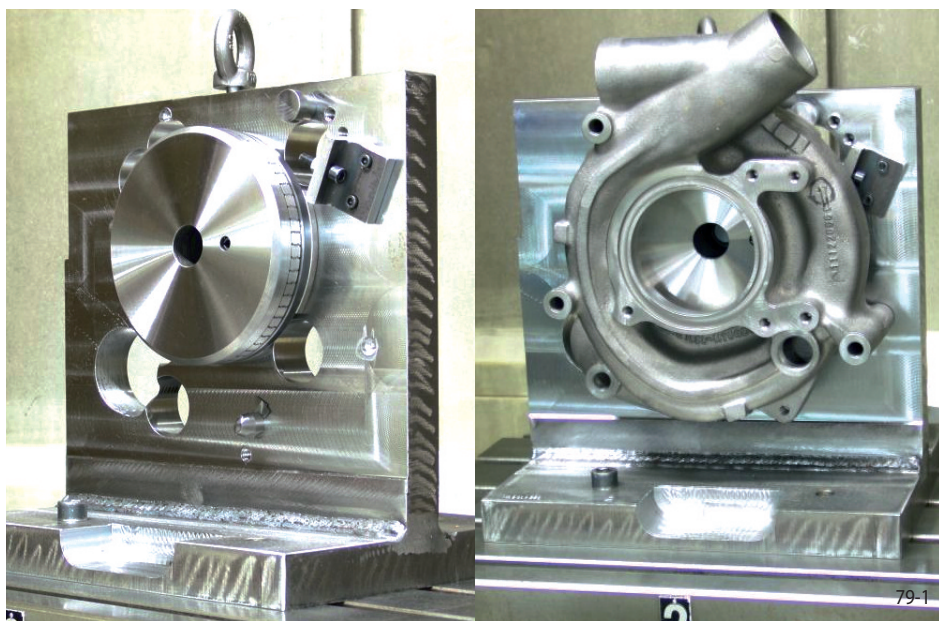
Principe de serrage



- | | |
|---------------------------------------|---|
| 1 Corps de base / Corps | 7 Bloc de rondelles de serrage épais |
| 2 Douille champignon | 8 Rondelle de poussée |
| 3 Rondelle de poussée | 9 Ressort de contrainte |
| 4 Bague de butée | 10 Douille |
| 5 Bloc de rondelles de serrage étroit | 11 Pièce à usiner |
| 6 Douille différentielle | 12 Contrôle de placage en butée par arrivée d'air |

78-2

Carter de turbo-compresseur



Pièce

Carter de turbo-compresseur

Type de machine

Centre d'usinage

Usinage

Perçage et fraisage

Fonction

- Centrage, alignement et serrage pour la reproduction de perçages de précision
- Toutes les phases d'usinage sont réalisées en un seul serrage
- Positionnement angulaire précis de la pièce à usiner

Notre solution

- Mandrin intérieur à base de blocs de rondelles
- Serrage par vis centrale, sans action manuelle
- Desserrage manuel

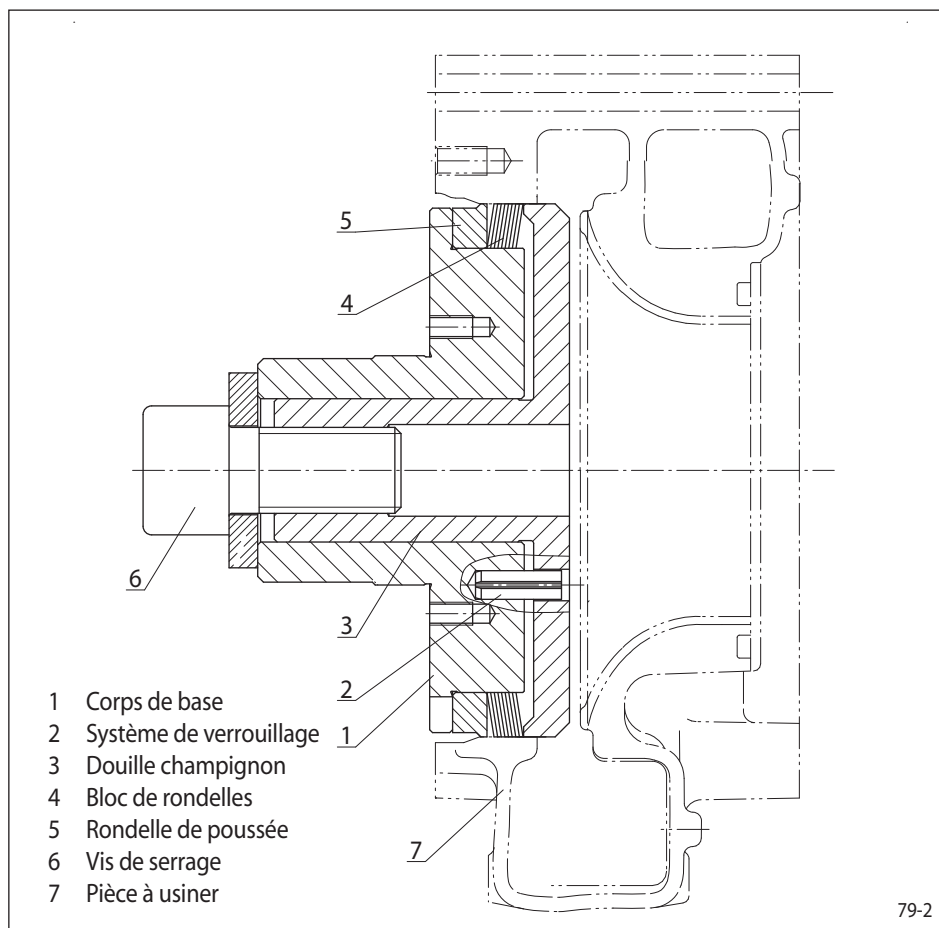
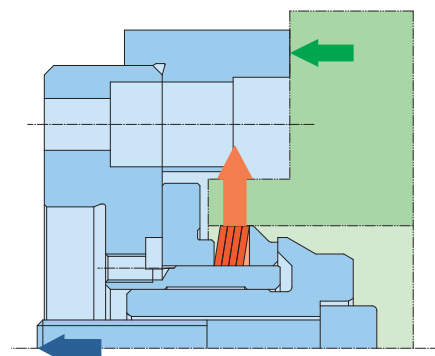
Bénéfice pour le client

- Temps de réglage court
- Grande précision
- Pour une utilisation possible sur plusieurs machines
- Courte
- Longue durée d'utilisation
- Jeu d'insertion additionnel

Brève description

La pièce à usiner (7) est poussée à la main en butée et tournée pour fixer sa position angulaire. Ensuite, la vis de serrage (6) est actionnée avec une clé dynamométrique. La pièce à usiner est alors correctement positionnée et maintenue, elle peut être usinée. Pour le desserrage, la vis de serrage (6) est dévissée et la pièce à usiner peut être enlevée.

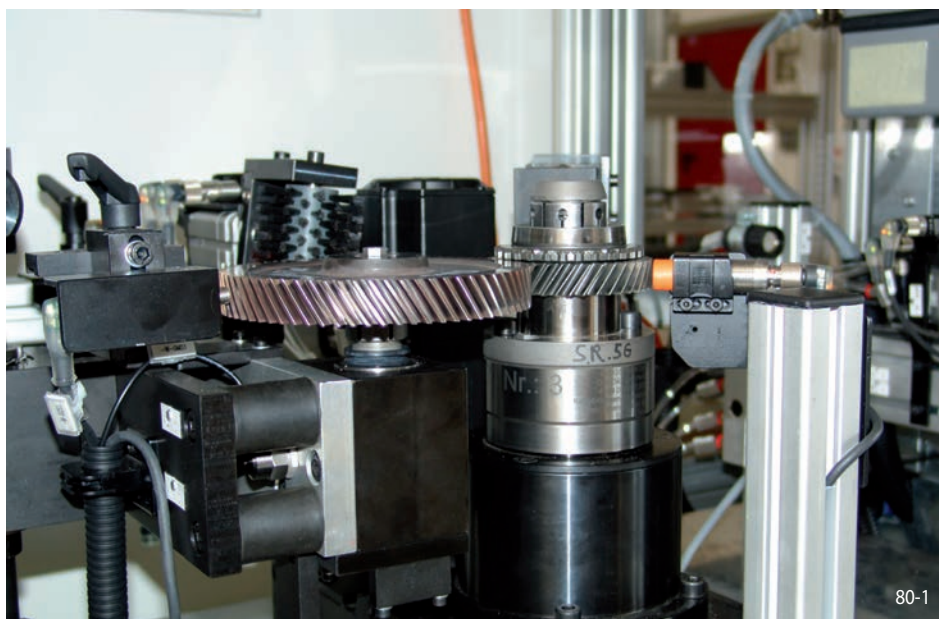
Principe de serrage



- 1 Corps de base
- 2 Système de verrouillage
- 3 Douille champignon
- 4 Bloc de rondelles
- 5 Rondelle de poussée
- 6 Vis de serrage
- 7 Pièce à usiner

79-2

Roue dentée



Pièce

Roue dentée

Type de machine

Machine de contrôle

Usinage

Contrôle des secteurs dentés

Fonction

- Serrage de pignons pour réalisation d'opérations automatiques
- Transmission du couple durant les essais
- Grande précision de concentricité

Notre solution

- Mandrin intérieur à douille expansible
- Serrage activé par la machine

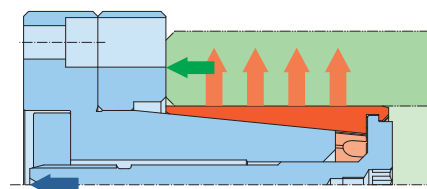
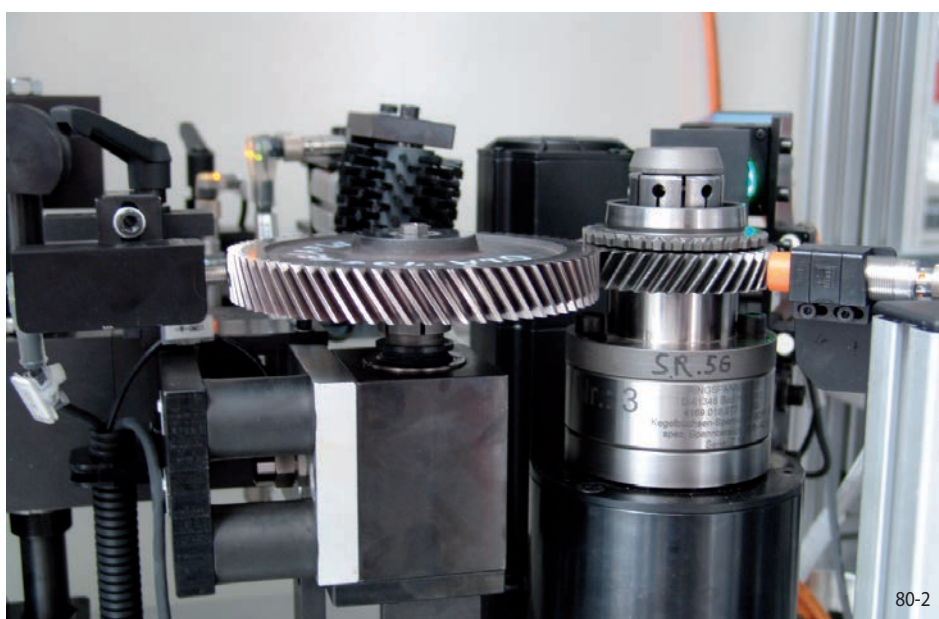
Bénéfice pour le client

- Jeu d'insertion important (expansion de 1,2 mm)
- Précision de concentricité $\leq 0,01$ mm

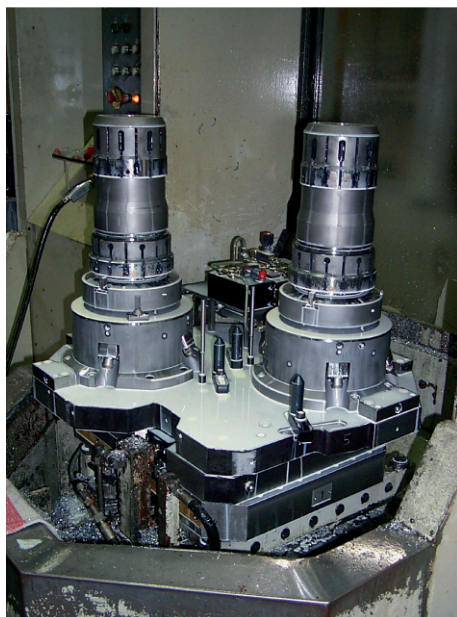
Brève description

Le mandrin de serrage intérieur à douille expansible est intégré dans une machine de tests entièrement automatisée. Le chargement et le déchargement des pièces sont effectués par un robot. La roue dentée est positionnée contre la roue principale qui sert à l'entraînement. Le bruit qui en résulte est mesuré et évalué. Dans le même temps, l'analyse et le contrôle géométrique sont effectués par laser.

Principe de serrage



Carter en fonte d'aluminium pour boîte de vitesses automatique automobile



Pièce

Carter en fonte d'aluminium pour boîte de vitesses automatique automobile

Type de machine

Centre d'usinage

Usinage

Perçage et fraisage

Fonction

Alignement du carter, centrage et serrage

Notre solution

- Mandrin intérieur à douille expansible différentiel
- Serrage par ressort

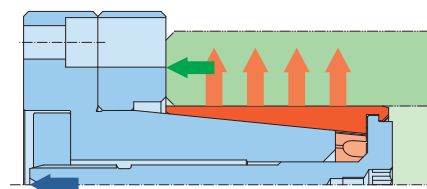
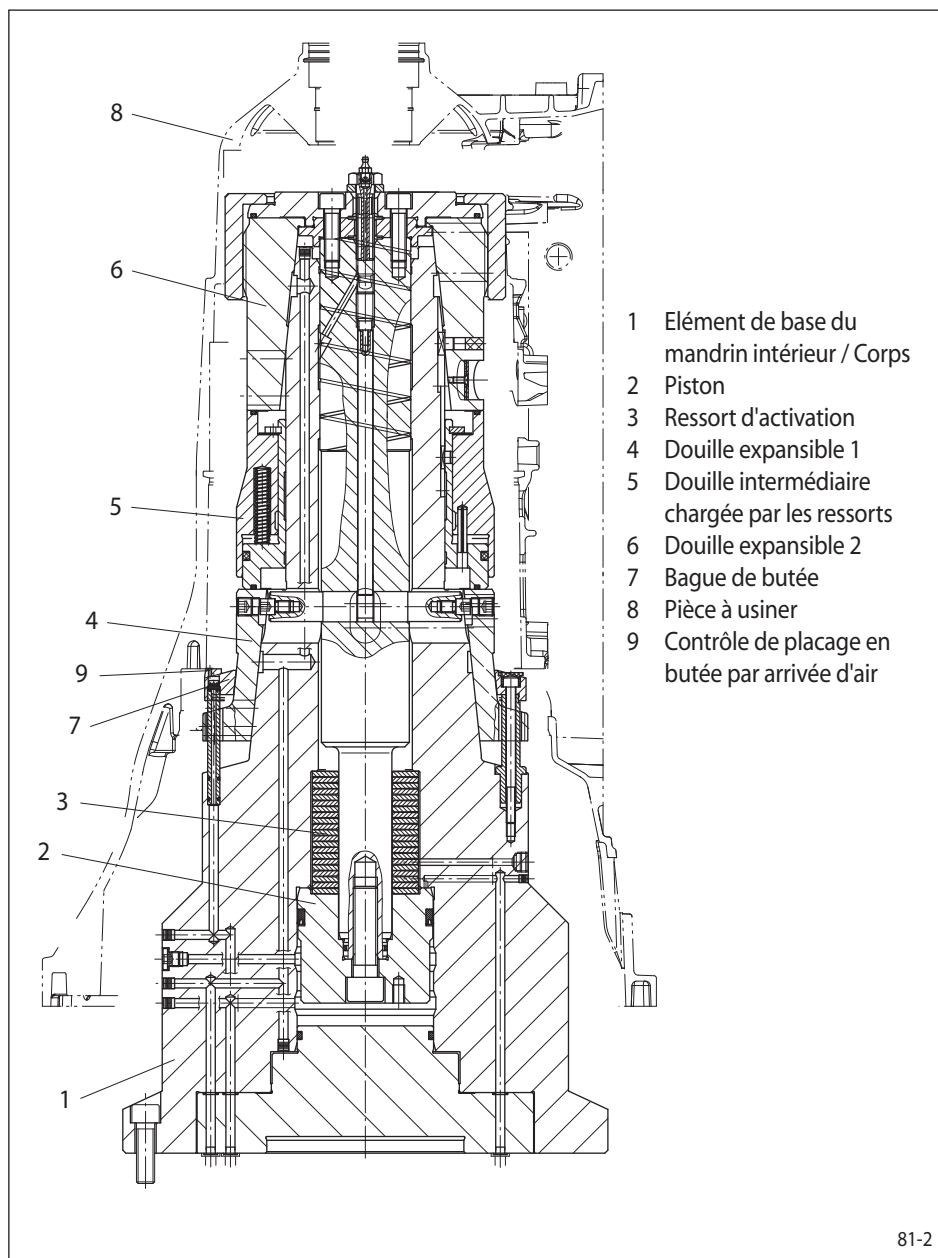
Bénéfice pour le client

- Serrage et centrage précis de pièces longues
- Activation simple; pression hydraulique requise uniquement pour le desserrage
- La pression pneumatique est utilisée pour vérifier le bon positionnement de la pièce à usiner
- Le système est rigide et évite toute vibration pendant l'usinage
- Chargement et déchargement des pièces facilité par un jeu d'insertion important
- Longue durée de vie (première maintenance après 5 années en production 3 x 8)

Bève description

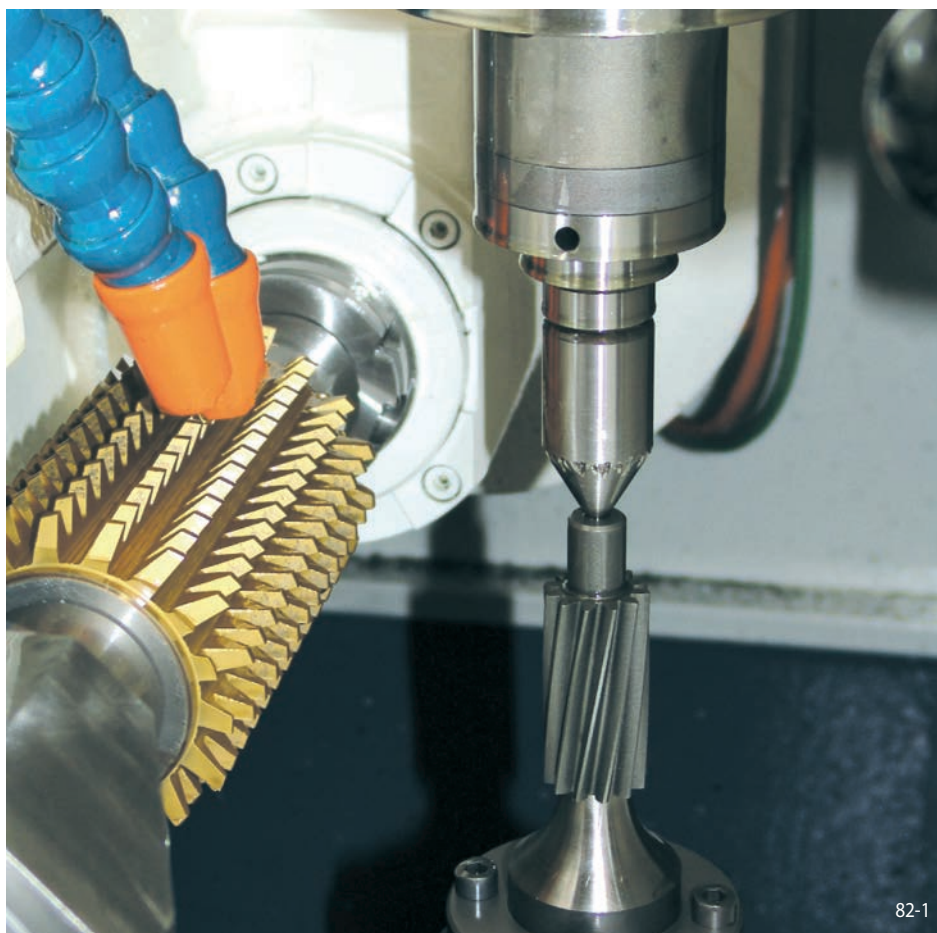
Deux douilles expansibles (4, 6) sont actionnées par la pression du ressort (3). Ainsi le carter est d'abord poussé contre la bague de butée (7) puis aligné. La douille expansible supérieure (6) sert de second point de centrage. Le système de serrage est libéré par pression hydraulique.

Principe de serrage



81-2

Roue de pompe



82-1

Pièce

Roue de pompe

Type de machine

Fraiseuse

Usinage

Taillage des flancs de dentures

Fonction

Serrage de la roue de pompe par son extrémité avec une grande précision de concentricité

Notre solution

- Mandrin extérieur expansible à cône court avec entretoise adaptée à l'outillage existant
- Serrage activé par la machine

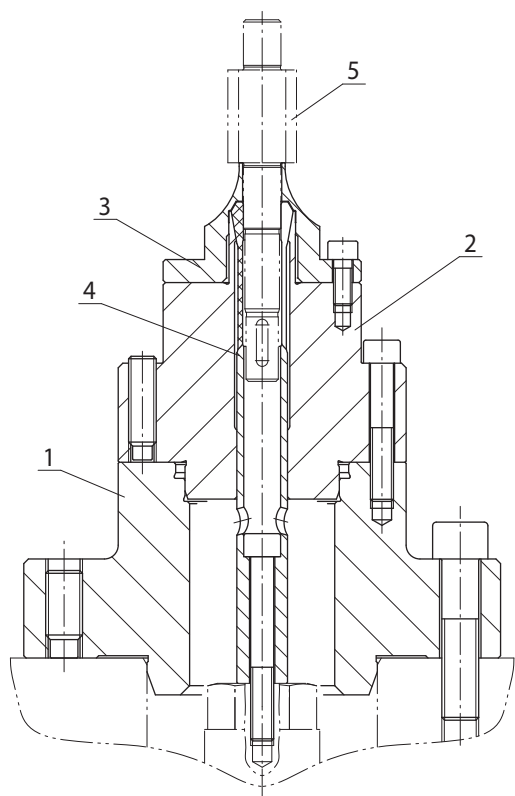
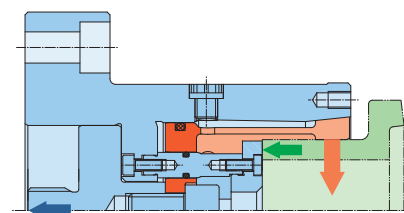
Bénéfice pour le client

- Temps de réglage réduit par rapport à celui requis auparavant
- Gain important de précision
- Réduction des taux de rebuts
- Manutention facile
- Fiabilité du processus de fabrication assurée, même par un opérateur non expérimenté
- Les douilles de serrage extérieures expansibles à cône court sont également utilisées pour des opérations de rectification

Brève description

Le mandrin extérieur expansible à cône court serre l'extrémité du tourillon de la roue de pompe (5), la positionne verticalement et la serre. Cela permet de transmettre un couple élevé. La pièce à usiner est également centrée et stabilisée à l'autre extrémité par une contre-pointe.

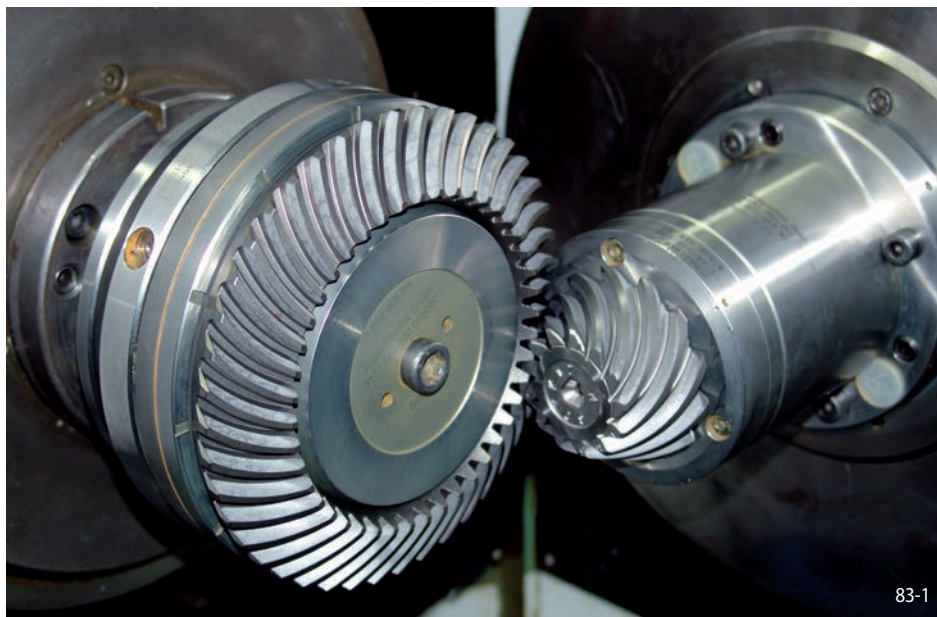
Principe de serrage



- 1 Adaptateur de la broche
- 2 Corps de base / Corps
- 3 Bague de butée
- 4 Douille expansible à cône court
- 5 Pièce à usiner

82-2

Couronne dentée



83-1

Pièce

Couronne dentée

Type de machine

Machine de contrôle et de rodage

Usinage

Rodage et contrôle des dentures

Fonction

Serrage de couronne dentée, incluant la possibilité de changer rapidement les différents diamètres de serrage

Notre solution

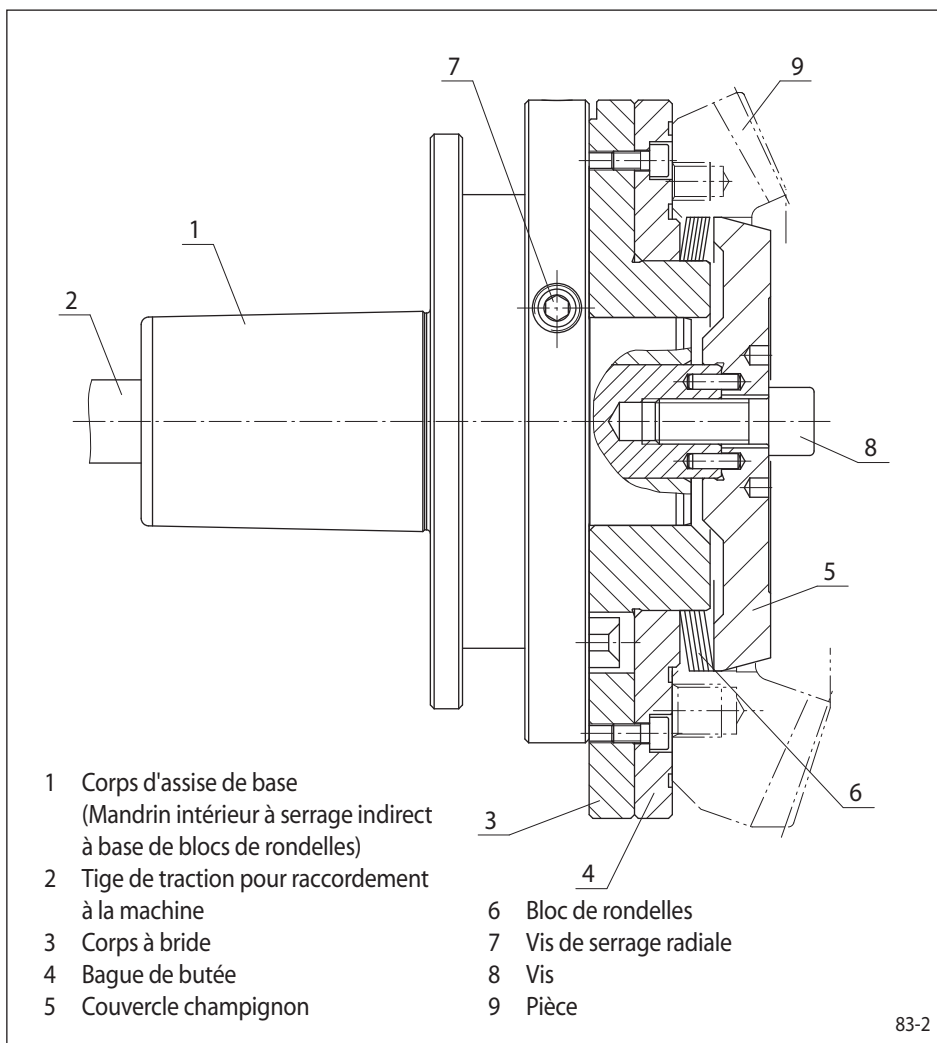
- Mandrin intérieur hydraulique expansible comme embase
- Mandrin intérieur à base de blocs de rondelles comme kit de serrage interchangeable
- Serrage activé par la machine

Bénéfice pour le client

- Changement rapide des différents diamètres de serrage sans perte de précision
- Pas de positionnement précis requis car la base du corps reste sur la broche
- Un seul système de serrage pour différentes couronnes dentées

Brève description

Le corps (1), conçu comme un mandrin intérieur expansible, reste en permanence dans la machine de rodage et de test. Ce mandrin de serrage intérieur (1) centre et serre différents ensembles de serrage interchangeables comprenant une bride support (3), une bague d'appui (4), un bloc de rondelles de serrage (6) et un couvercle champignon (5). La force nécessaire pour serrer la couronne dentée (9) est fournie par la broche de la machine (2). Le couvercle champignon (5) pousse le bloc de rondelles (6) qui centre la couronne dentée (9), la plaque en appui-plan et la serre. Les faux-ronds axiaux et radiaux sont inférieurs à 0,006 mm. L'ensemble de serrage interchangeable peut être retiré pour être remplacé en desserrant la vis (7) vissé sur le mandrin intérieur expansible (1) et la vis du couvercle champignon. L'opération peut être effectuée en quelques minutes. Ce système est ainsi adapté pour augmenter la rentabilité de la production en petite série.

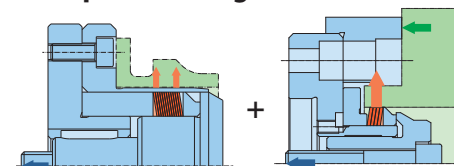


83-2

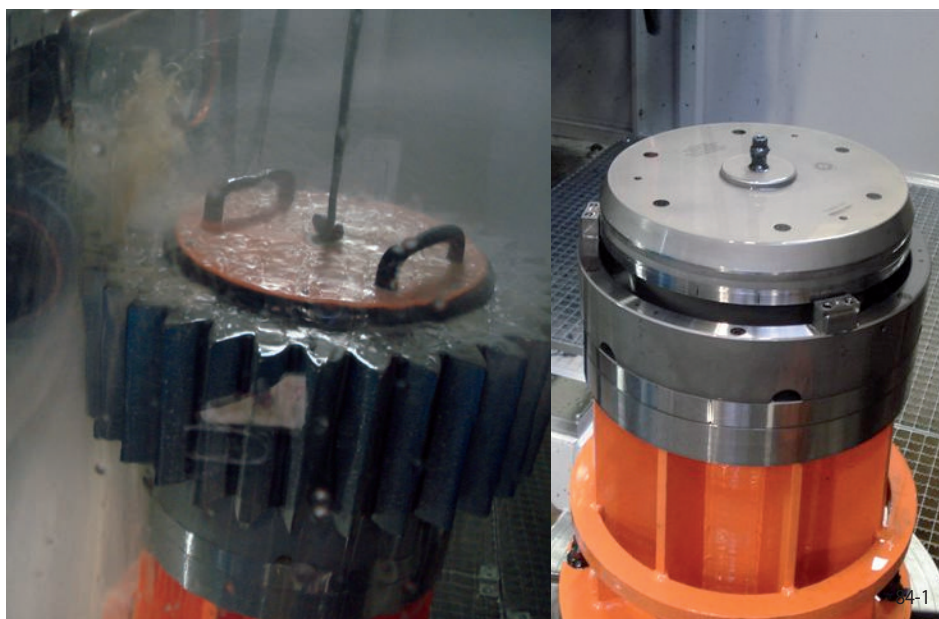
- 1 Corps d'assise de base (Mandrin intérieur à serrage indirect à base de blocs de rondelles)
- 2 Tige de traction pour raccordement à la machine
- 3 Corps à bride
- 4 Bague de butée
- 5 Couvercle champignon

- 6 Bloc de rondelles
- 7 Vis de serrage radiale
- 8 Vis
- 9 Pièce

Principes de serrage



Pignon de transmission d'une turbine d'éolienne



Pièce

Pignon de transmission d'une turbine d'éolienne

Type de machine

Rectifieuse

Usinage

Rectification des flancs de dentures

Fonction

- Alignement central de la pièce à usiner, poids max. 1 000 kg
- Serrage pour transmettre le couple d'usinage

Notre solution

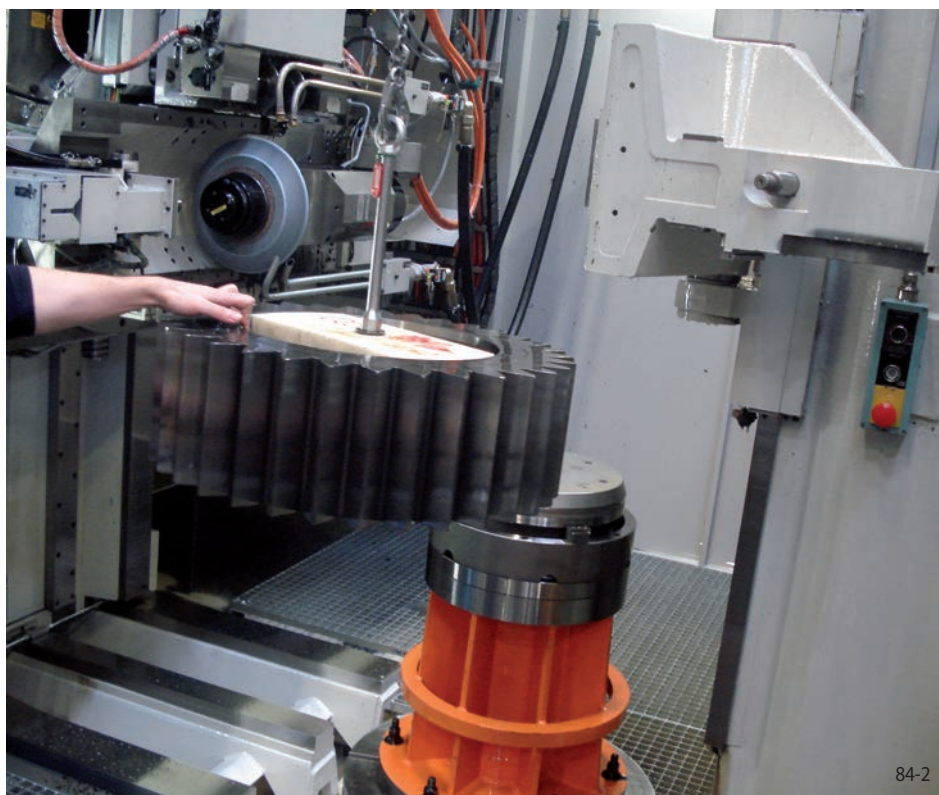
- Mandrin intérieur plat à diaphragme
- Serrage activé par la machine

Bénéfice pour le client

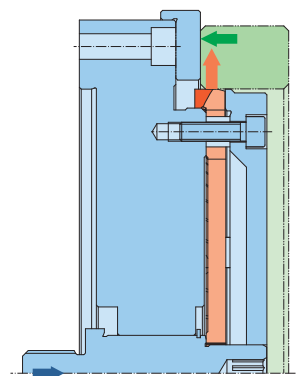
- Centrage précis $\leq 0,01$ mm malgré le poids élevé de la pièce à usiner
- Précision de concentricité $\leq 0,02$ mm
- Force d'actionnement de la machine élevée avec un effort d'activation réduit
- Couvercle avec pré-centrage

Brève description

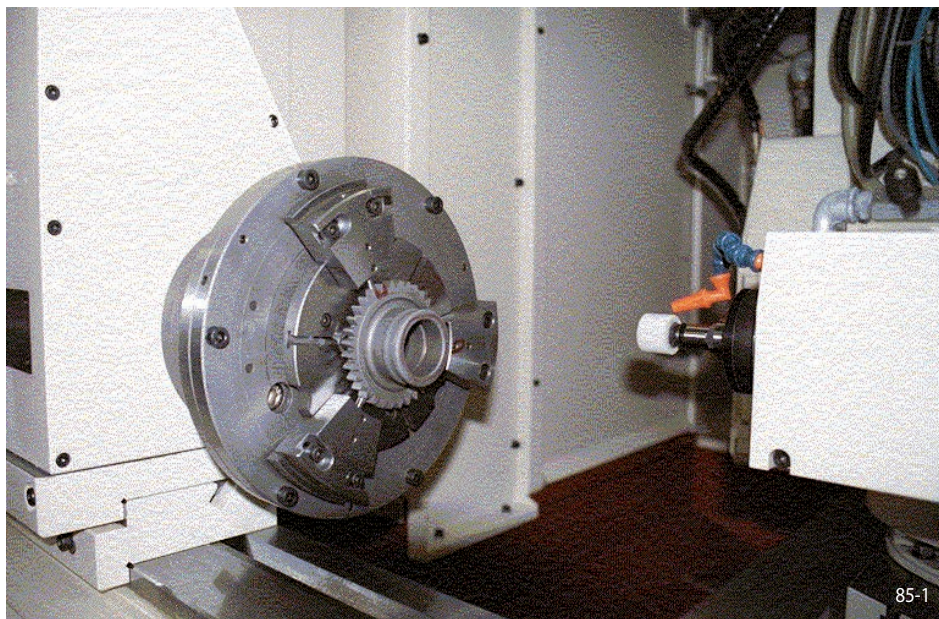
Le serrage est actionné lorsque la pression est appliquée. La force d'activation minimale programmable de la machine étant supérieure à la force maximale admissible de l'élément plat, un limiteur de force est positionné entre la partie motrice de la machine et la vis de poussée du mandrin intérieur. Ce mandrin est composé de deux douilles télescopiques avec des rondelles ressorts positionnées entre les deux. Le mandrin intérieur à diaphragme plat exerce une force radiale très élevée qui centre en toute sécurité et serre la roue dentée en dépit de son poids considérable. Le couvercle comporte un chanfrein d'insertion, pour faciliter le chargement des pièces à usiner lourdes.



Principe de serrage



Roue dentée



Pièce

Roue dentée

Type de machine

Rectifieuse intérieure

Usinage

Rectification de l'alésage central

Fonction

- Centrage et serrage sur le diamètre primitif du pignon
- Grande précision de concentricité

Notre solution

- Mandrin extérieur à diaphragme sans fentes
- Serrage par l'effort intrinsèque de ressort de la rondelle

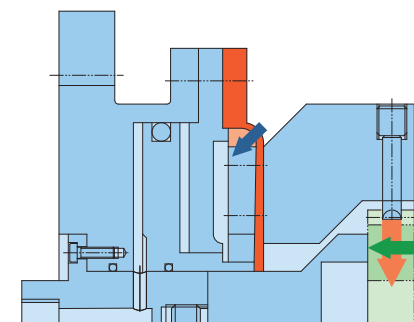
Bénéfice pour le client

- Précision réelle de concentricité $\leq 0,01$ mm
- Précision de répétabilité $\leq 0,005$ mm

Brève description

Le pignon est serré par des doigts dans les creux de denture. Le mandrin de serrage à diaphragme sans fentes est actionné par pression pneumatique. Celle-ci provoque un déplacement des mors sur lesquels sont situés les doigts de serrage et libère ainsi la pièce à usiner. Lorsque la pression pneumatique est supprimée, le diaphragme de serrage reprend sa position initiale et serre la pièce à usiner.

Principe de serrage



Etage d'une turbine de turbo-réacteur



Pièce

Etage d'une turbine de turbo-réacteur

Type de machine

Equilibreuse

Usinage

Contrôle de l'équilibrage

Fonction

L'objectif est de centrer et de serrer les différents étages de turbines de toute la gamme de moteurs d'avion basse pression avec la plus grande précision possible et un temps de réglage minimal.

Notre solution

- Mandrin extérieur à diaphragme segmenté avec jeu de mors interchangeable pour serrage intérieur ou extérieur
- Desserrage manuel

Bénéfice pour le client

- Temps de réglage inférieur à 7 minutes (pour diamètre de serrage 1 600 mm)
- Précision de concentricité $\leq 0,02$ mm
- Précision de répétabilité $\leq 0,005$ mm

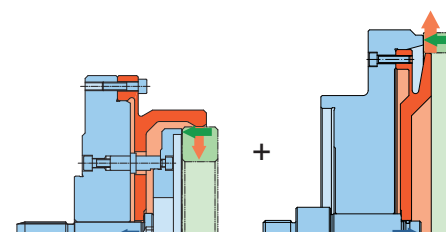
Brève description

Le mandrin de serrage extérieur à diaphragme segmenté est un système de serrage léger qui ne surcharge pas la machine à équilibrer. Des mors sont montés boulonnés au diaphragme segmenté. Pour changer les mors, une seule vis doit être desserrée sur chaque diaphragme pour pouvoir déplacer le mors sur toute la circonférence. Le mandrin de serrage extérieur à diaphragme segmenté reste sur la broche de la machine. Seuls les mors sont remplacés.

Numéro de brevet

DE 197 56 112

Principes de serrage



Couvercle à paroi mince pour buse de dosage



87-1

Pièce

Couvercle en aluminium de faible épaisseur à surfaces fraisées pour buse de dosage de produits pharmaceutiques

Type de machine

Machine de découpe

Usinage

Tournage extérieur, décolletage et fraisage

Fonction

- Positionnement précis de la pièce à usiner
- Le couvercle ne subit aucune détérioration durant le serrage
- Positionnement axial et angulaire précis de chaque couvercle

Notre solution

- Mandrin intérieur à douille expansible sans placage en butée
- Serrage par ressort

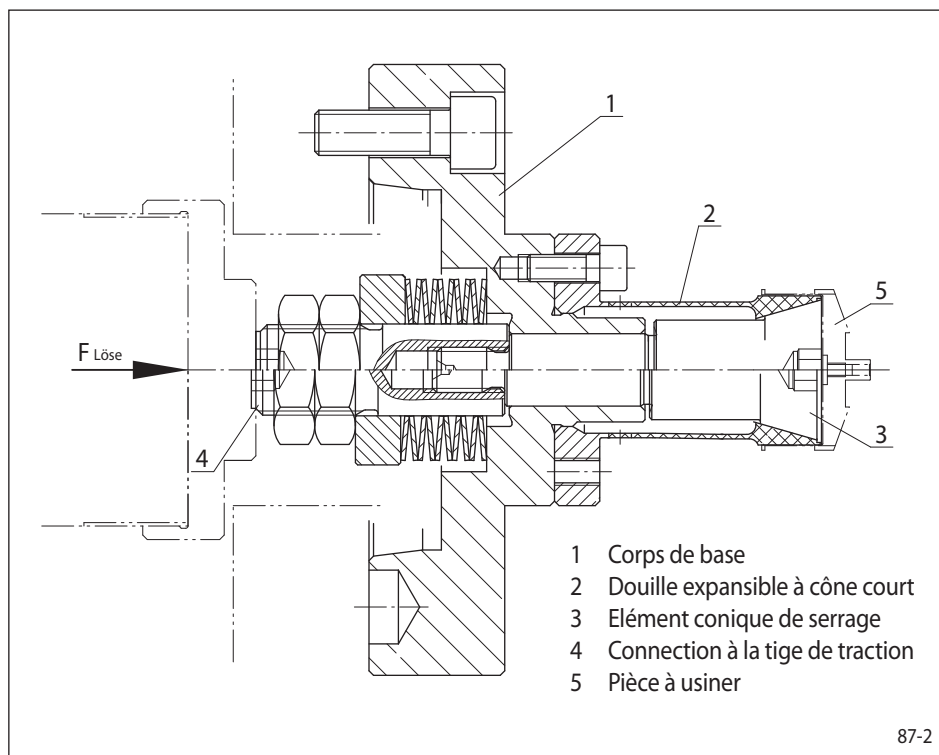
Bénéfice pour le client

Les pièces à usiner très sensibles sont maintenues dans une position reproductible, sans entraîner de déformation. Les couples d'usinage sont transmis de manière fiable.

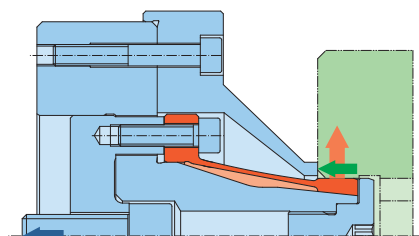
Brève description

Le mandrin intérieur expansible à cône court maintient la pièce à usiner (5) après la première phase de tournage. Celle-ci est ensuite suivie d'opérations de décolletage, de tournage puis d'usinage. Le revêtement en carbure de tungstène sur la douille expansible (2) et le réglage fin des forces de serrage via les rondelles ressorts pré-chargées permettent des cycles très courts avec une durée de vie importante. On obtient ainsi un excellent résultat d'usinage uniforme.

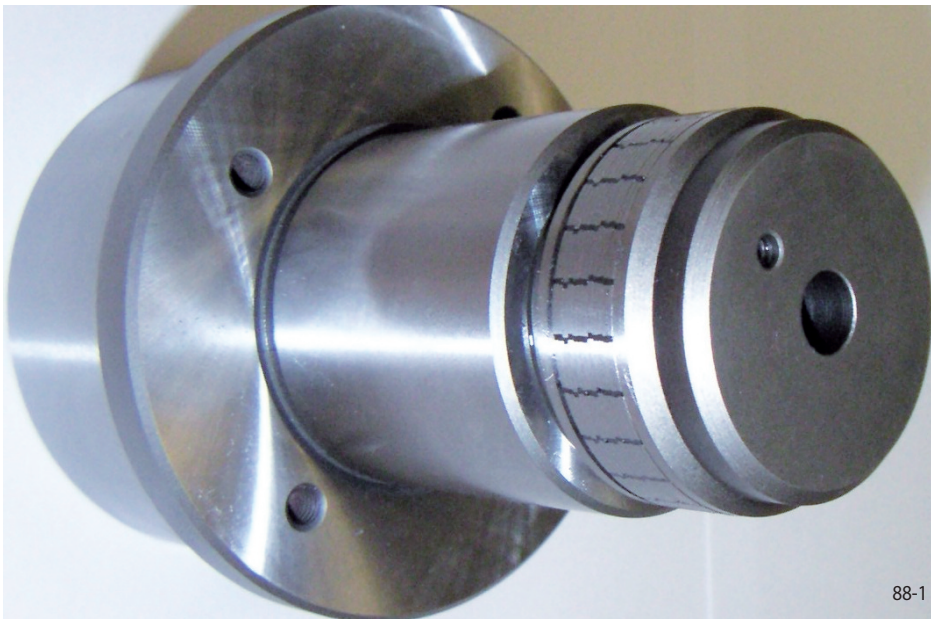
Principe de serrage



87-2



Rouleau de forme pour laminoirs de profilés



88-1

Pièce

Rouleau de forme pour laminoirs de profilés

Type de machine

Tour

Usinage

Usinage extérieur

Fonction

Retouche ou réusinage de rouleaux de laminoir

Notre solution

- Mandrin de serrage intérieur à base de bloc de rondelles
- Desserrage manuel

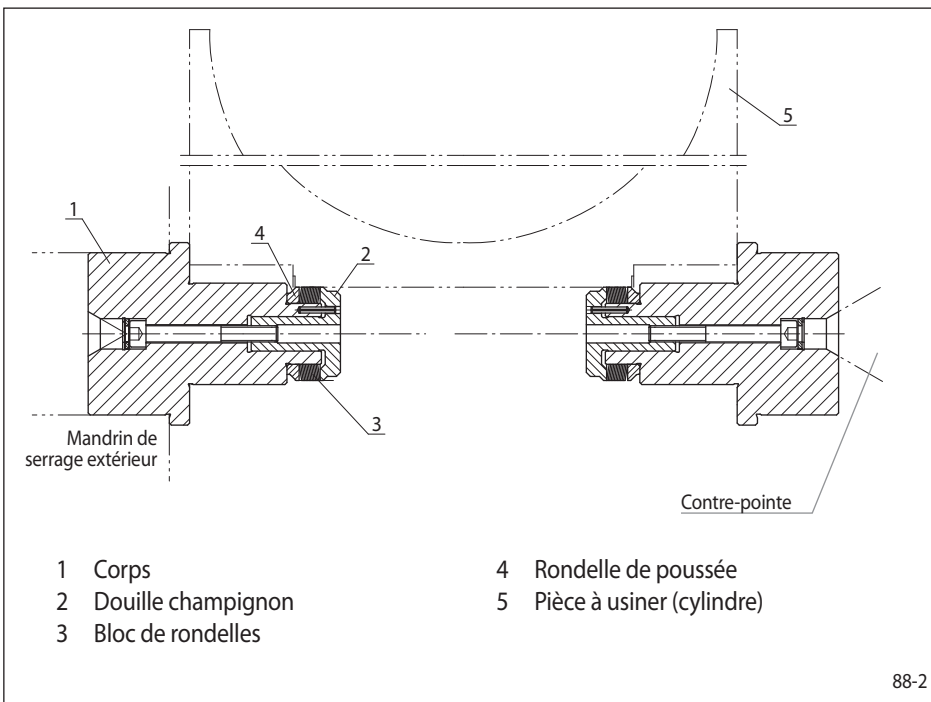
Bénéfice pour le client

- Temps de réglage très court
- Grande précision de concentricité
- Application indépendante de la longueur de la pièce à usiner
- Longue durée d'utilisation

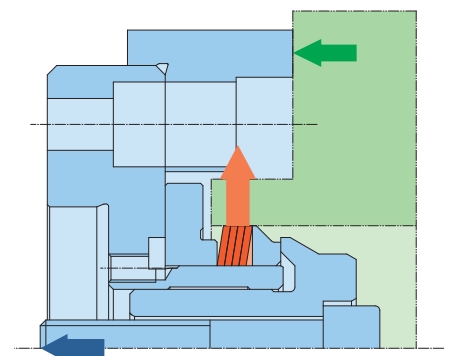
Brève description

Montage dans les alésages tolérancés de chaque coté du rouleau profilé (5). Le mandrin de serrage intérieur à base de bloc de rondelles situé à gauche transmet le couple. Il est maintenu par un mandrin extérieur de précision. Le mandrin intérieur à base de bloc de rondelles de droite est centré par une contre-pointe.

Principe de serrage



88-2



A large grid of squares, typically used for drawing or sketching technical drawings.

pour les éléments de serrage

Information générale

L'installation et les conditions ambiantes des systèmes de serrage et des éléments de serrage RINGSPANN sont différentes pour chaque application. La pièce à serrer en elle-même, avec sa géométrie, sa dureté, sa qualité de surface et le type de montage, exerce une influence sur le système de serrage. C'est

pourquoi, RINGSPANN, ne peut fournir aucune information sur le comportement face à l'usure et, par conséquent, ne peut fournir aucune prédiction sur la durée de vie attendue du système de serrage et ne donne que des informations générales sur la maintenance. La maintenance et le nettoyage du système de serrage

doivent être effectués, au plus tard, lors de la maintenance de la machine. Des intervalles de maintenance plus fréquents peuvent s'avérer nécessaires et détectées par le biais d'une observation pendant le fonctionnement et d'une inspection visuelle régulière, par exemple, au début d'une prise de poste.

Pré-requis pour la pièce à serrer pour l'utilisation d'un système de serrage RINGSPANN

Les systèmes de serrage RINGSPANN nécessitent un diamètre de serrage ou une surface de

contact déjà pré-usiné. Il est supposé que cette surface de contact ou ce diamètre ne présente

pas de chocs ni aucune erreur de concentricité.

Montage et mise en service

- Les rondelles de serrage, les blocs de rondelles, les disques de serrage, les douilles expansibles, les fourreaux coniques, les diaphragmes plats, les corbeilles de serrage ou les éléments courts sont recouverts d'une fine couche d'huile et pressés sur le diamètre d'appui.

- Dans le cas des corbeilles de serrage, des éléments courts et des diaphragmes plats, l'élément de serrage doit d'abord être mis en contact sur une partie du diamètre d'appui. Il est ensuite progressivement guidé vers un appui sur toute sa circonférence, en appliquant avec soin de petits coups vers l'intérieur, avec un maillet en caoutchouc.

Lors du montage des éléments de serrage RINGSPANN, il est important de s'assurer que la butée axiale soit en appui sur toute la circonférence.

La précision de concentricité maximale est obtenue en serrant et en desserrant l'élément de serrage, une fois sans pièce, puis trois fois avec une pièce. Cette opération doit être réalisée après l'installation du système et avant usinage.

Changement de position impossible sur le diamètre d'appui

Les systèmes de serrage doivent être conçus de manière à ce que les éléments de serrage ne

puissent pas changer de position sur le diamètre d'appui durant le serrage ou le desserrage.

Butée axiale de la pièce

Une butée axiale est nécessaire pour usiner une pièce en conformité avec les spécifications de concentricité établies par RINGSPANN. Il est important de s'assurer que la mise en butée ne détériore pas le diamètre de serrage ni le contact avec la pièce à usiner. De plus l'appui doit être fait sur le plus grand diamètre possible. Afin

d'éviter toute déformation, les bagues de butée doivent être aussi étroites que possible et non fendues. Si des vis de butée sont utilisées, elles doivent être positionnées sans battement axial ni radial.

Dans le cas où ces battements n'ont pas pu être limités par conception, le serrage doit être ef-

fectué sur deux points de centrage espacés autant que possible. Nous recommandons d'utiliser une bague rotulée comme butée. La précision de concentricité maximale de l'élément de serrage ne peut pas être atteinte avec des butées à aiguilles ou des rondelles coniques selon norme DIN 6319 comme butée axiale.

Vitesses maximum admissibles

Les systèmes de serrage RINGSPANN, mis à part les mandrins à corbeille de serrage (1000 tr/min), conviennent à des machines-

outils tournant jusqu'à 3500 tr/min. Si une vitesse de rotation supérieure est envisagée, merci de nous contacter.

Étanchéité, évacuation des copeaux

Les éléments de serrage RINGSPANN vulcanisés (à l'exception des douilles expansibles) sont protégés contre la pénétration des copeaux et la poussière. Dans le cas des mandrins exté-

rieurs positionnés verticalement, des trous borgnes ou traversants doivent être prévus pour l'évacuation des copeaux.

pour les éléments de serrage

Matériau et dureté

Les systèmes de serrage sont en acier cémenté pour une efficacité maximale. Les composants en contact avec les éléments de serrage sont traités et durcis:

- Dureté HRc: 62 ± 2
- Profondeur de traitement après rectification: 0,5 mm

Couples transmissibles requis pour l'usinage

Les couples d'usinage réels transmis par le serrage doivent être spécifiés par le client.

Pour les opérations d'équilibrage, le moment d'inertie durant l'accélération ou le freinage (arrêt d'urgence), est le facteur crucial à prendre en compte.

Jeu d'insertion / Machine utilisant un système de chargement automatique des pièces

Les éléments de serrage sont réalisés comme suit:

Serrage du mandrin extérieur

La dimension maximale du diamètre de serrage de la pièce à serrer correspond au diamètre nominal de l'élément de serrage ayant une tolérance E7.

Serrage de mandrin intérieur

La dimension minimale du diamètre de serrage de la pièce à serrer correspond au diamètre nominal de l'élément de serrage ayant une tolérance e6.

Les tolérances E7 et e6 permettent d'obtenir un jeu d'insertion minimal, adapté au montage manuel.

En cas de chargement automatique, la précision de centrage du robot de manutention pendant le processus de chargement doit être prise en compte. De plus, pour augmenter le jeu de chargement, un pré-guidage doit être mis en place. Il est nécessaire car en aucune circonstance, il doit y avoir contact entre la pièce à serrer et l'élément de serrage durant le chargement/déchargement. Veuillez porter attention à la protection/étanchéité et la suppression des copeaux.

Le catalogue contient des informations sur le expansion/réduction maximal de diamètre ΔD pour les éléments de serrage respectifs. Un jeu d'insertion supplémentaire peut être obtenu en utilisant cette valeur moins la différence entre les dimensions maximale et minimale du diamètre de serrage au niveau de la pièce. Dans ce cas, nous vous demandons de spécifier le diamètre de serrage de la pièce, la tolérance et le jeu supplémentaire pour l'insertion à prendre en compte.

Raccordement à la machine et activation

Les forces d'activation indiquées dans les tableaux indiquent la limite de charge de l'élément de serrage et ne doivent pas être dépassées. Si la force exercée par le dispositif d'activation ne peut pas être réduite au-dessous de la limite de charge de l'élément de serrage, deux possibilités de construction peuvent être mises en place pour réduire la force d'activation appliquée à l'élément de serrage :

1. Force d'activation générée par un empilage de rondelles ressorts:

La force d'activation requise est appliquée avec des rondelles ressorts. L'unité de serrage motorisée sert à libérer le dispositif de serrage en compressant les rondelles ressorts afin de réduire la force d'activation. Lors de l'utilisation d'éléments de serrage vulcanisés, il est important de veiller à ce qu'ils soient toujours stockés ou mis à l'arrêt une fois les travaux terminés, en position relâchée ou avec des composants serrés (ou des bagues de réglage) afin d'empêcher le relâchement du néoprène des éléments de serrage.

2. Réduction de la force d'activation avec un empilage de rondelles ressorts intermédiaire:

Dans cette possibilité, la force d'activation est réduite et appliquée par un ensemble intermédiaire de rondelles ressorts. Les valeurs pour les forces d'activation (forces axiales) et les couples transmissibles énumérées dans les tableaux sont quasiment proportionnelles.

Verification des éléments de serrage sélectionnés

Couple transmissible, force d'activation requise, pression spécifique

Les forces d'activation requises pour les éléments de serrage sélectionnés sont calculées comme suit. Les forces d'activation F , F_o ou F_m et F_{on} ou F_{mn} permettant la transmission de couples maximum M , M_1 et M_n , sont listées dans les tableaux. Ces forces maximales ne doivent pas être dépassées.

Les valeurs suivantes s'appliquent aux rondelles de serrage:

$$M = n \cdot M_1 \quad [\text{Nm}]$$

$$F_o = n \cdot F_{o1} \quad [\text{N}]$$

$$F_m = n \cdot F_{m1} \quad [\text{N}]$$

n = nombre de rondelles (max. 16)

Si les forces d'activation sont réduites par rapport aux forces maximales, le couple transmissible M est réduit, et la pression spécifique entre l'élément de serrage et la pièce est également réduite proportionnellement jusqu'à la moitié des valeurs du catalogue. Cela peut être nécessaire si:

- les pièces sont à parois minces,
- les matériaux sont tendres,
- les surfaces des pièces à serrer sont fragiles,
- les surfaces de serrage de la pièce sont fendues.

Force de maintien axiale

La force de maintien axiale F_{ax} est obtenue à partir des valeurs catalogues du "couple transmissible M " et du "diamètre de serrage D ".

$$F_{ax} [\text{N}] = \frac{M [\text{Nm}] \cdot 1\,000 \left[\frac{\text{mm}}{\text{m}}\right]}{D/2 [\text{mm}]}$$

Précision de serrage

Si toutes les surfaces fonctionnelles d'un système de serrage sont libres de tout battement radial et axial, la précision de concentricité est:

- pour un diamètre de serrage jusqu'à 300 mm: 0,01 mm (0,005 mm au rayon),
- pour un diamètre de serrage au dessus de 300 mm: 0,02 mm (0,01 mm au rayon).

Si une plus grande précision est requise, tous les composants du système de serrage (et l'élément de serrage lui-même) doivent être rigidifiés en torsion. La procédure suivante doit être mise en place:

1. Alignement du système de serrage sur la broche de la machine à l'aide d'un gabarit usiné. Des vis de réglage radialement ajustables devront être installées pour assurer le bon alignement.
2. Dans le cas d'un système avec un centrage rigide, l'élément de serrage légèrement pré-contraint et la surface de contact axiale devront tous deux être rectifiés au diamètre exact de serrage.

Contrôle dimensionnel

En raison de leur élasticité, le contrôle dimensionnel des éléments de serrage RINGSPANN non montés n'est pas possible. Ce contrôle dimensionnel ne peut pas être effectué avant que le système de serrage soit assemblé, et que les éléments de serrage soient pré-contraints.

Traitement de vulcanisation

Les blocs de rondelles LAF, LHF, LBD et LID, ainsi que tous les éléments de serrage standard HKF, HKD, KFF, KFD et HDDS, sont généralement vulcanisés au néoprène. Tous les autres éléments de serrage peuvent être vulcanisés au néoprène dans les fentes selon les demandes du client (à

l'exception des BKF). Les trous traversants réalisés pour les pions de butée sont exemptés de vulcanisation.

Le néoprène est élastique; cependant, sa forme se modifie à force de la déformation subie lors du serrage (relâchement du serrage). Cela peut

empêcher l'élément de serrage de revenir immédiatement à sa position initiale lors de la désactivation du serrage. Le jeu d'insertion est alors réduit et ainsi, le retrait de la pièce ou l'insertion d'une nouvelle pièce est potentiellement rendu plus difficile.

Durée de vie des éléments de serrage

La durée de vie des éléments de serrage RINGSPANN est limitée par la nature de son utilisation. Un élément de serrage peut avoir une durée de vie de 500 pièces serrées ou il peut encore fonctionner sans problème après

trois millions de pièces serrées. Cela dépend de l'usure, en définitive, de la pièce à serrer, de sa dureté, de la qualité de surface, des composants d'automatisation et du traitement. En principe, les pièces à serrer usent lentement les surfaces

de contact des éléments de serrage. En fin de compte, le degré d'usure ne peut être examiné que par l'opérateur de la machine lors d'un contrôle régulier des diamètres de l'élément de serrage, à l'état relâché et complètement activé.

Zones de serrage multiples

La conception, le calcul des forces et des couples transmissibles pour les éléments de serrage comportant deux ou plusieurs zones de

serrage sont très complexes. Nous recommandons dans ce cas de choisir les éléments de serrage entièrement conçus par RINGSPANN.

Veillez nous transmettre le questionnaire complet de la page 96.

pour les blocs de rondelles et les rondelles de serrage

Longueur de guidage

Afin d'obtenir une expansion ou une réduction uniforme du diamètre de serrage sur toute la circonférence des rondelles, une longueur de guidage $L \geq 0,7 \times D$ doit être prévue pour les douilles de guidage, les douilles champignons, les douilles de serrage différentiel et les douil-

les intermédiaires. D est le diamètre extérieur des rondelles de serrage RINGSPANN. Dans le cas des mandrins de serrage extérieurs, la force d'activation peut être obtenue à l'aide d'une bague filetée. Le filetage sur le corps du mandrin et sur la bague filetée doit être réalisé sans

jeu et sans faux-rond par rapport aux surfaces fonctionnelles. Cependant, la précision de concentricité réalisable est beaucoup plus faible lorsqu'une bague filetée est utilisée.

Pas de chanfreins ou de rayons

L'appui des rondelles ou blocs de rondelles RINGSPANN sur le diamètre de centrage doit obligatoirement se faire sur un angle vif (1), il ne doit y avoir ni rayon ni gorge de dégagement. Cela peut être obtenu en utilisant une bague biseautée, par exemple, une rondelle épaulée qui couvre un rayon. La pièce qui est poussée par

les blocs de rondelles ou rondelles RINGSPANN, par exemple une rondelle de poussée lors du serrage doit également avoir un angle vif sur

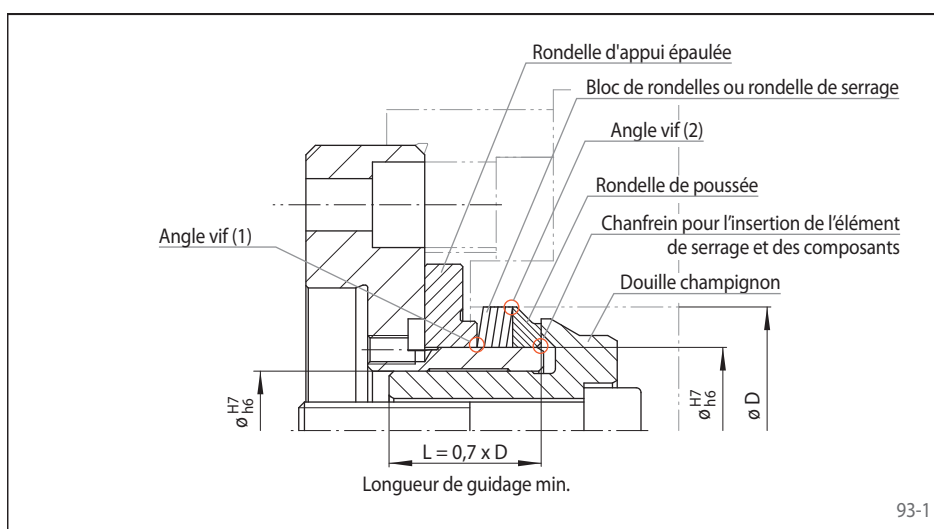
toute la circonférence afin de garantir une compression uniforme de l'ensemble de la circonférence des rondelles.

Ajustements

Les pièces qui couissent l'une contre l'autre sont réalisées avec une tolérance H7/h6. Toutes les pièces doivent être contrôlées pour un meilleur glissement. Afin d'éviter tout faux rond au mandrin, les différents éléments normalisés RINGSPANN doivent être montés, dans ou sur la partie correspondante, glissant sans jeu. Les bagues de faible épaisseur peuvent être déformées par la pression exercée par les rondelles de serrage RINGSPANN. Le serrage peut être diminué par un glissement au niveau des surfaces de contact sur la zone de portée des rondelles RINGSPANN. Dans le cas d'un mandrin

de serrage intérieur ou extérieur, tous les diamètres en contact avec la pièce à usiner doivent

être conçus à la côte de rectification en ajoutant la tolérance (e6 ou E7) de l'élément de serrage.



Pas d'expansion incontrôlée

Lors du chargement des pièces, il est essentiel de s'assurer que les rondelles de serrage ou les blocs de rondelles ne subissent pas d'expansion incontrôlée. Celle-ci peut provenir d'un impact de la pièce contre la rondelle de poussée ou la

douille champignon. Ce problème s'applique particulièrement aux systèmes de chargement automatisés. Dans ce cas, nous vous conseillons d'utiliser des rondelles de poussée et des douilles champignons spéciales (pour mandrin

intérieur) ou des fourreaux de traction (pour mandrin extérieur). En position relâchée, ces douilles spéciales doivent être maintenues axialement par le système de serrage, via des ressorts ou par d'autres moyens appropriés.

Nombre maximum de rondelles de serrage par bloc

Dans le cas d'un bloc avec un grand nombre de rondelles, les rondelles de serrage les plus éloignées de la source de la force axiale ne jouent qu'un rôle réduit dans la transmission des efforts.

Une règle simple stipule que chaque rondelle au delà de 16 rondelles dans un bloc, ne transmet environ que 50% du couple présenté dans le catalogue. Cependant le calcul peut amener

à utiliser plus de 16 rondelles. Des blocs de rondelles de plus de 25 rondelles de serrage sont à éviter.

Rondelles de poussée

Les rondelles de poussée doivent être rectifiées avec le même diamètre et la même tolérance que les rondelles et les blocs de rondelles RINGSPANN.

Couple transmissible, force d'activation requise

Système de serrage parallèle avec blocs de rondelles

Les systèmes de serrage parallèle avec blocs de rondelles serrent la pièce en plusieurs points sur le même diamètre. Pour cela, on utilise des blocs de rondelles de même épaisseur. La somme de toutes les forces d'activation requises par chaque bloc de rondelles est nécessaire pour activer le système de serrage. Le couple transmissible total est égal à la somme des couples transmissibles par chaque bloc de rondelles.

Merci de nous consulter pour toute demande de configuration composée de plus de deux blocs de rondelles.

Système de serrage en série avec blocs de rondelles

Les systèmes de serrage en série avec blocs de rondelles ont deux points de serrage sur le même diamètre pour saisir deux pièces identiques. Les faces des deux pièces doivent être dans des plans parallèles et perpendiculaires au diamètre de serrage. Durant l'opération de serrage, les deux points de serrage doivent être activés l'un après l'autre. Ce résultat est obtenu en utilisant deux blocs de rondelles d'épaisseurs différentes. Le bloc de rondelles ayant la force d'activation la plus faible détermine la force d'activation du système de serrage. Le bloc de rondelles le plus épais est serré avec la même force d'activation que le bloc de rondelles mince. Le couple transmissible du bloc de rondelles mince est appliqué à chaque point de serrage.

Système de serrage différentiel avec blocs de rondelles

Les systèmes de serrage différentiel avec blocs de rondelles serrent la pièce en deux points de serrage, qui peuvent avoir des diamètres différents. Durant le serrage de la pièce, comme pour les systèmes de serrage en série avec blocs de rondelles, les deux points de serrage doivent être activés successivement. Ce résultat est obtenu en utilisant deux blocs de rondelles d'épaisseurs différentes. Le bloc de rondelles ayant la force d'activation la plus faible détermine la force d'activation du système de serrage complet. Ce bloc de rondelle permet une transmission de couple égale à la valeur du catalogue. Le bloc de rondelles le plus épais est activé avec la même force d'activation que le bloc de rondelles mince. Le couple total transmissible du système de serrage est calculé de la manière suivante, pour les systèmes comportant un support du bloc de rondelles épais **bloqué en rotation**.

$$M = M_I + M_{IIred} = M_I + M_{II} \frac{F_{mI}}{F_{mII}} \quad [Nm]$$

Définition des termes utilisés dans cette équation:

F_{mI} = force d'activation requise pour le bloc de rondelles mince

F_{mII} = force d'activation requise pour le bloc de rondelles épais

M_I = couple maximum transmissible du bloc de rondelles mince

M_{IIred} = couple transmissible du bloc de rondelles épais pour une force d'activation réduite F_{mI}

M_{II} = couple maximum transmissible du bloc de rondelles épais

Tolérances

Tolérances basiques

Gamme de dimension nominal comprise entre ... et mm	Degrés de tolérance basique															
	IT1	IT2	IT3	IT4	IT5	IT6	IT7	IT8	IT9	IT10	IT11	IT12	IT13	IT14	IT15	IT16
	Tolérance basique μm											mm				
à 3	0,8	1,2	2,0	3	4	6	10	14	25	40	60	0,10	0,14	0,25	0,40	0,6
3 ... 6	1,0	1,5	2,5	4	5	8	12	18	30	48	75	0,12	0,18	0,30	0,48	0,75
6 ... 10	1,0	1,5	2,5	4	6	9	15	22	36	58	90	0,15	0,22	0,36	0,58	0,9
10 ... 18	1,2	2,0	3,0	5	8	11	18	27	43	70	110	0,18	0,27	0,43	0,70	1,1
18 ... 30	1,5	2,5	4,0	6	9	13	21	33	52	84	130	0,21	0,33	0,52	0,84	1,3
30 ... 50	1,5	2,5	4,0	7	11	16	25	39	62	100	160	0,25	0,39	0,62	1,00	1,6
50 ... 80	2,0	3,0	5,0	8	13	19	30	46	74	120	190	0,30	0,46	0,74	1,20	1,9
80 ... 120	2,5	4,0	6,0	10	15	22	35	54	87	140	220	0,35	0,54	0,87	1,40	2,2
120 ... 180	3,5	5,0	8,0	12	18	25	40	63	100	160	250	0,40	0,63	1,00	1,60	2,5
180 ... 250	4,5	7,0	10,0	14	20	29	46	72	115	185	290	0,46	0,72	1,15	1,85	2,9
250 ... 315	6,0	8,0	12,0	16	23	32	52	81	130	210	320	0,52	0,81	1,30	2,10	3,2
315 ... 400	7,0	9,0	13,0	18	25	36	57	89	140	230	360	0,57	0,89	1,40	2,30	3,6
400 ... 500	8,0	10,0	15,0	20	27	40	63	97	155	250	400	0,63	0,97	1,55	2,50	4,0
500 ... 630	9,0	11,0	16,0	22	32	44	70	110	175	280	440	0,70	1,10	1,75	2,80	4,4
630 ... 800	10,0	13,0	18,0	25	36	50	80	125	200	320	500	0,80	1,25	2,00	3,20	5,0
800 ... 1000	11,0	15,0	21,0	28	40	56	90	140	230	360	560	0,90	1,40	2,30	3,60	5,6
1000 ... 1250	13,0	18,0	24,0	33	47	66	105	165	260	420	660	1,05	1,65	2,60	4,20	6,6
1250 ... 1600	15,0	21,0	29,0	39	55	78	125	195	310	500	780	1,25	1,95	3,10	5,00	7,8

Limites pour les gammes de tolérances sélectionnées

Dimension nominale mm	E7 μm	F7 μm	H7 μm	e6 μm	f7 μm	h6 μm
à 3	+24	+16	+10	-14	-6	0
de 3	+14	+6	0	-20	-16	-6
à 6	+32	+22	+12	-20	-10	0
de 6	+20	+10	0	-28	-22	-8
à 10	+40	+28	+15	-25	-13	0
de 10	+25	+13	0	-34	-28	-9
à 18	+50	+34	+18	-32	-16	0
de 18	+32	+16	0	-43	-34	-11
à 30	+61	+41	+21	-40	-20	0
de 30	+40	+20	0	-53	-41	-13
à 50	+75	+50	+25	-50	-25	0
de 50	+50	+25	0	-66	-50	-16
à 80	+90	+60	+30	-60	-30	0
de 80	+60	+30	0	-79	-60	-19
à 120	+107	+71	+35	-72	-36	0
de 120	+72	+36	0	-94	-71	-22
à 180	+125	+83	+40	-85	-43	0
de 180	+85	+43	0	-110	-83	-25
à 250	+146	+96	+46	-100	-50	0
de 250	+100	+50	0	-129	-96	-29
à 315	+162	+108	+52	-110	-56	0
de 315	+110	+56	0	-142	-108	-32
à 400	+182	+119	+57	-125	-62	0
de 400	+125	+62	0	-161	-119	-36
à 500	+198	+131	+63	-135	-68	0
de 500	+135	+68	0	-175	-131	-40
à 630	+215	+146	+70	-145	-76	0
de 630	+145	+76	0	-189	-146	-44
à 800	+240	+160	+80	-160	-80	0
de 800	+160	+80	0	-210	-160	-50
à 1000	+260	+176	+90	-170	-86	0
de 1000	+170	+86	0	-226	-176	-56

Extrait de VDI 2230, Page 1, sujet de Février 2003

Dimension	Force de pré-contrainte F_{MTab} en kN avec $\mu_G = 0,12$			Couples de serrage M_A en Nm pour $\mu_K = \mu_G = 0,12$		
	Classes de qualité			Classes de qualité		
	8.8	10.9	12.9	8.8	10.9	12.9
M 4	4,4	6,5	7,6	3,0	4,6	5,1
M 5	7,2	10,6	12,4	5,9	8,6	10,0
M 6	10,2	14,9	17,5	10,1	14,9	17,4
M 7	14,8	21,7	25,4	16,8	24,7	28,9
M 8	18,6	27,3	32,0	24,6	36,1	42,2
M 10	29,6	43,4	50,8	48	71	83
M 12	43,0	63,2	74,0	84	123	144
M 14	59,1	86,7	101,5	133	195	229
M 16	80,9	118,8	139,0	206	302	354
M 18	102	145	170	295	421	492
M 20	130	186	217	415	592	692
M 22	162	231	271	567	807	945
M 24	188	267	267	714	1017	1190

Force de pré-contrainte F_{MTab} pour le montage et couples de serrage M_A pour $v = 0,9$.
 Pour vis d'arbre avec filetage standard métrique suivant norme DIN ISO 262. Dimensions de la tête des vis hexagonales suivant norme DIN EN ISO 4014-4018, vis à 6 pans creux suivant norme DIN 34800 et vis CHC suivant norme DIN EN ISO 4762 et trous de passage de vis comme définis selon DIN EN 20273. • μ_G = filet, μ_K = tête de vis

Merci de photocopier cette page ou d'utiliser la version pdf disponible sur notre site internet.

Société:	Service:
Adresse:	Nom:
.....	N° de consultation:
Téléphone:	Date:
Fax:	E-mail:

1. Pièce à usiner

Merci de nous envoyer un dessin de la pièce montrant les détails suivants:

- Quelles surfaces seront usinées?
(Merci de l'indiquer sur votre dessin)
- Diamètre de serrage avec tolérance: _____
- Quelle surface sera utilisée comme butée axiale?
(Merci de l'indiquer sur votre dessin)

4. Défaut de concentricité admissible entre le diamètre de serrage et le diamètre usiné: _____

5. Matériau: _____

6. Dureté: Oui Non

7. Nombre de pièces à usiner par an: _____

8. Est-ce que la surface de butée est tolérancée par rapport au diamètre de serrage?
 Oui Non

2. Fonction

- Outil de serrage destiné à
 - Tournage
 - Alésage
 - Fraisage
 - Rectification
 - Equilibrage
 - Contrôle
 - _____
- Vitesse Max.: _____ min⁻¹
- Combien d'outils sont utilisés simultanément?
(Merci de les noter sur le dessin de la pièce et de les marquer outil I, II, etc.)

Outil	I	II
Profondeur de passe (mm)		
Avance (mm/tr)		

3. Machine

- Type de machine: _____
- Axe de la pièce:
 - horizontal
 - vertical
- Montage du système de serrage:
 - entre-pointes
 - plateau intermédiaire
 - adaptateur conique
- Désignation standard de la broche ou de l'adaptateur conique: _____
ou dessin de la tête de broche si nécessaire avec les dimensions de liaison pour tirage ou poussée.
- Plage de réglage de la force d'activation:

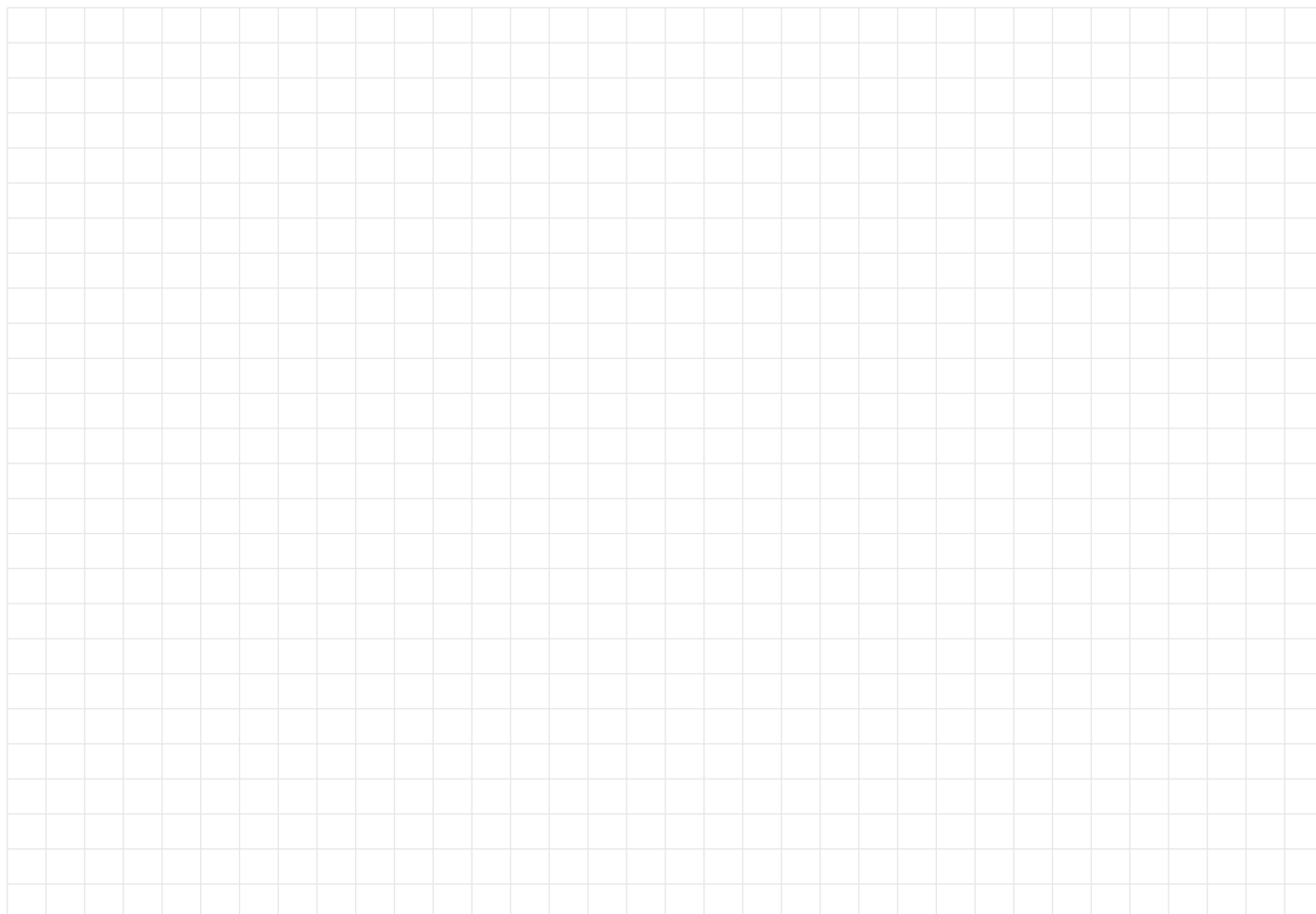
tirage	de _____ N	à _____ N
poussée	de _____ N	à _____ N
- Système d'activation:
 - par écrou central ou vis (serrage manuel)
 - par tirage de la broche de la machine (Activation par l'unité motrice de la machine)
 - par pression de la contre-pointe
 - par un empilage de ressorts
 - Actionneur à piston implanté dans le système de serrage
 - _____
- Fluide de refroidissement utilisé: _____

4. Exigences particulières

Quantités requises: _____

5. Pièces jointes

Dessins de la pièce, dessins de la tête de la broche, autres: _____



Lined writing area with 18 horizontal lines.

Graphical grid area with 24 columns and 24 rows.

Allemagne**RINGSPANN GmbH**

Schaberweg 30-38, 61348 Bad Homburg,
 Allemagne • +49 61 72 2750
 info@ringspann.de • www.ringspann.de

RINGSPANN RCS GmbH

Hans-Mess-Straße 7, 61440 Oberursel, Allemagne
 +49 61 72 67 6850
 info@ringspann-rcs.de • www.ringspann-rcs.de

France**SIAM - RINGSPANN S.A.**

23 rue Saint-Simon, 69009 Lyon, France
 +33 4 78 83 59 01
 info@siam-ringspann.fr • www.ringspann.fr

Grande Bretagne, Irlande**RINGSPANN (U.K.) LTD.**

3, Napier Road, Bedford MK41 0QS,
 Grande Bretagne • +44 12 34 34 25 11
 info@ringspann.co.uk • www.ringspann.co.uk

Italie**RINGSPANN Italia S.r.l.**

Via A.D. Sacharov, 13, 20812 Limbiate (MB), Italie
 +39 02 93 57 12 97
 info@ringspann.it • www.ringspann.it

Pays-Bas, Belgique, Luxembourg**RINGSPANN Benelux B.V.**

Nieuwenkampsmaten 6-15, 7472 DE Goor,
 Pays-Bas • +31 547 26 13 55
 info@ringspann.nl • www.ringspann.nl

Autriche, Hongrie, Slovaquie**RINGSPANN Austria GmbH**

Kleegasse 9, 2624 Breitenau, Autriche
 +43 26 35 62446
 info@ringspann.at • www.ringspann.at

Pologne**Radius-Radpol Wiecheć Sp.J.**

ul. Kolejowa 16 b, 60-185 Skórzewo, Pologne
 +48 61 814 39 28 • info@radius-radpol.com.pl
 www.radius-radpol.com.pl

Roumanie, Bulgarie, Moldavie**S.C. Industrial Seals and Rolls S.R.L.**

Str. Depozitelor, No. 29, 110078 Pitesti, Roumanie
 +4 0751 22 82 28
 mihai@isar.com.ro • www.isar.com.ro

Russie, Biélorussie, Kazakhstan**RINGSPANN Bureaux**

Pod'jermnaja Street 12, Building 1, Floor 4,
 Office 426, 109052 Moscow, Russie
 +7 495 911 86 48
 Denis.Kalashnikov@ringspann.com
 www.ringspann.com.ru

Suède, Finlande, Danemark, Norvège,**Pays Baltes****RINGSPANN Nordic AB**

Industrigatan 7, 61933 Trosa, Suède
 +46 156 190 98
 info@ringspann.se • www.ringspann.se

Suisse**RINGSPANN AG**

Sumpfstrasse 7, P.O. Box 3320, 6303 Zug, Suisse
 +41 41 748 09 00
 info@ringspann.ch • www.ringspann.ch

Espagne, Portugal**RINGSPANN IBERICA S.A.**

C/Uzquina, 24-Nave E1, 01015 Vitoria, Espagne
 +34 945 22 77 50
 info@ringspann.es • www.ringspann.es

République Tchèque, Slovaquie**Ing. Petr Schejbal**

Mezivří 1444/27, 14700 Prag, République Tchèque
 +420 222 96 90 22
 Petr.Schejbal@ringspann.cz • www.ringspann.com

Ukraine**"START-UP" LLC.**

Saltivske Hwy, 43, letter G-3, office 101,
 Kharkiv 61038, Ukraine • +38 057 717 03 04
 start-up@start-up.kh.ua • www.start-up.kh.ua

Asie

Australie, Nouvelle Zélande**RINGSPANN Australia Pty Ltd**

Unit 5, 13A Elite Way, Carrum Downs Vic 3201,
 Australie • +61 3 9069 0566
 info@ringspann.com.au • www.ringspann.com.au

Chine, Taïwan**RINGSPANN Power Transmission (Tianjin) Co., Ltd.**

No. 21 Gaoyan Rd., Binhai Science and Technology
 Park, Binhai Hi-Tech Industrial, Development Area,
 Tianjin, 300458, P.R. Chine • +86 22 5980 31 60
 info.cn@ringspann.cn • www.ringspann.cn

Inde, Bangladesh, Népal**RINGSPANN Power Transmission India Pvt. Ltd.**

GAT No: 679/2/1, Village Kuruli, Taluka Khed, Chakan-
 Alandi Road, Pune - 410501, Maharashtra, Inde
 +91 21 35 67 75 00 • info@ringspann-india.com
 www.ringspann-india.com

Singapour, ANASE**RINGSPANN Singapore Pte. Ltd.**

143 Cecil Street, #17-03 GB Building,
 Singapour 069542 • +65 9633 6692
 info@ringspann.sg • www.ringspann.sg

Corée du Sud**J & N TECH**

Gangnam Teheran-Lo 82 Ghil 15, 2nd Fl. #8,
 Seoul 06178, Corée du Sud • +82 10 54961 368
 schinng@outlook.com • www.ringspann.kr

Amérique

Brésil**Antares Acoplamentos Ltda.**

Rua Evaristo de Antoni, 1222, Caxias do Sul, RS,
 CEP 95041-000, Brésil • +55 54 32 18 68 00
 vendas@antaresacoplamentos.com.br
 www.antaresacoplamentos.com.br

USA, Canada, Mexique, Chili, Pérou**RINGSPANN Corporation**

10550 Anderson Place, Franklin Park, IL 60131, U.S.A
 +1 847 678 35 81
 info@ringspanncorp.com • www.ringspanncorp.com

Afrique et Moyen Orient

Egypte**Shofree Trading Co.**

218 Emtedad Ramsis 2, 2775 Nasr City, Cairo,
 Egypte • +20 2 2081 2057
 info@shofree.com • www.ringspann.com

Israël**G.G. Yarom Rolling and Conveying Ltd.**

6, Hamaktesh Str., 58810 Holon, Israël
 +972 3 557 01 15
 noam_a@gg.co.il • www.ringspann.com

Afrique du Sud, Subsaharienne**RINGSPANN South Africa (Pty) Ltd.**

96 Plane Road Spartan, Kempton Park,
 P.O. Box 8111 Edenglen 1613, Afrique du Sud
 +27 11 394 18 30
 info@ringspann.co.za • www.ringspann.co.za

Iran**Persia Robot Machine Co. Ltd.**

4th Floor, No 71, Mansour St, Motahari Avenue,
 Tehran 15957, Iran • +98 21 8870 91 58-62
 info@persiarobot.com • www.ringspann.com

Maghreb, Afrique de l'Ouest**SIAM - RINGSPANN S.A.**

23 rue Saint-Simon, 69009 Lyon, France
 +33 4 78 83 59 01
 info@siam-ringspann.fr • www.ringspann.fr