

**Einbau- und Betriebsanleitung für  
Komplettfreiläufe FGR, FGR A1A2, FGR A2A7, FGR A2A3, FGR A3A4**

**E 08.710**



**RINGSPANN GmbH**

Schaberweg 30-34  
61348 Bad Homburg  
Deutschland

Telefon +49 6172 275-0  
Telefax +49 6172 275-275

[www.ringspann.com](http://www.ringspann.com)  
[mailbox@ringspann.com](mailto:mailbox@ringspann.com)

<b>RINGSPANN</b>	<b>Einbau- und Betriebsanleitung für Komplettfreiläufe FGR, FGR A1A2, FGR A2A7, FGR A2A3, FGR A3A4</b>			<b>E 08.710</b>	

---

## Wichtig

Vor Einbau und Inbetriebnahme des Produktes ist diese Einbau- und Betriebsanleitung sorgfältig durchzulesen. Hinweise und Gefahrenvermerke sind besonders zu beachten.

Diese Einbau- und Betriebsanleitung gilt unter der Voraussetzung, dass das Erzeugnis für Ihren Verwendungszweck richtig ausgewählt ist. Auswahl und Auslegung des Produktes sind nicht Gegenstand dieser Einbau- und Betriebsanleitung.

Wird diese Einbau- und Betriebsanleitung nicht beachtet oder falsch interpretiert, so erlischt jegliche Produkthaftung und Gewährleistung der RINGSPANN GmbH; dasselbe gilt auch bei Zerlegung oder Veränderung unseres Produktes.

Diese Einbau- und Betriebsanleitung ist sorgfältig aufzubewahren und muss im Falle der Weiterlieferung unseres Produktes – sei es einzeln oder als Teil einer Maschine – mitgegeben werden, damit sie dem Benutzer zugänglich gemacht wird.

---

## Sicherheitsinformationen

- Einbau und Inbetriebnahme unseres Produktes darf nur durch geschultes Personal erfolgen.
- Reparaturarbeiten dürfen nur vom Hersteller oder von autorisierten RINGSPANN-Vertretungen vorgenommen werden.
- Wenn ein Verdacht auf Fehlfunktion vorliegt, ist das Produkt bzw. die Maschine, in dem es eingebaut ist, sofort außer Betrieb zu nehmen und RINGSPANN GmbH oder eine autorisierte RINGSPANN -Vertretung zu informieren.
- Bei Arbeiten an elektrischen Komponenten ist die Spannungsversorgung auszuschalten.
- Umlaufende Teile müssen vom Käufer gegen unbeabsichtigtes Berühren gesichert werden.
- Bei Lieferungen ins Ausland sind die dort gültigen Sicherheitsbestimmungen zu beachten.

<b>RINGSPANN</b>	<b>Einbau- und Betriebsanleitung für Komplettfreiläufe FGR, FGR A1A2, FGR A2A7, FGR A2A3, FGR A3A4</b>			<b>E 08.710</b>	
	Stand: 23.12.2010	Version : 03	gez.: Su	gepr.: Ei	Seitenzahl: 10

## 1. Allgemeines

Komplettfreiläufe der Baureihe FGR ... sind Maschinenelemente mit besonderen Eigenschaften:

- In der einen Drehrichtung besteht keine Verbindung zwischen Innen- und Außenring; der Freilauf ist im Leerlaufbetrieb.
- In der anderen Drehrichtung besteht eine reibschlüssige Verbindung zwischen Innen- und Außenring; der Freilauf ist im Mitnahmebetrieb und kann in dieser Drehrichtung ein hohes Drehmoment übertragen.

Komplettfreiläufe der Baureihe FGR ... werden eingesetzt als:

- Rücklaufsperrn
- Überholfreiläufe
- Vorschubfreiläufe



### **Achtung!**

Freiläufe können als Sicherheitsbauteile eingesetzt werden, deshalb muss diese Einbau- und Betriebsanleitung sorgfältig befolgt werden.

## 2. Anwendungen von Freiläufen

### 2.1 Anwendung als Rücklaufsperrre

Freiläufe werden als Rücklaufsperrre eingesetzt, wenn eine Drehbewegung gegen die Betriebsdrehrichtung verhindert werden soll. Bei vielen Maschinen und Anlagen ist es aus sicherheitstechnischen oder funktionsbedingten Gründen notwendig, dass sie nur in einer - vorher festgelegten – Drehrichtung arbeiten. So bestehen z. B. für den Betrieb von Förderanlagen gesetzliche Vorschriften, die eine mechanische Sicherheitseinrichtung verlangen.

Der normale Betriebszustand einer Rücklaufsperrre ist der Leerlaufbetrieb; das Sperren (Drehmomentübertragung) erfolgt bei Drehzahl Null. Der dabei eintretende, sofortige Eingriff der Klemmelemente sorgt für die erforderliche hohe Betriebssicherheit.

### 2.2 Anwendung als Überholfreilauf

Der Überholfreilauf kuppelt Maschinen oder Maschinenteile und unterbricht automatisch deren Verbindung, sobald das Abtriebsteil des Überholfreilaufs schneller gedreht wird als das Antriebsteil. Er kann in vielen Fällen eine aufwändige Schaltkupplung ersetzen.

Beim Überholfreilauf erfolgt das Kuppeln im Mitnahmebetrieb (Drehmomentübertragung), während im Leerlaufbetrieb die Drehmomentübertragung zwischen Innen- und Außenring unterbrochen ist. Im Mitnahmebetrieb sind die Drehzahlen von Innen- und Außenring gleich, während sie im Leerlaufbetrieb unterschiedlich sind.

<b>RINGSPANN</b>	<b>Einbau- und Betriebsanleitung für Komplettfreiläufe FGR, FGR A1A2, FGR A2A7, FGR A2A3, FGR A3A4</b>			<b>E 08.710</b>	
	Stand: 23.12.2010	Version : 03	gez.: Su	gepr.: Ei	Seitenzahl: 10

### 2.3 Anwendung als Vorschubfreilauf

Der Vorschubfreilauf übersetzt eine hin und hergehende Bewegung in eine schrittweise Drehbewegung (Vorschub). Der RINGSPANN- Vorschubfreilauf arbeitet präzise und geräuschlos und ermöglicht eine stufenlose Einstellung des Vorschubweges.



#### **Achtung!**

Eine sichere Drehmomentübertragung des Freilaufs ist nur dann sichergestellt, wenn die maximal zulässige Mitnahmedrehzahl nicht überschritten wird.

**Ein Überschreiten der für die verschiedenen Betriebszustände jeweils zulässigen Drehzahlen kann zu einer Beschädigung und zu einer unzulässigen Erwärmung des Freilaufs führen!**

### 3. Aufbau

Die Komplettfreiläufe der Baureihe FGR ... sind aufgebaut aus Basisfreilauf (Bild [1] Mitte) und den entsprechenden Anbauteilen Flansch, Deckel, etc.

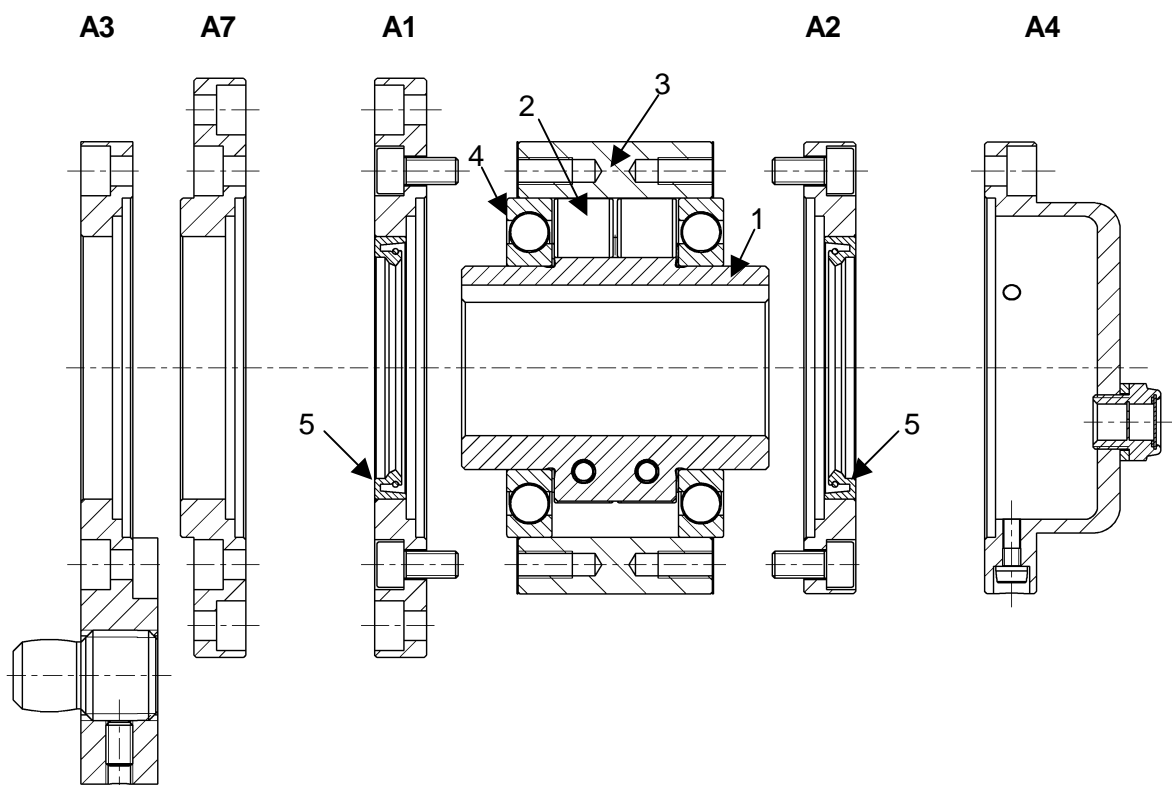


Bild. [1]

Die wichtigsten Funktionsteile sind der Innenring (1), die Klemmelemente (2), der Außenring (3), die Lager (4), die Dichtungen (5), die Flansch-/Deckelkombination A1A2 bzw. A7A2, sowie die Hebelarm-/Deckelkombination A3A2 bzw. A3A4 und der Schmierstoff.

<b>RINGSPANN</b>	<b>Einbau- und Betriebsanleitung für Komplettfreiläufe FGR, FGR A1A2, FGR A2A7, FGR A2A3, FGR A3A4</b>	<b>E 08.710</b>
Stand: 23.12.2010	Version : 03	gez.: Su    gepr.: Ei    Seitenzahl: 10    Seite: 5

#### 4. Bauarten

Die Komplettfreiläufe der Baureihe FGR ... sind in folgenden Bauarten erhältlich:

- FGR – Basisfreilauf ohne Anbauteile (Bild [1] Mitte)
- FGR A1A2 – Basisfreilauf FGR mit Flansch A1 und Deckel A2
- FGR A2A7 – Basisfreilauf FGR mit Zentrierflansch A7 und Deckel A2
- FGR A2A3 – Basisfreilauf FGR mit Hebelarm A3 und Deckel A2
- FGR A3A4 – Basisfreilauf FGR mit Hebelarm A3 und Deckel A4



#### Hinweis!

Weitere Informationen insbesondere zu Aufbau und Wirkungsweise, Auslegung und Auswahl, zulässigen Drehmomenten sowie zulässigen Drehzahlen dieser Freiläufe finden Sie in der RINGSPANN Druckschrift 84 mit dem Titel „Freiläufe“. Alternativ fragen Sie direkt bei der RINGSPANN GmbH an.

#### 5. Allgemeine Hinweise



#### Achtung!

Das maximal zulässige Drehmoment des Freilaufes darf durch anwendungsbedingte Drehmomentenspitzen nicht überschritten werden. Um eventuelle Drehmomentenspitzen, die den Freilauf beschädigen können, zu vermeiden, empfehlen wir den Einsatz von drehsteifen Kupplungen, die geringe Rückstellkräfte erzeugen.

Das Auslegungsdrehmoment des Freilaufs sollte mit Hilfe der RINGSPANN Druckschrift 84 berechnet sein, ggf. ist Rücksprache mit RINGSPANN zu halten.

**Freilaufschäden aufgrund unzulässig hoher Drehmomentenspitzen führen zu einem Funktionsverlust und können zu einer unzulässigen Erwärmung des Freilaufs führen!**



#### Achtung!

Bei axialen und/oder radialen Belastungen der Antriebs- und Abtriebswellen sind die Wälzlager im Freilauf nach den Berechnungsgrundlagen der Lagerhersteller kundenseitig zu prüfen. Es ist sicherzustellen, dass es zu keinen Lagerschäden kommt.

**Lagerschäden können zu einer unzulässigen Erwärmung und zu einer Funktionsstörung des Freilaufs führen!**

<b>RINGSPANN</b>	<b>Einbau- und Betriebsanleitung für Komplettfreiläufe FGR, FGR A1A2, FGR A2A7, FGR A2A3, FGR A3A4</b>			<b>E 08.710</b>	
	Stand: 23.12.2010	Version : 03	gez.: Su	gepr.: Ei	Seitenzahl: 10   Seite: 6



### **Achtung!**

Es dürfen keine unzulässigen Torsionsschwingungen (Amplituden und Frequenzen, die zu einer Be- und Entlastung des Freilaufs in rascher Folge führen etc.) auftreten.

**Unzulässige Torsionsschwingungen können zu einem Funktionsverlust und zu einer unzulässigen Erwärmung des Freilaufs führen!**



### **Achtung!**

Die Dichtungen müssen während der gesamten Betriebsdauer des Freilaufs korrekt eingebaut sein und dürfen nicht unzulässig verschlissen sein. Ggf. sind die Dichtungen rechtzeitig zu erneuern.

**Dichtungsschäden können zu einer Beschädigung und zu einer unzulässigen Erwärmung der Dichtungen und des Freilaufs führen!**

## **6. Anlieferungszustand**

Die Freiläufe der Baureihe FGR ... werden wahlweise als Komplettfreilauf ölbefüllt und montagefertig oder als Basisfreilauf, Flansch, Deckel, Dichtungen und Schrauben lose ohne Ölfüllung geliefert. Sie sind mit Rostschutzöl konserviert und werden in Korrosionsschutzpapier verpackt geliefert.

## **7. Technische Voraussetzungen für einen sicheren Betrieb**

Die Bohrung im Innenring hat normalerweise die Toleranz ISO H7. Als Toleranz der Welle ist dann ISO h6 oder j6 vorzusehen.

Die Passfeder muss Rückenspiel haben und darf in der Breite nur geringes Übermaß haben, da sonst der Innenring deformiert werden kann.

## **8. Einbau**

Vor Einbau des Freilaufs muss die Drehrichtung der Maschine oder Anlage festgestellt werden.

Markieren Sie diese Drehrichtung mit einem Pfeil auf der Welle, auf die der Innenring des Freilaufs montiert werden soll.

Vergewissern Sie sich, ob die Freilaufdrehrichtung des Freilaufes mit der auf der Welle markierten Drehrichtung übereinstimmt.

<b>RINGSPANN</b>	<b>Einbau- und Betriebsanleitung für Komplettfreiläufe FGR, FGR A1A2, FGR A2A7, FGR A2A3, FGR A3A4</b>			<b>E 08.710</b>	
	Stand: 23.12.2010	Version : 03	gez.: Su	gepr.: Ei	Seitenzahl: 10   Seite: 7



### Achtung!

Bei Einsatz des Freilaufs als Rücklauf Sperre darf der Antrieb nicht mehr entgegen der Freilaufdrehrichtung gestartet werden, da sonst der Freilauf zerstört werden kann!

Werden Basisfreilauf, Flansch, Deckel, Dichtungen und Schrauben lose geliefert, sind die Komponenten kundenseitig entsprechend der benötigten Drehrichtung zum Komplettfreilauf zu montieren. Vor Inbetriebnahme ist der Freilauf entsprechend Punkt 9 mit Öl zu füllen.

Bei der Montage des Freilaufs auf die Welle darf nur gleichmäßig am Umfang verteilter Druck auf die Stirnfläche des Innenrings ausgeübt werden.

Wird der Freilauf mit seinem Außenring auf die kundenseitige Zentrierung montiert, muss dies durch gleichmäßig am Umfang verteilten Druck auf die Stirnfläche des Außenrings erfolgen.



### Achtung!

Der Freilauf darf auf keinen Fall bei Montage erwärmt oder mit Hammerschlägen auf die Welle getrieben werden. Beides kann zu Beschädigungen führen. Die Funktionsfähigkeit des Freilaufs ist damit nicht mehr gewährleistet

## 9. Überprüfung vor Inbetriebnahme

Vor Inbetriebnahme des Freilaufs ist der Ölstand zu überprüfen. Zu diesem Zweck hat der Deckel A2 zwei um 120° versetzt radial angeordnete Ölbohrungen (gilt auch für Deckel A4).

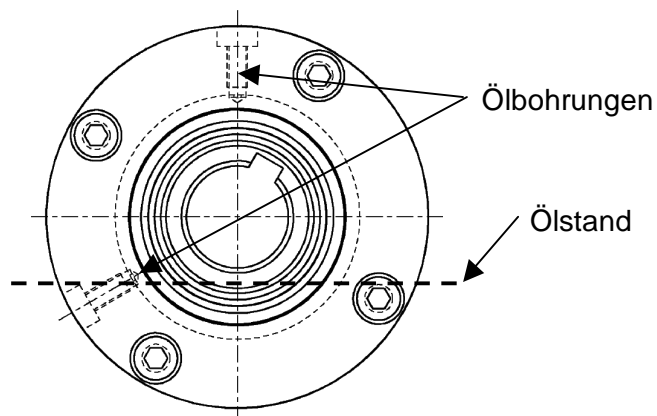


Bild [2]

- Drehen Sie Freilauf so, dass eine Ölbohrung senkrecht steht (siehe Bild [2]).
- Drehen Sie aus beiden Ölbohrungen die Schrauben heraus und entfernen Sie die Dichtringe.

<b>RINGSPANN</b>	<b>Einbau- und Betriebsanleitung für Komplettfreiläufe FGR, FGR A1A2, FGR A2A7, FGR A2A3, FGR A3A4</b>			<b>E 08.710</b>	
	Stand: 23.12.2010	Version : 03	gez.: Su	gepr.: Ei	Seitenzahl: 10   Seite: 8

- Füllen Sie so lange Öl in die senkrechte Ölbohrung ein, bis es an der zweiten Ölbohrung wieder austritt. Ölqualität siehe Öl-Auswahltabelle unter Punkt 11 „Schmierstoffe“.
- Verschließen Sie die beiden Ölbohrungen wieder mit den Dichtringen und den Schrauben.
- Verdrehen Sie von Hand den Außenring gegenüber dem Innenring in Freilaufaufrichtung. (Leerlaufbetrieb). Bei rauem Lauf schlagen Sie leicht mit einem Gummihammer auf den Außenring, während Sie den Freilauf weiter mit der Hand in Freilaufaufrichtung drehen.



#### **Achtung!**

Eine gewisse Reibung tritt durch die Dichtringe auf. Sie verringert sich nach kurzer Betriebszeit.

## **10. Wartung**



#### **Achtung!**

Der erste Ölwechsel ist nach 20 Betriebsstunden vorzunehmen!

Mit dem ersten Ölwechsel sollen alle Partikel, die beim „Einlaufen“ der Bauteile entstehen, aus dem Freilauf entfernt werden. Daher ist dieser Ölwechsel für die Lebensdauer des Freilaufes von großer Bedeutung.

Danach sind die Ölwechsel spätestens alle 2.000 Betriebsstunden erforderlich.

Bei Drehzahldifferenzen zwischen Innenring und Außenring kleiner  $100 \text{ min}^{-1}$  können nach Rücksprache gegebenenfalls längere Ölwechselintervalle zugelassen werden.



<b>RINGSPANN</b>	<b>Einbau- und Betriebsanleitung für Komplettfreiläufe FGR, FGR A1A2, FGR A2A7, FGR A2A3, FGR A3A4</b>			<b>E 08.710</b>	
	Stand: 23.12.2010	Version : 03	gez.: Su	gepr.: Ei	Seitenzahl: 10   Seite: 9

Der Ölwechsel ist wie folgt durchzuführen:

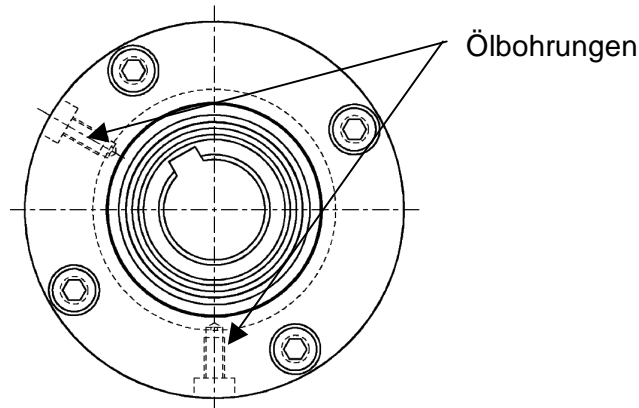


Bild [3]

- Verdrehen Sie den Freilauf so, dass eine Ölbohrung im Deckel A2 (bzw. A4) senkrecht nach unten zeigt (siehe Bild [3]).
- Entfernen Sie beide Ölschrauben und Dichtringe aus dem Deckel A2 (bzw. A4).
- Fangen Sie das herauslaufende Öl auf und entsorgen Sie das Öl unter Beachtung der einschlägigen Bestimmungen.
- Säubern Sie den Freilauf mit Spülöl und entsorgen Sie das Spülöl unter Beachtung der einschlägigen Bestimmungen.
- Verdrehen Sie den Freilauf so, dass eine Ölbohrung senkrecht nach oben zeigt (siehe Bild [2]).
- Füllen Sie solange Öl durch die senkrechte Ölbohrung ein, bis es an der zweiten Ölbohrung wieder austritt. Ölqualität siehe Öl-Auswahltabelle unter Punkt 11 „Schmierstoffe“.
- Verschließen Sie die beiden Ölbohrungen wieder mit den Dichtringen und den Schrauben.



**Achtung!**

Bei auftretenden Dichtproblemen (Leckagen) während des Betriebs ist die Maschine oder Anlage sofort stillzusetzen und nach den Ursachen für die Leckage zu suchen, ggf. ist der Freilauf auszutauschen!


<b>RINGSPANN</b>	<b>Einbau- und Betriebsanleitung für Komplettfreiläufe FGR, FGR A1A2, FGR A2A7, FGR A2A3, FGR A3A4</b>			<b>E 08.710</b>	
	Stand: 23.12.2010	Version : 03	gez.: Su	gepr.: Ei	Seitenzahl: 10

## 11. Schmierstoffe

Vor Inbetriebnahme ist Punkt 9 zu beachten. Zum Nachschmieren oder für den Ölwechsel empfehlen wir die folgenden Ölqualitäten:

<b>Öl-Auswahltable</b>			
<b>Umgebungs- temperatur</b>	<b>Für Umgebungstemperaturen von 0° bis 50° C</b>	<b>Für Umgebungstemperaturen von – 15° bis + 15° C</b>	<b>Für Umgebungstemperaturen von – 40° bis 0° C</b>
<b>Kinematische Viskosität bei 40° C, ISO-VG</b>	<b>46/68 [mm<sup>2</sup>/s]</b>	<b>32 [mm<sup>2</sup>/s]</b>	<b>10 [mm<sup>2</sup>/s]</b>
AGIP	OSO 46/68	OSO 32	OSO 10
ARAL	VITAM GF 46/68	VITAM GF 32	VITAM GF 10
BP	ENERGOL HLP 46/68	ENERGOL HLP 32	AERO HYDRAULIC 1
CASTROL	VARIO HDX	VARIO HDX	ALPHASYNTH 15
CHEVRON	EP HYDRAULIC OIL 46/68	EP HYDRAULIC OIL 32	HYJET IV
DEA	ASTRON HLP 46	ASTRON HLP 32	ASTRON HLP 10
ELF	ELFOLNA 46	ELFOLNA 32	ELF AVIATION HYDRAULIC OIL 20
ESSO	NUTO H 46/68	NUTO H 32	UNIVIS J 13
KLÜBER	LAMORA HLP 46/68	LAMORA HLP 32	Klüberoil 4 UH1-15
MOBIL	D.T.E. 25/26	D.T.E. 24	AERO HF A
SHELL	TELLUS OIL 46/68	TELLUS OIL 32	TELLUS OIL 10
Andere Hersteller	Getriebe- oder Hydrauliköle ohne Festschmierstoffe ISO-VG 46/68	Getriebe- oder Hydrauliköle ohne Festschmierstoffe ISO-VG 32;  Automatic- Transmission Fluids [ATF]	Getriebe- oder Hydrauliköle ohne Festschmierstoffe ISO-VG 10; Stockpunkt beachten!  Luftfahrt-Hydraulik-Öle ISO-VG 10

Bei Temperaturen über + 50 °C und unter – 40 °C bitten wir um Rückfrage.

	<p><b>Achtung!</b></p> <p>Öle, die reibwertmindernde Zusätze, wie Molybdändisulfid oder ähnliches enthalten, dürfen nur nach Rücksprache mit uns verwendet werden.</p>
---	--